

Практическая работа №24

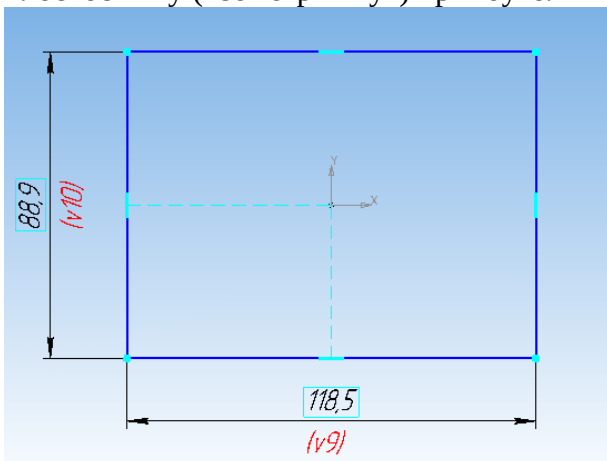
Создание модели пластины в системе 3D


Время выполнения – 90 мин

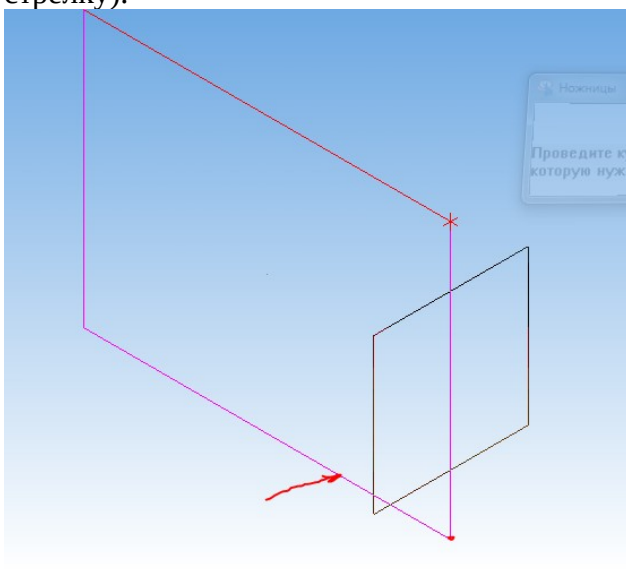
Цель: научиться создавать 3D модели при помощи кинематической операции

Порядок работы:

1. Предварительно узнав размеры рисунка в миллиметрах, строим на плоскости ху (изометрия хуz) прямоугольник.

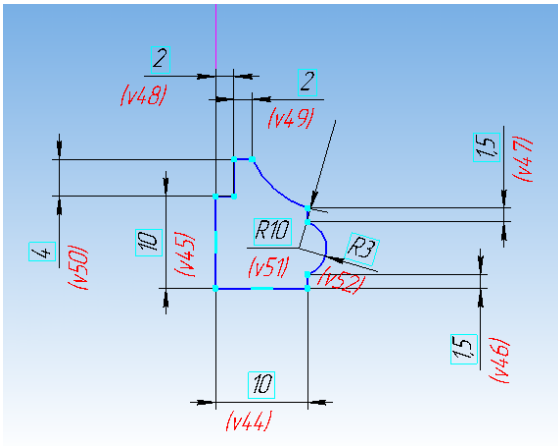



2. Создаем вспомогательную плоскость через вершину перпендикулярно ребру  (см. стрелку).

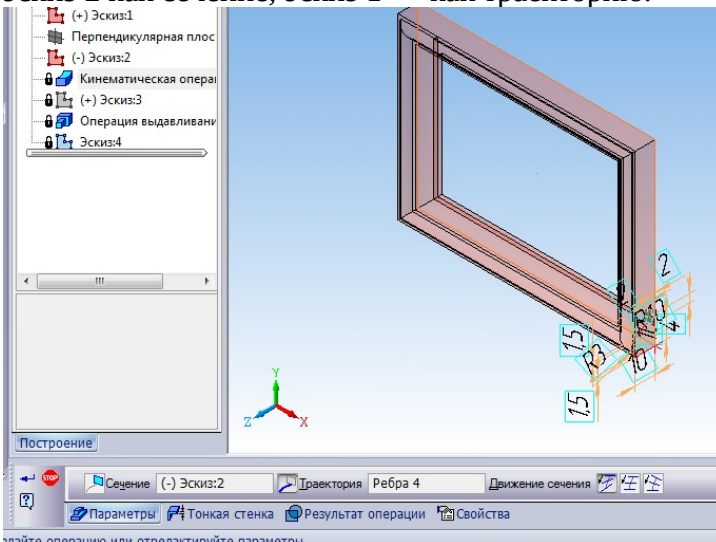


3. Выделяем эту плоскость, переходим в режим создания эскиза.

Т. к. плоскость с эскизом перевернулась можно для удобства повернуть ее обратно, нажав Alt и клавишу управления курсором на клавиатуре.

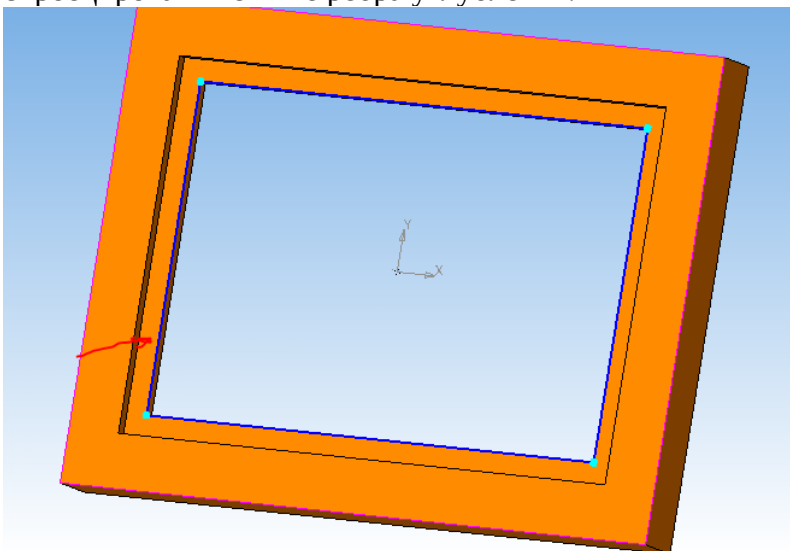


4. Вызываем кинематическую операцию  на панели редактирования детали, указываем эскиз 2 как сечение, эскиз 1 — как траекторию.



займите операцию или отредактируйте параметры

5. Поворачиваем рамку, выделяем плоскость углубления для подрамника, создаем эскиз, спроецировав внешние ребра углубления.

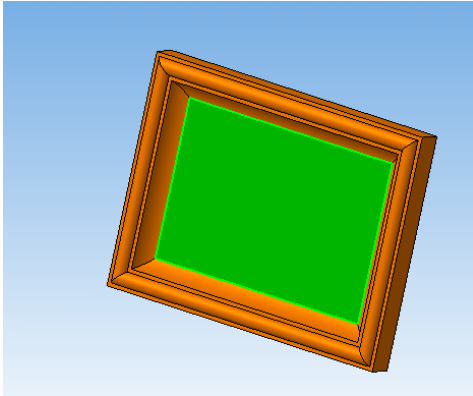


6. Операцией выдавливания на 1,8 мм в обратном направлении создаем подрамник.

7. Изменяем цвет модели, можно задать также и материал.

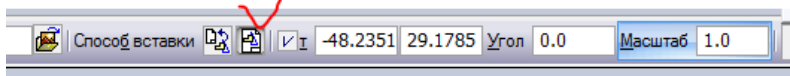
Вставка картинки

8. Для вставки фото или картинки выделяем переднюю поверхность подрамника, создаем эскиз.



В главном меню выбираем команду Вставка-Рисунок, находим нужное изображение, вставляем его в модель.

На панели свойств указываем способ вставки — взять в документ. При таком способе картинка не потеряется при переносе модели на другой компьютер.



Критерии оценивания:

Оценка «5» ставится за полностью выполненное задание

Оценка «4» ставится, если выполнена рамка по размерам, но не вставлен рисунок в рамку

Оценка «3» ставится, если рамка выполнена, но не соответствуют заданным размерам

Оценка «2» ставится, если не выполнены требования к оценке 3