

**МИНИСТЕРСТВО ОБРАЗОВАНИЯ И НАУКИ УДМУРТСКОЙ РЕСПУБЛИКИ
АВТОНОМНОЕ ПРОФЕССИОНАЛЬНОЕ ОБРАЗОВАТЕЛЬНОЕ УЧРЕЖДЕНИЕ
УДМУРТСКОЙ РЕСПУБЛИКИ
«ТЕХНИКУМ РАДИОЭЛЕКТРОНИКИ И ИНФОРМАЦИОННЫХ ТЕХНОЛОГИЙ
ИМ. А.В. ВОСКРЕСЕНСКОГО»**

**Практические работы
по дисциплине ОПД.01 «Основы черчения»
Профессия 11.01.01 Монтажник радиоэлектронной аппаратуры и приборов**

Разработал
преподаватель:

Н.М. Летова

Ижевск, 2022

Практическая работа №1

Тема: «Графическая работа «Линии чертежа»

Цель: Научиться чертить линии различных типов различной толщины, строить окружности заданного размера различными типами линий.

Оборудование, приспособления, инструмент, материалы.

1. Классная доска. Чертежные инструменты для работы на доске.
2. Компьютер, телевизор.
3. Плакат «Типы линий»
4. Образец выполнения задания.

Основные теоретические положения:

1. Назначение линий различных типов при построении изображения детали.
2. Изучение содержания ГОСТ 2.303-80.

Задание (порядок выполнения работы):

Вычертить рамку и графы основной надписи, соблюдая толщину линий.

Выполнить построение всех типов линий в соответствии с ГОСТ 2.303-80.

Построить 4 окружности сплошной толстой основной, сплошной тонкой, штриховой, штрихпунктирной линиями.

Расположите линии и окружности равномерно по всей площади листа.

Контрольные вопросы:

1. Перечислите наименования линий чертежа.
2. Какими линиями изображают на чертеже: а) видимый контур, б) невидимый контур, в) оси симметрии и центры отверстий?

Практическая работа №2

Тема: «Выполнение надписей чертежным шрифтом»

Цель: Научиться выполнять чертежным шрифтом типа Б различные буквы и цифры в соответствии с ГОСТ 2.304-81.

Оборудование, приспособления, инструмент, материалы.

1. Классная доска. Чертежные инструменты для работы на доске.
2. Компьютер, телевизор.
3. Плакат «Чертежный шрифт»
4. Раздаточный материал с таблицей размеров букв и цифр шрифтов типа Б, образцы написания букв и цифр.

Основные теоретические положения:

1. Виды шрифтов. Размеры чертежного шрифта в соответствии с ГОСТ 2.304-81.
2. Определение размеров букв и цифр шрифтов 7 и 10 по таблице.

Задание (порядок выполнения работы):

Задание №1. Пользуясь таблицей размеров шрифта и образцом написания букв и цифр, написать в рабочей тетради чертежным шрифтом №10 цифры от 0 до 9.

Задание №2. Написать шрифтом №10 свои Ф.И.О.

Задание №3. Заполнить графы основной надписи в графической работе №1..

Контрольные вопросы:

1. Что называется размером шрифта? Назовите рекомендуемые размеры стандартного шрифта.
2. Для чего при некоторых сочетаниях букв в словах промежутки между буквами сокращают?

Практическая работа №3

Тема : «Чтение и выполнение чертежа детали с размерами»

Цель: Научиться выполнять изображения по указанным размерами, наносить размеры в соответствии с ГОСТ 2.307.2011.

Оборудование, приспособления, инструмент, материалы.

1. Классная доска. Чертежные инструменты для работы на доске.
2. Компьютер, телевизор.
3. Плакаты с правилами нанесения размеров.

Основные теоретические положения:

1. Правила нанесения размеров на чертеже.
2. Примеры нанесения размеров.

Задание (порядок выполнения работы):

Выполните в рабочей тетради в М1:1 чертеж детали по изображенному рисунку, нанесите размеры в соответствии с ГОСТом.

Контрольные вопросы:

1. Как проводят выносные и размерные линии при нанесении размера прямолинейного контура?
2. Как проводят выносные и размерные линии при нанесении размера угла?
3. Допускается ли пересечение размерных чисел и стрелок размерных линий какими-либо линиями чертежа?
4. Как наносятся размеры нескольких одинаковых отверстий и фасок, выполненных под углом 45°?
5. Чем заменяются стрелки при недостатке места для них в случае расположения размерных линий цепочкой?

Практическая работа №4

Тема: «Графическая работа №2 «Чертеж детали с сопряжениями»

Цели: Изучить алгоритм построения сопряжений. Научиться строить различные виды сопряжений, читать чертежи с сопряжениями и определять необходимый способ построения сопряжения.

Оборудование, приспособления, инструмент, материалы.

1. Классная доска. Чертежные инструменты для работы на доске.
2. Компьютер, телевизор.
3. Образцы технических деталей.
4. Информационные карточки с построениями сопряжений.
5. Карточки – задания.

Основные теоретические положения:

1. Общий алгоритм построения сопряжения:
 - 1). Необходимо найти центр сопряжения.
 - 2). Необходимо найти точки сопряжения.

- 3). Построить сопряжение (плавный переход одной линии в другую)
2. Сопряжения сторон угла.
3. Сопряжения прямой и окружности.
4. Сопряжения дуг окружностей.

Задание (порядок выполнения работы):

1. Постройте в рабочей тетради примеры сопряжения сторон острого угла, сопряжение прямой с дугой окружности, сопряжение 2-х дуг окружностей.
2. Выполните на формате А4 изображение детали в масштабе 1:1 с применением построения сопряжений согласно выданному варианту.

Контрольные вопросы:

1. Что называется сопряжением?
2. Что такое центр и точка сопряжения?
3. Какие условия нужны для осуществления плавного перехода от прямой к окружности и от одной окружности к другой?

Практическая работа №5

Тема: «Графическая работа №3 «Выполнение чертежа детали «Корпус»

Цель: Научиться выполнять построение изображений в системе прямоугольных проекций, правильно наносить размеры на изображениях.

Оборудование, приспособления, инструмент, материалы.

1. Классная доска. Чертежные инструменты для работы на доске.
2. Компьютер, телевизор.
3. Модели деталей.
4. Плакат «Виды»

Основные теоретические положения:

1. Расположение видов на чертеже.
2. Выбор положения детали на главном изображении.
3. Особенности нанесения размеров.

Задание (порядок выполнения работы):

Выполните в рабочей тетради построение 3-х видов детали типа «Корпус», обозначьте симметрию изображений, нанесите размеры.

Проверьте правильность построения.

Выполните данное изображение на листе формата А4. Заполните основную надпись.

Оставшуюся часть работы закончите дома.

Контрольные вопросы:

1. Как определяют положение детали на главном изображении?
2. Как наносят размеры детали или отверстия прямоугольной формы?
3. На каком изображении рекомендуется наносить размеры цилиндрических поверхностей.

Практическая работа №6

Тема: «Выполнение упражнений на построение сечений и разрезов»

Цель работы: Сформировать понятие о сечении, научиться строить изображения деталей с сечениями разрезами.

Оборудование:

- компьютер, телевизор,
- плакат «Сечения», «Простые разрезы», «Сложные разрезы»,
- разъемная модель детали «Валик», модели деталей для демонстрации разрезов.
- карточки – задания.

Основные теоретические положения:

1. Особенности выполнения сечений:

- 1). Сечения выполняют обычно в том же масштабе, что и изображение детали (либо указывают масштаб сечения над его изображением, если он изменен).
- 2). По построению и расположению несимметричное сечение должно соответствовать направлению, указанному стрелками.
- 3). Контур наложенного сечения обводится тонкими линиями, а контур вынесенного – сплошными толстыми основными.
- 4). Фигуру сечения заштриховывают.
- 5). Если секущая плоскость проходит через ось поверхности вращения (цилиндрической, конической или сферической), ограничивающей отверстие или углубление, то их контур на сечении показывают полностью.

2. Особенности выполнения разреза вместо вида:

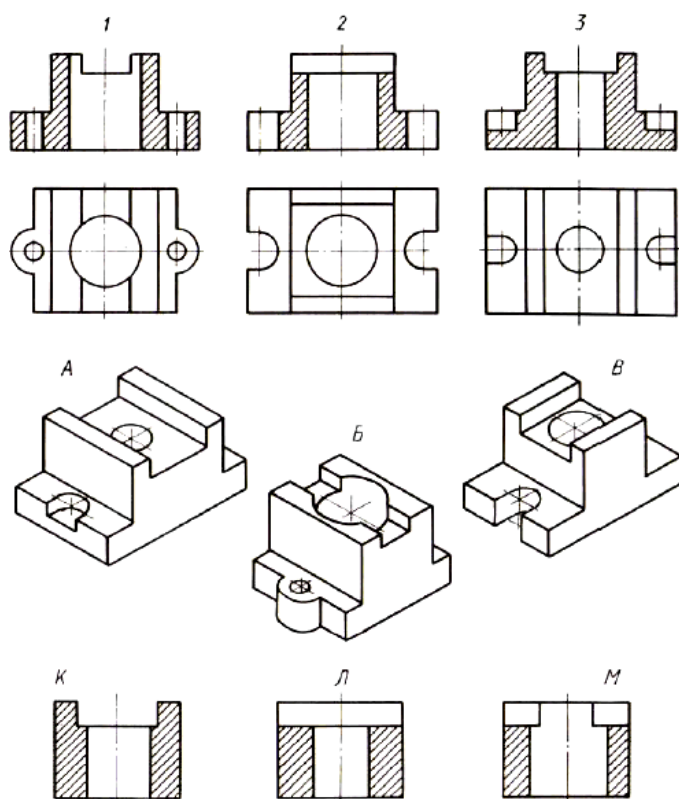
- 1). Штриховые линии, которыми на виде были изображены внутренние очертания, на разрезе обводят сплошными основными линиями, т.к. они стали видимы.
- 2). Фигура сечения, входящая в разрез заштриховывается.
- 3). Линии, находящиеся на передней, не изображаемой части предмета на разрезе не показываются.
- 4). Если секущая плоскость совпадает с плоскостью симметрии детали, и разрез располагается на месте вида, то его буквами и стрелками не обозначают. В остальных случаях разрезы обозначают разомкнутой линией, стрелками указывают направление взгляда, с внешних сторон стрелок указывают заглавные буквы. Над разрезом пишут те же буквы, например А-А.

3. Изображение материала на разрезах и сечениях.

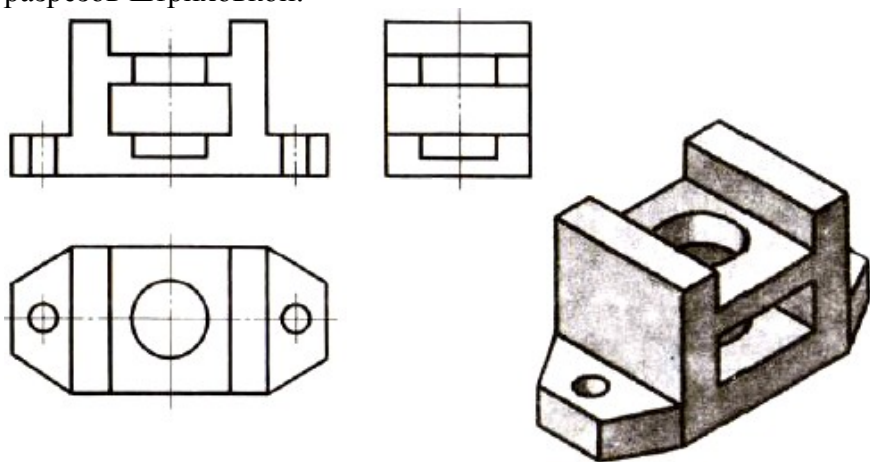
Задание(порядок выполнения работы):

1. Законспектируйте в рабочую тетрадь правила выполнения сечений и разрезов.
2. По видам и разрезам найдите наглядные изображения и профильные разрезы. Соответствующие буквенные обозначения запишите в таблице, перечертив ее в тетрадь.

Виды и разрезы	1	2	3
Наглядные изображения			
Профильные разрезы			

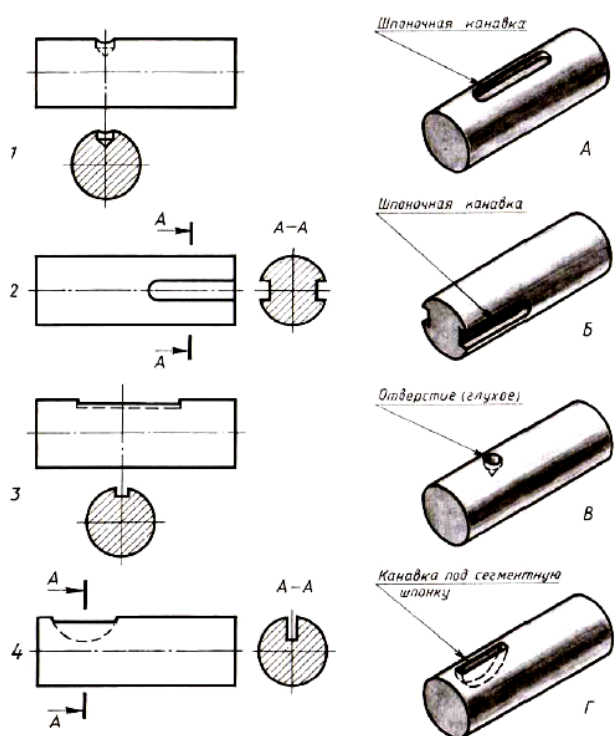


3. Изображение детали содержит фронтальный и профильный разрезы (штриховка на них не показана), вид сверху и аксонометрическое изображение. Дополните изображения разрезов штриховкой.



2. Найдите наглядные изображения деталей по виду и сечению. Соответствующие буквенные обозначения впишите в таблицу, перечертив ее в тетрадь.

Вид и сечение	1	2	3	4	
Наглядное изображение					



3. Выполните индивидуальные задания по построению разрезов по указанию преподавателя

Контрольные вопросы для самопроверки:

1. Какое изображение называют сечением?
2. Как обозначают сечения на чертеже?
3. Какое изображение называют разрезом?
4. В чем состоит отличие сечения и разреза?
5. В каких случаях разрезы не обозначают буквами?
6. Для чего на чертежах применяют разрезы?
7. Если на одном из видов выполнить разрез, то изменится ли изображение других видов?

Практическая работа №7

Тема: «Графическая работа №4 «Построение изображения детали в прямоугольной изометрической проекции»

Цель работы: Научится читать, понимать и представлять графические изображения на плоскости и в объеме, выполнять объемное изображение детали, показывать вырез части изображения.

Оборудование:

комплект моделей деталей типа «Корпус»;
 компьютер, телевизор;
 плакат «Аксонетрические проекции»

Основные теоретические положения:

1. Понятие аксонетрической проекции. Виды аксонетрических проекций. Расположение осей координат.
2. Примеры деталей в аксонетрии. Отличие аксонетрической проекции и технического рисунка.
3. Приемы построения изображения детали в изометрической проекции. Выполнение выреза $\frac{1}{4}$ части изображения, штриховка.

Задание к графической работе:

На листе формата А4 выполните изометрическую проекцию модели детали «Корпус» согласно своего варианта задания с вырезом $\frac{1}{4}$ части. Заполните основную надпись.

Контрольные вопросы для самопроверки:

1. Что такое аксонометрическая проекция и почему при аксонометрическом изображении достигается наглядность?
2. Как направлены аксонометрические оси при построении изометрии?

Практическая работа №8**Тема: «Графическая работа №5 «Эскиз детали «Вал»»**

Цель работы: Научиться выполнять построение изображений детали типа «Вал» с применением необходимых сечений, наносить необходимые размеры.

Оборудование:

комплект деталей типа «Вал»,
компьютер, телевизор,
плакат «Сечения»,
модель детали для демонстрации сечений;
штангенциркуль.

Теоретический материал:

1. Определение положения детали на чертеже на главном изображении. Определение количества необходимых сечений.
2. Последовательность выполнения эскиза (просмотр диафильма).
2. Компоновка чертежа.
3. Подготовка листа формата А4 в клетку для выполнения эскиза.
4. Заполнение основной надписи.

Задание к графической работе:

На листе формата А4 в клетку выполните эскиз детали «Вал» с необходимыми сечениями. Нанесите размеры. Заполните основную надпись.

Контрольные вопросы для самопроверки:

1. Что такое эскиз детали и чем он отличается от чертежа детали?
2. Как на главном изображении располагаются оси деталей, которые обрабатываются на токарных станках в горизонтальном положении?
3. Чем определяется необходимое число изображений на эскизе детали?

Практическая работа №9**Тема: «Чтение условных обозначений резьб. Выполнение примеров изображений и обозначений деталей с наружной и внутренней резьбой»**

Цель работы: Сформировать представление об изображении деталей с резьбой. Научиться изображать и обозначать резьбу на чертеже.

Оборудование:

- компьютер, телевизор,
- плакаты по теме «Резьба»

- детали с резьбой,
- карточки – задания.

Основные теоретические положения:

1. Классификация резьб.
2. Элементы резьбы.
3. Изображение наружной и внутренней резьбы на чертеже.
4. Обозначение резьб.
5. Особенности изображения и обозначения трубной резьбы, прямоугольной резьбы, конической резьбы.

Задание:

1. Законспектируйте примеры с изображением и обозначением резьб в рабочую тетрадь.
2. Расшифруйте предложенные обозначения резьбы.
3. Выполните в рабочей тетради предложенные задания по карточкам согласно своему варианту.

Контрольные вопросы для самопроверки:

1. По каким признакам классифицируются резьбы?
2. Какими основными параметрами характеризуется резьба?
3. Для чего нужны фаски в начале отверстия и на конце стержня при нарезании резьбы?
4. До какой линии в разрезах и сечениях резьбовых изделий наносят штриховку?

Практическая работа №10

Тема: «Чтение рабочих чертежей деталей»

Цель работы: Сформировать представление последовательности чтения чертежа детали. Научиться читать рабочие чертежи.

Оборудование:

- компьютер, телевизор,
- плакат «Рабочий чертеж детали»
- чертежи для чтения.

Основные теоретические положения:

1. Содержание рабочего чертежа детали.
2. Последовательность чтения рабочего чертежа детали.

Задание:

1. Запишите последовательность чтения чертежа в рабочую тетрадь.
2. Прочитайте предложенный чертеж, запишите ответы на вопросы в рабочую тетрадь.

Практическая работа №11

Тема: «Графическая работа №6 «Винтовое соединение»

Цель работы: Научить рассчитывать размеры для выполнения изображения винтового соединения, изображать соединение деталей и записывать условное обозначение стандартных крепежных деталей.

Оборудование: Бумажная модель для демонстрации винтового соединения с различными головками винтов, раздаточный материал с изображениями винтового соединения, выдержки из ГОСТов, компьютер, телевизор.

Теоретический материал:

1. Назначение винтового соединения.
 2. Различные конструкции винтов, особенности изображения головки винта на виде сверху.
 3. Определение размеров для вычерчивания винтового соединения.
- Определение длины винта в соответствии с ГОСТом. Чтение условного обозначения винта.

Задание к графической работе:

1. По заданию преподавателя выполнить чертеж винтового соединения на формате А4. Масштаб изображения определить самостоятельно.
2. Записать условное обозначение винта.
3. Заполнить основную надпись.

Контрольные вопросы для самопроверки:

1. Каково назначение крепежных изделий?
2. Какую деталь называют винтом?
3. Как подразделяются винты по форме головок?
4. Какие данные необходимы для вычерчивания винтов по стандартным размерам?

Практическая работа №12**Тема: «Чтение сборочного чертежа»**

Цель работы: Сформировать представление о последовательности чтения чертежа сборочной единицы. Научиться читать сборочные чертежи.

Оборудование:

- компьютер, телевизор,
- плакат «Сборочный чертеж»
- чертежи для чтения.

Теоретический материал:

1. Виды конструкторских документов.
2. Чертеж общего вида и сборочный чертеж, спецификация.
3. Порядок чтения сборочного чертежа.

Задание:

1. Запишите последовательность чтения чертежа в рабочую тетрадь.
2. Прочитайте предложенный чертеж, запишите ответы на вопросы в рабочую тетрадь.

Контрольные вопросы для самопроверки:

1. Что является основным конструкторским документом для сборочного чертежа?
2. Какие условности и упрощения допускаются при выполнении сборочного чертежа?
3. В чем состоит основное отличие чертежа общего вида от сборочного чертежа?

Практическая работа №13**Тема: «Графическая работа №7 «Спецификация»**

Цель работы: Научить читать и оформлять текстовые документы на примере спецификации к сборочному чертежу.

Оборудование:

Комплект сборочных чертежей, компьютер, телевизор, плакат «Спецификация».

Теоретический материал:

1. Виды текстовых документов (пояснительная записка, спецификация, перечень элементов к схеме).
2. Размеры таблицы для заполнения спецификации. Размеры основной надписи текстовых документов, особенности заполнения.
3. Пример заполнения спецификации к сборочному чертежу.

Задание к графической работе:

1. На формате А4 заполнить спецификацию к сборочному чертежу согласно варианту задания.

Контрольные вопросы для самопроверки:

1. Каковы размеры основной надписи на первом и последующих листах спецификации?
2. Нужно ли выполнять чертежи деталей на стандартные изделия?
3. Какова последовательность заполнения графы «Наименование»?

ПРАКТИЧЕСКАЯ РАБОТА №14

Тема: «Графическая работа №8 «Выполнение эскиза детали по сборочному чертежу»

Цель работы: Научиться читать сборочный чертеж, понимать конструкцию изделия, выполнять изображение отдельной детали по сборочному чертежу.

Оборудование:

Комплект сборочных чертежей, плакат «Сборочный чертеж», компьютер, телевизор.

Теоретический материал:

1. Последовательность детализирования.
2. Разбор примера выполнения работы по детализированию.

Задание к графической работе:

1. По заданию преподавателя выполнить эскиз детали по сборочному чертежу. Количество изображений, положение детали на главном изображении определить самостоятельно.
2. Нанести размеры и технические требования, заполнить основную надпись.

Контрольные вопросы для самопроверки:

1. Что называется детализированием?
2. Каков порядок детализирования?

Практическая работа №15

Тема: «Чтение и выполнение УГО в соответствии с ГОСТами»

Цель: Изучить условные графические обозначения элементов электрических схем.

Оборудование:

Компьютер, телевизор;
Раздаточный материал с УГО элементов электрических схем.

Теоретический материал:

1. Линии для построения УГО.
 2. Размеры УГО.
 3. Буквенные позиционные обозначения элементов электрических схем.
4. Просмотр видеоматериала

Задание:

Ознакомиться с теоретическим материалом.
Составить конспект часто встречающихся на схемах элементов.

Контрольные вопросы для самопроверки:

1. Каковы особенности проставления позиционных обозначений на схемах?
2. Как изображается резистор на схеме?
3. Как отличаются изображения переменного и подстроечного конденсатора?

Практическая работа №16**Тема: «Графическая работа №9 «Схема электрическая принципиальная»**

Цель: Научиться выполнять электрические принципиальные схемы и заполнять перечень элементов.

Оборудование:

Компьютер, телевизор;
Раздаточный материал с заданиями на выполнение электрических схем.

Теоретический материал:

1. Правила выполнения электрических принципиальных схем;
2. Правила оформления перечня элементов.

Задание:

Ознакомиться с заданием на выполнение электрической принципиальной схемы.
Внимательно прочитать описание работы.
Выполнить схему на формате А3, нанести позиционные обозначения, заполнить основную надпись.
Составить к электрической принципиальной схеме перечень элементов.

Контрольные вопросы для самопроверки:

1. Нужно ли указывать масштаб на схеме?
2. В какой последовательности записываются элементы электрической схемы в перечень?
3. Какова высота основной надписи перечня элементов?

Критерии оценивания практических и графических работ

Оценка «отлично» Обучающийся: а) самостоятельно, тщательно и своевременно выполняет работы;

б) при необходимости умело пользуется справочным материалом;

в) ошибок в изображениях не делает, но допускает незначительные неточности и опiski.

Оценка «хорошо» Обучающийся: а) самостоятельно, но с небольшими затруднениями выполняет и чертежи;

б) справочным материалом пользуется, но ориентируется в нём с трудом;

в) при выполнении чертежей допускает незначительные ошибки, которые исправляет после замечаний учителя и устраняет самостоятельно без дополнительных объяснений.

Оценка «удовлетворительно» Обучающийся: а) чертежи выполняет неуверенно, но основные правила оформления соблюдает; работы, предусмотренные программой, выполняет несвоевременно;

б) в процессе графической деятельности допускает существенные ошибки, которые исправляет с помощью преподавателя.

Оценка «неудовлетворительно» Обучающийся: а) не выполняет обязательные графические практические работы, либо чертежи выполняет только с помощью учителя и систематически допускает существенные ошибки.

Литература:

Основные источники:

1. Василенко Е.А., Чекмарев А.А. Техническая графика: Учебник. М., ИНФРА-М, 2019 г.

Дополнительные источники:

1. Василенко Е.А., Чекмарев А.А. Сборник заданий по технической графике: Учебное пособие. М., ИНФРА-М, 2019 г.
2. Буланже Г.В., Гончарова В.А., Гуцин И.А., Молокова Т.С. Инженерная графика: учебник. М.,ИНФРА-М, 2020 г.
3. Феофанов А.Н. Чтение рабочих чертежей: учеб. пособие.- 8-е изд., стер.- М.: Академия, 2017 г.
4. ГОСТ 2.104-2006. Основные надписи. — Введ. 2006-09-01. — М.: Стандартиформ, 2007.
5. ГОСТ 2.301-68. ЕСКД. Форматы. — Введ. 1971-01-01. — М.: Стандартиформ, 2007.
6. ГОСТ 2.302-68. ЕСКД. Масштабы. — Введ. 1971-01-01. — М.: Стандартиформ, 2007.
7. ГОСТ 2.303-68. ЕСКД. Линии. — Введ. 1971-01-01. — М.: Стандартиформ, 2007.
8. ГОСТ 2.304-81. ЕСКД. Шрифты чертёжные. — Введ. 1982-01-01. — М.: Стандартиформ, 2007.
9. ГОСТ 2.307-2011. ЕСКД. Нанесение размеров и предельных отклонений. — Введ. 2012-01-01. — М.: Стандартиформ, 2012.
10. ГОСТ 2.312-72. ЕСКД. Условные изображения и обозначения швов сварных соединений. — Введ. 1973-01-01. — М.: Стандартиформ, 2010.
11. ГОСТ 2.313-82. ЕСКД. Условные изображения и обозначения неразъёмных соединений. — Введ. 1984-01-01. — М.: Стандартиформ, 2007.
12. ГОСТ 2.315-68. ЕСКД. Изображения упрощённые и условные крепёжных деталей. — Введ. 1971-01-01. — М.: Стандартиформ, 2007.

Интернет-ресурсы:

1. Азбука КОМПАС-3Б V13 [Электронный ресурс]. — АСКОН, 2011. — Режим доступа: http://sd.ascon.ru/ftp/Public/Documents/Kompas/KOMPAS_V13/Tut_3D.pdf
2. Соединение деталей // Черчение [Электронный ресурс]. — Режим доступа: http://cherch.ru/soedinenie_detaley