

МИНИСТЕРСТВО ОБРАЗОВАНИЯ И НАУКИ УДМУРТСКОЙ РЕСПУБЛИКИ

**Автономное профессиональное образовательное учреждение Удмуртской Республики
«Техникум радиоэлектроники и информационных технологий
имени А.В. Воскресенского»**

**Практические работы
по дисциплине ОПД.04 «Основы радиоэлектроники»**

Разработали
преподаватель:

В.В. Токарев

Ижевск, 2022

Практическая работа 01

Тема – Использование законов электротехники для расчета простых электрических цепей

Цель работы. Закрепить методику использования законов Кирхгофа для расчета простых электрических цепей.

Задание.

На рисунке 1 приведена простая электрическая цепь..

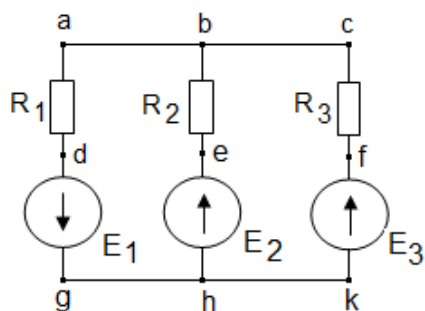


Рисунок 1 Простая электрическая цепь

Рассчитать а) – значения силы токов в резисторах: R_1 , R_2 , R_3 .

б) - значения напряжения: U_{ab} , U_{df} , U_{bf} .

Исходные данные: $E_1 = 14 \text{ В}$, $E_2 = 2 \text{ В}$, $E_3 = 10 \text{ В}$;

$R_1 = 2 \text{ Ом}$, $R_2 = 4 \text{ Ом}$, $R_3 = 8 \text{ Ом}$.

Проверить баланс мощности.

Критерии оценивания	Оценка `5` - объем правильно выполненного задания	91 ÷ 100 %
	Оценка `4` - объем правильно выполненного задания	81 ÷ 90 %
	Оценка `3` - объем правильно выполненного задания	71 ÷ 80 %
	Оценка `2` - объем правильно выполненного задания	менее 70 %