

МИНИСТЕРСТВО ОБРАЗОВАНИЯ И НАУКИ УДМУРТСКОЙ РЕСПУБЛИКИ
АВТОНОМНОЕ ПРОФЕССИОНАЛЬНОЕ ОБРАЗОВАТЕЛЬНОЕ УЧРЕЖДЕНИЕ
УДМУРТСКОЙ РЕСПУБЛИКИ
«ТЕХНИКУМ РАДИОЭЛЕКТРОНИКИ И ИНФОРМАЦИОННЫХ ТЕХНОЛОГИЙ
ИМЕНИ А.В. ВОСКРЕСЕНСКОГО»

ПРОГРАММА ПОДГОТОВКИ КВАЛИФИЦИРОВАННЫХ РАБОЧИХ И
СЛУЖАЩИХ ПО ПРОФЕССИИ

11.01.01 Монтажник радиоэлектронной аппаратуры и приборов
квалификации выпускника – контролер радиоэлектронной аппаратуры и приборов,
монтажник радиоэлектронной аппаратуры и приборов, регулировщик
радиоэлектронной аппаратуры и приборов, слесарь-сборщик радиоэлектронной
аппаратуры и приборов, слесарь-механик по радиоэлектронной аппаратуре

ФОНД ОЦЕНОЧНЫХ СРЕДСТВ
УЧЕБНОЙ ДИСЦИПЛИНЫ

ОПД. 09 Введение в профессию: общие компетенции профессионала

Форма обучения - очная

Фонд оценочных средств рассмотрен и одобрен на заседании методического объединения профессионального цикла
Председатель методического объединения профессионального цикла _____ Чурбакова Т.Б.

Протокол № _____
от «__» _____ 20__ г.

Рабочая программа учебной дисциплины разработана на основе Федерального государственного образовательного стандарта по профессии среднего профессионального образования 11.01.01 Монтажник радиоэлектронной аппаратуры и приборов

УТВЕРЖДАЮ
Заместитель директора по УМР автономного профессионального образовательного учреждения Удмуртской Республики «Техникум радиоэлектроники и информационных технологий имени А.В. Воскресенского»

_____/_____/_____
«__» _____ 20__ г.

ФОНД ОЦЕНОЧНЫХ СРЕДСТВ УЧЕБНОЙ ДИСЦИПЛИНЫ
ОПД. 09 Введение в профессию: общие компетенции профессионала для профессии 11.01.01 Монтажник радиоэлектронной аппаратуры и приборов

Разработчик: Агапитова Е.Ю., АПОУ УР «ТРИТ им. А.В. Воскресенского»

Общие положения

Фонд оценочных средств (ФОС) предназначен для контроля и оценки образовательных достижений обучающихся, освоивших программу дисциплины ОПД.06 Основы предпринимательства.

ФОС включают контрольно-оценочные и контрольно-измерительные материалы для проведения входного, текущего контроля и промежуточной аттестации.

ФОС разработан на основании

- примерной программы учебной дисциплины;
- рабочей программы учебной дисциплины.

1. Паспорт оценочных средств

В результате контроля и оценки по дисциплине осуществляется комплексная проверка следующих умений (У) и знаний (З):

Содержание обучения	Характеристика основных видов учебной деятельности студентов (на уровне учебных действий)
Компетенции в сфере работы с информацией	Общая характеристика экономического потенциала региона. Современное состояние экономики и ее отраслей. Состояние занятости населения на отраслевом рынке Понятие профессия, специальность, должность компетенции, общие компетенции, профессиональные компетенции, информационные технологии. Профессиональные компетенции радиомеханика. Выпускники профессиональных учебных заведений на рынке труда. Востребованность профессии 11.01.01 Монтажник радиоэлектронной аппаратуры и приборов Профессиональная деятельность в государственном секторе и на негосударственных предприятиях. Профессиональная карьера радиомеханика. Характеристика профессий с точки зрения гарантий трудоустройства. «Вечные профессии», «Сквозные профессии», «Дефицитные профессии», «Перспективные профессии», «Свободные профессии»

	Возможные варианты трудоустройства. Алгоритм принятия решения в ситуации предстоящего трудоустройства. Понятие «адаптация». Социальная, профессиональная, психологическая адаптация на рабочем месте.
Компетенции в сфере самоорганизации и самоуправления. Навыки решения проблем	Планирование деятельности конструкторского бюро в соответствии с заданным графиком сдачи этапов игрового проекта. Выполнение комплексного задания по вопросам конструкторского блока Выполнение комплексного задания по вопросам технологического и производственного блока Выполнение комплексного задания в соответствии с требованиями ЕСКД и ЕСТД
Компетенции в сфере коммуникации	Требования к публичному выступлению. Алгоритм подготовки доклада Требования к составлению презентации. Алгоритм подготовки презентации. Требования к представлению презентации

2. Распределение типов контрольных заданий по элементам знаний и умений

Основной целью оценки освоения дисциплины является оценка умений и знаний. Оценка освоения умений и знаний осуществляется с использованием следующих форм и методов контроля: устный опрос, выполнение практических работ, тестирование, самостоятельные работы.

3. Задания для оценки освоения дисциплины

Выполнение входного контроля по дисциплине ОПД. 09 Введение в профессию: общие компетенции профессионала по профессии 11.01.01 Монтажник радиоэлектронной аппаратуры и приборов.

Количество вариантов: 1 варианта теста, состоящего из 10 вопросов

Время выполнения экзаменационного задания: 20 минут.

Оборудование: бумага, ручка, бланки с заданиями.

Основные источники:

1. ФГОС СПО по профессии 11.01.01 Монтажник радиоэлектронной аппаратуры и приборов.

2. Шкатулла В.И., Шкатулла В.В. и др. Основы правовых знаний: учебное пособие для учреждений СПО. – М.: Академия, 2014 г.

Критерии оценивания:

Тест оценивается по проценту правильных ответов.

100%-90% - оценка «5»

89 %-75% - оценка «4»

74% - 60% - оценка «3»

Менее 60% - оценка «2»

Ответы

1 - б, 2 - г, 3- г, 4 - в, 5 – а, 6 – б, 7 – в, 8 – б, 9 – г, 10 - а

Входной контроль

по дисциплине «Введение в профессию: общие компетенции профессионала»

1. Российская Федерация провозглашает область образования:

- А. второстепенной
- Б. приоритетной
- В. первостепенной
- Г. главной

2. Квалификация выпускника техникума по профессии 11.01.02 Радиомеханик :

- А. рабочий
- Б. радиомеханик
- В. техник
- Г. Радиомеханик по обслуживанию и ремонту радиотелевизионной

аппаратуры.

Радиомонтер приемных телевизионных антенн. Радиомеханик по ремонту радиоэлектронного оборудования

3. Нормативный срок обучения по профессии 11.01.02 Радиомеханик на базе основного общего образования:

- А. 2 года 5 месяцев
- Б. 2 года 10 месяцев
- В. 3 года
- Г. 3 года 10 месяцев.

4. Ток опасен тем, что он:

- А. бесшумный
- Б. смертельный
- В. невидимый
- Г. постоянный

5. Электрический ток измеряется в:

- А. амперах
- Б. вольтах

В. ваттах

Г. Омах

6. Объектами профессиональной деятельности обучающихся по профессии 11.01.02 Радиомеханик являются:

А. металлорежущие станки (сверлильные, фрезерные, токарные и шлифовальные); станки с числовым программным управлением (ЧПУ) и манипуляторы (роботы), а также технология обработки деталей и заготовок на них, специальные и универсальные приспособления и режущие инструменты.

Б. узлы и блоки радиоэлектронной аппаратуры; радиотелевизионная аппаратура; персональные ЭВМ (ПК), мультимедиа техника и устройства периферии; приемные телевизионные антенны; радиостанции, радиоустройства и другие электроприборы на автомашинах; измерительные приборы, инструменты и приспособления; техническая документация.

В. Аппаратное и программное обеспечение персональных компьютеров и серверов; периферийное оборудование; источники аудиовизуальной информации; звуко- и видеозаписывающее и воспроизводящее мультимедийное оборудование; информационные ресурсы локальных и глобальных компьютерных сетей.

Г. Материалы и комплектующие изделия; электрические машины и электроаппараты; электрооборудование; технологическое оборудование; электроизмерительные приборы; техническая документация; инструменты и приспособления.

7. Область профессиональной деятельности выпускников по профессии 11.01.02 Радиомеханик:

А. проведение технического обслуживания и ремонта электрооборудования промышленных предприятий под руководством лиц технического надзора.

Б. программное управление металлорежущими станками и обработка металлических изделий на металлорежущих станках различного вида и типа.

В. выполнение работ по монтажу узлов и элементов радиоэлектронной и радиотелевизионной аппаратуры; инсталляция, регулировка, настройка и техническое

обслуживание радиоэлектронной и радиотелевизионной аппаратуры.

Г. ввод, хранение, обработка, передача и публикация цифровой информации, в т.ч. звука, изображений, видео и мультимедия на персональном компьютере, а также в локальных и глобальных компьютерных сетях.

8. Профессия 11.01.02. Радиомеханик относится по степени самостоятельности профессиональной деятельности к профессиям:

А. со строго регламентируемой деятельностью;

Б. с шаблонным исполнительным трудом;

В. с самостоятельным трудом;

Г. со свободным творческим трудом.

9. Профессия 11.01.02. Радиомеханик относится к типу профессий:

А. Человек – Знаковая система;

- Б. Человек – Человек;
- В. Человек – Природа;
- Г. Человек – Техника.

10. Верно ли утверждение, что профессия 1101.02. Радиомеханик относится к понятию «профессия широкого профиля»:

- А. верно
- Б. не верно

Итоговый контроль

Форма работы: защита игрового проекта

Игровое проектирование проводится после изучения МДК.01.01 «Технология выполнения монтажа и демонтажа узлов и элементов радиоэлектронной и радиотелевизионной аппаратуры» на основе знаний и умений, полученных в том числе во время учебной практики в монтажной мастерской.

Время выполнения работы: 240 минут.

Оборудование: персональный компьютер с доступом в сеть интернет, видеопроектор

Формы проекта:

- 1) Защита группового проекта.
- 2) Рекламная презентация изготовленного электронного изделия.

Студенты предварительно делятся на подгруппы по 5 человек – конструкторское бюро (КБ). Каждой подгруппе выдается задание, схема электронного изделия.

Задание на игровое проектирование для КБ

I. КОНСТРУКТОРСКИЙ БЛОК

- 1. Спроектировать и разработать комплект конструкторской документации в программе Компас на изделие:
 - 1.1.схема электрическая принципиальная – ЭЗ,
 - 1.2.перечень элементов – ПЭЗ,
 - 1.3.детализованный чертеж печатной платы,
 - 1.4.сборочный чертеж – СБ,
 - 1.5.спецификация – СП.
 - 1.6.Продумать и разработать конструкцию изделия на стойках с закреплением элемента питания.
 - 1.7.Составить справочный лист на радиоэлемент, указанный в Приложении 1

II. ТЕХНОЛОГИЧЕСКИЙ БЛОК

- 2. Разработать и оформить технологическую документацию на изделие:
 - 2.1.технологический процесс на сборку и монтаж изделия.

III. ПРОИЗВОДСТВЕННЫЙ БЛОК

- 3. Осуществить производство изделия:
 - 3.1.Изготовить печатную плату на изделие с применением программы Sprint

Layout по ЛУТ технологии.

3.2. Осуществить сборку и монтаж изделия в соответствии с комплектом конструкторской документации и технологическим процессом.

IV. МАРКЕТИНГОВЫЙ БЛОК

4. Сформировать маркетинговый проект для презентации КБ и изделия:

4.1. Разработать и изготовить эмблему КБ;

4.2. Подготовить презентацию на тему, указанную в Приложении 1 в программе Power Point;

4.3. Подготовить рекламу изделия.

V. ЗАЩИТА ИГРОВОГО ПРОЕКТА

5. Защита игрового проектирования (каждым участником КБ):

5.1. Предоставление разработанных материалов (по каждому блоку);

5.2. Доклад по каждому блоку проектирования и изготовления;

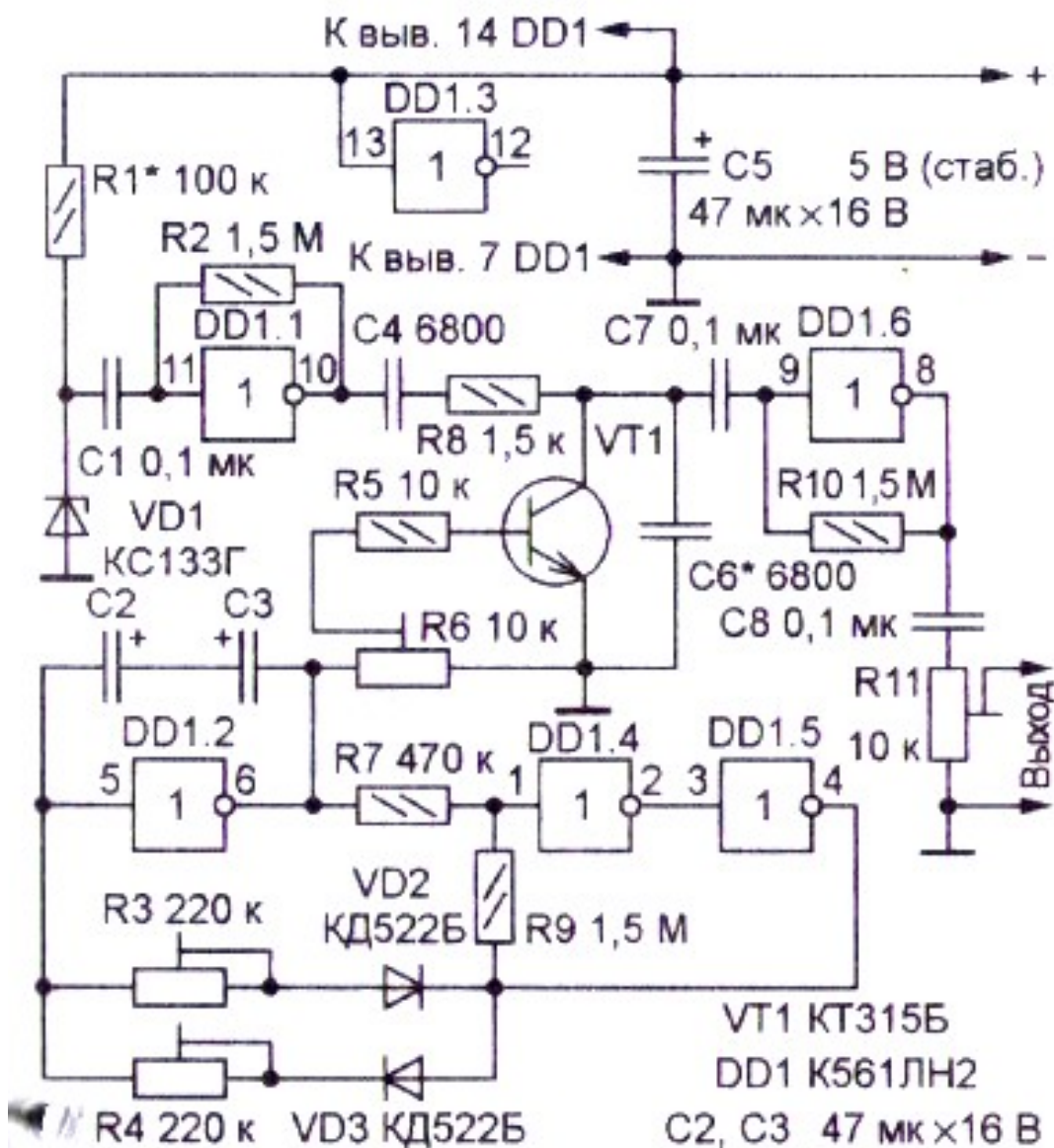
5.3. Демонстрация изделия, изготовленного силами КБ, в работе;

5.4. Реклама игрового проекта;

5.5. Демонстрация презентации на заданную тему;

5.6. Ответы на вопросы.

Название изделия: Имитатор шума прибора

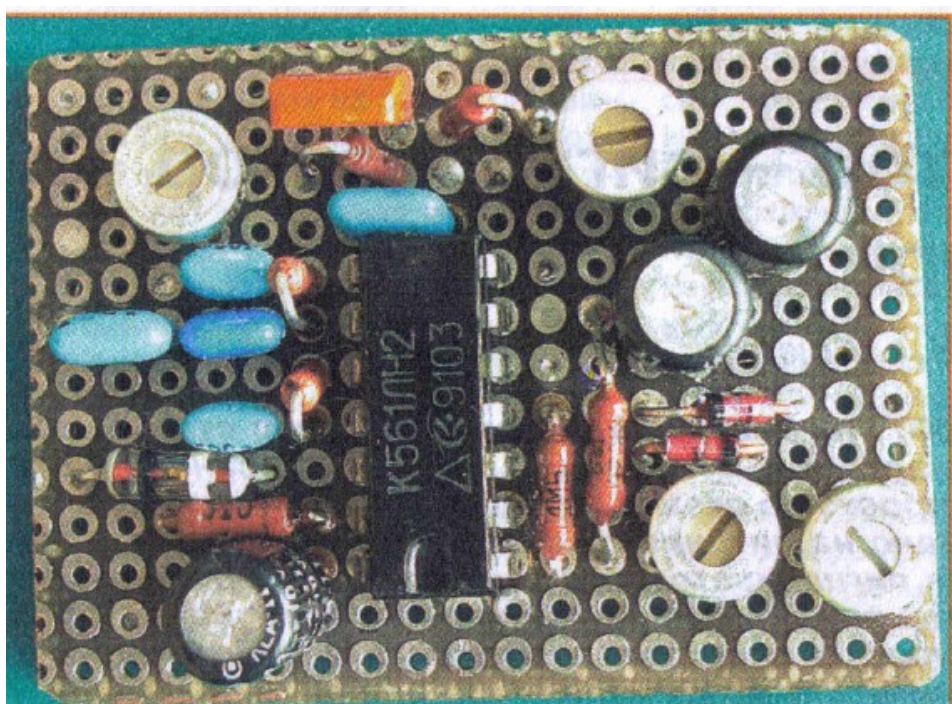


Тема презентации: Резисторы: назначение, классификация (по изменению номинальной величины сопротивления, по мощности, по резистивному слою), внешний вид, конструкция, изображение в ЭЗ, маркировка и расшифровка.

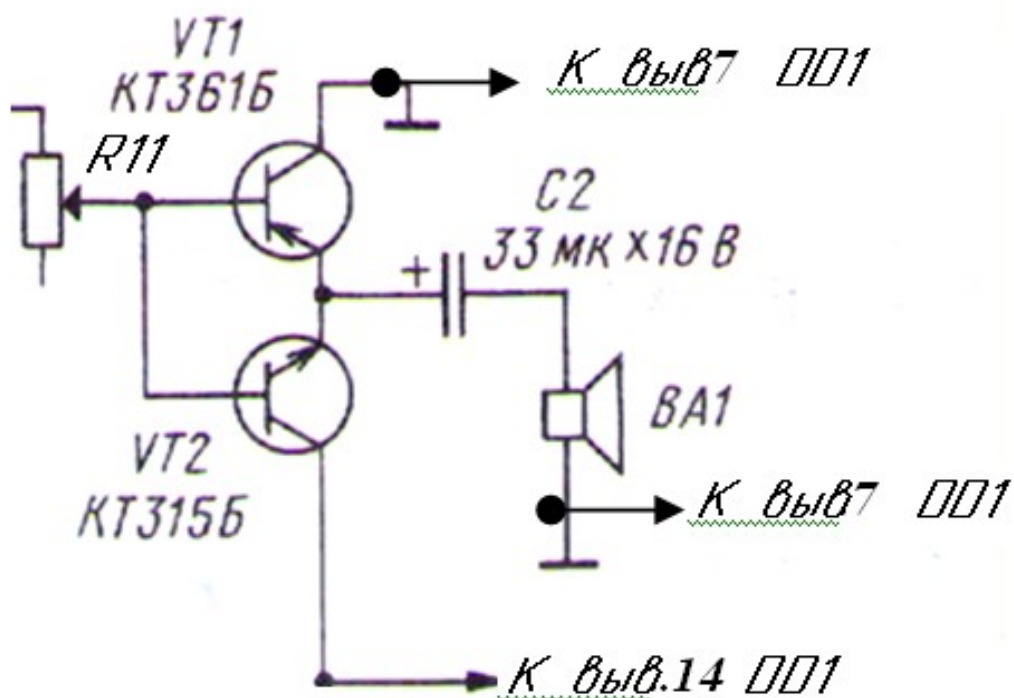
Справочный лист на радиоэлемент: стабилитрон КС133Г

За основу взята статья «Имитатор шума прибора» из журнала «Радио» №4 2007 год

Название изделия: Имитатор шума прибора



Название изделия: Имитатор шума прибора



Доработка схемы «Имитатор шума прибора»

Требования к блокам игрового проектирования

Требования к Конструкторскому блоку

1. Все чертежи выполнить в программе Компас с соблюдением требований ЕСКД, с последующей печатью на бумажном носителе.
2. Чертежи выполнить на следующих форматах:
 - 2.1. схема электрическая принципиальная (ЭЗ) – формат А3;
 - 2.2. перечень элементов – формат А4;
 - 2.3. детализировочный чертеж – формат А3;
 - 2.4. сборочный чертеж – формат А3;
 - 2.5. спецификация – формат А4;
3. Требования.
 - 3.1. **детализировочный чертеж печатной платы:**
 - 3.1.1. шаг координатной сетки = 2,5мм.;
 - 3.1.2. на поле чертежа разместить таблицу диаметров отверстий;
 - 3.1.3. предусмотреть установку на печатной плате переключателя SA 1 «Сеть»; динамической головки.
 - 3.1.4. предусмотреть технологическое поле для установки элемента питания типа «Крона»;
 - 3.1.5. Предусмотреть **технологическое поле для надписи: название изделия, группу, номер КБ, год изготовления;**
 - 3.1.6. необходимо выполнить химическим методом обозначение эмиттера, коллектора, базы.
 - 3.1.7. контактные площадки у анодов светодиодов и первого вывода микросхемы изготовить квадратной формы химическим способом печати.
 - 3.1.8. Предусмотреть вариант установки резисторов по варианту 1.
 - 3.1.9. установочные размеры для радиоэлементов выбирать согласно требованиям ТТП на элементы.
 - 3.2. **сборочный чертеж изделия:**
 - 3.2.1. на поле чертежа расположить вид сверху и вид слева с габаритными размерами;
 - 3.2.2. указать технические требования, необходимые для монтажа печатной платы;
 - 3.2.3. печатную плату установить на стойки
 - 3.2.4. элемент питания жестко закрепить на плате со стороны печатных проводников;
 - 3.2.5. элемент питания должен иметь возможность замены;
 - 3.2.6. ЭРЭ располагать на печатной плате с одной стороны, противоположной стороне с печатными проводниками;
 - 3.2.7. микросхему установить на панельку;
4. Оформить справочный лист на элемент, указанный в Приложении 1 на формате А4 с учетом следующих требований:

- 4.1. запись элемента для спецификации и расшифровка записи
- 4.2. назначение элемента;
- 4.3. условное графическое изображение (УГО) и буквенное обозначение элемента в ЭЗ (электрической принципиальной схеме) – расположить в правом верхнем углу;
- 4.4. габаритные размеры элемента, цоколевка элемента;
- 4.5. основные электрические параметры элемента;
- 4.6. требования к монтажу, сборке.

Требования к Технологическому блоку

1. Технологический процесс на изделие разрабатывать в соответствии с требованиями ЕСТД.
2. Технологический процесс оформлять по правилам ЕСТД ГОСТ3.1105-84 Форма 1 и Форма 3
3. Технологический процесс должен содержать:
 - 3.1 титульный лист;
 - 3.2 технические требования;
 - 3.3 требования по технике безопасности;
 - 3.4 ведомость оснастки;
 - 3.5 маршрутную карту;
 - 3.6 операционные карты.
4. Тех процесс разрабатывать на основе требований сборочного чертежа. Операции разбить на переходы (подготовка, электромонтаж, сборка, регулировка, контроль).

Требования к Производственному блоку

1. Печатную плату изготовить методом химического травления с применением ЛУТ технологии;
2. После выпиливания кромки платы притупить $R=0,2\text{мм.}$;
3. Сборку монтаж изделия осуществлять согласно сборочного чертежа и спецификации, соблюдая нормативные требования стандартов;
4. После изготовления изделия необходимо проверить его функционирование.

Требования к Маркетинговому блоку

- 1 Подготовить презентацию в программе Power Point на 2-3 минуты
- 2 Презентация должна содержать:
 - 2.1 слайды;
 - 2.2 поясняющий текст, раскрывающий смысл слайдов по заданной теме
- 3 Разработать эмблему своего КБ ближе к профессиям радиотехники.
- 4 Эмблема должна содержать:
 - 4.1 название КБ;
 - 4.2 должность участника;
- 5 Подготовить рекламу на свое изделие, связать ее с эмблемой и профессией.

Примечание. Приветствуется выполнение рекламы в форме:

- песни;
- стихотворения;
- сценки.

Требования к защите игрового проекта

1. Защита проекта.
2. Общее время защиты на одно КБ = 10-15 минут.

3. Каждый член КБ защищает свою часть проекта;
4. Необходимо подготовить сообщение о проделанной работе, об этапах разработки документации КД и ТД, о ходе освоения новых программ, навыков при изготовлении изделия;
5. Реклама изделия должна быть творческой.
6. Представить презентацию на заданную тему и прокомментировать ее
7. Каждый участник КБ составляет 3 вопроса из курса «Технология монтажа». Вопросы можно составлять на любую тему из предмета «Технология монтажа» с многозначными ответами (без повторений).
Например: Почему монтажник производит демонтаж жгута? Ответ: Помехи в радиоаппаратуре, предположение – нет заземления экрана провода)
8. Все вопросы должны быть оформлены в виде списка на формате А4 и предоставлены Представителю Заказчика для защиты.

При защите проекта учитываются качество выполненного изделия, его работоспособность, оформление документации в соответствии с требованиями ЕСКД и ЕСТД, творческий подход к рекламе и презентации, технически грамотная речь и глубина знаний.

Критерии оценивания проекта

Критерии оценивания проекта	Результат работы	Максимальное количество баллов	КБ-1	КБ-2	КБ-3	КБ-4	КБ-5
Конструктор-электрик	Детализированный чертеж	20					
	Изготовление печатной платы	20					
	Доклад	10					
Конструктор-механик	Сборочный чертеж	20					
	Спецификация	20					
	Доклад	10					
Сборщик-монтажник	Схема электрическая принципиальная	15					
	Перечень элементов	15					
	Сборка изделия	10					
	Доклад	10					
Технолог	Техпроцесс	40					
	Доклад	10					
Маркетолог	Эмблема	15					

ог							
	Справочный лист	5					
	Презентация	20					
	Доклад	10					
ОБЩЕЕ по КБ	Реклама изделия	30					
	Товарный вид изделия	40					
	Защита КБ	10					
	Ответы на вопросы	20					
Максимальная СУММА за проект		350					
	Штрафные баллы за каждый просроченный день сдачи	-2					
ИТОГО							