

МИНИСТЕРСТВО ОБРАЗОВАНИЯ И НАУКИ УДМУРТСКОЙ РЕСПУБЛИКИ

**Автономное профессиональное образовательное учреждение Удмуртской Республики
«Техникум радиоэлектроники и информационных технологий им. А.В. Воскресенского»**

**Лабораторные работы
по дисциплине «Физика»**

Разработал
преподаватель:

Л.О. Петенёва

Ижевск, 2024

ИССЛЕДОВАНИЕ ДВИЖЕНИЯ ТЕЛА ПОД ДЕЙСТВИЕМ ПОСТОЯННОЙ СИЛЫ

Цель работы: изучить движение тела под действием постоянной силы на примере движения тела, брошенного горизонтально в поле тяжести Земли.

Оборудование, средства измерения:

- 1) штатив с муфтой и лапкой,
- 2) желоб дугообразный,
- 3) шарик стальной,
- 4) лист бумаги,
- 5) копировальная бумага,
- 6) измерительная линейка,
- 7) скотч.

Теоретическое обоснование

Движение тела, брошенного горизонтально, является примером криволинейного движения. При действии сил, зависящих от времени, координат, и скорости решение задачи является достаточно сложным. Это решение упрощается для случая действия постоянной силы. В частности, если дальность и высота полета тела малы по сравнению с радиусом Земли, такой постоянной силой является сила тяжести. Причем это постоянство относится как к величине, так и к направлению действия силы тяжести.

Если тело бросить с некоторой высоты горизонтально, то его движение можно рассматривать, как движение по инерции по горизонтали и равноускоренное движение по вертикали.

По горизонтали тело движется по инерции в соответствии с первым законом Ньютона, поскольку кроме силы сопротивления со стороны воздуха, которую не учитывают, в этом направлении на него никакие другие силы не действуют. Силой сопротивления воздуха можно пренебречь, так как за короткое время полета тела, брошенного с небольшой высоты, действие этой силы заметного влияния на движение не окажет.

По вертикали на тело действует сила тяжести, которая сообщает ему ускорение g (ускорение свободного падения).

Рассматривая перемещение тела в таких условиях как результат двух независимых движений по горизонтали и вертикали, можно установить зависимость дальности полета тела от высоты, с которой его бросают. Если учесть, что скорость тела v в момент броска направлена горизонтально, и вертикальная составляющая начальной скорости отсутствует, то время падения можно найти, используя основное уравнение равноускоренного движения:

$$H = \frac{g t^2}{2}, \quad \text{откуда} \quad t = \sqrt{\frac{2H}{g}}.$$

За это же время тело успевает пролететь по горизонтали, двигаясь равномерно, расстояние $S = vt$.

Подставив в эту формулу уже найденное время полета, и получают искомую зависимость дальности полета от высоты и скорости:

$$S = v \cdot \sqrt{\frac{2H}{g}} \quad (1)$$

Из полученной формулы видно, что дальность броска находится в квадратичной зависимости от высоты, с которой бросают. Например, при увеличении высоты в четыре раза, дальность полета возрастает вдвое; при увеличении высоты в девять раз, дальность возрастает в три раза и т. д.

Этот вывод можно подтвердить более строго. Пусть при броске с высоты H_1 дальность составит S_1 , при броске с той же скоростью с высоты $H_2 = 4H_1$ дальность составит S_2 .

По формуле (1):

$$S_1 = v \cdot \sqrt{\frac{2H_1}{g}} \quad \text{и} \quad S_2 = v \cdot \sqrt{\frac{2H_2}{g}}$$

Поделив второе равенство на первое:

$$\frac{S_2}{S_1} = \sqrt{\frac{H_2}{H_1}} = \sqrt{\frac{4H_1}{H_1}} = 2 \quad \text{или} \quad S_2 = 2S_1 \quad (2)$$

Эту зависимость, полученную теоретическим путем из уравнений равномерного и равноускоренного движения, в работе проверяют экспериментально.

В работе исследуется движение шарика, который скатывается с желоба. Желоб закрепляют так, чтобы его изогнутая часть располагалась горизонтально на некоторой высоте над столом. Это обеспечивает горизонтальное направление скорости шарика в момент начала его свободного полета (рис. 1).

Проводят два опыта, в которых высоты горизонтального участка желоба отличаются в четыре раза, и измеряют расстояния S_1 и S_2 , на которые удаляется шарик от желоба по горизонтали.

Сравнивая расстояния S_1 и S_2 , делают вывод о том насколько справедливо равенство (2).

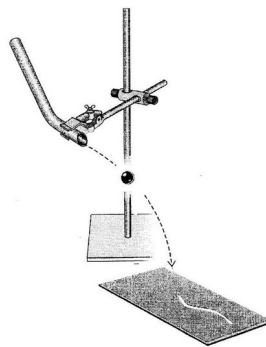


Рис. 1

Порядок выполнения работы

1. Укрепите желоб на стержне штатива так, чтобы его изогнутая часть располагалась горизонтально на высоте около 10 см от поверхности стола. В месте предполагаемого падения шарика на столе поместите лист белой, а сверху лист копировальной бумаги.
2. Произведите пробный пуск шарика от верхнего края желоба. Определите место падения шарика на стол. Шарик должен попасть в среднюю часть листа. При необходимости скорректируйте положение листа. Приклейте лист к столу кусочком скотча.
3. Измерьте высоту горизонтальной части желоба над столом:

$$H_1 =$$

4. Отметьте на поверхности стола точку «0», над которой располагается окончание горизонтальной части желоба.
5. Пустите шарик от верхнего края желоба и измерьте на поверхности стола расстояние S_1 от точки «0», находящейся под горизонтальным краем желоба, до отметки, оставленной на копирке шариком при падении:

$$S_1 =$$

6. Увеличьте высоту желоба в четыре раза. Проверьте горизонтальность его отогнутой части.
7. Измерьте и при необходимости скорректируйте высоту горизонтального участка H_2 , (при условии: $H_2 = 4H_1$)

$$H_2 =$$

8. Пустите шарик от верхнего края желоба и измерьте расстояние S_2

$$S_2 =$$

9. Проверьте, насколько выполняется равенство $S_2 = 2 S_1$. Вычислите отношение $\frac{S_2}{S_1}$:

$$\frac{S_2}{S_1} =$$

10. Сравните полученное отношение с числом 2. Сделайте вывод относительно справедливости равенства (2). Укажите возможные причины расхождения.

11. Как зависит дальность полета горизонтально брошенного тела от высоты броска, с которой тело начало двигаться? _____

Вывод: _____

Контрольные вопросы:

1. Почему при баллистическом движении тело движется по горизонтали равномерно, а по вертикали равнопеременно? _____

2. Что такое сила тяжести? _____

3. В каком приближении можно считать силу тяжести постоянной? _____

Список использованных источников

1. Дмитриева В.Ф. Физика: Учебник для студ. образоват. учреждений сред. проф. образования. - М.: "Академия", 2010.
2. Дмитриева В.Ф. Физика для профессий и специальностей технического профиля: Учебник для студ. образоват. учреждений нач. и сред. проф. образования. - М.: "Академия", 2010.
3. Кабардин О.Ф., Орлов В.А. Экспериментальные задания по физике. 9—11 классы: учебное пособие для учащихся общеобразовательных учреждений. – М., 2001

Отчет студента

Лабораторная работа №1

Тема: Исследование движения тела под действием постоянной силы

Цель: на практике исследовать закономерности равноускоренного движения без начальной скорости и определить его основные характеристики — ускорение и мгновенную скорость.

Задача: рассмотреть и разобрать, как можно определить ускорение при движении тела по наклонному желобу.

Оборудование: Штатив с муфтой и лапкой, Наклонный желоб, Металлический Цилиндр, Шарик, Измерительная лента, Метроном.

Расчетные формулы

1. $s = \frac{at^2}{2}$

2. $a = \frac{2s}{t^2}$

3. $v = at$

4. $t = 0,5 \text{ с}$

Порядок выполнения работы

1. Закрепите дугообразный желоб в лапке штатива на высоте 10—12 см от поверхности стола так, чтобы его отогнутый конец располагался горизонтально (см. рис. 1).
2. Нанесите на поверхности желоба метку, от которой будет производиться пуск шарика. Его необходимо пускать с одного и того же места, чтобы обеспечить шарикку одинаковое значение начальной скорости.
3. Положите лист бумаги на то место стола, где ожидается падение шарика, приклейте его скотчем и накройте листом копировальной бумаги. После падения шарика на бумаге останется чёткая метка.
4. Произведите пуск шарика от метки, нанесённой на желобе.
5. Измерьте линейкой высоту нижнего края желоба H и дальность полёта шарика s . Результаты всех измерений и вычислений записывайте в таблицу 6.

	Число ударов метронома n		Номер Время движения $t = 0,5n,$ с	Путь $s, \text{ м}$	Ускорение	Мгновенная скорость
1						
2						
3						
6	Среднее	ка 5—7 раз и найдите			среднее значение расстоя-	
н	е					

7. Проведите 2—3 серии по 5—7 пусков, увеличивая высоту жёлоба на 5 см в каждой серии, и найдите $s_{\text{ср}}$. _____

8. Вычислите для каждой серии пусков \sqrt{H} и отношение $C = \frac{s_{\text{ср}}}{\sqrt{H}}$.

Контрольные вопросы

1. Как зависит дальность полёта тела s от высоты H , с которой оно брошено? _____

2. Какую роль в решении поставленной в эксперименте задачи играет сопротивление воздуха? Что и как изменится, если его учитывать? _____

3. В чём причина погрешностей выполненных измерений? Как можно их уменьшить? Как изменяется точность измерений с изменением высоты, с которой начинает падать груз? _____

9. Сравните значения отношений $\frac{s_{\text{ср}}}{\sqrt{H}}$, полученные для каждой серии пусков. Сделайте вывод.

Вывод: _____

Среднее значение модуля перемещения и промежутка времени

$$x_{\text{ф}} = \frac{x_1 + x_2 + x_3}{3}$$

Среднее значение модуля ускорения

$$a_{\text{ср}} = \frac{2s_{\text{ср}}}{t^2}$$

Среднее значение модуля мгновенной скорости

$$v_{\text{мгср}} = a_{\text{ф}}$$

Погрешности измерений

Точность приборов

Измерительная лента: $\Delta s = \pm 0,005 \text{ м}$

Промежуток времени: $\Delta t = \pm 1 \text{ с}$

Абсолютные погрешности:

$$\Delta s_i = |s_{\text{ср}} - s_i|$$

$$\Delta s = \frac{\Delta s_1 + \Delta s_2 + \Delta s_3}{3}$$

Промежутка времени

$$\Delta t_i = |t_{\text{ср}} - t_i| \quad \Delta t = \frac{\Delta t_1 + \Delta t_2 + \Delta t_3}{3}$$

Вычисляем абсолютную и относительную погрешность косвенных измерений

Ускорение

$$\varepsilon_a = \frac{\Delta s}{s_{\text{ср}}} + 2 \frac{\Delta t}{t_{\text{ср}}} \quad \text{относительная погрешность}$$

$$\Delta a = a_{\text{ср}} \cdot \varepsilon_a \quad \text{абсолютная погрешность}$$

Мгновенная скорость

$$\varepsilon_v = \frac{\Delta a}{a_{\text{ср}}} + \frac{\Delta t}{t_{\text{ср}}} \quad \text{относительная погрешность}$$

$$\Delta v = v_{\text{ср}} \cdot \varepsilon_v \quad \text{абсолютная погрешность}$$

Результат записываем в интервальной форме:

$$a = (a_{\text{ср}} \pm \Delta a), \frac{\text{м}}{\text{с}^2}$$

$$\varepsilon_a = \dots, \%$$

$$v = (v_{\text{ср}} \pm \Delta v), \frac{\text{м}}{\text{с}}$$

$$\varepsilon_v = \dots, \%$$

Вывод:

Лабораторная работа №2

Приборы и материалы: трубка с кранами на концах из набора «Газовые законы»; термометр; внешний стакан калориметра; измерительная лента; барометр-анероид; сосуд с тёплой водой; сосуд с холодной водой.

Описание прибора и методики выполнения работы

Основной частью набора «Газовые законы» является прозрачная эластичная трубка с кранами на концах. Исследуемым газом является воздух, находящийся внутри этой прозрачной трубки. Измерения объёма и температуры воздуха внутри трубки проводят в следующем порядке.

Трубку плотно, виток к витку, укладывают внутрь стакана калориметра. Кран, который расположится при этом вблизи дна, предварительно закрывают. Верхний кран оставляют открытым. Затем в стакан калориметра наливают нагретую до 55—60 °С воду так, чтобы открытый кран оказался бы погружённым в неё не более чем на 5—10 мм.

Воздух в трубке при нагревании начнёт расширяться, и из открытого крана будут выходить пузырьки воздуха. В момент, когда температура воздуха сравняется с температурой тёплой воды, выделение пузырьков прекратится. Состояние воздуха в трубке в этот момент принимают за начальное и определяют его параметры — температуру и объём. Температура воздуха в начальном состоянии T_1 равна температуре воды, которую

измеряют термометром. Его объём V_1 равен объёму внутренней полости трубки.

Объём в этом эксперименте удобно выражать в условных единицах. Поскольку внутренняя полость трубки имеет форму цилиндра и её объём $V = Sl$, а площадь поперечного сечения S одинакова по всей длине, то за условную единицу объёма принимают единицу длины воздушного столба. Таким образом, объём воздуха в первом состоянии определяют по длине l_1 воздушного столба в трубке (рис. 10) с помощью измерительной линейки.

После измерения температуры тёплой воды воздух переводят в другое состояние. Для этого закрывают кран, тёплую воду сливают и заполняют стакан холодной водой, следя за тем, чтобы её уровень над верхним краном оказался таким же, как в первом случае. После этого кран опять открывают. При охлаждении объём воздуха в трубке уменьшится, и через открытый кран в неё поступит некоторое количество воды. Когда температура воды и воздуха в трубке опять станет одинаковой (через 1—2 мин), измеряют параметры газа во втором состоянии.

Температуру воздуха T_2 вновь определяют по температуре воды. Чтобы измерить его объём после охлаждения, закрывают верхний кран, трубку извлекают из стакана калориметра и, удерживая вертикально, резко встряхивают несколько раз. При этом капли воды, попавшие внутрь, со-

ляются и образуют неразрывный столбик длиной Δl (рис. 11). Объём воздуха во втором состоянии V_2 равен длине воздушного столба $l_2 = l_1 - \Delta l$.

Давление воздуха в трубке в первом и втором состояниях равно сумме атмосферного давления и давления небольшого столба воды над открытым краем. Поскольку уровни тёплой и холодной воды были одинаковы, то эта сумма в ходе опыта не менялась, а значит, и давление воздуха в трубке при его охлаждении оставалось постоянным.

Завершив эксперимент, сравнивают отношения объёма воздуха к его абсолютной температуре в первом и втором состояниях.

В соответствии с законом Гей-Люссака зависимость объёма газа данной массы от температуры при постоянном давлении имеет вид:

$$V_1/T_1 = V_2/T_2$$

где V_1 и V_2 — объёмы, занимаемые газом в двух состояниях, а T_1 и T_2 — его температуры.

Справедливость этого равенства и проверяют экспериментально.

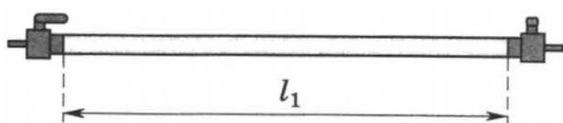


Рис. 10

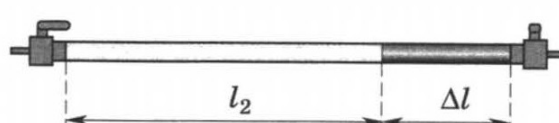


Рис. 11

Порядок выполнения работы

1. Измерьте длину l_1 воздушного столба в трубке (объём воздуха V_1 в усл. ед.). Результаты всех измерений и вычислений записывайте в таблицу 11.

Таблица 11

V_1 , усл. ед.	T_1 , К	T_2 , К	ΔV , усл. ед.	V_2 , усл. ед.	$\frac{V_1}{T_1}$	$\frac{V_2}{T_2}$

2. Закройте один кран и уложите трубку виток к витку в стакан калориметра. Кран на верхнем конце оставьте открытым.

3. Заполните стакан тёплой водой и поместите в него термометр.

4. Наблюдайте за выделением пузырьков воздуха из открытого крана. Как только оно прекратится, определите показание термометра и запишите в таблицу 11 значение температуры T_1 в кельвинах.

5. Закройте кран, слейте тёплую воду, заполните стакан холодной водой до прежнего уровня и снова откройте кран.

6. Через 1—2 мин определите температуру T_2 .

7. Закройте кран, слейте воду, извлеките трубку из стакана, встряхните её и измерьте длину Δl столба воды, вошедшей в трубку (объём воды ΔV в усл. ед.).

8. Вычислите длину l_2 воздушного столба в трубке после охлаждения (объём воздуха V_2 в усл. ед.).

$$l_2 = l_1 - \Delta l = \underline{\hspace{10cm}}$$

9. Вычислите отношения $\frac{V_1}{T_1}$ и $\frac{V_2}{T_2}$.

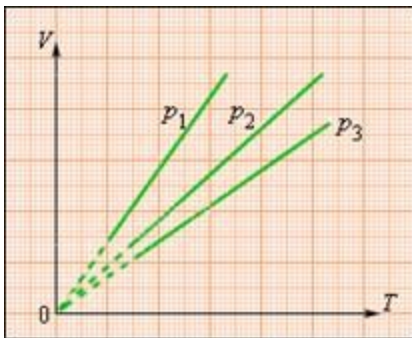
10. Укажите причины, повлиявшие на точность полученных результатов.

Вывод: _____

Теоретическое обоснование:

Изобарный процесс (др.-греч. ισος , isos — «одинаковый» + $\beta\alpha\rho\varsigma$, baros — «вес») термодинамический процесс, происходящий в системе при постоянном внешнем давлении.

Пример изобарного процесса расширение газа в цилиндре со свободно ходящим на грузенным поршнем.



На плоскости (V, T) изобарные процессы при разных значениях давления p изображаются семейством прямых линий (рис. 2.3), которые называются **изобарами**. Зависимость объема газа от температуры при неизменном давлении была экспериментально исследована французским физиком Ж. Гей-Люссаком (1862 г.). Поэтому уравнение изобарного процесса называют **законом Гей-Люссака**. $V_1/T_1 = V_2/T_2$

Контрольные вопросы:

1. Почему процесс охлаждения воздуха в данной работе можно считать изобарным? _____

2. Какие условия должны выполняться, чтобы при определении параметров состояния газа можно было воспользоваться законом Гей-Люссака? _____

3. Как определить момент выравнивания температуры воздуха в трубке и температуры тёплой воды в стакане калориметра? _____

Лабораторная работа №3

Тема: «Измерение поверхностного натяжения жидкости»

Цель работы: Измерить коэффициент поверхностного натяжения косвенным путем. Усвоить физический смысл коэффициента поверхностного натяжения.

Оборудование: весы и разновесы, стаканчик для сбора воды, пипетка, линейка.

Теоретическое обоснование:

Если под действием внешней силы перекладина переместится на расстояние Δx , то эта внешняя сила совершит работу

$A = F_{\text{внеш}} \Delta x = 2F_{\text{пов}} \Delta x$. (*). Естественно, что за счет совершения этой работы площадь поверхности пленки увеличится, а значит, увеличится и поверхностная энергия, которую мы можем определить через коэффициент поверхностного натяжения: $A = \Delta W_{\text{пов}} = \sigma \Delta S$.

Изменение площади, в свою очередь можно определить следующим образом:

$$\Delta S = 2l\Delta x, \quad (**).$$

где l — длина подвижной части проволочной рамки.

Учитывая это, можно записать, что работа внешней силы равна $A = \sigma 2l\Delta x$.

Приравняв правые части в (*) и (**), получим выражение для силы поверхностного натяжения: $F_{\text{пов}} = \sigma l$.

Таким образом, коэффициент поверхностного натяжения численно равен силе поверхностного натяжения, которая действует на единицу длины линии, ограничивающей поверхность.

Коэффициент поверхностного натяжения σ может быть определен по формуле

$$\sigma = \frac{F_{\text{пов}}}{l}, \quad (1)$$

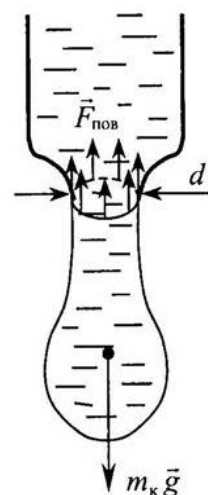
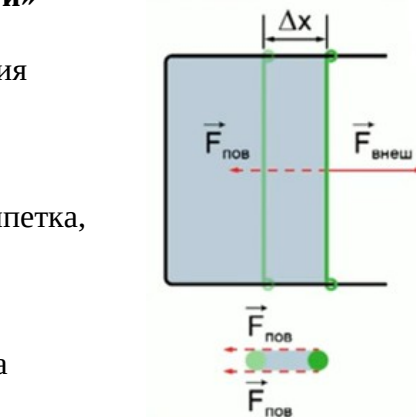
где $F_{\text{пов}}$ — сила поверхностного натяжения, l — длина границы контакта твердого тела и жидкости. В работе используется явление отрыва водяной капли от шейки пипетки. Отрыв происходит в момент, когда сила тяжести и сила поверхностного натяжения, действующие на каплю, равны по модулю. Границей контакта в данном случае является окружность — отверстие пипетки. Поэтому формула (1) запишется так:

$$\sigma = \frac{m_k g}{\pi d}, \quad (2)$$

где m_k — масса капли; d — диаметр шейки пипетки.

Ход работы.

Методика измерений:



$$d = \frac{xd_1}{x_1} =$$

$$\sigma = \frac{mg}{N\pi d} =$$

7. Рассчитать по формуле (3) коэффициент поверхностного натяжения воды σ :

8. Расчет погрешности измерений

1. Рассчитать абсолютную погрешность

$$\Delta\sigma = |\sigma - \sigma_{\text{табл}}| =$$

2. Рассчитать относительную погрешность определения σ

$$\varepsilon_{\sigma} = \frac{\Delta\sigma}{\sigma_{\text{табл}}} =$$

Постоянные величины	$\sigma_{\text{табл}}, \text{Н/м}$			$g, \text{м/с}^2$	
Измеренные величины	N	$m, \text{кг}$	$x, \text{м}$	$x_1, \text{м}$	$d_1, \text{м}$
Рассчитанные величины	$d, \text{м}$		$\sigma, \text{Н/м}$		$\varepsilon_{\sigma} \cdot 100, \%$

Вывод:

Контрольные вопросы:

Заполните пропущенные слова утверждения:

Коэффициент поверхностного натяжения σ зависит от:

- 1.....(у «летучих» жидкостей, таких как эфир, спирт и бензин, поверхностное натяжение меньше, чем у «нелетучих» – воды, ртути и жидких металлов).
2.(чем выше температура, тем меньше поверхностное натяжение).
3. Наличие, уменьшающих поверхностное натяжение, например мыла или стирального порошка.

Коэффициент поверхностного натяжения не зависит от, так как для одной отдельно взятой приповерхностной молекулы абсолютно неважно, сколько таких же молекул вокруг. Обратите внимание на таблицу, в которой приведены коэффициенты поверхностного натяжения различных веществ, при температуре $t = 20^{\circ}$:

Жидкость	$\sigma, \text{мН/м}$
Вода	73
Бензин	21
Мыльный раствор	40
Молоко	46
Нефть	30
Ртуть	472

Спирт	22
Эфир этиловый	17

Таблица 1. Коэффициенты поверхностного натяжения жидкостей на границе с воздухом, при $t = 20^{\circ}$.

Справочный материал перед проведением работ по электричеству

Электроизмерительные приборы

Для измерения различных характеристик электромагнитного поля используют электроизмерительные приборы. Например, силу электрического тока измеряют амперметром, напряжение (разность потенциалов) — вольтметром, электрическое сопротивление — омметром, мощность тока — ваттметром и т. д.

В отличие от длины, непосредственно, визуально измеряемой наблюдателем, характеристики электромагнитного поля не воспринимаются органами чувств и поэтому должны быть преобразованы.

Электроизмерительные приборы — средства измерений характеристик электромагнитного поля, вырабатывающие сигнал в форме, доступной для восприятия наблюдателя.

По типу вырабатываемого сигнала электроизмерительные приборы подразделяются на *цифровые* и *аналоговые*.

Цифровые приборы вырабатывают сигналы, представляемые в цифровой форме на дисплее.

Аналоговые приборы представляют сигнал, являющийся непрерывной функцией измеряемой физической величины. Например, в амперметре угол отклонения стрелки на шкале прибора пропорционален силе тока.

В аналоговых приборах, наиболее часто используемых в школьной лаборатории, энергия электрического или магнитного поля преобразуется в механическую энергию перемещения подвижной части прибора.

По способу преобразования энергии и по конструктивным особенностям аналоговые приборы подразделяют на следующие системы (табл. 1).

Т а б л и ц а 1

№	Система прибора	Условное обозначение системы
1	Электростатическая	=↓=
2	Электродинамическая	
3	Электромагнитная	
4	Магнитоэлектрическая	

Условное обозначение системы измерительного прибора схематически показывает принцип преобразования энергии электромагнитного поля в механическую энергию перемещения подвижной части прибора.

Принцип действия прибора *электростатической системы* основан на электростатическом взаимодействии электродов, между которыми существует разность потенциалов (напряжение).

В приборе *электродинамической системы* магнитное поле, создаваемое током в неподвижной катушке, действует на ток, протекающий в подвижной катушке. Взаимодействие токов приводит к повороту подвижной катушки.

В приборе *электромагнитной системы* измеряемый ток протекает по неподвижной катушке. Воздействие магнитного поля катушки на ферромагнитный сердечник приводит к его повороту, угол которого зависит от силы измеряемого тока.

Остановимся подробнее на устройстве приборов *магнитоэлектрической системы*, наиболее часто используемых в школьной лаборатории.

Принципиальное устройство электроизмерительного прибора магнитоэлектрической системы

В электроизмерительных приборах магнитоэлектрической системы (амперметрах, вольтметрах) используют поворот рамки с током в магнитном поле. В магнитном поле постоянного магнита располагается катушка, намотанная на цилиндр из мягкого железа, способная вращаться вокруг горизонтальной оси (рис. 1). При такой конструкции угол α между собственной и внешней индукцией равен 90° , так что вращательный момент, действующий на катушку, максимален. На катушку действует вращательный момент, пропорциональный силе тока I и числу витков N : $M = ISBN$. Катушка с током поворачивается до тех пор, пока момент сил Ампера, действующих на катушку со стороны магнитного поля, не уравновесится моментом сил упругости пружины, возвращающих катушку в положение равновесия. Можно считать, что момент сил упругости пружины пропорционален углу поворота φ катушки:

$$M_{\text{упр}} = C1\varphi,$$

где $C1$ — постоянный коэффициент пропорциональности.

Равенство моментов $C1\varphi = NISB$ позволяет найти измеряемую силу тока:

$$I = C1\varphi/(NSB),$$

Измеряемая сила тока прямо пропорциональна углу отклонения стрелки, т. е. данный прибор можно использовать как амперметр. Если к катушке с сопротивлением R приложено напряжение U , то из закона Ома получаем:

$$U = C1R \varphi/NSB.$$

Приложенное напряжение прямо пропорционально углу поворота катушки, следовательно, такой прибор можно использовать в качестве вольтметра.

В таблице 2 приведены некоторые обозначения на шкале приборов, характеризующих ток, и требуемое пространственное расположение шкалы прибора.



Таблица 2

Ток	Обозначение	Положение шкалы	Обозначение
Постоянный	—	Вертикальное	
Переменный, 50Гц		Горизонтальное	1 1
Трехфазный		Наклонное под углом к горизонту	

Цена деления, чувствительность электроизмерительного прибора

Точность измерения характеризуется ценой деления шкалы прибора.

Предположим, что шкала прибора, например амперметра, насчитывает $N = 100$ делений, а предел измерения силы электрического тока $I_{\text{max}} = 10$ А соответствует максимальному отклонению стрелки прибора. Тогда отклонению стрелки на 1 деление соответствует сила тока

$$\frac{10 \text{ А}}{100 \text{ дел}} = 0,1 \text{ А/дел}$$

Таким образом определяется цена деления прибора:

$$C = I_{\text{max}}/N.$$

Чем меньше эта величина, которая может быть измерена прибором, т. е. чем меньше цена деления шкалы, тем выше точность измерения прибора. В рассмотренном выше примере $S=10$ дел/А.

Класс точности, погрешность измерения электроизмерительного прибора

Погрешность измерения электроизмерительного прибора складывается из погрешности отсчёта и инструментальной погрешности. Например, погрешность измерения силы тока амперметром ΔI равна сумме погрешности отсчёта ΔI_{om} и инструментальной погрешности $\Delta I_{и}$:

$$\Delta I = \Delta I_{om} + \Delta I_{и} .$$

Предельное значение погрешности отсчёта принимают равным 1/4 цены деления шкалы:

$$\Delta I_{om} = C/4 .$$

Инструментальная погрешность определяется классом точности электроизмерительного прибора.

Класс точности электроизмерительного прибора — относительная инструментальная погрешность, соответствующая пределу измерения I_{max} шкалы, выраженная в процентах:

$$k = \Delta I_{и} / I_{MAX} 100\% . (1)$$

Например, класс точности 1,5 означает относительную погрешность 1,5% . Как следует из формулы (1), инструментальная погрешность определяется классом точности электроизмерительного прибора:

$$\Delta I_{и} = I_{MAX} \cdot k / 100 .$$

Пример расчёта погрешности электроизмерительного прибора

Предположим, что амперметр измеряет силу тока от 0 до 2 А.

Шкала имеет 40 делений, класс точности прибора 4 % .

Тогда цена деления амперметра:

$$c = 0,05 \text{ А/дел} .$$

Предельное значение погрешности отсчёта $\Delta I_{om} = 0,0125 \text{ А}$.

Инструментальная погрешность:

$$\Delta I_{и} = 0,08 \text{ А}$$

Абсолютная погрешность измерения силы тока ΔI :

$$\Delta I = \Delta I_{om} + \Delta I_{и} = (0,0125 + 0,08) \text{ А} = 0,0925 \text{ А} = 0,1 \text{ А} .$$

Лабораторная работа 4

Тема: «Измерение ЭДС и внутреннего сопротивления источника тока»

Цель: измерить ЭДС и внутреннее сопротивление источника тока.

Оборудование: 1) источник питания, 2) проволочный резистор сопротивлением 2 Ом, 3) амперметр, 4) ключ, 5) вольтметр, 6) соединительные провода.

Теоретическое обоснование

Экспериментальная установка изображена на рисунке 1. К источнику тока 1 подключается резистор 2, амперметр 3 и ключ 4. ЭДС источника тока непосредственно измеряется вольтметром 5.

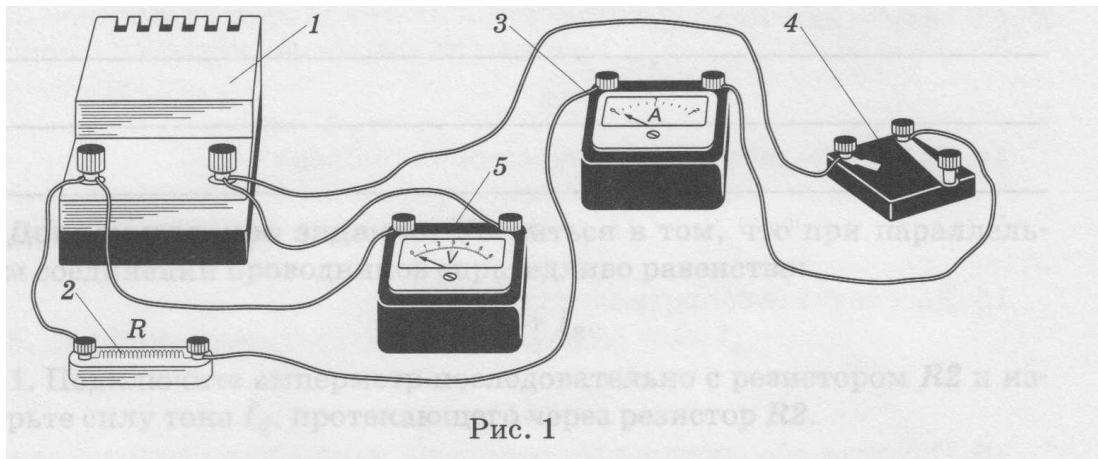


Рис. 1

Электрическая схема данной цепи приведена на рисунке 2.

Согласно закону Ома сила тока I в замкнутой цепи с одним источником определяется по формуле

$$I = \frac{\mathcal{E}}{r + R} .$$

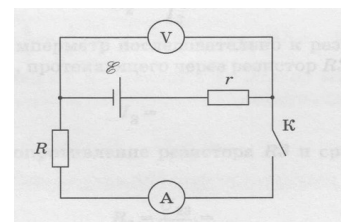


Рис. 2

Из этой формулы можно получить формулу $Ir + IR = E$ (2).

Из формулы (2) можно найти внутреннее сопротивление r источника тока, ЭДС которого предварительно измеряют вольтметром:

$$r = (E - IR)/I = E/I - R. \quad (3)$$

Сила тока I в цепи измеряется амперметром.

Порядок выполнения работы

1. Соберите электрическую цепь (см. рис. 2).

2. Измерьте вольтметром ЭДС источника тока при разомкнутом ключе К.

$$E = U =$$

3. Запишите класс точности вольтметра k_V и предел измерения его шкалы.

$$k_V = \quad ; U_{\max} =$$

4. Найдите абсолютную погрешность измерения ЭДС источника тока.

$$\Delta \mathcal{E} = U_{\max} \cdot \frac{k_V}{100} =$$

5. Запишите окончательный результат измерения ЭДС источника тока.

$$\mathcal{E} \pm \Delta \mathcal{E} =$$

6. Отключите вольтметр. Замкните ключ К. Измерьте амперметром силу тока I в цепи.

$$I =$$

7. Запишите класс точности амперметра k_A и предел измерения

I_{\max} его шкалы.

$$k_A = \quad ; I_{\max} =$$

8. Рассчитайте внутреннее сопротивление r источника тока по формуле (3).

$$r = \frac{\mathcal{E}}{I} - R =$$

9. Учитывая, что сопротивление R резистора известно с относительной

погрешностью 3%, т. е. $\varepsilon = \Delta R/R = 0,03$, оцените абсолютную погрешность ΔR его измерения.

$$\Delta R = R \cdot \varepsilon =$$

10. Найдите абсолютную погрешность Δr измерения внутреннего сопротивления источника тока.

$$\Delta r = \frac{\mathcal{E}}{I} \left(\frac{\Delta \mathcal{E}}{\mathcal{E}} + \frac{\Delta I}{I} \right) + \Delta R =$$

11. Запишите окончательный результат измерения внутреннего сопротивления источника тока.

$$r \pm \Delta r =$$

Лабораторная работа 5

Тема: «Изучение явления электромагнитной индукции»

Цель работы: изучить явление электромагнитной индукции, а также проверить правило Ленца.
"Человека, умеющего наблюдать и анализировать, обмануть невозможно."

А. К. Дойл

Оборудование: Соединительные провода, реостат, Ключ, Магнитная стрелка, Миллиамперметр, Источник тока, Полосовой магнит, Катушки с сердечником

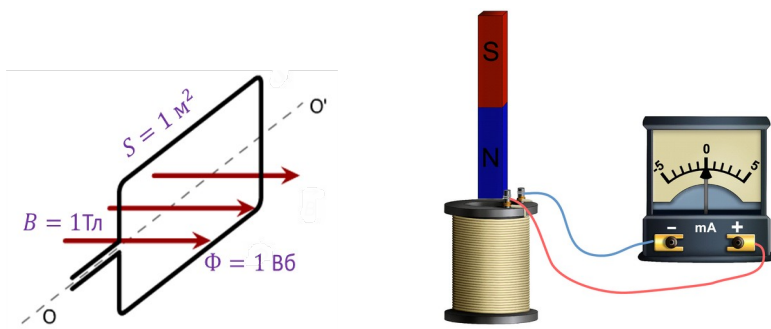
Ход работы

Теоретическое обоснование.

Магнитный поток через плоскую поверхность — это скалярная физическая величина, численно равная произведению модуля магнитной индукции на площадь поверхности, ограниченной контуром, и на косинус угла между нормалью к поверхности и магнитной индукцией.

$$\Phi = BS \cos \alpha \quad [\Phi] = [\text{Вб}]$$

Явление возникновения тока в замкнутом контуре при изменении магнитного потока, пронизывающего контур, называется **явлением электромагнитной индукции**.



$$\langle \xi_i \rangle = - \frac{\Delta \Phi}{\Delta t}$$

Закон электромагнитной индукции:

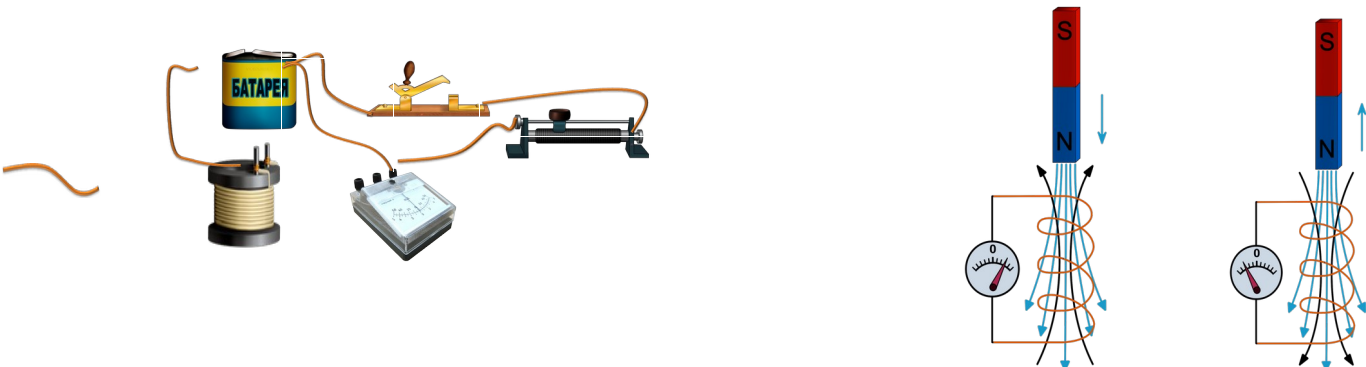
значение ЭДС индукции в проводящем контуре пропорционально скорости изменения магнитного потока через поверхность, ограниченную контуром.

Правило Ленца: электромагнитная индукция создает в контуре индукционный ток такого направления, что созданное им магнитное поле препятствует изменению магнитного потока, вызывающего этот ток.

Методика измерений задана в виде таблицы:

№ п/п	Действия с магнитом и катушкой	Показания миллиамперметра	Направления отклонения стрелки миллиамперметра (вправо, влево или не отклоняется)	Направление индукционного тока (по правилу Ленца)
1	Быстро вставить магнит в катушку северным полюсом			
2	Оставить магнит в катушке неподвижным после опыта 1			
3	Быстро вытащить магнит из катушки			
4	Оставить катушку неподвижной после опыта 3			

Описание установки:



Порядок выполнения работы и обработки результатов измерений:

1. Зарисуйте схему опыта и проверьте выполнения правила Ленца.
2. Подведите итог о проделанной работе, сделав общий вывод, не забыв отразить в нем условия, при которых в катушке возникал **индукционный ток**.

Вывод: (Запишите вывод по работе на основе проведённых наблюдений. Объясните различие в направлении индукционного тока с точки зрения правила Ленца.)

Контрольные вопросы

1. В чем заключается явление электромагнитной индукции?
2. Какой ток называют индукционным?
3. Сформулируйте закон электромагнитной индукции. Какой формулой он описывается?
4. Как формулируется правило Ленца?
5. Какова связь правила Ленца с законом сохранения энергии?

Лабораторная работа № 6

Тема: «Изучение зависимости периода колебаний нитяного маятника от длины нити»

«Верховным судьей всякой физической теории является опыт...»

Лев Давидович Ландау

Цель:

- 1) на практике выяснить, как зависят период и частота свободных колебаний нитяного маятника от его длины;
- 2) выяснить, существует ли математическая зависимость между длиной маятника и периодом его колебаний

Оборудование: штатив с муфтой и лапкой, шарик с нитью, секундомер, ластик, линейка.

1. Теоретическая часть.

Пружинный маятник - система, состоящая из материальной точки массой m и пружины, которая совершает колебания в вертикальной плоскости.

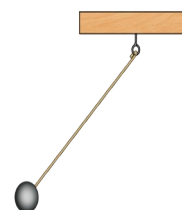
Математический маятник - материальная точка, подвешенная на невесомой нерастяжимой нити, прикрепленной к подвесу и находящейся в поле силы тяжести.

Вычисления:

Период: $T = \frac{t}{N}$ Частота: $\nu = \frac{1}{T}$.

2. Практическая часть.

Номер опыта Физическая величина	1	2	3	4	
Длина l					
Число колебаний					
Время t , с	0,05	0,20	0,45	0,80	1,25
Период T , с	30	30	30	30	30
Частота					



Порядок выполнения работы:

1. Собрать установку и зарисовать ее (см. рисунок)

2. Амплитуда шарика должна быть 1 – 3 см.
3. Провести измерения, вычисления и заполнить таблицу.
4. Записать вычисления под таблицей.
5. Исследуйте, как зависят период и частота свободных колебаний маятника от его длины.

Вывод: отразите, как зависят период и частота свободных колебаний маятника от его длины.

Дополнительное задание

Определите, какая математическая зависимость существует между длиной маятника и периодом его колебаний.

$$\frac{T_k}{T_1} = \frac{l_k}{l_1}$$

где, k — номер опыта, начиная со второго.

Сформулируйте общий вывод, по результатам всей работы.

Лабораторная работа № 7

Тема: «Определение показателя преломления стекла»

Цель работы: наблюдение преломления света на границе раздела сред воздух-стекло. Измерение показателя преломления стекла.

Оборудование: плоскопараллельная стеклянная пластина, линейка, 4 булавки, коврик.

Теоретическое обоснование:

Закон преломления света:

$$n = \frac{\sin \alpha}{\sin \beta}$$

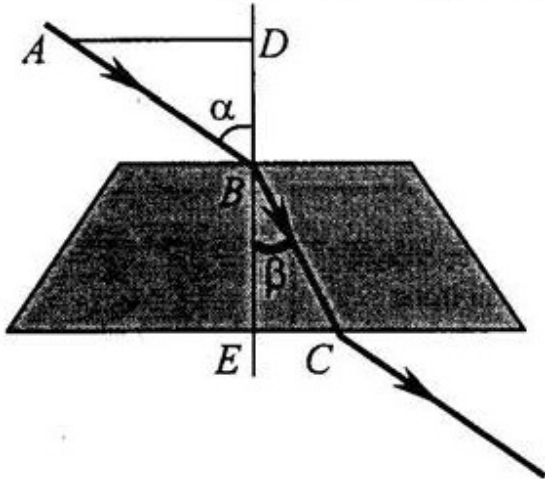
Физический смысл

коэффициента преломления $n = c/v$

Методика измерений:

Суть опыта заключается в том, что на одну из параллельных граней пластинки направляют пучок света под произвольным углом α . Отмечают точки A , B и C по ходу луча. Проводят перпендикуляр в точке B к грани пластины и строят два прямоугольных треугольника ABD и BCE . Тогда формулу (1) можно записать так:

$$n = \frac{AD}{AB} \cdot \frac{CE}{CB} = \frac{AD}{AB} \cdot \frac{CB}{CE} \quad (2)$$



Измерив расстояния AD и EC можно найти n .

Ход работы.

1. Записать в таблицу значение показателя преломления стекла $n_{\text{табл}}$.
2. Положить пластину на лист бумаги и очертить ее грани. Направить луч лазера на одну параллельную грань и отметить точки A , B , C (см. рисунок).
3. Убрав пластину, провести перпендикуляр BD и построить прямоугольный треугольник ABD .
4. Измерить линейкой расстояния AD , AB , CB , CE .
5. Рассчитать показатель преломления стекла по формуле (2):

$$n = \frac{AD}{AB} \cdot \frac{CB}{CE} =$$

6. Расчет погрешности измерений

1. Рассчитать абсолютную погрешность определения показателя преломления

$$\Delta n = |n - n_{\text{табл}}| =$$

2. Рассчитать относительную погрешность

$$\varepsilon_n = \frac{\Delta n}{n_{\text{табл}}} =$$

Постоянные величины	$n_{\text{табл}}$			
Измеренные величины	AD , мм	AB , мм	CB , мм	CE , мм
Рассчитанные величины	n		$\varepsilon_n \cdot 100$, %	

Контрольные вопросы

Тест. Закон преломления света

Задание №1

Абсолютный показатель преломления воды 1,33. С какой скоростью распространяется свет в этой жидкости?

Выберите один из 4 вариантов ответа:

- 1) $3,99 \cdot 10^8$ м/с
- 2) $2,26 \cdot 10^8$ м/с
- 3) $3 \cdot 10^8$ м/с
- 4) $2,83 \cdot 10^8$ м/с

Задание №2

Угол падения лучей на стеклянную пластинку 60° , а угол преломления в 2 раза меньше. Определите по этим данным показатель преломления стекла.

Выберите один из 4 вариантов ответа:

- 1) 2
- 2) 0,58
- 3) 1,73
- 4) 2,73

Задание №3

Луч из воздуха переходит в алмаз. При каком условии угол падения равен углу преломления?

Выберите один из 4 вариантов ответа:

- 1) Луч падает параллельно границе раздела двух сред
- 2) Луч падает под углом 45°
- 3) Луч падает перпендикулярно границе раздела двух сред
- 4) Луч падает под любым углом

Задание №4

Луч света преломляется на границе стекло воздух. Угол падения при этом

Выберите один из 4 вариантов ответа:

- 1) больше угла преломления
- 2) равен углу преломления
- 3) меньше угла преломления
- 4) может быть больше или меньше угла преломления

Задание №5

Чему равен абсолютный показатель преломления вакуума?

Выберите один из 4 вариантов ответа:

- 1) 1
- 2) 0,5
- 3) 1,12
- 4) 0

Задание №6

Показатели преломления относительно воздуха для воды, стекла и алмаза соответственно равны 1,33; 1,5; 2,42. В каком веществе свет распространяется с минимальной скоростью?

Выберите один из 4 вариантов ответа:

- 1) В воде
- 2) В алмазе
- 3) Во всех трех веществах скорость распространения одинакова
- 4) В стекле

Задание №7

Показатели преломления относительно воздуха для воды, стекла и алмаза соответственно равны 1,33; 1,5; 2,42. В каком веществе свет имеет максимальную длину волны?

Выберите один из 4 вариантов ответа:

- 1) В стекле
- 2) Одинакова во всех веществах
- 3) В воде
- 4) В алмазе

Задание №8

В какой среде свет распространяется с максимальной скоростью?

Выберите один из 4 вариантов ответа:

- 1) В слюде
- 2) В алмазе
- 3) В вакууме
- 4) В стекле

Задание №9

Если луч падает на границу раздела двух прозрачных сред под углом 45° , то угол преломления составляет 60° . Определите по этим данным относительный показатель преломления.

Выберите один из 4 вариантов ответа:

- 1) 0,82
- 2) 1,73
- 3) 1,22
- 4) 1,62

Задание №10

Показатель преломления стекла больше показателя преломления воды. При переходе из воды в стекло угол преломления

Выберите один из 4 вариантов ответа:

- 1) равен углу падения
- 2) больше угла падения
- 3) может быть больше и меньше угла падения, в зависимости от угла падения
- 4) меньше угла падения

Ответы:

- 1) (1 б.) Верные ответы: 2;
- 2) (1 б.) Верные ответы: 3;
- 3) (1 б.) Верные ответы: 3;
- 4) (1 б.) Верные ответы: 3;
- 5) (1 б.) Верные ответы: 1;
- 6) (1 б.) Верные ответы: 2;
- 7) (1 б.) Верные ответы: 3;
- 8) (1 б.) Верные ответы: 3;
- 9) (1 б.) Верные ответы: 1;
- 10) (1 б.) Верные ответы: 4.

Лабораторная работа №8
Тема: «Проверка формулы тонкой линзы»

Цель: Проверить формулу тонкой линзы опытным путем.

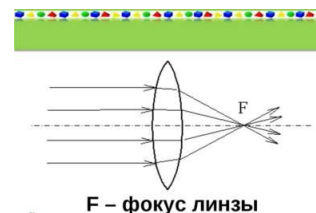
Оборудование: Тонкая собирающая линза, экран ,свеча, линейка на 40 см.

Ход работы:

1. Теоретическая часть.

1.1. Определите фокус линзы опытным путем с помощью получения изображения удаленного предмета.

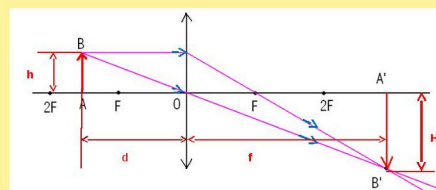
1.2. Формула тонкой линзы.



Формула тонкой линзы

$$\frac{1}{d} + \frac{1}{f} = \frac{1}{F}$$

Формула тонкой линзы



$$\frac{1}{d} \pm \frac{1}{f} = \pm \frac{1}{F} \quad \frac{1}{d} \pm \frac{1}{f} = D \quad \Gamma = \frac{f}{d} = \frac{H}{h}$$

2. Практическая часть.

2.1. Запишите значение фокуса $F = \dots$ см

2.2. По значению фокуса линзы задайте величину расстояния от предмета до линзы в соответствии с условием получения увеличенного изображения ($F < d < 2F$). $d = \dots$ см

2.3. Собрать установку с заданным d . Получить на экране четкое изображение, приближая и удаляя его от линзы. При этом не менять расстояние от свечи до линзы.

Измерьте и запишите расстояние $f = \dots$ см.

2.4. Проверьте верность формулы тонкой линзы.

$$\frac{1}{d} + \frac{1}{f} = \dots + \dots = \dots$$

$$\frac{1}{F} = \dots$$

Сравни полученные результаты и сделай вывод о верности формулы тонкой линзы.

Вывод:

Дополнительное задание Линза. Построение изображений в линзе

Задание №1

Фокусное расстояние линзы измеряется в СИ

Выберите один из 4 вариантов ответа:

- 1) дптр
- 2) нет единицы измерения
- 3) см
- 4) м

Задание №2

Лучи, идущие параллельно главной оптической оси перпендикулярно плоскости рассеивающей линзы, за линзой

Выберите один из 4 вариантов ответа:

- 1) расходятся
- 2) собираются в одной точке
- 3) сходятся
- 4) не меняют направления

Задание №3

Сколько фокусов у рассеивающей линзы?

Выберите один из 4 вариантов ответа:

- 1) 2
- 2) 1
- 3) 3

4) 4

Задание №4

В каком случае собирающая линза дает увеличенное изображение?

Выберите один из 4 вариантов ответа:

- 1) когда предмет находится между фокусом и линзой
- 2) собирающая линза никогда не дает увеличенного изображения предмета
- 3) когда предмет находится за двойным фокусом линзы
- 4) когда предмет в фокусе линзы

Задание №5

Линза - это

Выберите один из 4 вариантов ответа:

- 1) оптически прозрачное тело, ограниченное одной сферической поверхностью
- 2) прозрачное тело определенной формы
- 3) оптически прозрачное тело, ограниченное двумя сферическими поверхностями
- 4) любое прозрачное тело

Задание №6

Фокус собирающей линзы - это

Выберите один из 4 вариантов ответа:

- 1) такого понятия для собирающей линзы не существует
- 2) точка, в которой собираются все лучи, идущие параллельно главной оптической оси, после прохождения через линзу
- 3) прямая, по отношению к которой, параллельны все лучи после прохождения через линзу
- 4) плоскость, на которой собираются все лучи после прохождения через линзу

Задание №7

Луч, идущий вдоль главной оптической оси, за линзой...

Выберите один из 4 вариантов ответа:

- 1) не меняет направления
- 2) отклоняется от оси вверх
- 3) ведет себя непредсказуемо
- 4) отклоняется от оси вниз

Задание №8

Если изображение получено на пересечении лучей, то оно

Выберите один из 4 вариантов ответа:

- 1) ни мнимое, ни действительное
- 2) и мнимое, и действительное
- 3) мнимое
- 4) действительное

Задание №9

Расстояние от предмета до линзы составляет 0,5 м, а от линзы до изображения - 1,2 м. Определите линейное увеличение линзы.

Выберите один из 4 вариантов ответа:

- 1) 1,2
- 2) 2,4
- 3) 0,6
- 4) 1,7

Задание №10

Если изображение получено на пересечении продолжений лучей, то оно

Выберите один из 4 вариантов ответа:

- 1) действительное
- 2) ни мнимое, ни действительное
- 3) и мнимое, и действительное
- 4) мнимое

Ответы:

- 1) (1 б.) Верные ответы: 4;
- 2) (1 б.) Верные ответы: 1;
- 3) (1 б.) Верные ответы: 1;

- 4) (1 б.) Верные ответы: 1;
 5) (1 б.) Верные ответы: 3;
 6) (1 б.) Верные ответы: 2;
 7) (1 б.) Верные ответы: 1;
 8) (1 б.) Верные ответы: 4;
 9) (1 б.) Верные ответы: 2;
 10) (1 б.) Верные ответы: 4.

Лабораторная работа №9

Тема: «Изучение интерференции и дифракции света»

Цель работы: изучить характерные особенности интерференции и дифракции света.

Часть I

Наблюдение интерференции света

Оборудование, средства измерения: 1) спички, 2) спиртовка, 3) на проволоке в пробирке комочек ваты, смоченный раствором хлорида натрия, 4) проволочное кольцо с ручкой, 5) стакан с раствором мыла, 6) трубка стеклянная, 7) пластинки стеклянные — 2 шт., 8) CD-диск.

Для наблюдения интерференции при монохроматическом излучении в пламя спиртовки вносят комочек ваты, смоченной раствором хлорида натрия. При этом пламя окрашивается в жёлтый цвет. Опуская проволочное кольцо 4 в раствор мыла 5, получают мыльную плёнку, располагают её вертикально и рассматривают на тёмном фоне при освещении жёлтым светом спиртовки. Наблюдают образование тёмных и жёлтых горизонтальных полос (рис. 2) и изменение их ширины по мере уменьшения толщины плёнки.

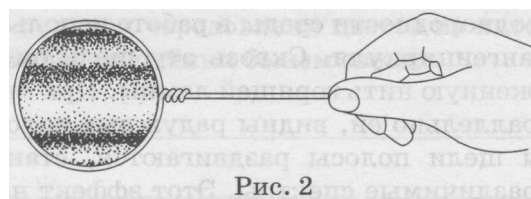


Рис. 2

В тех местах плёнки, где разность хода когерентных лучей равна чётному числу полуволен, наблюдаются светлые полосы, а при нечётном числе полуволен — тёмные полосы. При освещении плёнки белым светом (от окна или лампы) возникает окрашивание светлых полос: сверху — в синий цвет, внизу — в красный. С помощью стеклянной трубки 6 на поверхности мыльного раствора выдувают небольшой мыльный пузырь. При освещении его белым светом наблюдают образование цветных интерференционных колец. По мере уменьшения толщины плёнки кольца, расширяясь, перемещаются вниз. Интерференция наблюдается и при рассмотрении контактной поверхности двух сжатых друг с другом стеклянных пластинок 7. Из-за неидеальности формы соприкасающихся поверхностей между пластинками образуются тончайшие воздушные прослойки, дающие яркие радужные кольцеобразные или замкнутые неправильной формы полосы. При изменении силы, сжимающей пластинки, расположение и форма полос изменяются как в отражённом, так и в проходящем свете. Особенно наглядно явление интерференции отражённых световых лучей наблюдается при рассмотрении поверхности CD-диска.

Часть II

Наблюдение дифракции света

Оборудование, средства измерения: 1) штангенциркуль, 2) лампа с прямой нитью накала, 3) рамка картонная с вырезом, в котором натянута проволока диаметром 0,1—0,3 мм, 4) капроновая ткань чёрного цвета.

Теоретическое обоснование

Дифракция света проявляется в нарушении прямолинейности распространения световых лучей, огибании светом препятствий, в проникновении света в область геометрической тени. Пространственное распределение интенсивности света за неоднородностью среды характеризует дифракционную картину. В качестве неоднородности среды в работе используют щель между губками штангенциркуля. Сквозь эту щель смотрят на вертикально расположенную нить горячей лампы. При этом по обе стороны от нити, параллельно ей, видны радужные полосы. При уменьшении

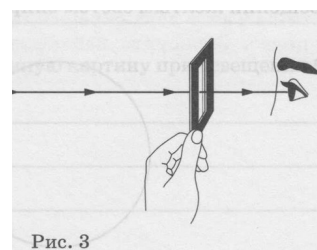


Рис. 3

ширины щели полосы раздвигаются, становятся шире и образуют ясно различимые спектры. Этот эффект наблюдается особенно хорошо при плавном повороте штангенциркуля вокруг вертикальной оси. Другую дифракционную картину наблюдают на тонкой нити. Рамку с нитью располагают на фоне горячей лампы параллельно нити накала (рис. 3). Удаляя и приближая рамку к глазу, получают дифракционную картину, когда светлые и тёмные полосы располагаются по сторонам нити, а в середине, в области её геометрической тени, наблюдается светлая полоса (рис. 4). На капроновой ткани можно наблюдать дифракционную картину. В капроновой ткани имеется два выделенных взаимно перпендикулярных направления. Поворачивая ткань вокруг оси, смотрят сквозь ткань на нить горячей лампы, добиваясь чёткой дифракционной картины в виде двух скрещенных под прямым углом дифракционных полос (дифракционный крест). В центре креста виден дифракционный максимум белого цвета, а в каждой полосе — по несколько цветов.

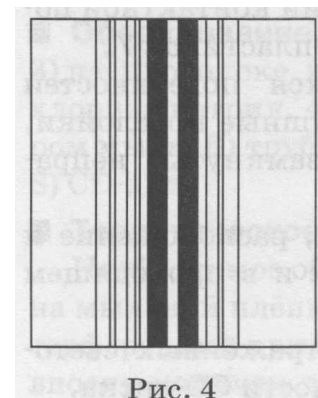
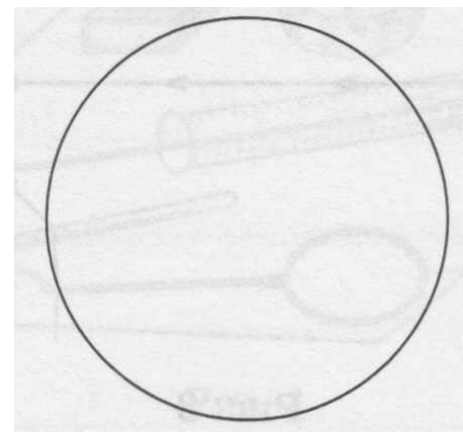


Рис. 4

Порядок выполнения работы

Часть I

1. Зажгите спиртовку.
2. Внесите в пламя комочек ваты, смоченной раствором хлорида натрия.
3. Опустите проволочное кольцо в раствор мыла для получения мыльной плёнки.
4. Зарисуйте интерференционную картину, полученную на плёнке при освещении жёлтым светом спиртовки.
5. Объясните порядок чередования цветов на интерференционной картине при освещении плёнки белым светом.
6. Выдуйте с помощью стеклянной трубки небольшой мыльный пузырь на поверхности мыльного раствора. Объясните причину перемещения интерференционных колец вниз.
7. Опишите интерференционную картину, наблюдаемую от двух сжатых стеклянных пластинок.
8. Как изменяется наблюдаемая картина при увеличении силы, сжимающей пластинки вместе?
9. Опишите интерференционную картину при освещении CD-диска.



Часть II

1. Зарисуйте две дифракционные картины, наблюдаемые при рассмотрении нити горячей лампы через щель штангенциркуля (при ширине щели 0,05 и 0,8 мм).
 $a = 0,05 \text{ мм}$ $a = 0,8 \text{ мм}$
2. Опишите изменение характера интерференционной картины при плавном повороте штангенциркуля вокруг вертикальной оси ($a = 0,8 \text{ мм}$).
3. Рамку с нитью расположите на фоне горячей лампы параллельно нити накала (см. рис. 3). Перемещая рамку относительно глаза, добейтесь того, чтобы в середине, в области геометрической тени нити, наблюдалась светлая полоса. Зарисуйте дифракционную картину, наблюдаемую за тонкой нитью.
4. Посмотрите сквозь чёрную капроновую ткань на нить горячей лампы. Поворачивая ткань вокруг оси, добейтесь чёткой дифракционной картины в виде двух скрещенных под прямым углом дифракционных полос. Зарисуйте наблюдаемый дифракционный крест, опишите его.

Вывод:

Лабораторная работа №10

Тема: "Измерение длины световой волны с помощью дифракционной решётки"

Цель работы: измерить длину световой волны с помощью дифракционной решётки.

Оборудование, средства измерения: 1) проекционный аппарат, 2) прибор для измерения длины световой волны.

Теоретическое обоснование

Дифракционную решётку используют для разложения света в спектр и измерения длины световой волны. При падении на дифракционную решётку ДР с периодом d монохроматической плоской волны длиной λ (рис. 1) максимумы интенсивности света на линейке-экране, расположенной на расстоянии L от решётки будут наблюдаться под углом α к главной оптической оси при условии $d \sin \alpha = m\lambda$, где $m = 0, \pm 1, \pm 2, \dots$ (1)

Целое число m определяет порядок максимума. При $m = 0$, $\alpha = 0$ на оси симметрии решётки возникает центральный максимум для любых длин волн.

Как следует из формулы (1),

$$\sin \alpha_m = \frac{m\lambda}{d} \quad (2)$$

Чем больше m , тем больше угол отклонения α при одной и той же длине волны λ . Это означает, согласно формуле (2), что тем больше и $\sin \alpha$. Чем выше порядок максимума, тем дальше он находится от оси симметрии. Поэтому вдоль оси x , перпендикулярной прорезям дифракционной решётки, будут наблюдаться максимумы интенсивности различных порядков.

Спектр излучения источника света содержит излучение монохроматической длины волны (например, фиолетовое или красное). Как видно из формулы (2), чем больше λ , тем больше α_m . Следовательно, для соответствующего порядка m спектра максимум интенсивности красного света будет находиться дальше от оси симметрии, чем максимум интенсивности фиолетового.

Для фиолетового света $\lambda = 0,4$ мкм. Следовательно, из формулы (3) при $d = 10$ мкм

$$\sin \alpha_1 = \frac{1 \cdot 0,4}{10} = 0,04, \text{ а } \alpha_1 = 2,29^\circ. \quad (3)$$

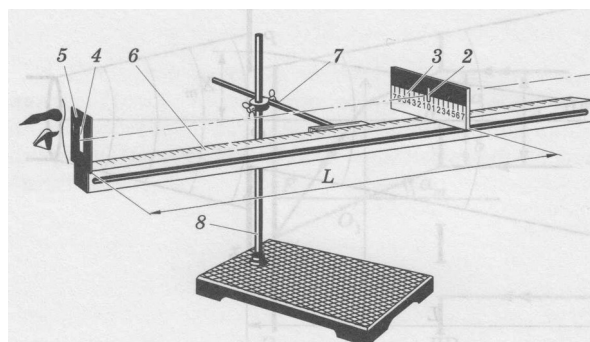
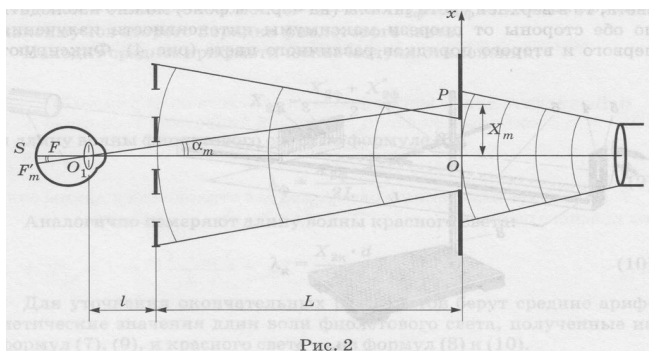
!!!! При этом $\text{tg} = 0,04003$, т. е. при таких малых углах $\sin \alpha_m = \text{tg} \alpha_m$.

Разделив почленно равенства (1) и (2), получаем формулу для определения длины световой волны с помощью дифракционной решётки:

$$\lambda = \frac{X_m d}{m L}. \quad (4)$$

В данной работе наблюдения проводятся непосредственно глазом (рис. 2). При этом наблюдателю кажется, что излучение, попадающее в точку $F'm$, может испускаться в одной из точек отрезка OP .

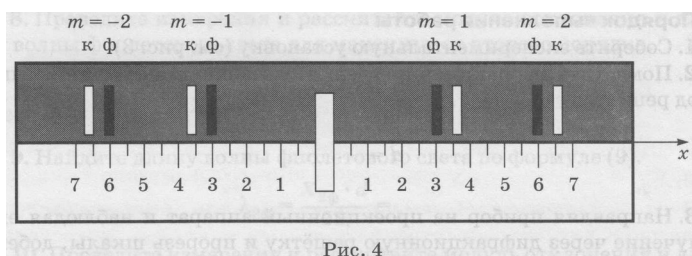
Наиболее предпочтительной точкой локализации мнимого источника является точка P (с координатой X_m), находящаяся на зачернённой (для большего контраста) поверхности шкалы, так как расстояние от решётки до шкалы L известно. рис.3



Принципиальная схема экспериментальной установки представлена на рисунке 3. Излучение от источника света 1, проходя через прицельную прорезь 2 шкалы 3, попадает на дифракционную решётку 4, установленную в держателе 5, который прикреплен к концу линейки 6. Шкала может перемещаться вдоль линейки, закрепленной в муфте 7 штатива 8, позволяющей фиксировать различные расстояния L от дифракционной решётки до шкалы.

Если смотреть сквозь решётку и прицельную прорезь на источник света, то в верхней части шкалы (на чёрном фоне) можно наблюдать по обе стороны от прорези максимумы интенсивности излучения первого и второго порядков различного цвета (рис. 4). Если используется монохроматическая волна, то можно наблюдать по обе стороны от прорези максимумы интенсивности излучения первого и второго порядков одного цвета.

1. Записать расстояние $L = \underline{\hspace{2cm}}$.
2. Определить положение максимумов первого порядка $X_m = \underline{\hspace{2cm}}$.



3. Найдите длину волны источника света по формуле (4). $\lambda = \underline{\hspace{2cm}}$ нм.
4. По цветовой шкале определить цвет световой волны $\underline{\hspace{2cm}}$.

Вывод:

Дополнительное задание

Тест. Дифракция света. Дифракционная решетка.

Задание №1

Угол дифракции в спектре k -ого порядка больше для лучей...

Выберите один из 4 вариантов ответа:

- 1) красного цвета
- 2) фиолетового цвета
- 3) желтого цвета
- 4) зеленого цвета

Задание №2

Дифракционная решетка позволяет определить

Выберите один из 4 вариантов ответа:

- 1) частоту волны
- 2) скорость волны
- 3) дифракционная решетка не позволяет ничего определять
- 4) длину волны

Задание №3

Если период дифракционной решетки 10 мкм, то, какое число дифракционных максимумов можно наблюдать для света с длиной волны 671 нм?

Выберите один из 4 вариантов ответа:

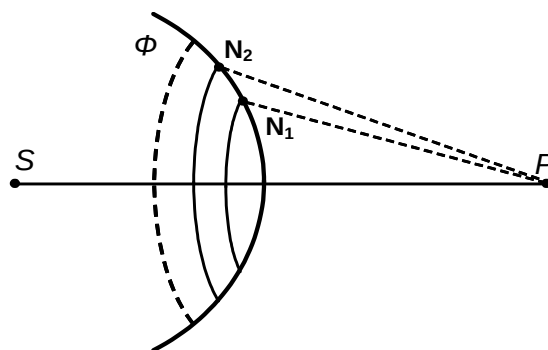
- 1) 5
- 2) 15
- 3) 14
- 4) 10

Задание №4

На рисунке представлена схема разбиения волновой поверхности Φ на зоны Френеля. Разность хода между лучами N_1P и N_2P равна ...

Выберите один из 4 вариантов ответа:

- 1) λ
- 2) 0
- 3) $\lambda/2$
- 4) $3\lambda/2$



Задание №5

При помощи дифракционной решетки с периодом 0,02 мм получено первое дифракционное изображение на расстоянии 3,6 см от центрального максимума и на расстоянии 1,8 м от решетки. Определите длину волны падающего света.

Выберите один из 4 вариантов ответа:

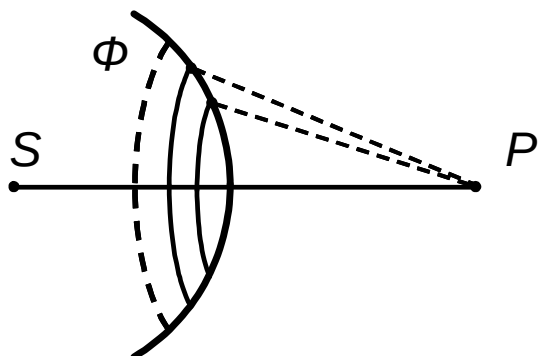
- 1) 2 мкм
- 2) 4 мкм
- 3) 0,4 мкм
- 4) 0,2 мкм

Задание №6

Если закрыть n открытых зон Френеля, а открыть только первую, то амплитуда в точке P ...

Выберите один из 4 вариантов ответа:

- 1) увеличится в n раз
- 2) не изменится
- 3) увеличится в 2 раза
- 4) уменьшится в 2 раза

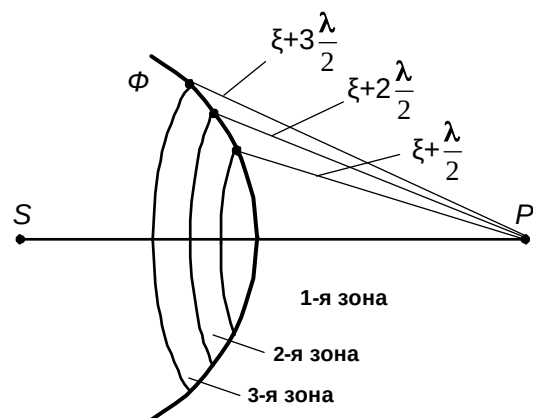


Задание №7

На рисунке представлена схема разбиения волновой поверхности Φ на зоны Френеля. Амплитуды колебаний, возбуждаемых в точке P 1-й, 2-й, 3-й и т.д. зонами, обозначим A_1, A_2, A_3 и т.д. Амплитуда A результирующего колебания в точке P определяется выражением ...

Выберите один из 5 вариантов ответа:

- 1) $A = A_1 + A_2 + A_3 + A_4 + \dots$
- 2) $A = A_1 - A_2 - A_3 - A_4 - \dots$
- 3) $A = A_1 - A_2 + A_3 - A_4 + \dots$
- 4) $A = A_1 + A_3 + A_5 + A_7 + \dots$
- 5) $A = A_2 + A_4 + A_6 + A_8 + \dots$



Задание №8

Дифракция - это

Выберите один из 4 вариантов ответа:

- 1) отклонение от прямолинейного распространения световых волн
- 2) исчезновение преломленных лучей
- 3) зависимость показателя преломления вещества от частоты падающего света
- 4) разложение света в спектр

Задание №9

При каком условии будет наблюдаться дифракция света, длина волны которого λ , а размер отверстия b ?

Выберите один из 4 вариантов ответа:

- 1) $b = \lambda$
- 2) $b \gg \lambda$
- 3) Дифракция происходит при любых размерах отверстия
- 4) $b \ll \lambda$

Задание №10

Главные максимумы при дифракции на решетке наблюдаются под углом удовлетворяющему условию

Выберите один из 4 вариантов ответа:

- 1) $\sin \varphi = k\lambda$
- 2) $\cos \varphi = k\lambda$
- 3) $d \sin \varphi = k\lambda$
- 4) $d \cos \varphi = k\lambda$

Ответы:

- 1) (1 б.) Верные ответы: 1;
- 2) (1 б.) Верные ответы: 4;
- 3) (1 б.) Верные ответы: 3;
- 4) (1 б.) Верные ответы: 3;
- 5) (1 б.) Верные ответы: 3;
- 6) (1 б.) Верные ответы: 3;
- 7) (1 б.) Верные ответы: 3;
- 8) (1 б.) Верные ответы: 1;
- 9) (1 б.) Верные ответы: 1;
- 10) (1 б.) Верные ответы: 3.

Список использованных источников

4. Дмитриева В.Ф. Физика: Учебник для студ. образоват. учреждений сред. проф. образования. - М.: "Академия", 2010.
5. Дмитриева В.Ф. Физика для профессий и специальностей технического профиля: Учебник для студ. образоват. учреждений нач. и сред. проф. образования. - М.: "Академия", 2010.
6. Кабардин О.Ф., Орлов В.А. Экспериментальные задания по физике. 9—11 классы: учебное пособие для учащихся общеобразовательных учреждений. – М., 2001
7. Касьянов В.А. Физика. 10 кл.: Учебник для общеобразовательных учебных заведений. – М., 2005.
8. Касьянов В.А. Физика. 11 кл.: Учебник для общеобразовательных учебных заведений. – М., 2003.
9. Самойленко П.И. Физика (для нетехнических специальностей). – М.: Издательский центр «Академия», 2010.
10. Фирсов А. В. Физика для профессий и специальностей технического и естественнонаучного профилей: учебник для образоват. Учреждений нач. и сред. проф. образования. – М.: Издательский центр «Академия», 2010.
11. Читова Т. А. Физика для технических колледжей: Учебное пособие - Ростов н /Д: Феникс, 2001.