

**МИНИСТЕРСТВО ОБРАЗОВАНИЯ И НАУКИ УДМУРТСКОЙ РЕСПУБЛИКИ**

**Автономное профессиональное образовательное учреждение Удмуртской Республики  
«Техникум радиоэлектроники и информационных технологий  
имени А.В. Воскресенского**

**Лабораторные работы  
по дисциплине ОПД.02 «Основы электротехники»  
Профессия: 11.01.02 Радиомеханик**

Разработал  
преподаватель:

Т.Н. Корнева

Ижевск, 2024

**ЛАБОРАТОРНАЯ РАБОТА №1**

## «Исследование электрической цепи при смешанном включении приемников»

**Цель:** Экспериментальным путем проверить результаты расчета простой электрической цепи

### Задание

1. В программной среде Multisim или другом ПО (модулирования электрических схем) собрать установку по схеме расчета простой цепи постоянного тока, включив в каждую ветвь амперметр и вольтметр для измерения токов.
2. Включить режим симуляции и снять показания амперметров.
3. Результаты измерений и расчетов занести в таблицу

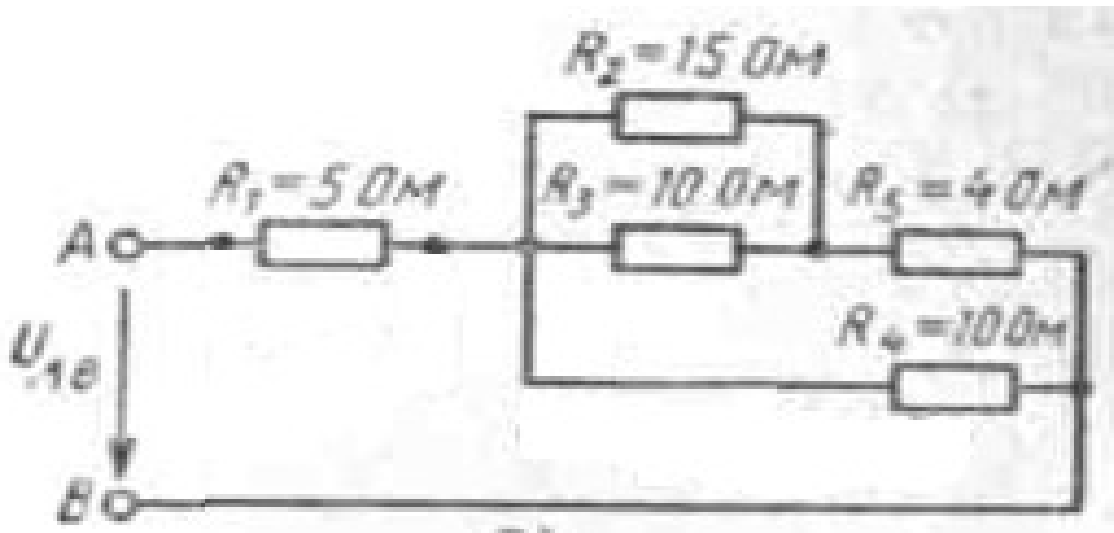
Резистор	Результаты расчета		Результаты измерения	
	Ток, А	Напряжение, В	Ток, А	Напряжение, В
R1				
R2				
R3				
R4				
R5				
R6				

4. Содержание отчета

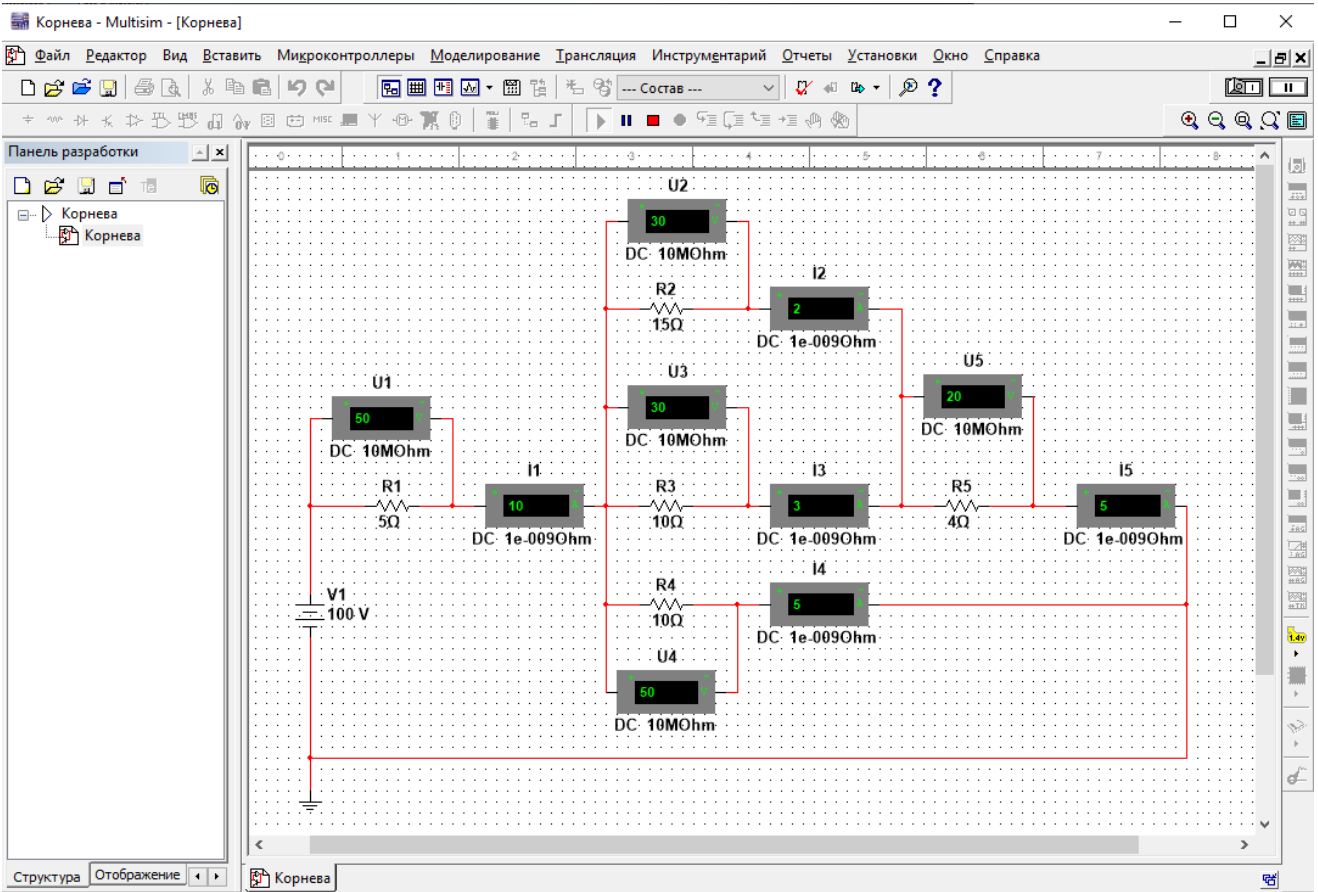
1. Тема, цель.
2. Схема исследований (скрин под своей фамилией) (с результатами измерений).
4. Таблица с опытными и расчетными данными.
5. Выводы по работе.

### Пример

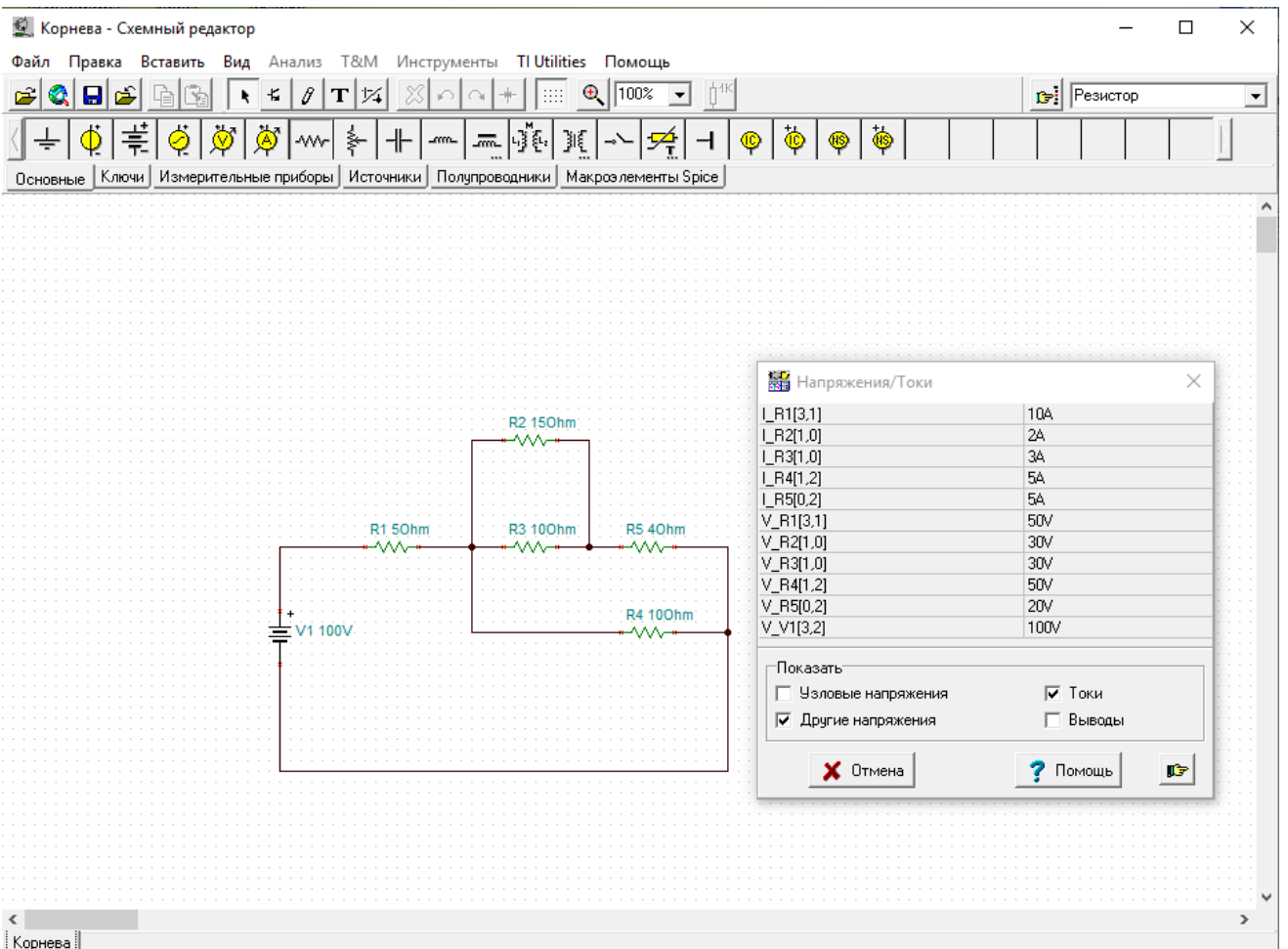
Исходная схема



## Реализация в Multisim



## Реализация в Tina-TI



## ЛАБОРАТОРНАЯ РАБОТА №2

### Тема: Исследование режимов работы однофазного трансформатора (XX, КЗ, под нагрузкой)

Трансформатором называется статический электромагнитный аппарат, служащий для преобразования переменного тока одного напряжения в переменный ток другого напряжения без изменения частоты.

Трансформатор был изобретен в 1876 году знаменитым русским электротехником П.Н. Яблочковым. Современные трансформаторы весьма разнообразны в своем исполнении и могут быть однофазными, трехфазными и специальными.

Трансформаторы получили распространение как устройства, позволяющие передавать электрическую энергию на большие расстояния без существенных энергетических потерь в линиях электропередач. С их помощью также осуществляется объединение источников электрической энергии переменного тока различных уровней напряжений в единую энергетическую систему.

Устройство трансформатора схематично показано на рис.1.

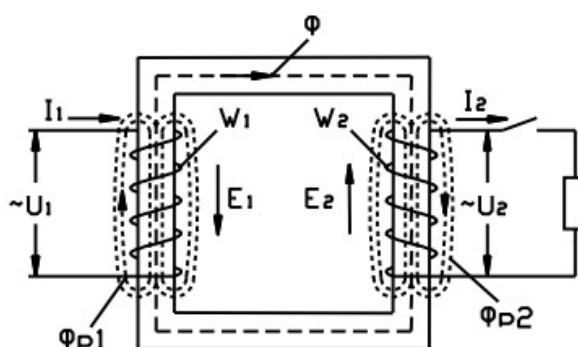


Рис.1

На замкнутом сердечнике, собранном из листовой стали, расположены две изолированные обмотки. К одной из них с числом витков  $W_1$  подводится электрическая энергия от источника переменного тока. Эта обмотка носит название первичной. От другой, вторичной обмотки с числом витков  $W_2$ , энергия отводится к нагрузке.

Передача электрической энергии от источника через трансформатор к нагрузке осуществляется посредством переменного магнитного потока  $\Phi$ , основная часть которого замыкается в стальном сердечнике, другая же часть его, проходя по воздуху, образует магнитные потоки рассеяния ( $\Phi_{р1}$ ,  $\Phi_{р2}$ ).

При включении первичной обмотки в сеть переменного тока в ней возникает переменный ток, который образует переменное магнитное поле. Это поле усиливается сердечником, и передается на вторичную обмотку трансформатора.

Под воздействием переменного магнитного потока в обеих обмотках, согласно принципу электромагнитной индукции возникает переменная ЭДС.

При этом ЭДС первичной обмотки называется ЭДС самоиндукции. Она ограничивает величину первичного тока трансформатора, так как направлена против приложенного напряжения. ЭДС вторичной обмотки называется ЭДС взаимной индукции. Она является источником тока вторичной обмотки (тока нагрузки). Действующие значения ЭДС обмоток определяют формулами:

$$E_1 = 4,44 \cdot W_1 \cdot f \cdot \Phi_m \quad (1)$$

и

$$E_2 = 4,44 \cdot W_2 \cdot f \cdot \Phi_m, \quad (2)$$

где  $\Phi_m$  - амплитуда магнитного потока;  $W_1$ ,  $W_2$  - число витков первичной и вторичной обмоток;  $f$  - частота переменного тока.

Трансформатор может работать только на переменном токе, так на постоянном токе ( $f = 0$ ) ЭДС в его обмотках не возникает.

## РЕЖИМЫ РАБОТЫ ТРАНСФОРМАТОРА

### Режим холостого хода

Режим холостого тока проводится при разомкнутой цепи вторичной обмотки ( $I_{20} = 0$ ). Это условие приближенно соблюдается также при подключении к вторичной обмотке трансформатора вольтметра.

Уравнения электрического равновесия в исследуемом режиме могут быть записаны:

$$\vec{U}_{10} = (-\vec{E}_1) + \vec{I}_{10} \cdot \vec{Z}_1 \quad \text{и} \quad \vec{U}_{20} = \vec{E}_2 - \vec{I}_{20} \cdot \vec{Z}_2,$$

где  $I_{10}$  - ток первичной обмотки при холостом ходе, который не превышает 5-10%  $I_{1H}$  ( $I_{1H}$  – номинальное значение тока первичной обмотки).

Так как  $I_{10}$  мал, а  $I_{20} = 0$ , то можно считать, что  $U_1 \approx E_1$  и  $U_2 \approx E_2$ .

Важно отметить, что при режиме холостого хода значительно снижается  $\cos\phi$  электрических цепей, а, следовательно, этот режим является недопустимым при эксплуатации трансформаторов.

Помимо определения коэффициента трансформации определяется мощность холостого хода, которая фактически равна магнитным потерям трансформатора, так как ток первичной обмотки очень мал, потерями энергии на нагревание обмотки можно пренебречь. Мощность магнитных потерь пропорциональна  $U_1^2$ , а поскольку в опыте холостого хода  $U_{10} = U_{1ном}$ , значит магнитные потери, определяемые в этом опыте равны номинальным магнитным потерям  $P_{маг}$ .

### Режим нагрузки трансформатора.

Данный режим работы определяется уравнениями электрического равновесия обмоток трансформатора, полученными на основе 1 закона Кирхгофа:

$$\begin{aligned} \vec{U}_1 &= (-\vec{E}_1) + \vec{I}_1 \cdot \vec{R}_1 + \vec{I}_1 \cdot \vec{x}_1 && \text{для 1-ой обмотки,} \\ \vec{U}_2 &= \vec{E}_2 - \vec{I}_2 \cdot \vec{R}_2 - \vec{I}_2 \cdot \vec{x}_2 && \text{для 2-ой обмотки,} \end{aligned}$$

где:  $R_1, R_2$  – активные сопротивления обмоток;  
 $x_1, x_2$  – реактивные сопротивления обмоток.

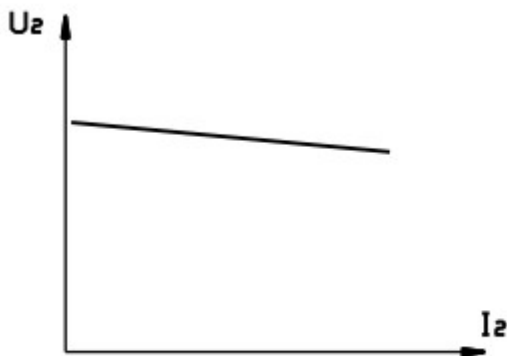


Рис.2

В режиме нагрузки определяется внешняя характеристика трансформатора (рис.2):  $U_2 = f(I_2)$ , при  $U_1 = \text{const}$ ,  $\cos\phi = \text{const}$ , в основе которой лежит уравнение (6).

Процентное падение напряжения на вторичной обмотке:

$$\Delta U\% = \frac{U_{20} - U_2}{U_2} \cdot 100$$

где:  $U_{20} \approx E_2$  при  $I_2 = 0$ .

При номинальной нагрузке оно обычно лежит в пределах 4-6%.

Связь между токами обмоток ( $I_1$  и  $I_2$ ) можно выявить из уравнения намагничивающих сил ( $I \cdot W$ )

трансформатора:

$$\vec{I}_1 \cdot \vec{W}_1 + \vec{I}_2 \cdot \vec{W}_2 = \vec{I}_{10} \cdot \vec{W}_1$$

Из этого можно получить уравнение токов, деля его почленно на  $W_1$ , тогда:

$$\vec{I}_1 = (-\vec{I}_2 \cdot \vec{W}_2 / \vec{W}_1) + \vec{I}_{10} = \vec{I}'_2 + \vec{I}_{10} \quad (8)$$

где  $I_{10}$  - ток холостого хода 1-ой обмотки, а  $I'_2 = (-I_2 \cdot W_2 / W_1)$  – называется приведенным током вторичной обмотки. Обычно  $I_{10}$  очень мал, и можно считать приближенно  $I_1 \approx I'_2$ . С увеличением  $I_2$ ,

а, следовательно и  $I_2 \cdot W_2$ , возрастает и ток  $I_1$ . При этом размагничивающее действие тока  $I_2$  компенсируется намагничивающим действием тока  $I_1$ , в результате чего магнитный поток трансформатора остается при его работе практически постоянным (при  $U_1 = \text{const}$ ).

**Режим короткого замыкания**

Опыт короткого замыкания нельзя путать с режимом короткого замыкания, который возникает при номинальном напряжении первичной обмотки. Режим короткого замыкания – аварийный режим работы трансформатора. Опыт же короткого замыкания проводится при очень небольшом напряжении  $U_{1к.з.}$ , которое подбирается таким образом, чтобы токи первичной и вторичной обмоток соответствовали номинальным токам обмоток (в диапазоне 3 – 10 % от  $U_{1ном.}$ ).

Опыт проводится при коротком замыкании вторичной обмотки (которая замыкается на амперметр, имеющий очень низкое сопротивление). Вся мощность, потребляемая трансформатором, практически идет на компенсацию электрических потерь при нагревании обмоток.

$$P_{к.з.} = P_{эл} = I_{1к.з.}^2 \cdot R_1 + I_{2к.з.}^2 \cdot R_2$$

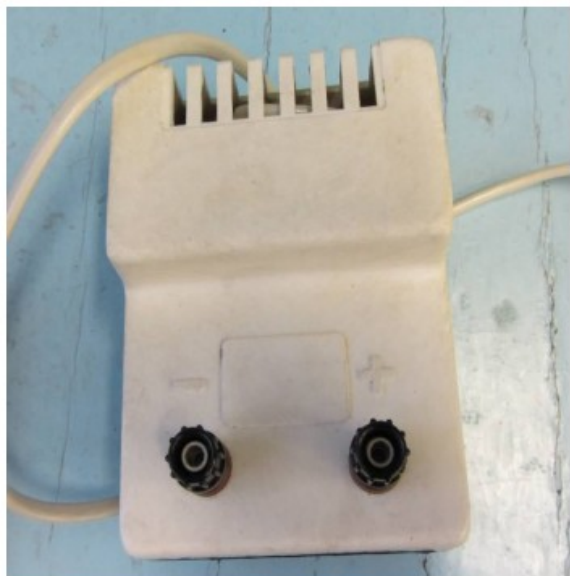
На основании опытов холостого хода и короткого замыкания определяется КПД трансформатора  $\eta$ :

$$\eta = \frac{P_2}{P_1} = \frac{P_2}{P_2 + P_{маг} + P_{эл}}$$

, где  $P_{эл}$ ,  $P_{маг}$  - электрические и магнитные потери соответственно.

**ОБОРУДОВАНИЕ**

Трансформатор 36/4 В



Блок питания В-24 м

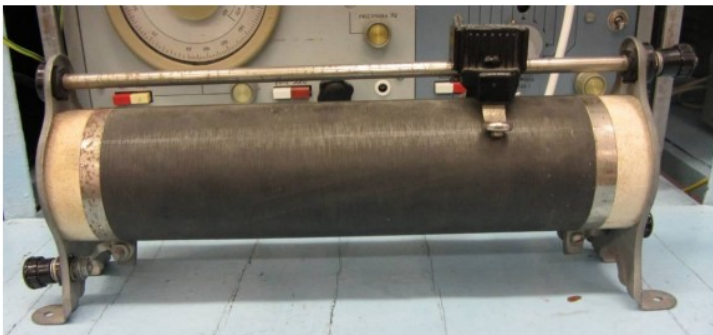




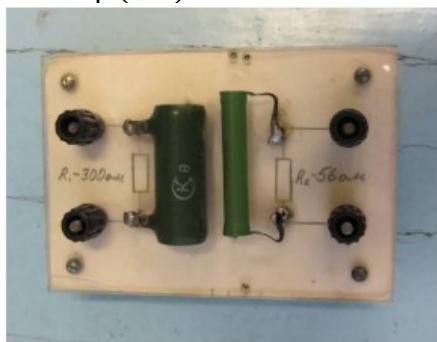
## Мультиметры МУ62



## Реостат



## Резистор ( R1)



## Осциллограф



## Ваттметр



## Соединительные провода



## ХОД РАБОТЫ

1. Собрать измерительную схему (рис. 6).

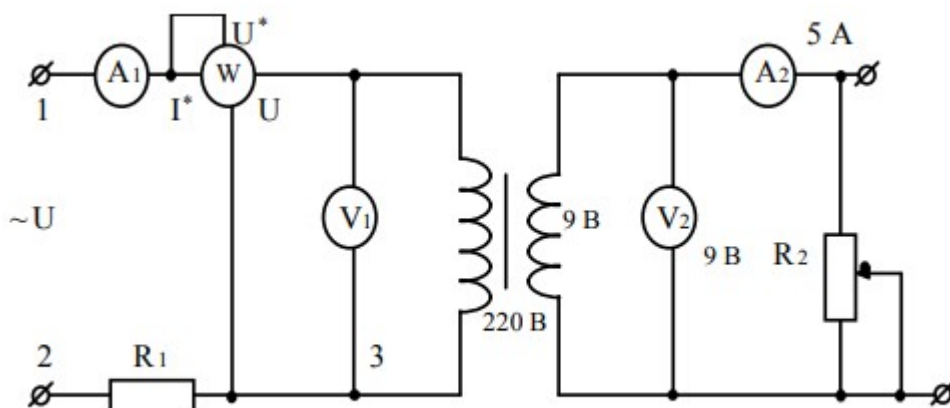


Рис. 6. Измерительная схема.

2. Осуществить режим холостого хода трансформатора при номинальном напряжении на первичной обмотке. Снять осциллограмму тока холостого хода и измерить его величину (Для снятия осциллограммы осциллограф подключить к клеммам 2 и 3).
3. Осуществить режим короткого замыкания при нормальном токе во вторичной обмотке трансформатора. Определить величину напряжения и тока в первичной обмотке трансформатора.
4. Снять нагрузочную характеристику трансформатора при номинальном напряжении на первичной обмотке, при изменении величины активной нагрузки  $R_2$ .
5. Рассчитать коэффициент полезного действия.