

МИНИСТЕРСТВО ОБРАЗОВАНИЯ И НАУКИ УДМУРТСКОЙ РЕСПУБЛИКИ

**Автономное профессиональное образовательное учреждение Удмуртской
Республики «Техникум радиоэлектроники и информационных технологий
им. А.В. Воскресенского»**

**Практические работы
по дисциплине «Импульсная техника»**

Разработал преподаватель:

В.Н. Сяктерев

Ижевск, 2024

Практическая работа «Импульсные элементы на микросхемах ТТЛ»

1. Цель работы

Изучение способов реализации элементов задержки и формирователей импульсов на основе стандартных микросхем ТТЛ общего применения.

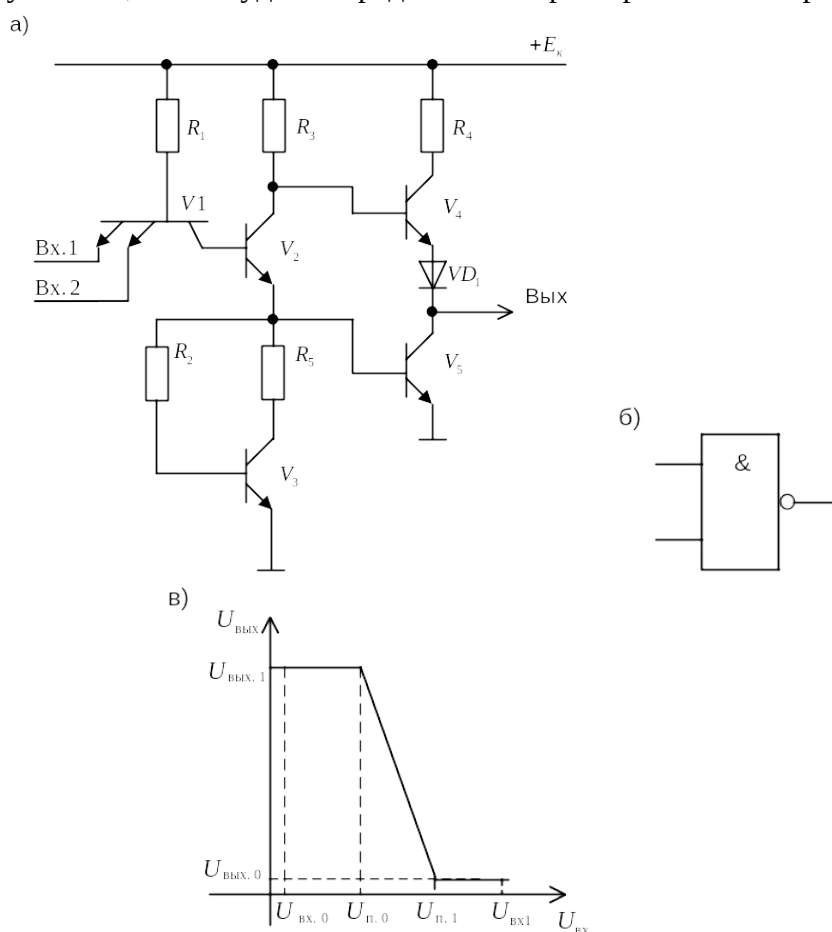
2. Задание

В соответствии с порядком выполнения работы исследовать подключение резистора и конденсатора ко входам элемента ТТЛ и принцип работы элемента задержки и формирователя импульсов.

3. Теоретические сведения

3.1. Соединение элемента ТТЛ и резистора

Схема типового элемента ТТЛ представлена на рисунке 18а, его функциональное обозначение на рисунке 18б, амплитудная передаточная характеристика – на рисунке 18в.



а) Схема типового элемента ТТЛ

б) Функциональное обозначение типового элемента ТТЛ

в) Амплитудная передаточная характеристика

Рисунок 18 - Элемент ТТЛ

Типовые значения уровней входных и выходных напряжений (в позитивной логике):

$U_{ВХ0} \leq 0,4 \text{ В}$ – уровень логического нуля на входе.

$U_{ВЫХ0} \leq 0,4 \text{ В}$ – уровень логического нуля на выходе.

$U_{вх1} \geq 2,4 \text{ В}$ – уровень логической единицы на входе.
 $U_{вых1} \geq 2,4 \text{ В}$ – уровень логической единицы на выходе.
 $U_{п0} \sim 1,2 \dots 1,6 \text{ В}$ – пороговые напряжения на входе, соответствующее началу перехода от высокого уровня на выходе элемента к низкому.
 $U_{п1} \sim 1,4 \dots 1,8 \text{ В}$ – пороговые напряжения на входе, соответствующее началу перехода от низкого уровня к высокому.
 $U_{п1} - U_{п0} \sim 0,26 \text{ В}$ – зона перехода. Так как эта зона мала, то в большинстве случаев можно считать, что $U_{п0} \sim U_{п1} \sim U_{п}$.

Рассмотрим подключение внешнего резистора R ко входу элемента ТТЛ.

Эквивалентная схема этого подключения показана на рисунке 19.

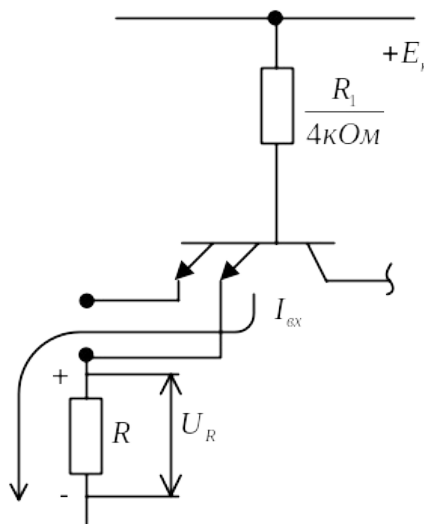


Рисунок 19 - Подключение резистора к входу элемента ТТЛ

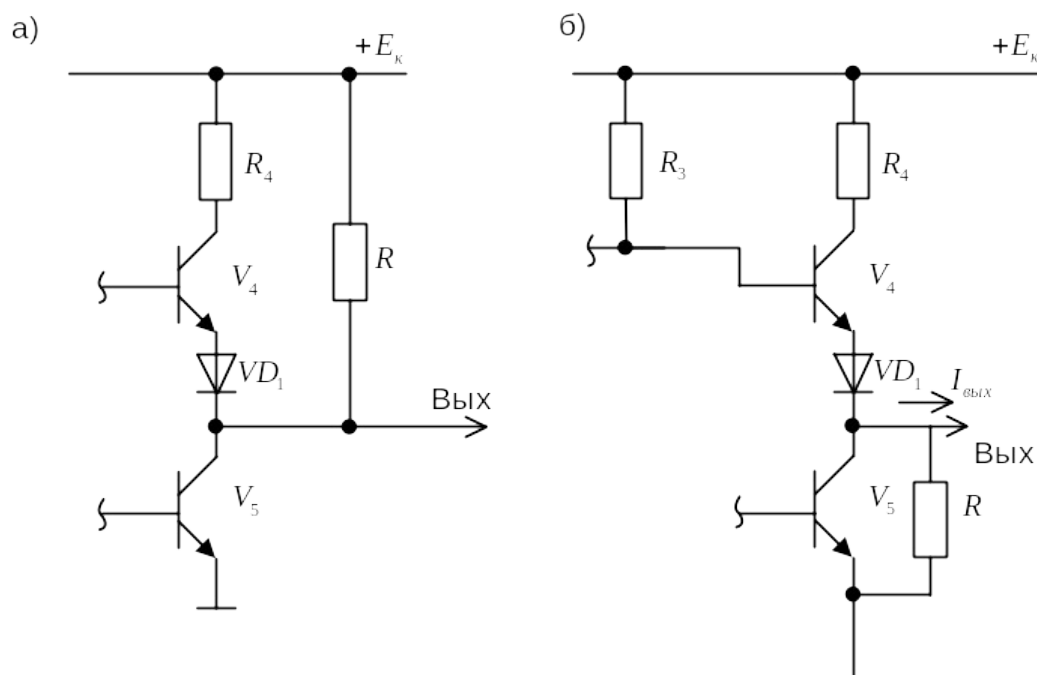
При подключении входа элемента ТТЛ к общему проводу переходы база-эмиттер транзистора V_1 должны быть открыты. Через них от источника E_k через R_1 на вход протекает входной ток $I_{вх}$. Этот ток создает на резисторе R падение напряжения $U_R = I_{вх} R$, плюсом приложенное к входу элемента.

Если величина сопротивления резистора R велика ($R > 2 \text{ кОм}$), то U_R будет примерно равно $U_{п}$, что вызовет ложный переход элемента ТТЛ в другое состояние (от высокого уровня напряжения на выходе к низкому). В общем случае разность

$$U_{п} - U_R = U_{п} - I_{вх} R \quad (1)$$

с ростом R уменьшается, что снижает помехоустойчивость элемента. Следовательно, величину резистора R для повышения помехоустойчивости нужно выбирать как можно меньше.

Рассмотрим подключение резистора R к выходу элемента (рисунок 20).



- а) Вариант подключения R к источнику питания E_k
 б) Подключение резистора R к земле

Рисунок 20 - Подключение резистора к выходу элемента ТТЛ

На рисунке 20а показан вариант подключения R к источнику питания E_k . Пусть на входе элемента присутствует высокий уровень U_1 (транзистор V_5 закрыт). Так как $E_k > U_1$, транзистор V_4 и диод VD_1 будут закрыты. В этом случае перезарядка паразитных емкостей нагрузки идет через большое сопротивление резистора R, что снижает быстродействие схемы. $U_{\text{вых}} \sim E_k$.

Пусть на выходе элемента присутствует низкий уровень (V_5 – открыт и насыщен, V_4 и VD_1 закрыты). Ток, протекающий через резистор R, втекает в коллектор транзистора V_5 , что снижает нагрузочную способность элемента. С этой точки зрения величину резистора R необходимо увеличивать. Если $R < 300 \text{ Ом}$, то V_5 выходит из насыщения и схема становится неработоспособной.

На рисунке 20б показано подключение резистора R к земле. Пусть на выходе элемента присутствует высокий уровень (V_5 – закрыт, V_4 , VD_1 – открыты). Через резистор R с выхода схемы протекает ток $I_{\text{вых}}$. При $I_{\text{вых}} \sim 4 \text{ мА}$, транзистор V_4 входит в насыщение, что не допустимо.

Если $R < 230 \text{ Ом}$, то $U_{\text{вых}}$ будет меньше минимального допустимого уровня логической единицы и схема становится неработоспособной.

3.2. Соединение элемента ТТЛ и конденсатора

Подключение конденсатора к входу элемента ТТЛ показано на рисунке 21.

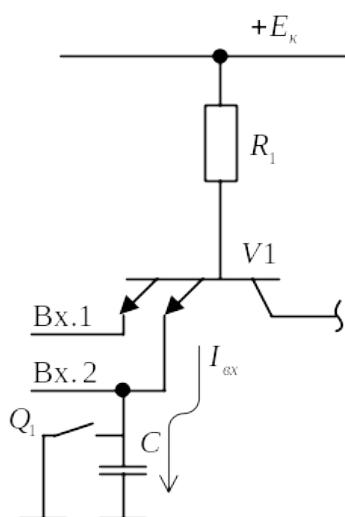


Рисунок 21 - Подключение конденсатора ко входу элемента ТТЛ

Пусть в исходном состоянии ключ Q_1 замкнут (конденсатор C разряжен). В момент $T = 0$ ключ Q_1 размыкается, и конденсатор начинает заряжаться входным током элемента $I_{вх}$. Заряд C происходит по закону:

$$U_{вх} = U_C = (E_k - U_{бээм}(V_1))(1 - e^{-\frac{T}{\tau}}), \quad (2)$$

где $\tau = R_1 C$.

При $T = T_1$ $U_{вх}$ достигает U_n и переходы база-эмиттер транзистора V_1 закрываются. Элемент изменяет свое состояние. Перезаряд C прекращается, так как при закрытых переходах база-эмиттер $I_{вх} \sim 0$. Подставляя в уравнение (2) $U_{вх} = U_n$ при $T = T_1$, получим:

$$T_1 = \tau \ln \frac{E_k - U_{бээм}}{E_k - U_{бээм} - U_n}. \quad (3)$$

Так как перезаряд конденсатора C прекратился, $U_{вх}$ остается на уровне, близком к U_n . Помехоустойчивость элемента в этом состоянии получается существенно плохой. При большой величине емкости C скорость нарастания напряжения $U_{вх}$ будет низкой. Она еще больше снижается при приближении $U_{вх}$ к U_n .

В этом случае $U_{вх}$ может длительное время в зоне напряжения $U_{п1} - U_{п0}$ (рисунок 18а), соответствующих линейному режиму работы элемента. Так как элемент ТТЛ не предназначен для работы в подобном режиме, то возможно самовозбуждение элемента. Данное явление ограничивает величину конденсатора C сверху.

На рисунке 22 показано подключение конденсатора C к выходу элемента. При переключении элемента через конденсатор с выхода будут проходить броски тока $I_{вых}$. Если величина конденсатора велика, то эти броски будут иметь большую длительность. В результате транзисторы V_4, V_5 могут выйти из строя. Для ограничения тока через конденсатор последовательно с ним включают резистор R (показано пунктиром на рисунке 22).

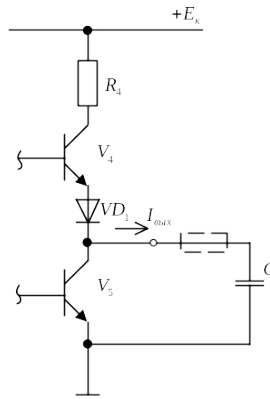
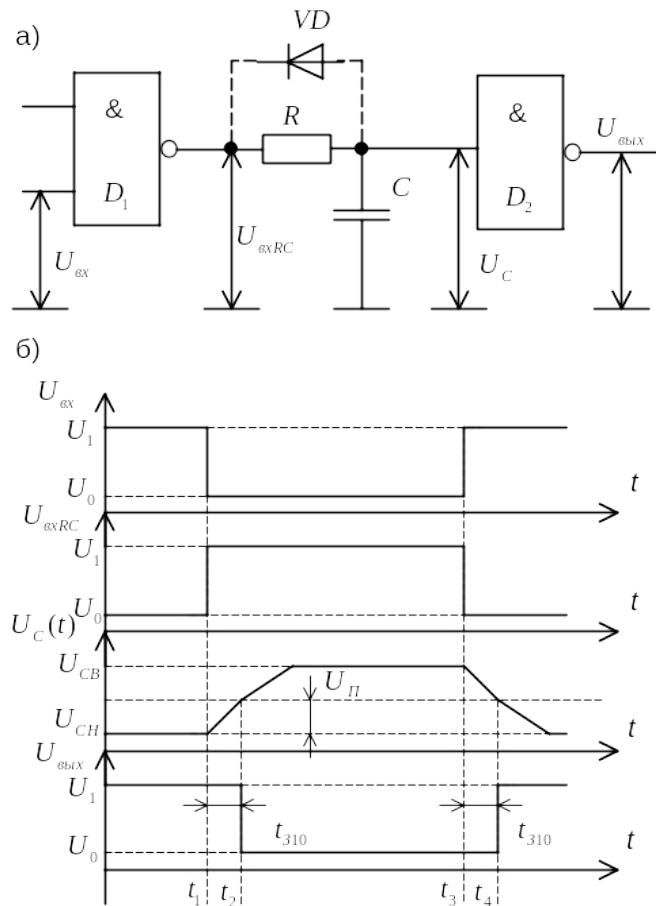


Рисунок 22 - Подключение конденсатора к выходу элемента ТТЛ

3.3. Элемент задержки с интегрирующей цепью

Элемент задержки служит для создания задержек при формировании необходимых временных соотношений в логической схеме. Схема элемента задержки с интегрирующей цепью представлена на рисунке 23а, а эпюры напряжений, поясняющие ее работу на рисунке 23б.



- а) Схема элемента задержки с интегрирующей цепью
- б) Эпюры напряжений

Рисунок 23 - Элемент задержки с интегрирующей цепью

До момента t_1 $U_{\text{вхRC}} = U_0$, емкость C разряжена до низкого уровня U_H . Величину U_H найдем из эквивалентной схемы, показанной на рисунке 24.

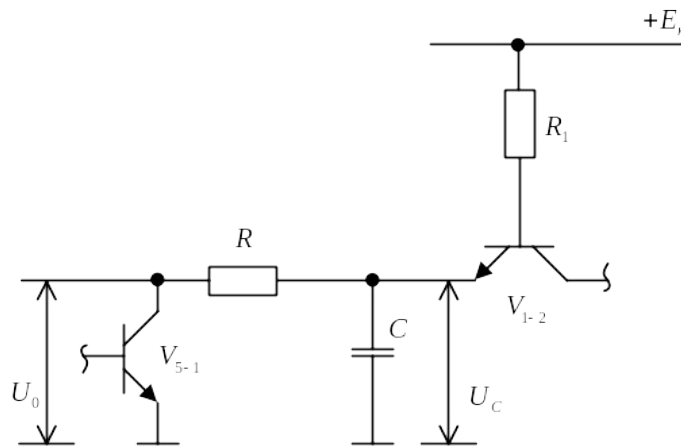


Рисунок 24 - Эквивалентная схема разряда конденсатора С

На этой схеме V_{5-1} – выходной транзистор V_5 элемента D_1 . V_{1-2} – входной транзистор V_1 элемента D_2 (рисунок 23). Из рисунка 24 следует:

$$U_H = \frac{U_0}{R + R_1} R_1 + \frac{E_k - U_{\text{бэом}}(VT_{1-2})}{R + R_1} R \quad (4)$$

При соответствующем выборе величины резистора R $U_H < U_H$ и на выходе элемента D_2 высокий уровень. При построении эюр напряжений время задержки переключения элементов D_1 и D_2 учитывать не будем.

В момент времени t_1 напряжение на выходе D_1 (на входе RC цепочки) $U_{\text{вхRC}}$ скачком увеличивается до уровня U_1 . Конденсатор C начинает перезаряжаться по направлению к высокому уровню. Эквивалентная схема заряда конденсатора показана на рисунке 25.

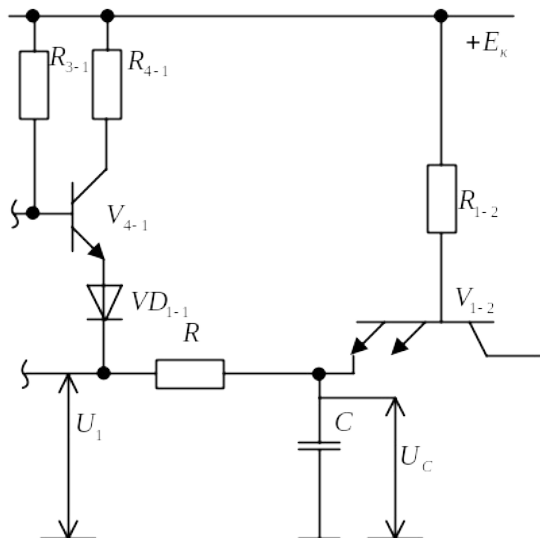


Рисунок 25 - Эквивалентная схема заряда конденсатора С

При условии, что выходное сопротивление эмиттерного повторителя, собранного на V_{4-1} , мало, постоянная времени заряда конденсатора определится как:

$$\tau_3 = (R \parallel R_{1-2})C \quad (5)$$

Действительно, до тех пор, пока $U_c < U_n$, переход база-эмиттер транзистора V_{1-2} открыт и заряд конденсатора идет как с выхода элемента D_1 через резистор R , так и со входа элемента D_2 через резистор R_{1-2} .

Исходя из эквивалентной схемы рисунке 25, верхний уровень напряжения U_B , к которому стремится напряжение на конденсаторе U_C , определяется как:

$$U_B = \frac{U_1}{R + R_{1-2}} R_{1-2} + \frac{E_K - U_{\text{бэом}}(VT_{1-2})}{R + R_{1-2}} R \quad (6)$$

Закон изменения напряжения на конденсаторе определится как:

$$U_C(t) = (U_B - U_H)(1 - e^{-\frac{(t-t_1)}{\tau_3}}) + U_H \quad (7)$$

В соответствии с графиком напряжения $U_C(t)$ на рисунке 23, $U_C(t)$ достигает величины U_n в момент времени t_2 . Подставляя $t = t_2$ в уравнение (7) и используя выражения (4) и (6), получим:

$$t_{31-0} = t_2 - t_1 = \tau_3 \ln \frac{U_B - U_H}{U_B - U_n} = \tau_3 \ln \frac{(U_1 - U_0)R_{1-2}}{(E_K - U_{\text{бэом}})R + U_1 R_{1-2} - U_n(R_1 + R_{1-2})} \quad (8)$$

В момент времени t_2 , когда $U_c = U_n$, элемент D_2 переключается, напряжение на его выходе становится равным U_0 (рисунке 23б). Таким образом, время переключения элемента D_2 относительно времени переключения элемента D_1 оказывается задержанным на величину

$$t_{3п1-0} = t_{31-0} + t_{3с},$$

где $t_{3с}$ - задержка срабатывания элемента D_2 .

Необходимо отметить, что при приближении U_c к U_n переход база-эмиттер транзистора V_{1-2} начинает закрываться. Ток заряда конденсатора C уменьшается и реальное время задержки переключения t_{31-0} будет несколько больше рассчитанного.

В момент времени t_3 напряжение на выходе D_1 (на входе RC цепочки - $U_{\text{вхRC}}$) изменяется с высокого уровня U_1 на низкий U_0 . Напряжение на входе элемента D_2 (напряжение на конденсаторе C - $U_c(t)$) начинает убывать по экспоненте (рисунок 23 б). Так как переходы база-эмиттер транзистора V_{1-2} элемента D_2 закрыты, то эквивалентная схема разряда конденсатора C на этапе имеет вид, показанный на рисунке 26.

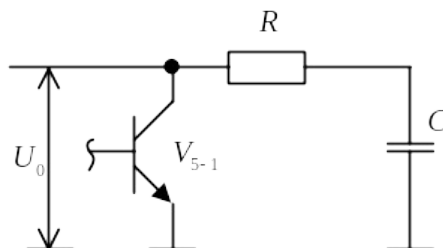


Рисунок 26 - Эквивалентная схема разряда конденсатора

Так как переход база-эмиттер $V_{1,2}$ закрыт, а на выходе элемента D_1 был уровень U_1 , то разряд C начинается с этого напряжения и стремится, согласно эквивалентной схеме рисунок 26, к уровню U_0 . Поэтому уравнение разряда конденсатора имеет вид

$$U_c(t) = (U_1 - U_0)e^{-\frac{(t-t_3)}{\tau_p}} + U_0. \quad (9)$$

При $t = t_4$ напряжение $U_c(t) = U_n$ (рис. 21), элемент D_2 переключается, на его выходе напряжение изменяется с уровня U_0 до уровня U_1 .

В соответствии с уравнением (9) время задержки переключения D_2 от уровня U_0 к уровню U_1 составит

$$t_{30-1} = t_4 - t_3 = \tau_p \ln \frac{U_1 - U_0}{U_n - U_0}, \quad (10)$$

где $\tau_p = RC$.

Общее время задержки переключения

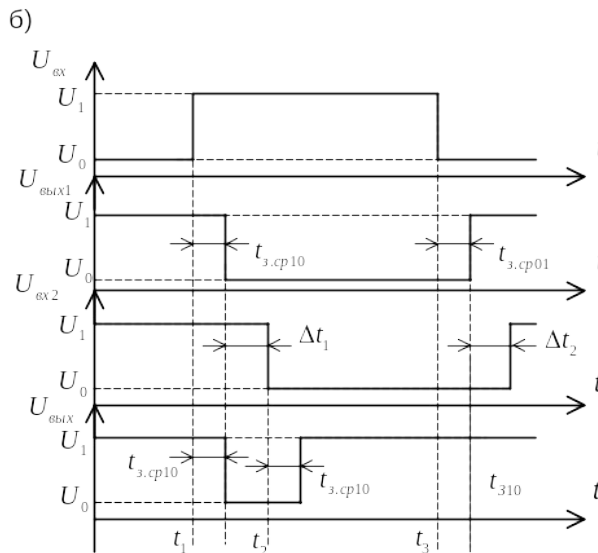
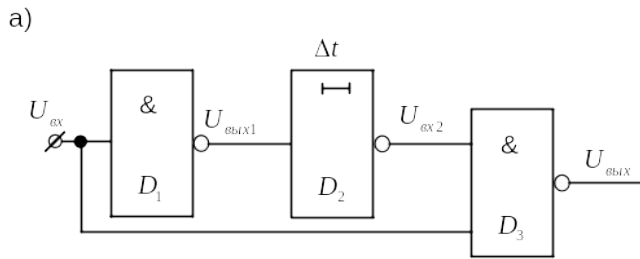
$$t_{3n0-1} = t_{31-0} + t_{31-0},$$

где t_{3c0-1} - время задержки срабатывания элемента D_2 .

Если время t_{30-1} необходимо уменьшить, то параллельно резистору R устанавливается диод VD (пунктир на рисунке 23 а). В течении интервала $(t_1 - t_2)$ к диоду VD приложена обратная полярность напряжения, он закрыт и не влияет на процесс перезаряда конденсатора C . На интервале $(t_3 - t_4)$ к диоду VD приложено напряжение прямой полярности ($U_c > U_{вхRC}$ смотреть рисунок 23а и 23б). Диод открыт, его сопротивление мало, за счет чего существенно уменьшается время разряда конденсатора C .

3.4. Принцип работы формирователей импульсов на ИС ТТЛ

Основное назначение формирователей импульсов - формирование коротких импульсов из перепадов входного напряжения. Схема формирователя импульсов на ИС представлена на рисунке 27а, а эпюры напряжений, поясняющие ее работу - на рисунке 27б.



а) Схема формирователя импульсов на ИС

б) Эпюры напряжений

Рисунок 27 - Формирователь импульсов

Пусть в исходном состоянии напряжение на входе $U_{вх} = U_0$. Поэтому $U_{вых1} = U_1$, $U_{вых} = U_1$, и напряжение на выходе элемента задержки D_2 также имеет высокий уровень, т.е. $U_{вх2} = U_1$. В момент времени t_1 напряжение на входе становится равным U_1 . Спустя время задержки срабатывания $t_{з.сп10}$, напряжение $U_{вых1}$ на выходе D_1 становится равным U_0 . Но $U_{вх2}$ в течение времени задержки Δt_1 сохраняет высокий уровень U_1 . Поэтому одновременно с $U_{вых1}$ напряжение $U_{вых}$ также становится равным U_0 . В момент времени t_2 напряжение $U_{вх2}$ переходит на уровень U_0 . Спустя время $t_{з.сп01}$ напряжение $U_{вых}$ возвращается на уровень U_1 . Таким образом, в момент поступления на вход формирователя перепада напряжения с низкого уровня на высокий на выходе формирователя генерируется отрицательный импульс. Длительность этого импульса равна длительности задержки Δt , обеспечиваемой элементом задержки D_2 , т.е.

$$t_{и} = \Delta t_1. \quad (11)$$

В момент времени t_3 напряжение на входе становится равным U_0 и подтверждает единичное состояние на выходе D_3 , т.е. $U_{вых}$ остается равным U_1 . Напряжение на выходе D_1 через время $t_{з.сп01}$ возвращается к уровню U_1 , напряжение на выходе D_2 возвращается к уровню U_1 через время восстановления, равное $t_{восст} = t_{з.сп01} + \Delta t_2$.

В дальнейшем будем полагать, что $t_{з.сп01}$ и $t_{з.сп10}$ малы и ими можно пренебречь.

Формирователь импульсов на элементах ИЛИ-НЕ выглядит аналогично (рисунок 28).

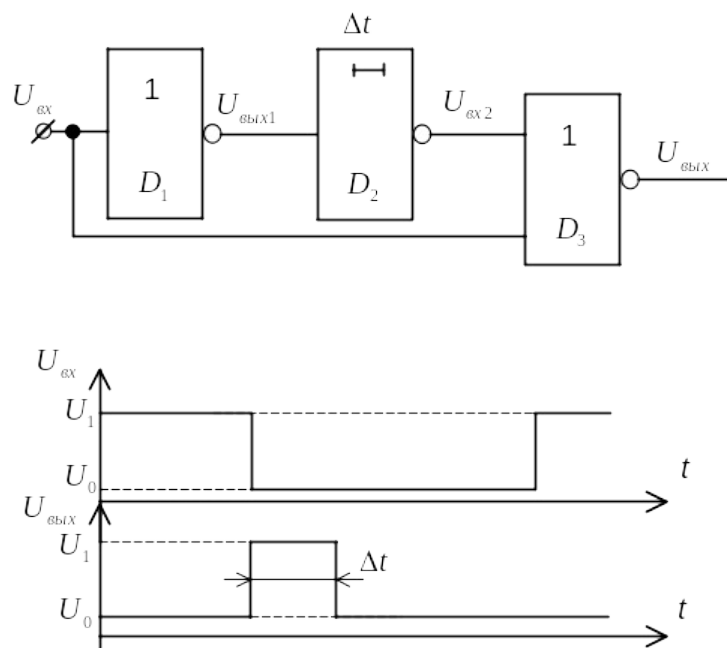


Рисунок 28 - Формирователь импульсов на элементах ИЛИ-НЕ

Однако в отличие от формирователя на элементах И-НЕ на выходе формирователя на элементах ИЛИ-НЕ генерируется положительный импульс длительностью Δt в момент перепада входного напряжения с U_1 на U_0 .

В качестве элемента задержки D_2 могут быть использованы различные схемы, в том числе и рассмотренные ранее. В частности, для получения коротких импульсов с малой длительностью используются логические элементы, причем их число должно быть четным (рисунок 29).

Длительность импульса генерируемого на выходе данного типа формирователя будет равна:

$$\Delta t = (m-1) t_{зср}. \quad (12)$$

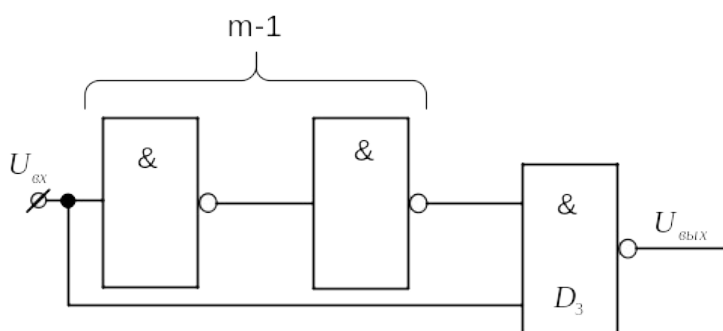
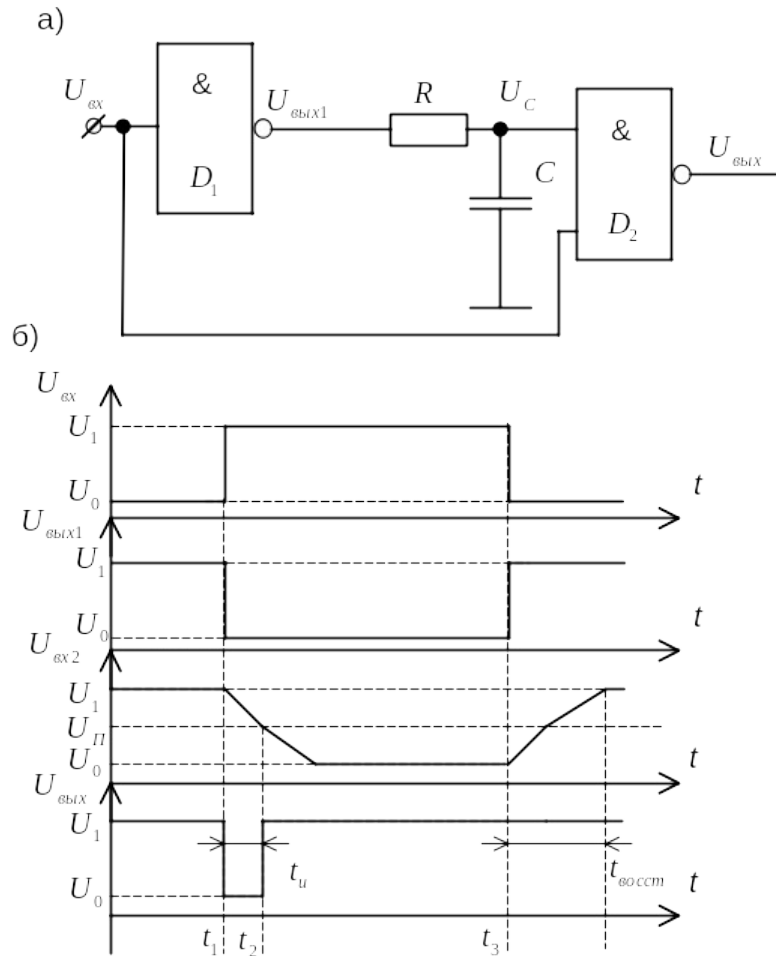


Рисунок 29 - Формирователь импульсов с использованием логических элементов

3.5. Формирователь импульсов с интегрирующей RC-цепью

Для формирования импульсов с относительно большой длительностью используется формирователь с RC-элементом задержки. Схема такого формирователя приведена на рисунке 30а, а эпюры напряжений, поясняющие его работу, на рисунке 30б.



а) Формирование с RC-элементом задержки
б) Эпюры напряжений

Рисунок 30 - Формирователь импульсов с RC-цепью

Процессы заряда и разряда конденсатора С в данном формирователе импульсов полностью аналогичны процессам заряда и разряда конденсатора в элементе задержки с интегрирующей цепью (рисунок 23). Как следует из диаграмм рисунка 30б, импульс длительностью t_u генерируется на участке спада напряжения на конденсаторе. Длительность t_u в данном случае можно определить на основе формулы (13)

$$t_u = t_4 - t_3 = \tau_p \ln \frac{U_1 - U_0}{U_{\Pi} - U_0}, \quad (13)$$

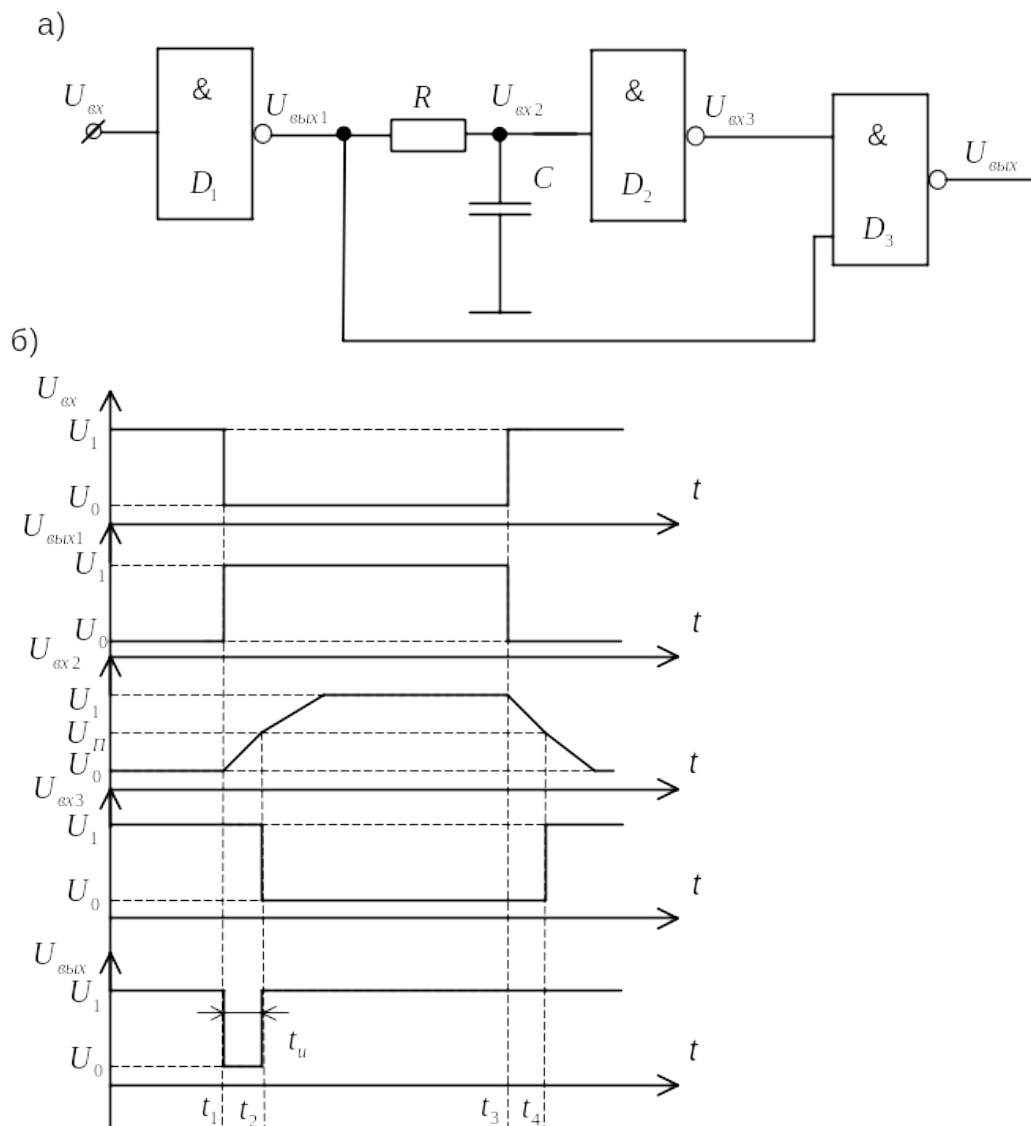
где $\tau_p = RC$.

В момент времени t_3 напряжение на входе становится равным $U_{вх} = U_0$ и поддерживает напряжение на выходе элемента D_2 на высоком уровне, т.е. $U_{вых} = U_1$.

Конденсатор С перезаряжается по направлению к высокому уровню, т.к. напряжение на выходе элемента D_1 стало равным U_1 . Через время $t_{восст}$ состояние формирователя импульсов полностью восстанавливается. Для уменьшения времени восстановления можно использовать диод, установленный так, как показано на рисунке 27.

Для формирования импульсов во время заряда конденсатора С можно использовать схему, показанную на рисунке 31а.

Эпюры напряжений, поясняющие работу данной схемы, приведены на рисунке 31б.



а) Формирования импульсов во время заряда конденсатора С

б) Эпюры напряжений

Рисунок 31 - Формирователь импульсов во время нарастания напряжения на конденсаторе

В данном случае длительность импульса $t_{и}$ определяется интервалом (t_1, t_2) и может быть найдена из выражения (14)

$$t_{и} = t_{310} = \tau_3 \ln \frac{(U_1 - U_0)R}{(E_K - U_{бээм})R + U_1 R_1 - U_{п}(R + R_1)}, \quad (14)$$

где $\tau_3 = (R \parallel R_1) C$.

Данный вариант схемы формирователя позволяет использовать элемент со свободным коллектором, так как формирование на выходе схемы происходит на этапе заряда конденсатора С. Схема данного типа формирователя показана на рисунке 32.

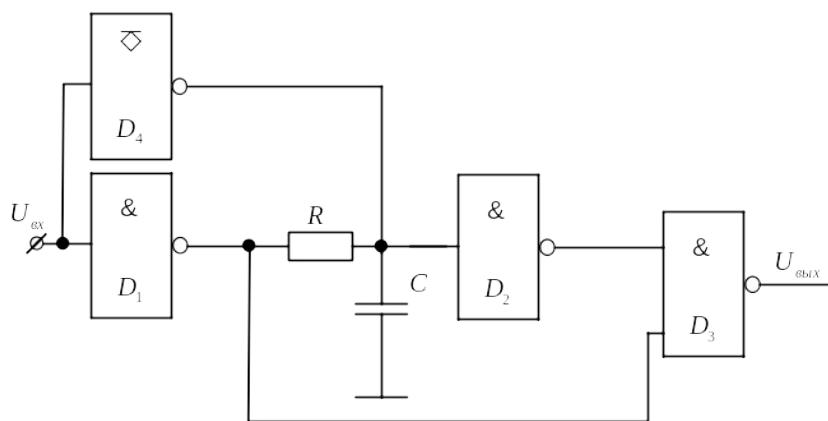


Рисунок 32 - Схема формирователя импульсов с использованием элемента со свободным коллектором

Эпюры напряжений в этой схеме аналогичны эпюрам напряжений, показанным на рисунке 31б. Исключение составляет график напряжения $U_{\text{вых2}}$. В этом графике вместо уровня U_n необходимо поставить уровень U_0 .

Кроме того, поскольку при открывании транзистора V_5 элемента D_4 разряд конденсатора C происходит более быстро, то время восстановления в схеме рисунка 32 будет существенно меньше, чем время восстановления в схеме на рисунке 31. Длительность импульса для схемы рисунка 32 определяется в соответствии с выражением (14) следующим образом:

$$t_{\text{И}} = t_{310} = \tau_3 \ln \frac{U_1 R_1 + E_K R - U_{\text{б.э.ом}} R}{U_1 R_1 - U_{\text{П}} (R + R_1)}, \quad (15)$$

где $\tau_3 = (R \parallel R_1) C$.

4. Порядок выполнения работы

1. Исследовать работу элемента И-НЕ при установке на его входе резистора. Для этого собрать схему, показанную на рисунке 33. (Напряжение питания схемы +5 В.) Изменяя номиналы резисторов, определить граничное сопротивление, при котором напряжение на выходе элемента переходит с высокого уровня на низкий.

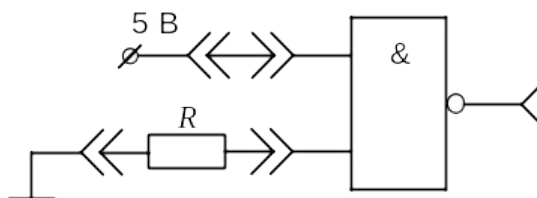


Рисунок 33 - Подключение резистора к входу элемента И-НЕ

2. Исследовать элемент задержки с интегрирующей RC цепью.

Для этого собрать схему, показанную на рисунке 23. Номинал резистора взять равным 1кОм. Диод не подключать. На вход элемента с выхода одного из каналов встроенного генератора подать импульсы, с параметрами: полярность положительная, амплитуда 4 В, длительность 2.0 мкс. Изменяя величину емкости конденсатора C , определить диапазон емкостей, при котором сохраняется устойчивая работа элемента

задержки. Для этого диапазона емкостей измерить величины задержек t_{31-0} и t_{30-1} . Зарисовать диаграммы напряжений во всех точках схемы для одного из значений емкости.

3. Собрать схему, показанную на рисунке 30. Повторить пункт 2.

5. Содержание отчета

1. Функциональная схема исследуемых устройств.
2. Экспериментальные результаты исследования устройств.
3. Выводы по каждому пункту задания.

6. Контрольные вопросы

1. Соединение элемента ТТЛ и резистора.
2. Соединение элемента ТТЛ и конденсатора.
3. Элемент задержки с интегрирующей цепью.
4. Принцип работы формирователей импульсов на ИС.
5. Формирователь импульсов с RC-элементом задержки.