

МИНИСТЕРСТВО ОБРАЗОВАНИЯ И НАУКИ УДМУРТСКОЙ РЕСПУБЛИКИ
АВТОНОМНОЕ ПРОФЕССИОНАЛЬНОЕ ОБРАЗОВАТЕЛЬНОЕ УЧРЕЖДЕНИЕ
УДМУРТСКОЙ РЕСПУБЛИКИ
«ТЕХНИКУМ РАДИОЭЛЕКТРОНИКИ И ИНФОРМАЦИОННЫХ ТЕХНОЛОГИЙ ИМЕНИ
АЛЕКСАНДРА ВАСИЛЬЕВИЧА ВОСКРЕСЕНСКОГО»

СОГЛАСОВАНО:

_____/_____/

«___»_____20__ г.

УТВЕРЖДЕНО:

Директор АПОУ УР «ТРИТ
им. А.В. Воскресенского»

_____ Е.А. Кривоногова

«___»_____20__ г.

КОМПЛЕКТ КОНТРОЛЬНО-ОЦЕНОЧНЫХ СРЕДСТВ ПО
ПРОФЕССИОНАЛЬНОМУ МОДУЛЮ

**ПМ 04. Выполнение работ по профессии «Регулировщик радиоэлектронной
аппаратуры и приборов»**

специальность 11.02.02 Техническое обслуживание и ремонт радиоэлектронной техники

20__ г.

Комплект контрольно-оценочных средств по профессиональному модулю разработан на основе Федерального государственного образовательного стандарта по специальности среднего профессионального образования (далее – СПО) 11.02.02 Техническое обслуживание и ремонт радиоэлектронной техники, по профессии 11.01.01 «Монтажник радиоэлектронной аппаратуры и приборов»

Организация-разработчик: Автономное профессиональное образовательное учреждение Удмуртской Республики «Техникум радиоэлектроники и информационных технологий имени А.В. Воскресенского» (далее АПОУ УР «ТРИТ имени А.В. Воскресенского»)

Разработчики:

1. Москова О.М., зам.директора АПОУ УР «ТРИТ имени А.В. Воскресенского»
2. Круглова Н.И., мастер производственного обучения АПОУ УР «ТРИТ имени А.В. Воскресенского»

Рассмотрено и рекомендовано методическим объединением профессионального цикла

Протокол № _____ от «_____» _____ 20__ г.

Общие положения

Результатом освоения профессионального модуля является готовность обучающегося к выполнению вида профессиональной деятельности **Выполнение работ по профессии «Регулировщик радиоэлектронной аппаратуры и приборов** и составляющих его профессиональных компетенций, а также общие компетенции, формирующиеся в процессе освоения ОПОП в целом.

Формой аттестации по профессиональному модулю является экзамен (квалификационный): выполнение компетентностно ориентированных и практических заданий. Итогом экзамена является однозначное решение: «вид профессиональной деятельности освоен / не освоен».

1. Формы контроля и оценивания элементов профессионального модуля

Элемент модуля	Форма контроля и оценивания	
	Промежуточная аттестация	Текущий контроль
МДК 04.01. Технология регулировки радиоэлектронной аппаратуры	Дифференцированный зачет	Оценка по результатам выполнения практических, контрольных, самостоятельных работ Экспресс-опросы
УП	-	-
ПП	Дифференцированный зачет	Экспертное наблюдение и оценка выполнения работ по производственной практике.

2. Результаты освоения модуля, подлежащие проверке

2.1. Профессиональные и общие компетенции

В результате аттестации по профессиональному модулю осуществляется комплексная проверка следующих профессиональных и общих компетенций:

Таблица 2.1

Профессиональные и общие компетенции, которые возможно сгруппировать для проверки	Показатели оценки результата
ПК 4.1 Проводить диагностику и мониторинг правильности электрических соединений по принципиальным схемам с помощью измерительных приборов, параметров электрических и радиотехнических цепей, характеристик и настроек электроизмерительных приборов и устройств. ПК 4.2 Проводить проверку работоспособности резисторов, конденсаторов, полупроводниковых деталей с применением простых электроизмерительных приборов, качества паек, установки навесных элементов, раскладки жгутов, монтажа печатных плат. ПК 4.3 Проводить регулировку блоков	выявлять и устранять механические неполадки в работе аппаратуры, приборов и комплектующих; проводить контроль, испытание и проверку работоспособности резисторов, конденсаторов, полупроводниковых приборов; находить и устранять неисправности со сменой отдельных элементов и узлов; проводить внешний осмотр монтажа; проверять качество паек, правильность установки навесных элементов, складки и вязки жгутов; проверять правильность электрических соединений по принципиальным схемам с помощью измерительных приборов; осуществлять контроль параметров электрических и радиотехнических цепей; проверять характеристики и настраивать электроизмерительные приборы и устройства; проводить испытания и тренировку

<p>радиоэлектронной аппаратуры согласно техническим условиям. ОК 2. Организовывать собственную деятельность, определять методы и способы выполнения профессиональных задач, оценивать их эффективность и качество. ОК 3. Решать проблемы, оценивать риски и принимать решения в нестандартных ситуациях. ОК 4. Осуществлять поиск, анализ и оценку информации, необходимой для постановки и решения профессиональных задач, профессионального и личностного развития. ОК 5. Использовать информационно-коммуникационные технологии для совершенствования профессиональной деятельности. ОК 6. Работать в коллективе и команде, обеспечивать ее сплочение, эффективно общаться с коллегами, руководством, потребителями.</p>	<p>радиоэлектронной аппаратуры, приборов, устройств с применением соответствующего оборудования; выполнять механическую регулировку средней сложности и сложных приборов, механизмов и аппаратуры, средств связи, узлов и блоков радиоэлектронной аппаратуры, радиоустройств; контролировать параметры электрических и радиотехнических цепей; выполнять капитальный ремонт радиоэлектронной аппаратуры; осуществлять приемку и сдачу обслуживаемой аппаратуры с учетом всех требований согласно схемам, чертежам и техническим условиям;</p>
--	--

2.2. Требования к портфолио

Тип портфолио: смешанный тип

Общие компетенции, для проверки которых используется портфолио: ОК1, ОК10

Состав портфолио:

1. комплект сертифицированных (документированных) индивидуальных образовательных достижений (сертификаты, грамоты, дипломы, официально признанные на международном, федеральном, региональном, муниципальном уровне, а также на уровне учебной организации конкурсов, соревнований, олимпиад и т.д., документы об участии в грантах, сертификаты о прохождении тестирования и т.д.);

2. отзывы руководителей учебной и/или производственной практики;

3. творческие продукты профессиональной деятельности (фото и видеоматериалы, проекты);

4. результаты опроса и анкетирования о значимости профессиональных знаний и умений для военной обороны страны

Профессиональные компетенции, для проверки которых используется портфолио (если есть такие): _____ - _____

Критерии оценки портфолио:

низкий уровень - невозможность определения одного или нескольких показателей оценки портфолио;

высокий уровень - все показатели оценки портфолио определены и подтверждены документально.

Оценка портфолио

Коды проверяемых компетенций	Показатели оценки результата	Оценка (да / нет)
ОК1. Понимать сущность и социальную значимость своей будущей профессии, проявлять к ней устойчивый интерес	Демонстрация интереса к будущей профессии: - участие во внеаудиторной деятельности; - положительная динамика качества освоения профессиональных знаний, умений, опыта.	
ОК10. Исполнять воинскую обязанность, в том числе с применением профессиональных знаний (для юношей)	- понимание значимости профессиональных знаний и умений для военной обороны страны - участие во внеаудиторной деятельности по направлению допризывной подготовки, безопасности жизнедеятельности и физической подготовки.	

3. Оценка освоения теоретического курса профессионального модуля

Для характеристики уровня освоения учебного материала используются следующие обозначения:

1 – *ознакомительный* (узнавание ранее изученных объектов, свойств)

2 – *репродуктивный* (выполнение деятельности по образцу, инструкции или под руководством)

3 – *продуктивный* (планирование и самостоятельное выполнение деятельности, решение проблемных задач)

3.1. Типовые задания для оценки освоения МДК 04.01. Технология регулировки радиоэлектронной аппаратуры

Вопросы по МДК 04.01.

1. Назначение регулировочных работ.
2. Схема рабочего места для регулировки УНЧ. Проверка работоспособности УНЧ.
3. Объемные виды монтажа. Достоинства, недостатки. Требования к контролю.
4. Перечень операций, входящих в регулировочные работы и их характеристика.
5. Регулировка ЧМ-детектора.
6. Печатный монтаж. Виды печатных плат. Контроль качества.
7. Организация и технология проведения регулировочных работ.
8. Схема рабочего места для регулировки источника питания. Проверка работоспособности источника питания.
9. Статистический контроль. Сдача продукции с первого предъявления. Технологический паспорт (техпаспорт).
10. Структурная схема источников питания. Параметры источников питания.
11. Регулировка АМ-детектора.
12. Профилактические виды контроля. Назначение.
13. Основные показатели надежности.
14. Технология регулировки компьютеров.
15. Размеры. Назначение ЕСДП СЭВ. Поле допуска.
16. Виды и причины отказов.
17. Измерение АЧХ УНЧ.
18. Виды посадок. Начертить поле допуска переходной посадки.
19. Регулировка УПТ. Схема рабочего места.
20. Пути повышения надежности РЭА.
21. Доработка изделий по месту изменения (Л.И.), (И.И.), (П.И.).
22. Схема рабочего места для регулировки источника питания, измерение параметров источника питания.
23. Виды сигналов, форма, параметры радиотехнических сигналов.

24. Установка, монтаж, контроль резисторов.
25. Схема рабочего места регулировки УНЧ, измерение нелинейных искажений УНЧ.
26. Требования к КИА, находящейся на рабочем месте.
27. Установка, монтаж, контроль конденсаторов.
28. Схема рабочего места для регулировки УНЧ, измерение уровня собственных шумов, измерение уровня фона.
29. Регулировка импульсных усилителей, параметры импульсного сигнала.
30. Установка, монтаж, контроль трансформаторов.
31. Настройка УПЧ приемника.
32. Виды испытаний РЭА.
33. Установка, монтаж, контроль коммутационных изделий.
34. Измерение чувствительности приемника.
35. Дефекты печатных плат, виды и причины дефектов.
36. Установка, монтаж, контроль разъемов. Регулировка резонансных усилителей, схема рабочего места.
37. Виды испытаний РЭА.
38. Установка, монтаж, контроль диодов.
39. Регулировка резонансных усилителей, схема рабочего места.
40. Климатические испытания РЭА.
41. Установка, монтаж, контроль транзисторов.
42. Проверка работоспособности УПЧ приемника.
43. Механические испытания РЭА.
44. Установка, монтаж, контроль микросхем.
45. Контроль укладки диапазонов приемника.
46. Виды инструктажей по технике безопасности.
47. Назначение земельных лепестков последовательность действий при установке, контроль качества.
48. Измерение коэффициента усиления УНЧ.
49. Схема рабочего места регулировки генераторов, регулировка импульсных генераторов.
50. Клепка, последовательность действий, контроль.
51. Методика укладки диапазона с помощью параллельно включенного конденсатора в контур гетеродина. График укладки.
52. Электробезопасность при регулировочных работах.
53. Развальцовка, назначение, последовательность действий, контроль
54. Укладка диапазона приемника с помощью последовательного включения конденсатора в контур гетеродина. График укладки.
55. Организация рабочего места регулировщика.
56. Резьбовые соединения, детали. Расшифровка записи. Контроль качества.
57. Укладка диапазона приемника в 3х точках, график укладки.
58. Статическое электричество и меры борьбы с ним.
59. Стопорение, методы.
60. Регулировка ЧМ-детектора.
61. Технологические требования при демонтаже ЭРИ.
62. Порядок действий при склеивании, назначение технологической инструкции.
63. Измерение чувствительности приемника.
64. Особенности печатного монтажа.
65. Микросхемы, типы корпусов, требования контроля установки.
66. Контроль укладки диапазонов приемника.
67. Конструкция печатных плат.
68. Консервация, расконсервация изделий.
69. Измерение избирательности приемника по соседнему каналу.
70. Виды дефектов печатных плат.
71. Работа с серебряными, золочеными, лужеными изделиями.

72. Измерение избирательности приемника по зеркальному каналу.
73. Проверка КИА на соответствие ТУ.
74. Внесение изменений в изделия.
75. Измерение ослабления сигнала промежуточной частоты.
76. Схема рабочего места регулировки генераторов, регулировка импульсных генераторов.
77. Формовка, установка элементов, их выбор, требования при формовке, установке в отверстия и "внахлест".
78. Снятие кривой верности приемника.
79. Схема рабочего места регулировки генератора, регулировка RC генераторов.
80. Сверление по Л.И. (листу изменений).
81. Измерение уровня фона радиоприемника.
82. Схема рабочего места регулировки генератора, регулировка LC генераторов.
83. Нарезание резьбы по И.И. (извещение об изменениях).
84. Измерение номинальной выходной мощности УНЧ.
85. Климатические испытания РЭА.
86. Зенкование, назначение.
87. Конструкторская документация, используемая при регулировке РЭА.
88. ЭРИ, используемые при настройке РЭА.
89. Перечислить дефекты монтажа, сборки которые выявляются при регулировке (не менее 5-ти дефектов).

4. Требования к дифференцированному зачету по учебной и (или) производственной практике

4.1 Требования к дифференцированному зачету по учебной и (или) производственной практике

Целью оценки по учебной практике является установление степени освоения практического опыта и умений.

Дифференцированный зачет по учебной практике выставляется на основании данных аттестационного листа (характеристики профессиональной деятельности обучающегося на практике) с указанием: видов работ, выполненных обучающимся во время практики, их объема, качества выполнения в соответствии с технологией и (или) требованиями организации, в которой проходила практика

4.1.1. Форма аттестационного листа

(характеристика профессиональной деятельности обучающегося во время учебной практики)

Аттестационный лист

по учебной практике ПМ 04. "Выполнение работ по профессии «Регулировщик РЭА и П»

1. _____
(Ф.И.О. студента)
2. _____
(наименование учебного заведения)
- _____ (профессия)
3. Место проведения практики _____
(наименование организации, юридический адрес)
- _____
4. Сроки проведения практики _____
5. Количество часов _____
6. Виды и объем работ, выполненных обучающимся во время производственной практики

№ п/п	Виды работ	Коды проверяемых результатов (ПК, ПО, У)	Объем работ (часы)	Качество выполненных работ (баллы)	
				max	набранное
1.	<p>1. Организация рабочего места для проведения регулировочных работ в соответствии с требованиями техники безопасности;</p> <p>2. подготовка цифрового прибора к работе;</p> <p>3. эксплуатация цифрового прибора для проведения измерений сопротивления, напряжения, тока, прозвонка провода;</p> <p>4. проверка работоспособности предохранителей, резисторов, конденсаторов, диодов, биполярных и полевых транзисторов, батареи «Крона»;</p> <p>5. измерение напряжений, токов, сопротивлений в электрических цепях постоянного тока;</p> <p>6. изучение органов управления по техническому описанию на аналоговые приборы (осциллограф и НЧ генератор синусоидальных сигналов);</p> <p>7. определение на практике общего провода ВЧ кабеля;</p> <p>8. измерение заданных параметров синусоидального сигнала на осциллографе;</p> <p>9. измерение напряжений и наблюдение сигнала на разных участках схемы фазоинверсного каскада;</p> <p>10. изучение органов управления по техническому описанию на приборы;</p> <p>11. измерение заданных параметров сигналов различной формы на АКПП.</p>	ПК 4.1, ПК 4.2, ПО1, У1, У2, У3, У4, У5, У6, У7, У10.	36	1	
				2	
				2	
				2	
				3	
				2	
				1	
				3	
				3	
				2	
				3	
2.	<p>Виды работ:</p> <p>1. измерение режимов работы однокаскадного УНЧ по постоянному току (настройка усилительного каскада на режим «А», выбор рабочей точки);</p> <p>2. измерение режимов работы однокаскадного УНЧ по постоянному току (расчёт базового делителя, определение на практике процесса термостабилизации рабочей точки).</p> <p>3. измерение режимов работы однокаскадного УНЧ по переменному току (наблюдение прохождения сигнала через каскад УНЧ, определение и устранение искажений в сигнале, определение коэффициента усиления по напряжению).</p> <p>4. определение основных параметров резистивного УНЧ амплитудной и амплитудно-частотной (АЧХ);</p>	ПК4.1, ПК4.2, ПК4.3, ПО1, ПО2, У1, У2, У3, У4, У5, У6, У7, У10, У11, У12, У13, У14, У15	118	3	
				3	
				3	
				3	

<p>5.определение по амплитудной характеристике оптимального входного напряжения, определение по АЧХ диапазона воспроизводимых частот;</p> <p>6.корректировка (расширение) диапазона воспроизводимых частот;</p> <p>7. настройка выходного сигнала УНЧ без искажений с помощью ОС;</p> <p>8.поиск неисправностей в УНЧ по алгоритму;</p> <p>9. измерение напряжений, расчёт коэффициента усиления в схеме УПТ, подключение двуполярного источника питания (ИП);</p> <p>10. проверка работоспособности УНЧ на ОУ на соответствие параметров;</p> <p>11.измерение режимов работы простого усилителя мощности (наблюдение прохождения сигнала по каскадам ,определение и устранение неисправностей, определение коэффициента усиления);</p> <p>12.монтаж RC- генератора на плате Hi-конструктора (контроль на соответствие ЭЗ, прозвонка цепей, проверка работоспособности с помощью капсуля, наблюдение выходного сигнала на АКПП, устранение неисправности анализ и корректировка выходного сигнала);</p> <p>13.монтаж3-х звенного RC-генератора на плате Hi-конструктора (схема Дарлингтона), контроль на соответствие ЭЗ, регулировка, анализ и корректировка выходного сигнала, прозвонка электрических цепей и цепей ОС по ЭЗ,составление схемы по постоянному и переменному току;</p> <p>14. регулировка LC-генератора, прозвонка электрических цепей и цепей ОС по ЭЗ, «фазирование катушек индуктивности», наблюдение, анализ и корректировка выходного сигнала;</p> <p>15.нахождение и устранение неисправности в однополупериодном и мостовом выпрямителях, определение параметров, расчёт коэффициента пульсаций и коэффициента сглаживания, выбор по справочнику диода на замену;</p> <p>16.измерение параметров схемы параметрического стабилизатора напряжения, расчёт коэффициента стабилизации нахождение и устранение неисправностей в схеме, выбор по</p>			<p>3</p> <p>3</p> <p>4</p> <p>3</p> <p>3</p> <p>4</p> <p>4</p> <p>6</p> <p>6</p> <p>4</p> <p>3</p> <p>3</p>	
--	--	--	---	--

справочнику стабилизатора на замену; 17.измерение параметров схемы компенсационного стабилизатора напряжения, расчёт коэффициента стабилизации, нахождение и устранение неисправностей в схеме; 18.измерение параметров схемы блока питания (заводского), составление структурной схемы, измерение параметров схемы, расчёт коэффициента стабилизации, нахождение и устранение неисправностей в схеме; 19. измерение параметров схемы мультивибратора, нахождение и устранение неисправностей; 20. измерение параметров схемы триггера, изучение ЭЗ, измерение параметров схемы, нахождение и устранение неисправностей; 21. измерение параметров схемы блокинг-генератора, изучение ЭЗ, нахождение и устранение неисправностей.			3	
			3	
			4	
			4	
			4	
Итого:			100	

ответственного лица организации _____ / _____

Критерии оценивания

Оценка по 5-балльной шкале	«5»	«4»	«3»	«2»
Оценка по 100-балльной шкале	91-100	81-90	71-80	Менее 70
Вербальная оценка	отлично	хорошо	удовлетворительно	Неудовлетворительно

Дифференцированный зачет по учебной практике считается сданным, если обучающийся набирает 71-100 баллов.

4.2 Требования к дифференцированному зачету по производственной практике

Целью оценки по производственной практике является установление степени освоения профессиональных и общих компетенций.

Дифференцированный зачет по производственной практике выставляется на основании данных аттестационного листа (характеристики профессиональной деятельности обучающегося на практике) с указанием: видов работ, выполненных обучающимся во время практики, их объема, качества выполнения в соответствии с технологией и (или) требованиями организации, в которой проходила практика.

4.2.1 Форма аттестационного листа

(характеристика профессиональной деятельности обучающегося во время производственной практики)

Аттестационный лист
по учебной практике ПМ 04. "Выполнение работ по профессии «Регулировщик РЭА и П»

1. _____
 (Ф.И.О. студента)

2. _____
 (наименование учебного заведения)

_____ (профессия)

3. Место проведения практики _____
 (наименование организации, юридический адрес)

4. Сроки проведения практики _____

5. Количество часов _____

6. Виды и объем работ, выполненных обучающимся во время производственной практики

№ п/п	Виды работ	Коды проверяемых результатов (ПК, ПО, У)	Объем работ (часы)	Качество выполненных работ (баллы)	
				max	набранное
1.	1. Организация рабочего места для проведения регулировочных работ в соответствии с требованиями техники безопасности; 2. подготовка цифрового прибора к работе; 3. эксплуатация цифрового прибора для проведения измерений сопротивления, напряжения, тока, прозвонка провода; 4. проверка работоспособности предохранителей, резисторов, конденсаторов, диодов, биполярных и полевых транзисторов, батареи «Крона»; 5. измерение напряжений, токов, сопротивлений в электрических цепях постоянного тока; 6. изучение органов управления по техническому описанию на аналоговые приборы (осциллограф и НЧ генератор синусоидальных сигналов); 7. определение на практике общего провода ВЧ кабеля; 8. измерение заданных параметров синусоидального сигнала на осциллографе; 9. измерение напряжений и наблюдение сигнала на разных участках схемы фазоинверсного каскада; 10. изучение органов управления по техническому описанию на приборы; 11. измерение заданных параметров сигналов различной формы на АКПП.	ПК 4.1, ПК 4.2, ПО1, У1, У2, У3, У4, У5, У6, У7, У10.	36	1	
				2	
				2	
				2	
				3	
				2	
				1	
				3	
				3	
				2	
				3	
2.	Виды работ:	ПК4.1, ПК4.2,	118		

<p>1.измерение режимов работы однокаскадного УНЧ по постоянному току (настройка усилительного каскада на режим «А", выбор рабочей точки);</p>	<p>ПК4.3, ПО1, ПО2, У1, У2, У3, У4, У5, У6, У7.У10,У11,У12,У13,У14,У15</p>		3	
<p>2.измерение режимов работы однокаскадного УНЧ по постоянному току (расчёт базового делителя, определение на практике процесса термостабилизации рабочей точки).</p>			3	
<p>3.измерение режимов работы однокаскадного УНЧ по переменному току (наблюдение прохождения сигнала через каскад УНЧ, определение и устранение искажений в сигнале, определение коэффициента усиления по напряжению).</p>			3	
<p>4.определение основных параметров резистивного УНЧ амплитудной и амплитудно-частотной (АЧХ);</p>			3	
<p>5.определение по амплитудной характеристике оптимального входного напряжения, определение по АЧХ диапазона воспроизводимых частот;</p>			3	
<p>6.корректировка (расширение) диапазона воспроизводимых частот;</p>			3	
<p>7. настройка выходного сигнала УНЧ без искажений с помощью ОС;</p>			4	
<p>8.поиск неисправностей в УНЧ по алгоритму;</p>			3	
<p>9. измерение напряжений, расчёт коэффициента усиления в схеме УПТ, подключение двуполярного источника питания (ИП);</p>			3	
<p>10. проверка работоспособности УНЧ на ОУ на соответствие параметров;</p>			4	
<p>11.измерение режимов работы простого усилителя мощности (наблюдение прохождения сигнала по каскадам ,определение и устранение неисправностей, определение коэффициента усиления);</p>			4	
<p>12.монтаж RC- генератора на плате Нi-конструктора (контроль на соответствие ЭЗ, прозвонка цепей, проверка работоспособности с помощью капсуля, наблюдение выходного сигнала на АКИП, устранение неисправности анализ и корректировка выходного сигнала);</p>			6	
<p>13.монтаж3-х звенного RC-генератора на плате Нi-конструктора (схема Дарлингтона), контроль на соответствие ЭЗ, регулировка, анализ и корректировка выходного сигнала, прозвонка электрических цепей и цепей ОС по</p>			6	

	<p>ЭЗ, составление схемы по постоянному и переменному току;</p> <p>14. регулировка LC-генератора, прозвонка электрических цепей и цепей ОС по ЭЗ, «фазирование катушек индуктивности», наблюдение, анализ и корректировка выходного сигнала;</p> <p>15. нахождение и устранение неисправности в однополупериодном и мостовом выпрямителях, определение параметров, расчёт коэффициента пульсаций и коэффициента сглаживания, выбор по справочнику диода на замену;</p> <p>16. измерение параметров схемы параметрического стабилизатора напряжения, расчёт коэффициента стабилизации нахождение и устранение неисправностей в схеме, выбор по справочнику стабилитрона на замену;</p> <p>17. измерение параметров схемы компенсационного стабилизатора напряжения, расчёт коэффициента стабилизации нахождение и устранение неисправностей в схеме;</p> <p>18. измерение параметров схемы блока питания (заводского), составление структурной схемы, измерение параметров схемы, расчёт коэффициента стабилизации, нахождение и устранение неисправностей в схеме;</p> <p>19. измерение параметров схемы мультивибратора, нахождение и устранение неисправностей;</p> <p>20. измерение параметров схемы триггера, изучение ЭЗ, измерение параметров схемы, нахождение и устранение неисправностей;</p> <p>21. измерение параметров схемы блокинг-генератора изучение ЭЗ, нахождение и устранение неисправностей.</p>			<p>4</p> <p>3</p> <p>3</p> <p>3</p> <p>3</p> <p>4</p> <p>4</p> <p>4</p>	
	Итого:			100	

7. Качество выполнения работ должно соответствовать нормативным требованиям стандартов к сборке радиоэлектронной и радиотелевизионной аппаратуры. Работы по монтажу радиоэлектронной и радиотелевизионной аппаратуры должны выполняться с соблюдением требований технологии и техники безопасности.

«___» _____ 2014г. Руководитель практики _____ / _____

Ответственное лицо организации _____ / _____

Критерии оценивания

Оценка по 5-балльной шкале	«5»	«4»	«3»	«2»
Оценка по 100-балльной шкале	91-100	81-90	71-80	Менее 70
Вербальная оценка	отлично	хорошо	удовлетворительно	неудовлетворительно

Дифференцированный зачет по учебной практике считается сданным, если обучающийся набирает 71-100 баллов.

5. Структура контрольно-оценочных материалов (КОМ) для экзамена (квалификационного)

Итогом экзамена является однозначное решение: «вид профессиональной деятельности освоен / не освоен».

При принятии решения об итоговой оценке по профессиональному модулю учитывается роль оцениваемых показателей для выполнения вида профессиональной деятельности, освоение которого проверяется. При отрицательном заключении хотя бы по одному показателю оценки результата освоения профессиональных компетенций принимается решение «вид профессиональной деятельности не освоен». При наличии противоречивых оценок по одному тому же показателю при выполнении разных видов работ, решение принимается в пользу студента.

Назначение:

КОМ предназначен для контроля и оценки результатов освоения профессионального модуля **ПМ 05.**

Выполнение работ по профессии «Регулировщик радиоэлектронной аппаратуры и приборов»

по специальности СПО Техническое обслуживание и ремонт радиоэлектронной техники (по отраслям)

код специальности 11.02.02

Профессиональные компетенции:

ПК 4.1. Проводить диагностику и мониторинг правильности электрических соединений по принципиальным схемам с помощью измерительных приборов, параметров электрических и радиотехнических цепей, характеристик и настроек электроизмерительных приборов и устройств.

ПК 4.2. Проводить проверку работоспособности резисторов, конденсаторов, полупроводниковых деталей с применением простых электроизмерительных приборов, качества паек, установки навесных элементов, раскладки жгутов, монтажа печатных плат.

ПК 4.3. Проводить регулировку блоков радиоэлектронной аппаратуры согласно техническим условиям.

Общие компетенции:

ОК 1. Понимать сущность и социальную значимость своей будущей профессии, проявлять к ней устойчивый интерес

ОК 2. Организовывать собственную деятельность, определять методы и способы выполнения профессиональных задач, оценивать их эффективность и качество

ОК 3. Решать проблемы, оценивать риски и принимать решения в нестандартных ситуациях

ОК 4. Осуществлять поиск, анализ и оценку информации, необходимой для постановки и решения профессиональных задач, профессионального и личностного развития

ОК 5. Использовать информационно-коммуникационные технологии для совершенствования профессиональной деятельности

ОК 6. Работать в коллективе и команде, обеспечивать ее сплочение, эффективно общаться с коллегами, руководством, потребителями

ОК 7. Брать на себя ответственность за работу членов команды (подчиненных), результат выполнения заданий

ОК 8. Самостоятельно определять задачи профессионального и личностного развития, заниматься самообразованием, осознанно планировать повышение квалификации

ОК 9. Ориентироваться в условиях частой смены технологий в профессиональной деятельности

ОК 10. Исполнять воинскую обязанность, в том числе с применением профессиональных знаний

ВАРИАНТ 1

Задание 1

Регулировка деталей и узлов общего применения. Резисторы.

Перечислить типовые неисправности резисторов.

Привести алгоритм регулировки резисторов с помощью омметра.

Перечислить основные параметры и функции резисторов в схемах радиоэлектронной аппаратуры.

Привести и расшифровать условные обозначения резисторов в конструкторской документации.

Указать причины замены резистора путем набора нескольких, соединенных последовательно или параллельно.

Задание 2

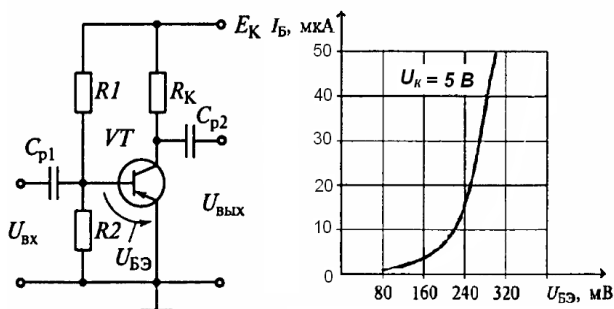
Регулировка усилителя звуковой частоты.

Дать определение параметра 'коэффициент усиления по напряжению' усилителя звуковой частоты.

Привести структурную схему подключения контрольно-измерительной аппаратуры для измерения параметра 'коэффициент усиления по напряжению' усилителя звуковой частоты.

Составить алгоритм измерения параметра 'коэффициент усиления по напряжению' усилителя звуковой частоты.

Задание 3 (задача)



На рисунке приведена схема резистивного усилителя (а) и входная характеристика используемого транзистора (б).

Входное напряжение $U_{вх}$ изменяется по закону

$$u(t) = 40 \cdot \sin(3142 \cdot t), \text{ мВ.}$$

На входных характеристиках выбрать рабочую точку, соответствующую работе усилителя в классе А.

Выбор обосновать.

Рассчитать значение сопротивлений резисторов R_1 , R_2 .

Рис. Резистивный усилитель
а - схема, б - вольт-амперная характеристика используемого транзистора

Принять напряжение источника питания E_k равным 9 В.

ВАРИАНТ 2

Задание 1

Регулировка деталей и узлов общего применения. Конденсаторы.

Перечислить типовые неисправности конденсаторов.

Привести алгоритм регулировки конденсаторов с помощью омметра.

Перечислить основные параметры и функции конденсаторов в схемах радиоэлектронной аппаратуры.

Привести и расшифровать условные обозначения конденсаторов в конструкторской документации.

Указать причины замены конденсатора путем набора нескольких, соединенных последовательно или параллельно.

Задание 2

Регулировка усилителя звуковой частоты.

Дать определение параметра 'коэффициент полезного действия' усилителя звуковой частоты.

Привести структурную схему подключения контрольно-измерительной аппаратуры для измерения параметра 'коэффициент полезного действия' усилителя звуковой частоты.

Составить алгоритм измерения параметра 'коэффициент полезного действия' усилителя звуковой частоты.

Задание 3 (задача)

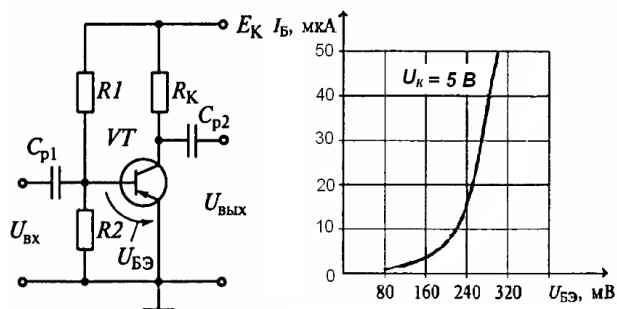


Рис. Резистивный усилитель
а - схема, б - вольт-амперная характеристика
используемого транзистора

На рисунке приведена схема резистивного усилителя (а) и входная характеристика используемого транзистора (б).

Входное напряжение $U_{ВХ}$ изменяется по закону

$$u(t) = 40 \cdot \sin(3142 \cdot t), \text{ мВ.}$$

На входных характеристиках выбрать рабочую точку, соответствующую работе усилителя в классе А. Выбор обосновать.

Рассчитать приблизительное значение емкости разделительных конденсаторов.

Принять напряжение источника питания E_K равным 9 В.

ВАРИАНТ 3

Задание 1

Регулировка деталей и узлов общего применения. Катушки индуктивности.

Перечислить типовые неисправности катушек индуктивности.

Привести алгоритм регулировки катушек индуктивности с помощью омметра.

Перечислить основные параметры и функции катушек индуктивности в схемах радиоэлектронной аппаратуры.

Разъяснить понятие 'встречное' и 'согласное' включение катушек индуктивности.

Задание 2

Регулировка усилителя звуковой частоты.

Дать определение параметра 'коэффициент нелинейных искажений' усилителя звуковой частоты.

Привести структурную схему подключения контрольно-измерительной аппаратуры для измерения параметра 'коэффициент нелинейных искажений' усилителя звуковой частоты.

Составить алгоритм измерения параметра 'коэффициент нелинейных искажений' усилителя звуковой частоты.

Задание 3 (задача)

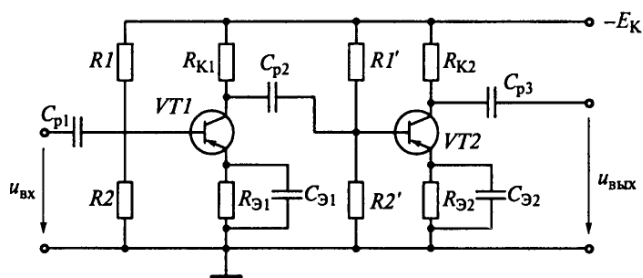


Рис. Двухкаскадный усилитель

Указать на приведенной схеме двухкаскадного усилителя используемые электрорадиоэлементы, объяснить их назначение.

Объяснить влияние емкости разделительных конденсаторов на АЧХ усилителя в области низких, средних и высоких частот.

Качественно пояснить из каких условий выбирается емкость разделительных конденсаторов.

Рассчитать коэффициент усиления двухкаскадного усилителя по напряжению: коэффициент усиления по напряжению первого каскада K_1 . Второго - K_2 .

ВАРИАНТ 4

Задание 1

Регулировка деталей и узлов общего применения. Полупроводниковые выпрямительные диоды.

Перечислить типовые неисправности полупроводниковых выпрямительных диодов. Привести алгоритм регулировки полупроводниковых выпрямительных диодов с помощью омметра. Учесть особенности использования аналоговых и цифровых омметров. Перечислить основные характеристики, параметры и функции полупроводниковых выпрямительных диодов.

Задание 2

Регулировка усилителя звуковой частоты.

Дать определение параметра 'чувствительность' усилителя звуковой частоты.

Привести структурную схему подключения контрольно-измерительной аппаратуры для измерения параметра 'чувствительность' усилителя звуковой частоты.

Составить алгоритм измерения параметра 'чувствительность' усилителя звуковой частоты.

Задание 3

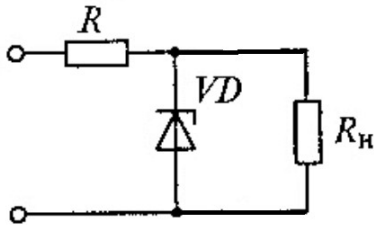


Рис. Параметрический стабилизатор напряжения

Пояснить графически работу параметрического стабилизатора напряжения на стабилитроне, приведенного на рисунке. Принять $R_n \gg R$.

(привести вольт-амперную характеристику стабилитрона, построить нагрузочные прямые при различных входных напряжениях, сравнить изменение входного напряжения с изменением напряжения на стабилитроне).

Обосновать выбор параметров стабилитрона.

ВАРИАНТ 5

Задание 1

Регулировка деталей и узлов общего применения.

Биполярные транзисторы (проверка р-п переходов).

Перечислить типовые неисправности биполярных транзисторов.

Привести алгоритм регулировки р-п переходов биполярных транзисторов с помощью омметра.

Учесть особенности использования аналоговых и цифровых омметров.

Перечислить основные характеристики, параметры и функции биполярных транзисторов.

Задание 2

Регулировка усилителя звуковой частоты.

Дать определение амплитудно-частотной характеристике усилителя звуковой частоты.

Привести структурную схему подключения контрольно-измерительной аппаратуры для снятия амплитудно-частотной характеристики усилителя звуковой частоты.

Составить алгоритм снятия амплитудно-частотной характеристики усилителя звуковой частоты.

Объяснить 'завалы' амплитудно-частотной характеристики в области низких и высоких частот.

Задание 3

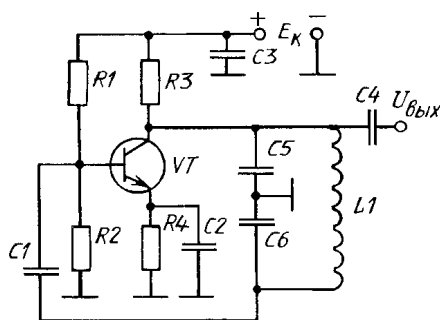


Рис. Автогенератор 'ёмкостная трехточка'

На рисунке приведена схема автогенератора 'ёмкостная трехточка'.

Объяснить принцип действия автогенератора.

Объяснить назначение электрорадиоэлементов.

Объяснит от каких параметров электрорадиоэлементов зависит частота генерации. Рассчитать частоту (в общем виде).

Пояснить влияние дестабилизирующих факторов на частоту генерации: температуры, напряжения питания E_k (увеличение/уменьшение).

ВАРИАНТ 6

Задание 1

Регулировка деталей и узлов общего применения.

Полевой транзистор с управляющим р-п переходом (проверка р-п перехода, проводимости канала).

Перечислить типовые неисправности полевых транзисторов с управляющим р-п переходом. Привести алгоритм регулировки полевых транзисторов с управляющим р-п переходом с помощью омметра. Учесть особенности использования аналоговых и цифровых омметров. Перечислить основные характеристики, параметры и функции полевых транзисторов.

Задание 2

Регулировка усилителя звуковой частоты.

Дать определение параметрам 'полоса пропускания', 'нижняя граничная частота полосы пропускания', 'верхняя граничная частота полосы пропускания' усилителя звуковой частоты.

Привести структурную схему подключения контрольно-измерительной аппаратуры для измерения указанных параметров усилителя звуковой частоты.

Составить алгоритм измерения указанных параметров усилителя звуковой частоты.

Задание 3

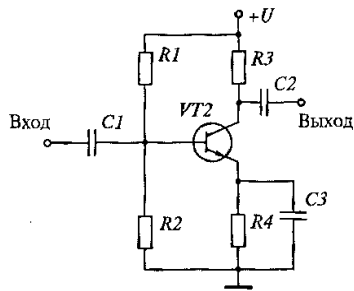


Рис. Усилительный каскад на транзисторе

На рисунке приведена схема однокаскадного усилителя.

Объяснить назначение электрорадиоэлементов.

Пояснить влияние дестабилизирующих факторов на работу усилителя: температуры.

Пояснить работу схемы термостабилизации (стабилизации рабочей точки) в усилительном каскаде, изображенном на рисунке.

III. ПАКЕТ ЭКЗАМЕНАТОРА

III а. УСЛОВИЯ ПРОВЕДЕНИЯ ТЕОРЕТИЧЕСКОЙ ЧАСТИ ЭКЗАМЕНА

Оборудование:

- бумага, ручка, линейка, карандаш, стол

III б. КРИТЕРИИ ОЦЕНКИ ПРОВЕДЕНИЯ ТЕОРЕТИЧЕСКОЙ ЧАСТИ ЭКЗАМЕНА

Критерии оценивания

71-100 баллов – экзаменуемый освоил ПМ.

70 баллов и менее - экзаменуемый не освоил ПМ.

Оценка по 100-балльной шкале	91-100	81-90	71-80	Менее 70
Оценка по 5-балльной шкале	«5»	«4»	«3»	«2»
Вербальная оценка	отлично	хорошо	удовлетворительно	неудовлетворительно

За правильно выполненное задание 1 присваивается 25 баллов;

за правильно выполненное задание 2 присваивается 45 баллов;

за правильно выполненное задание 3 присваивается 30 баллов.

За каждую ошибку или отсутствие ответа по пунктам задания снимается 5 баллов, за неточность – 1 балл.

IV. ЗАДАНИЕ ДЛЯ ЭКЗАМЕНУЮЩЕГОСЯ ПО ПРАКТИЧЕСКОЙ ЧАСТИ ЭКЗАМЕНА

**КВАЛИФИКАЦИОННАЯ РАБОТА
ВАРИАНТ 1**

Коды проверяемых профессиональных и общих компетенций:

- ПК 41., ПК 4.2., ПК.4.3
- ОК 1, ОК 2, ОК 3, ОК 4

Время выполнения экзаменационного задания — 2 часа 30 минут

Инструкция

-рассмотрите предложенный Вам узел « Фазоинверсный каскада»;

- внимательно прочитайте пункты задания и выполните их.

1.Перечертите схему электрическую принципиальную.

2.Выполните проверку платы по алгоритму (внешний осмотр, проверка шины питания , клемм Вх., Вых. на разобшение).

3.Выполните функциональную подготовку приборов к проведению измерений согласно «Технического описания» и «Инструкции по эксплуатации».

Вы можете воспользоваться «Техническим описанием» и «Инструкцией по эксплуатации» на приборы.

Задание 2

1.Установите на источнике питания Епит.=10 В.

2.Подключите узел к источнику питания.

3.Выполните и запишите измерения ,указанные в таблице 1.

Таблица 1.

Участок схемы, на котором измеряется напряжение постоянного тока	Измеренное напряжение, В	
	цифровым мультиметром	стрелочным мультиметром
На входе		
На R1		
На базе VT1		
Между базой		
И эмиттером VT1		
На C2		
На выходе 1		
На выходе 2		

4.Выполните измерение потребляемого тока.

Внимание! Выполнение данного пункта только в присутствии мастера!

5.Запишите результат измерения.

Задание 3

1.Установите на генераторе синусоидальный сигнал с параметрами:

Uвх.=5-30 мВ,F=1 кГц.

2.Подключите генератор к узлу.

3.Выполните действия ,указанные в таблице 2.

Таблица 2. Внимание! Наблюдения проводить на открытом входе осциллографа.

Участок схемы, на котором наблюдаем форму сигнала	Рисунок осциллограммы с параметрами (Um, T), в масштабе
На входе	
На базе VT1	
На эмиттере VT1	
На коллекторе VT1	

КВАЛИФИКАЦИОННАЯ РАБОТА ВАРИАНТ 2

Коды проверяемых профессиональных и общих компетенций:

- ПК 4.1., ПК 4.2., ПК.4.3
- ОК 1, ОК 2, ОК 3, ОК 4

Время выполнения экзаменационного задания — 2 часа 30 минут

Инструкция

-рассмотрите предложенный Вам узел « Однокаскадного УНЧ»;
- внимательно прочитайте пункты задания и выполните их.

1.Перечертите схему электрическую принципиальную.
2.Выполните проверку платы по алгоритму (внешний осмотр, проверка шины питания , клемм Вх., Вых. на разобшение).

3.Выполните функциональную подготовку приборов к проведению измерений согласно «Технического описания» и «Инструкции по эксплуатации».

Вы можете воспользоваться «Техническим описанием» и «Инструкцией по эксплуатации» на приборы.

Задание 2

- 1.Установите на источнике питания Епит.=6 В.
- 2.Подключите узел к источнику питания.
- 3.Заполните карту режимов по постоянному току .

Карта режимов

R1	Измеренное напряжение .В на VT1						Состояние транзистора
	стрелочным мультиметром			цифровым мультиметром			
	Uэ	Uк	Uб	Uэ	Uк	Uб	
После корректировки							

4.Определите состояние транзистора ,используя выходную характеристику транзистора: открыт, закрыт, транзистор находится в режиме «А».

Отклонение значения напряжения от соответствующего режиму «А» должно составлять +_20 %.

5.Настройте усилительный каскад на режим «А» путём подбора резистора R1.

6. Выполните измерение потребляемого тока.

Внимание! Выполнение данного пункта только в присутствии мастера!

7.Запишите результат измерения.

Задание 3

1.Установите на генераторе синусоидальный сигнал с параметрами:

Uвх.=5-30 мВ,F=1 кГц.

2.Подключите генератор к узлу.

3.Выполните рисунок осциллограммы на базе VT1 с параметрами (Um,T) в масштабе.

4.Выполните рисунок осциллограммы на выходе каскада с параметрами (Um,T) в масштабе.

Внимание! Наблюдения проводить на открытом входе осциллографа.

**КВАЛИФИКАЦИОННАЯ РАБОТА
ВАРИАНТ 3**

Коды проверяемых профессиональных и общих компетенций:

- ПК 4.1., ПК 4.2., ПК.4.3
- ОК 1, ОК 2, ОК 3, ОК 4

Время выполнения экзаменационного задания — 2 часа 30 минут

Инструкция

-рассмотрите предложенный Вам узел « УНЧ с обратными связями»;
- внимательно прочитайте пункты задания и выполните их.

1.Перечертите схему электрическую принципиальную.
2.Выполните проверку платы по алгоритму (внешний осмотр, проверка шины питания , клемм Вх., Вых. на разобшение).

3.Выполните функциональную подготовку приборов к проведению измерений согласно «Технического описания» и «Инструкции по эксплуатации».

Вы можете воспользоваться «Техническим описанием» и «Инструкцией по эксплуатации» на приборы.

Задание2

- 1.Установите на источнике питания Епит.=10 В.
- 2.Подключите узел к источнику питания.
- 3.Заполните карту режимов по постоянному току .

Карта режимов

	Измеренное напряжение .В						Состояние транзистора
	стрелочным мультиметром			цифровым мультиметром			
	Uэ	Uк	Uб	Uэ	Uк	Uб	
VT1							
VT2							

4.Определите состояние транзистора ,используя выходную характеристику транзистора: открыт, закрыт, транзистор находится в режиме «А».

Задание3

1.Установите на генераторе синусоидальный сигнал с параметрами:
Uвх.=50-70 мВ,F=1 кГц.

2.Подключите генератор к узлу.

3.Изменяя Епит. получите неискажённый сигнал на выходе УНЧ.

4.Выполните рисунок осциллограммы на базе VT1 и выходе 1 УНЧ с параметрами (Um,T) в масштабе.

Внимание! Наблюдения проводить на открытом входе осциллографа.

5.Добиться искажённого сигнала с помощью положительной обратной связи (ПОС).

6.Выполните рисунок осциллограммы на выходе 1 УНЧ с параметрами (Um,T) в масштабе.

7.Уберите искажения с помощью отрицательной обратной связи (ООС).

8.Выполните рисунок осциллограммы на выходе 1 УНЧ с параметрами (Um,T) в масштабе.

Примечание. Осциллограммы выполнять в одном масштабе.

КВАЛИФИКАЦИОННАЯ РАБОТА ВАРИАНТ 4

Коды проверяемых профессиональных и общих компетенций:

- ПК 4.1., ПК 4.2., ПК.4.3
- ОК 1, ОК 2, ОК 3, ОК 4

Время выполнения экзаменационного задания — 2 часа 30 минут

Инструкция

-рассмотрите предложенный Вам узел « Мультивибратора»;

- внимательно прочитайте пункты задания и выполните их.

1.Перечертите схему электрическую принципиальную.

2.Выполните проверку платы по алгоритму (внешний осмотр, проверка шины питания , клемм Вх., Вых. на разобцение).

3.Выполните функциональную подготовку приборов к проведению измерений согласно «Технического описания» и «Инструкции по эксплуатации».

Вы можете воспользоваться «Техническим описанием» и «Инструкцией по эксплуатации» на приборы.

Задание 2

1.Установите на источнике питания Епит.=9 В.

2.Подключите узел к источнику питания.

3.Заполните карту режимов по постоянному току .

Карта режимов

	Измеренное напряжение .В						Состояние транзистора
	стрелочным мультиметром			цифровым мультиметром			
	Uэ	Uк	Uб	Uэ	Uк	Uб	
VT1							
VT2							

4.Определите состояние транзистора ,используя выходную характеристику транзистора: открыт, закрыт, транзистор находится в режиме «А».

Задание 3

1.Выполните рисунок осциллограмм на базе VT1 ,на коллекторе VT1, на базе VT2 ,на коллекторе VT2 с параметрами (Um,T) в масштабе.

Внимание! Наблюдения проводить на открытом входе осциллографа.

2.Определить длительность фронтов.

3. Выполните измерение потребляемого тока.

Внимание! Выполнение данного пункта только в присутствии мастера!

4.Запишите результат измерения.

5.Увеличте ёмкость конденсаторов в два раза.

6.Выполните рисунок осциллограмм на коллекторе VT1 ,на коллекторе VT2 с параметрами (Um,T) в масштабе.

Внимание! Наблюдения проводить на открытом входе осциллографа.

7.Определить длительность фронтов.

КВАЛИФИКАЦИОННАЯ РАБОТА ВАРИАНТ 5

Коды проверяемых профессиональных и общих компетенций:

- ПК 4.1., ПК 4.2., ПК.4.3
- ОК 1, ОК 2, ОК 3, ОК 4

Время выполнения экзаменационного задания — 2 часа 30 минут

Инструкция

-рассмотрите предложенный Вам узел « RC-генератора с мостом Вина»;
- внимательно прочитайте пункты задания и выполните их.

1.Перечертите схему электрическую принципиальную.
2.Выполните проверку платы по алгоритму (внешний осмотр, проверка шины питания , клемм Вх., Вых. на разобшение).

3.Выполните функциональную подготовку приборов к проведению измерений согласно «Технического описания» и «Инструкции по эксплуатации».

Вы можете воспользоваться «Техническим описанием» и «Инструкцией по эксплуатации» на приборы.

Задание 2

- 1.Установите на источнике питания Епит.=12В.
- 2.Подключите узел к источнику питания.
- 3.Заполните карту режимов по постоянному току .

Карта режимов

	Измеренное напряжение .В						Состояние транзистора
	стрелочным мультиметром			цифровым мультиметром			
	Uэ	Uк	Uб	Uэ	Uк	Uб	
VT1							
VT2							

4.Определите состояние транзистора ,используя выходную характеристику транзистора: открыт, закрыт, транзистор находится в режиме «А».

Задание 3

- 1.Наблюдайте форму напряжения на выходе генератора. Начертите осциллограмму выходного сигнала с параметрами (Um,T) в масштабе. Определите частоту генерируемого сигнала.
- 2.При наличии нелинейных искажений устраните их с помощью резистора 8.
3. Начертите осциллограмму полученного выходного сигнала после настройки с параметрами (Um,T) в масштабе. Определите частоту генерируемого сигнала.
4. 3. Выполните измерение потребляемого тока.

Внимание! Выполнение данного пункта только в присутствии мастера!

4.Запишите результат измерения.

КВАЛИФИКАЦИОННАЯ РАБОТА ВАРИАНТ 6

Коды проверяемых профессиональных и общих компетенций:

- ПК 4.1., ПК 4.2., ПК.4.3
- ОК 1, ОК 2, ОК 3, ОК 4

Время выполнения экзаменационного задания — 2 часа 30 минут

Инструкция

-рассмотрите предложенный Вам узел « Компенсационный стабилизатор напряжения »;
- внимательно прочитайте пункты задания и выполните их.

- 1.Перечертите схему электрическую принципиальную.
- 2.Выполните проверку платы по алгоритму (внешний осмотр, проверка шины питания , клемм Вх., Вых. на разобшение).
- 3.Выполните функциональную подготовку приборов к проведению измерений согласно «Технического описания» и «Инструкции по эксплуатации».

Вы можете воспользоваться «Техническим описанием» и «Инструкцией по эксплуатации» на приборы.

Задание 2

- 1.Установите на генераторе синусоидальный сигнал с параметрами $U_m=9$ В, $F=50$ Гц.
- 2.Подайте сигнал на вход выпрямителя.
- 3.Наблюдайте форму сигнала на выходе выпрямителя. Сделайте заключение о исправности выпрямителя.
4. Начертите осциллограмму полученного выходного сигнала с параметрами (U_m, T) в масштабе. Определите частоту сигнала.

Задание 3

- 1.Установите на источнике питания $E_{пит.}=18$ В.
- 2.Подключите узел к источнику питания.
- 3.Установите R_4 в среднее положение.
- 4.Наблюдайте наличие и форму напряжения на R_n на осциллографе.
5. Начертите осциллограмму напряжения на R_n с параметрами ($U_m,$) в масштабе.
- 6.Измерьте параметры согласно таблице 1.

Таблица 1

Параметры	Измеренное напряжение, В	стрелочным мультиметром	цифровым мультиметром
$U_{вх.}$ стабилизатора ,В			
$U_{вых.}$ стабилизатора ,В			
$U_{кэVT1}$,В			
$I_{вых}$,мА			
U_{R1} ,В			
$I_{вх.}$ общ.			

Внимание! Измерение токов выполнять в присутствии эксперта.

V. ПАКЕТ ЭКЗАМЕНАТОРА

V а. УСЛОВИЯ ПРОВЕДЕНИЯ ПРАКТИЧЕСКОЙ ЧАСТИ ЭКЗАМЕНА

Количество вариантов задания для экзаменуемого – 6

Время выполнения задания – 2 часа

Оборудование:

- стол для регулировки;
- пульт питания БИ7895-2118;

Литература для учащегося:

Справочная литература:

1. справочник конструктора РЭА: Общие принципы конструирования / Под ред. Р.Г. Варламова – М.: Радио, 1993 – 480с.: ил.

При выполнении задания обучающийся имеет права доступа к ГОСТ 23584-79, ГОСТ 29137-91

III б. КРИТЕРИИ ОЦЕНКИ ПРАКТИЧЕСКОЙ ЧАСТИ ЭКЗАМЕНА

Карта наблюдения эксперта

Ф.И.О. обучающегося _____

Дата _____ Продолжительность наблюдения _____

Профессиональный модуль «Выполнение работ по регулировке радиоэлектронной аппаратуры»

Наименование работы: Измерение напряжений, тока, выполнение рисунка осциллограммы на участках схемы электронного узла .

№ показателя	Показатели выполнения работы	Формируемые компетенции	Трудовые действия	Кол-во баллов	Регистрация действий		Комментарии эксперта
					соответствует	не соответствует	
Выполнение технологии регулировки (для экзаменуемого)							
1	Организует рабочее место для производства регулировочных работ в соответствии с требованиями техники безопасности.	ПК 4.1., ПК 4.2., ПК 4.3. ОК 1 , ОК 2	Надеть спецодежду	4			
			Проверить исправность контрольно измерительных приборов (КИП).	4			
2	Проводит проверку платы по алгоритму.	ПК 4.1., ПК 4.2., ПК 4.3. ОК 1 , ОК 2	Выполнить внешний осмотр узла на соответствие СБ, проверить шины питания , клемм Вх., Вых. на разобщение.	4			
3	Проводит функциональную проверку приборов.	ПК 4.1., ПК 4.2., ПК 4.3. ОК 1 , ОК 2	Проверить приборы к проведению измерений согласно «Технического описания» и «Инструкции по эксплуатации».	4			
4	Задаёт на источнике питания заданное напряжение питания, на генераторе напряжения – форму сигнала заданными параметрами.	ПК 4.1., ПК 4.2., ПК 4.3. ПК 4.1., ПК 4.2., ПК 4.3.	Установить независимый режим.	4			
			Установить заданное напряжение питания.	4			
			Установить заданную форму сигнала.	4			
			Установить заданные параметры сигнала :амплитуду и частоту .	4			
5	Подключает узел к источнику питания.	ПК 4.1., ПК 4.2., ПК 4.3.	Соединить клеммы источника питания и клеммы на плате соблюдая полярность.	8			

6	Выполняет измерения напряжений и тока.	ОК 1 , ОК 2	Установить «Переключатель рода работ» на нужный род и нужный диапазон измерений.	8			
			Подключить щупы в гнезда прибора.	6			
7	Подключает узел к генератору напряжения.	ПК 4.1., ПК 4.2., ПК 4.3.	Соединить сигнальный и общий провод кабеля с платой по схеме электрической принципиальной	6			
8	Выполняет рисунок осциллограммы на участке схемы, на котором наблюдает форму сигнала	ОК 1 , ОК 2	Чертить осциллограммы в масштабе с параметрами (амплитуда, период) на участке схемы ,оговорённом в задании.	6			
9	Соблюдает технологическую дисциплину.	ОК 1 , ОК 2 ПК 4.1., ПК 4.2., ПК 4.3.	Контролировать температуру жала паяльника.	3			
			Пользоваться теплоотводом	3			
			Пользоваться антистатическим браслетом	3			
10	Соблюдает требования по охране труда.	ПК 4.1., ПК 4.2., ПК 4.3.	Применить безопасные приемы труда	4			
			Правильно располагать КИП на рабочем месте	4			
			Правильно пользоваться спецодеждой	4			
Контроль качества изделия (для эксперта)							
11	Соответствие сборки рабочего места проводимым измерениям.	ПК 4.1., ПК 4.2., ПК 4.3.	Проверка правильности подключения источника питания, генератора напряжения.	4			
13	Соответствие выполнения измерений на участках схемы.	ОК 1 , ОК 2	Проверка правильности чтения показаний приборов, их подключения к участкам схемы, на которых наблюдаем форму сигнала.	5			
14	Соответствие рисунка осциллограммы изображению на экране осциллографа.	ПК 4.1., ПК 4.2., ПК 4.3.	Проверка правильности выполнения рисунка, правильное обозначение осей.	4			
Общее количество баллов				100			

Оценочная форма

Максимальное количество баллов		Итоги наблюдения		Оценка (освоил/ не освоил)
Баллы	%	Итоговое количество баллов	%	
100	100%			

Критерии оценки:

81-100 баллов – экзаменующийся освоил ПМ.

80 баллов и менее - экзаменующийся не освоил ПМ.

Подпись экспертов

_____ / _____

_____ / _____

_____ / _____

_____ / _____

_____ / _____