

МИНИСТЕРСТВО ОБРАЗОВАНИЯ И НАУКИ УДМУРТСКОЙ РЕСПУБЛИКИ  
АВТОНОМНОЕ ОБРАЗОВАТЕЛЬНОЕ УЧРЕЖДЕНИЕ СРЕДНЕГО  
ПРОФЕССИОНАЛЬНОГО ОБРАЗОВАНИЯ УДМУРТСКОЙ РЕСПУБЛИКИ  
«ТЕХНИКУМ РАДИОЭЛЕКТРОНИКИ И ИНФОРМАЦИОННЫХ ТЕХНОЛОГИЙ  
ИМЕНИ АЛЕКСАНДРА ВАСИЛЬЕВИЧА ВОСКРЕСЕНСКОГО»

СОГЛАСОВАНО:



Зам. главного технолога  
АО ЦЭМЗ «Кулон»  
/ М.А.Королев /  
«30» июня 2020 г.

УТВЕРЖДЕНО:

Директор АПОУ УР «ТРИТ  
имени А.В. Воскресенского»  
Е.А. Кривоногова  
«29» июня 2020 г.

**КОМПЛЕКТ КОНТРОЛЬНО-ОЦЕНОЧНЫХ СРЕДСТВ ПО  
ПРОФЕССИОНАЛЬНОМУ МОДУЛЮ**

**ПМ.02 Выполнение настройки, регулировки и проведение стандартных и  
сертифицированных испытаний устройств, блоков и приборов радиоэлектронной  
техники  
специальность 11.02.02 Техническое обслуживание и ремонт радиоэлектронной  
техники**

2020 г.

Комплект контрольно-оценочных средств по профессиональному модулю разработан на основе Федерального государственного образовательного стандарта по специальности среднего профессионального образования (далее – СПО) **11.02.02 Техническое обслуживание и ремонт радиоэлектронной техники**

Организация-разработчик: Автономное образовательное учреждение среднего профессионального образования Удмуртской Республики «Техникум радиоэлектроники и информационных технологий имени А.В. Воскресенского» (далее АПОУ УР «ТРИТ имени А.В. Воскресенского»)

Разработчики:

1. Москова О.М., зам.директора АПОУ УР «ТРИТ имени А.В. Воскресенского»
2. Токарев В.В., преподаватель АПОУ УР «ТРИТ имени А.В. Воскресенского»
3. Перевозчикова Л.М., мастер п/о АПОУ УР «ТРИТ имени А.В. Воскресенского»
4. Корнева Т.Н., преподаватель АПОУ УР «ТРИТ имени А.В. Воскресенского»

Рассмотрено и рекомендовано методическим объединением профессионального цикла

Протокол № 10 от «29» июня 2020 г.

## Общие положения

Результатом освоения профессионального модуля является готовность обучающегося к выполнению вида профессиональной деятельности **Выполнение настройки, регулировки и проведение стандартных и сертифицированных испытаний устройств, блоков и приборов радиоэлектронной техники** и составляющих его профессиональных компетенций, а также общие компетенции, формирующиеся в процессе освоения ОПОП в целом.

Формой аттестации по профессиональному модулю является экзамен (квалификационный): выполнение компетентностно ориентированных и практических заданий. Итогом экзамена является однозначное решение: «вид профессиональной деятельности освоен / не освоен».

### 1. Формы контроля и оценивания элементов профессионального модуля

Элемент модуля	Форма контроля и оценивания	
	Промежуточная аттестация	Текущий контроль
МДК 02.01. Методы эксплуатации измерительного оборудования и технического оснащения сборки и монтажа	Комплексный экзамен	Оценка по результатам выполнения практических, контрольных, самостоятельных работ Экспресс-опросы
МДК 02. 02. Настройка и регулировка устройств и блоков радиоэлектронной техники		Оценка по результатам выполнения практических, контрольных, самостоятельных работ Экспресс-опросы
МДК 02. 03. Проведение стандартных и сертификационных испытаний	Дифференцированный зачет	Оценка по результатам выполнения практических, контрольных, самостоятельных работ Экспресс-опросы
УП	Дифференцированный зачет	Экспертное наблюдение и оценка выполнения работ по учебной практике.
ПП	Дифференцированный зачет	Экспертное наблюдение и оценка выполнения работ по производственной практике.

### 2. Результаты освоения модуля, подлежащие проверке

#### 2.1. Профессиональные и общие компетенции

В результате аттестации по профессиональному модулю осуществляется комплексная проверка следующих профессиональных и общих компетенций:

Таблица 2.1

Профессиональные и общие компетенции, которые возможно сгруппировать для проверки	Показатели оценки результата
ПК 2.1 Настраивать и регулировать параметры устройств, блоков и приборов радиоэлектронной техники. ПК 2.2 Анализировать электрические схемы изделий радиоэлектронной техники. ПК 2.3 Анализировать причины брака и проводить мероприятия по их устранению. ОК 2. Организовывать собственную	- читает схемы различных устройств радиоэлектронной техники, их отдельных узлов и каскадов; - выполняет радиотехнические расчеты различных электрических и электронных схем; - определяет и устраняет причины отказа устройств и блоков радиоэлектронной техники; - осуществляет настройку и регулировку устройств и блоков радиоэлектронной техники согласно техническим условиям;

<p>деятельность, определять методы и способы выполнения профессиональных задач, оценивать их эффективность и качество.</p>	<ul style="list-style-type: none"> <li>- осуществляет проверку характеристик и настроек приборов и устройств различных видов радиоэлектронной техники;</li> <li>- знает назначение, устройство, принцип</li> </ul>
<p>ОК 3. Решать проблемы, оценивать риски и принимать решения в нестандартных ситуациях. ОК 4. Осуществлять поиск, анализ и оценку информации, необходимой для постановки и решения профессиональных задач, профессионального и личностного развития. ОК 5. Использовать информационно-коммуникационные технологии для совершенствования профессиональной деятельности. ОК 6. Работать в коллективе и команде, обеспечивать ее сплочение, эффективно общаться с коллегами, руководством, потребителями.</p>	<p>действия различных видов радиоэлектронной техники;</p> <ul style="list-style-type: none"> <li>- знает методы диагностики и восстановления работоспособности устройств и блоков радиоэлектронной техники;</li> <li>- умеет читать технические условия и инструкции на настраиваемую и регулируемую радиоэлектронную технику;</li> <li>- знает методы настройки и регулировки различных видов радиоэлектронной техники;</li> </ul>
<p>ПК 2.4. Выбирать измерительные приборы и оборудование для проведения испытаний узлов и блоков радиоэлектронных изделий и измерять их параметры и характеристики. ПК 2.5 Использовать методики проведения испытаний различных видов радиоэлектронной техники. ОК 2. Организовывать собственную деятельность, определять методы и способы выполнения профессиональных задач, оценивать их эффективность и качество. ОК 3. Решать проблемы, оценивать риски и принимать решения в нестандартных ситуациях. ОК 4. Осуществлять поиск, анализ и оценку информации, необходимой для постановки и решения профессиональных задач, профессионального и личностного развития.</p>	<ul style="list-style-type: none"> <li>- проводит необходимые измерения;</li> <li>- проводит испытания различных видов радиоэлектронной техники;</li> <li>- подбирает и устанавливает оптимальные режимы работы различных видов радиоэлектронной техники;</li> <li>- знает методы и средства измерения;</li> <li>- знает назначение, устройство, принцип действия средств измерения;</li> <li>- знает технические характеристики электроизмерительных приборов и устройств, методы и средства их проверки;</li> <li>- знает виды испытаний, их классификацию;</li> <li>- знает методы и технологию проведения испытаний различных видов радиоэлектронной техники.</li> </ul>

## 2.2. Требования к портфолио

Тип портфолио: смешанный тип

Общие компетенции, для проверки которых используется портфолио: ОК1, ОК7

Состав портфолио:

1. комплект сертифицированных (документированных) индивидуальных образовательных достижений (сертификаты, грамоты, дипломы, официально признанные на международном, федеральном, региональном, муниципальном уровне, а также на уровне учебной организации

конкурсов, соревнований, олимпиад и т.д., документы об участии в грантах, сертификаты о прохождении тестирования и т.д.);

2. отзывы руководителей учебной и/или производственной практики;
3. творческие продукты профессиональной деятельности (фото и видеоматериалы, проекты);
4. результаты опроса и анкетирования о значимости профессиональных знаний и умений для военной обороны страны

Профессиональные компетенции, для проверки которых используется портфолио (если есть такие): \_\_\_\_\_ □ \_\_\_\_\_

Критерии оценки портфолио:

низкий уровень - невозможность определения одного или нескольких показателей оценки портфолио;  
высокий уровень - все показатели оценки портфолио определены и подтверждены документально.

### Оценка портфолио

Коды проверяемых компетенций	Показатели оценки результата	Оценка (да / нет)
ОК1. Понимать сущность и социальную значимость своей будущей профессии, проявлять к ней устойчивый интерес	Демонстрация интереса к будущей профессии: - участие во внеаудиторной деятельности; - положительная динамика качества освоения профессиональных знаний, умений, опыта.	
ОК7. Исполнять воинскую обязанность, в том числе с применением профессиональных знаний (для юношей)	- понимание значимости профессиональных знаний и умений для военной обороны страны - участие во внеаудиторной деятельности по направлению допризывной подготовки, безопасности жизнедеятельности и физической подготовки.	

### 3. Оценка освоения теоретического курса профессионального модуля

Для характеристики уровня освоения учебного материала используются следующие обозначения:

1 – *ознакомительный* (узнавание ранее изученных объектов, свойств): 31 назначение, устройство, принцип действия различных видов радиоэлектронной техники; 32 методы и средства измерения; 33 назначение, устройство, принцип действия средств измерения; 34 методы диагностики и восстановления работоспособности устройств и блоков радиоэлектронной техники; 35 технические условия и инструкции на настраиваемую и регулирующую радиоэлектронную технику; 36 методы настройки и регулировки различных видов радиоэлектронной техники; 37 технические характеристики электроизмерительных приборов и устройств; 38 методы и средства их проверки; 39 виды испытаний, их классификацию; 310 методы и технологию проведения испытаний различных видов радиоэлектронной техники.

2 – *репродуктивный* (выполнение деятельности по образцу, инструкции или под руководством): У1 читать схемы различных устройств радиоэлектронной техники, их отдельных узлов и каскадов; У2 выполнять радиотехнические расчеты различных электрических и электронных схем; У3 проводить необходимые измерения; У5 осуществлять настройку и регулировку устройств и блоков радиоэлектронной техники согласно техническим условиям; У6 осуществлять проверку характеристик и настроек приборов и устройств различных видов радиоэлектронной техники; У8 подбирать и устанавливать оптимальные режимы работы различных видов радиоэлектронной техники;

3 – *продуктивный* (планирование и самостоятельное выполнение деятельности, решение проблемных задач): У4 определять и устранять причины отказа устройств и блоков радиоэлектронной техники; У7 проводить испытания различных видов радиоэлектронной техники;

### 3.1. Типовые задания для оценки освоения МДК 02.01 Методы эксплуатации контрольно-измерительного оборудования и технологического оснащения сборки и монтажа

#### Практическая работа по теме «Измерение сопротивлений, токов, напряжений стрелочным и цифровым мультиметром»

##### 1. Расчетная часть

1. Изучите электрические схемы делителя напряжения - рисунок 1 и делителя тока - рисунок 2 (смотри бланк выполнения задания).
2. Письменно проведите анализ предложенных электрических цепей на основе закона Ома
3. На рисунках 1 и 2 (на бланке выполнения задания) начертите места подключения вольтметра, амперметра, омметра для измерения всех напряжений, токов, сопротивлений в цепи делителя напряжения и делителя тока.
4. Разберитесь в таблицах 1 и 2.
5. Применяя закон Ома, рассчитайте все токи, напряжения, потребляемую мощность резистивной цепи, мощности рассеивания резисторами для делителей напряжения и тока при напряжении питания 10 вольт. Результаты расчетов запишите в таблицы 1 и 2. Для расчетов используйте номинальные значения сопротивлений резисторов:  $R_1 = 1,5 \text{ кОм}$ ;  $R_2 = 0,3 \text{ кОм}$ ;  $R_3 = 6,8 \text{ кОм}$ .  
Результаты расчетов округляйте до второго знака после запятой.
6. Письменно ответьте на вопрос: Почему электрическая цепь на рис. 1 называется делителем напряжения, а на рис. 2 — делителем тока?

##### 2. Практическая часть

1. Изучите конструкцию платы с делителями напряжения и тока.
2. Цифровым мультиметром измерьте сопротивления резисторов в делителях напряжения и тока. Результаты измерения запишите в таблицы 1 и 2.
3. Установите на выходе блока питания напряжение 10 вольт.
4. Подайте напряжение 10 вольт на делитель напряжения, соблюдая полярность. Измерьте все необходимые параметры в соответствии с таблицей 1. Результаты измерений запишите в таблицу 1.
5. Подайте напряжение 10 вольт на делитель тока, соблюдая полярность. Измерьте все необходимые параметры в соответствии с таблицей 2. Результаты измерения запишите в таблицу 2.
6. Сравните результаты расчетов и измерений, проанализируйте их, при необходимости повторите расчеты и (или) измерения. Добейтесь правильных результатов.
7. Письменно ответьте на вопросы: Отличаются ли результаты расчетов и измерений? Если отличаются, то, как это объяснить? Какие методы измерений Вы использовали в этой работе?

#### Критерии оценки:

- «Отлично»- задания 1 и 2 выполнены в полном объеме без ошибок с большой степенью самостоятельности, работа оформлена аккуратно, записи сделаны разборчиво.
- «Хорошо»- задания 1 выполнено в полном объеме, задание 2 выполнен не в полном объеме; при выполнении заданий студент допустил незначительные ошибки в расчетах; прибегал к незначительной помощи преподавателя, работа оформлена аккуратно, записи сделаны разборчиво.
- «Удовлетворительно»- задания 1 и 2 выполнены не в полном объеме, с ошибками, при выполнении заданий студент прибегал к помощи преподавателя, работа оформлена не аккуратно.
- «Не удовлетворительно»- задания 1 и 2 выполнены менее 50%, студент не мог самостоятельно выполнять работу.

### Типовые задания для оценки освоения МДК 02.02 Настройка и регулировка устройств и блоков радиоэлектронной техники

#### Тест № 1

Внимательно прочитайте формулировки тестовых вопросов.

Выберите правильный вариант ответа.

1. Определите, чем объясняется нелинейность вольт-амперной характеристики р-п перехода:
  - а) дефектами кристаллической решетки;
  - б) вентильными свойствами;
  - в) собственным сопротивлением полупроводника.
2. На диоде марки ДЗ12 при изменении прямого напряжения от 0,2 до 0,4 вольт прямой ток увеличился от 3 до 16 миллиампер. Определите, каково дифференциальное сопротивление этого диода:

- а) 15,4 Ом;
- б) 12, 3 Ом;
- в) 1,54 Ом.

3. Укажите, каково соотношение между прямым  $R_{пр}$  и обратным  $R_{обр}$  сопротивлениями полупроводникового диода:

- а)  $R_{пр} > R_{обр}$
- б)  $R_{пр} < R_{обр}$ .
- в)  $R_{пр} \approx R_{обр}$ .
- г)  $R_{пр} \ll R_{обр}$ .

4. Полупроводниковый стабилитрон осуществляет стабилизацию напряжения, работая в режиме электрического пробоя на обратной ветви вольт-амперной характеристики (рис. 1).

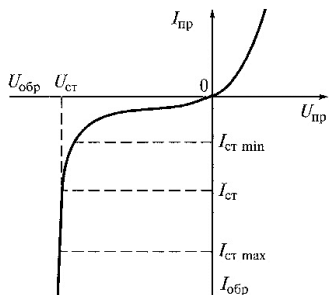


Рис. 1. Вольт-амперная характеристика стабилитрона

Укажите, чему равен номинальный ток стабилизации  $I_{ст}$ :

- а)  $I_{ст} = I_{ст \min}$ ;
- б)  $I_{ст} = I_{ст \max}$ ;
- в)  $I_{ст} = (I_{ст \min} + I_{ст \max}) / 2$ .

5. Укажите, по какому параметру выбирают выпрямительные диоды:

- а) по прямому току;
- б) по обратному напряжению;
- в) по прямому току и обратному напряжению.

6. Укажите, какие диоды работают в режиме пробоя:

- а) варикапы;
- б) стабилитроны в режиме теплового пробоя;
- в) стабилитроны в режиме электрического пробоя;
- г) туннельные диоды.

7. Укажите, какой пробой опасен для р-п перехода:

- а) тепловой;
- б) электрический;
- в) тепловой и электрический.

8. Укажите, в каком направлении включаются эмиттерный и коллекторный р-п переходы биполярного транзистора:

- а) оба перехода в прямом направлении;
- б) эмиттерный - в обратном, коллекторный - в прямом;
- в) эмиттерный - в прямом, коллекторный - в обратном.

9. Определите, какое из приведенных соотношений токов в биполярном транзисторе является правильным:

- а)  $I_{э} = I_{к} + I_{б}$ ;
- б)  $I_{к} = I_{э} + I_{б}$ .
- в)  $I_{б} = I_{э} + I_{к}$ .

10. При включении биполярного транзистора VT по схеме с общей базой (рис.2) коэффициент усиления по току равен 0,95. Определите, чему будет равен коэффициент усиления по току биполярного транзистора, если его включить по схеме с общим эмиттером (рис. 3):

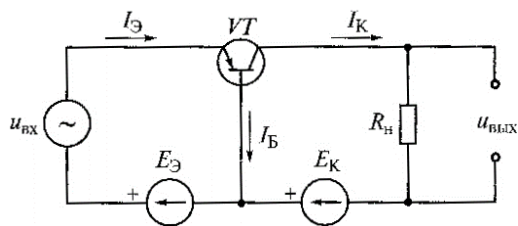


Рис. 2. Схема с общей базой

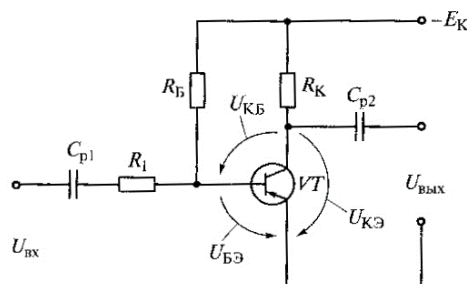


Рис. 3. Схема с общим эмиттером

- а) 0,95;
- б) 0,05;
- в) 19;
- г) 20.

11. На рис. 3 приведена схема усилительного каскада с общим эмиттером. Укажите, в каком направлении смещены эмиттерный и коллекторный переходы транзистора VT, работающего в режиме отсечки:

- а) оба перехода смещены в обратном направлении;
- б) оба перехода смещены в прямом направлении;
- в) эмиттерный переход смещен в прямом направлении, коллекторный - в обратном.;
- г) эмиттерный переход смещен в обратном направлении, коллекторный - в прямом.

12. На рис. 3 приведена схема усилительного каскада с общим эмиттером. Укажите, в каком направлении смещены эмиттерный и коллекторный переходы транзистора VT, работающего в активном режиме:

- а) оба перехода смещены в обратном направлении;
- б) оба перехода смещены в прямом направлении;
- в) эмиттерный переход смещен в прямом направлении, коллекторный - в обратном.;
- г) эмиттерный переход смещен в обратном направлении, коллекторный - в прямом.

13. На рис. 3 приведена схема усилительного каскада с общим эмиттером. Укажите, в каком направлении смещены эмиттерный и коллекторный переходы транзистора VT, работающего в режиме насыщения?

- а) оба перехода смещены в обратном направлении;
- б) оба перехода смещены в прямом направлении;
- в) эмиттерный переход смещен в прямом направлении, коллекторный - в обратном.;
- г) эмиттерный переход смещен в обратном направлении, коллекторный - в прямом.

14. На рис. 4 приведены условные графические обозначения МОП транзисторов. Укажите правильную последовательность их расположения (слева направо) на рисунке 4.

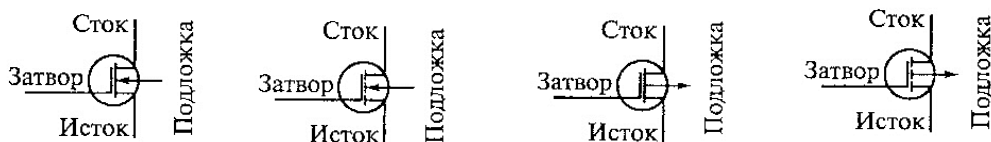


Рис. 4. Условные графические обозначения МОП транзисторов

- а) n-канальный МОП транзистор с встроенным каналом; n-канальный МОП транзистор с индуцируемым каналом; p-канальный МОП транзистор с встроенным каналом; p-канальный МОП транзистор с индуцируемым каналом;
- б) p-канальный МОП транзистор с встроенным каналом; n-канальный МОП транзистор с индуцируемым каналом; p-канальный МОП транзистор с встроенным каналом; n-канальный МОП транзистор с индуцируемым каналом;



- в) p-канальный МОП транзистор с индуцируемым каналом; p-канальный МОП транзистор с встроенным каналом; p-канальный МОП транзистор с встроенным каналом; p-канальный МОП транзистор с индуцируемым каналом;
- г) p-канальный МОП транзистор с встроенным каналом; p-канальный МОП транзистор с индуцируемым каналом; p-канальный МОП транзистор с встроенным каналом; p-канальный МОП транзистор с индуцируемым каналом;
- д) p-канальный МОП транзистор с встроенным каналом; p-канальный МОП транзистор с индуцируемым каналом; p-канальный МОП транзистор с индуцированным каналом; p-канальный МОП транзистор с встроенным каналом.

15. Как называются выводы у полупроводникового диода?

- а) катод из полупроводника p-типа и анод из полупроводника n-типа;
- б) катод из полупроводника n-типа и анод из полупроводника p-типа;
- в) анод из полупроводника p-типа и катод из p-n перехода;
- г) катод из полупроводника n-типа и анод из p-n перехода.

16. Укажите, где и для чего применяются варикапы:

- а) для стабилизации выпрямленного тока;
- б) в устройствах защиты источников питания от перегрузок;
- в) для регулирования тока в цепи;
- г) в колебательных системах для настройки телевизионных сигналов.

17. Укажите, где и для чего применяются стабилитроны:

- а) в источниках питания для выпрямления переменного тока;
- б) в качестве опорных элементов в стабилизаторах напряжения;
- в) в источниках питания для регулирования выходного напряжения;
- г) для стабилизации выходного напряжения источника питания.

18. Как называются выводы тиристора?

- а) анод, катод, сетка;
- б) эмиттер, коллектор, база;
- в) анод, управляющий электрод, катод;
- г) анод, катод.

19. На рис. 5 приведены три возможные схемы включения транзистора в усилительных каскадах: с общим коллектором (ОК), с общей базой (ОБ) и с общим эмиттером (ОЭ).

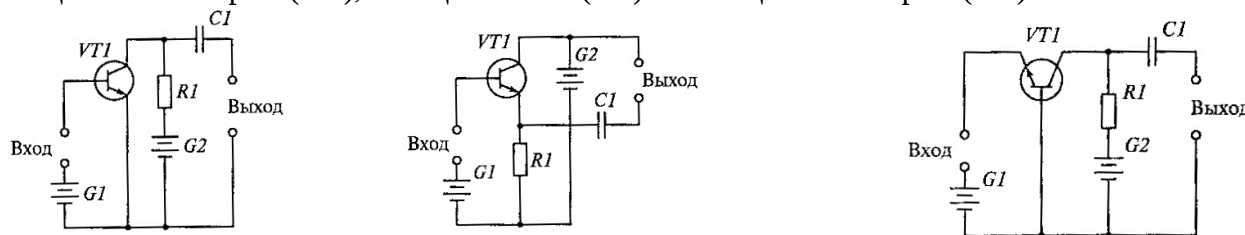


Рис. 5. Три способа включения транзистора

Укажите правильную последовательность схем расположения (слева направо) на рис. 5:

- а) ОБ, ОК, ОЭ;
- б) ОЭ, ОБ, ОК;
- в) ОК, ОБ, ОЭ;
- г) ОК, ОЭ, ОБ;
- д) ОЭ, ОК, ОБ;
- е) ОБ, ОЭ, ОК.

20. К какому классу относится усилитель, смещение которого таково, что весь входной переменный сигнал появляется на выходе?

- а). К классу А.

- б). К классу В.
- в) К классу АВ.
- г) К классу С.

21. На что указывает знак “ – “ на входе операционного усилителя?

- а). Выходной сигнал отрицателен, когда входной сигнал положительный.
- б). Выходной сигнал положителен, когда входной положителен.
- в). Выходной сигнал отрицателен, когда входной сигнал отрицателен.

22. Как называется усилитель постоянного тока с очень высоким усилением?

- а) Видеоусилитель.
- б) Дифференциальный усилитель.
- в) Операционный усилитель.
- г) Предварительный усилитель низкой частоты.

23. В каком качестве тиристоры нашли наиболее широкое применение?

- а) Как выпрямительные элементы в источниках питания.
- б) Как усилительные элементы.
- в) В качестве переключателей для включения и выключения цепей.
- г) Как источники опорного напряжения.

24. Как называется полупроводниковый прибор, имеющий три р-п перехода и три вывода?

- а) Динистор.
- б) Транзистор.
- в) Диод.
- г) Тиристор.

25. Как изменяются характеристики усилителя переменного тока при введении отрицательной обратной связи? Указать неправильный ответ.

- а) Повышается стабильность коэффициента усиления.
- б) Снижается уровень нелинейных искажений.
- в) Увеличивается входное и уменьшается выходное сопротивление усилителя.
- г) Расширяется полоса пропускания частотной характеристики.
- д) Уменьшаются частотные искажения.
- е) Увеличивается коэффициент усиления.

26. На рис. 6 представлена схема двухкаскадного усилителя напряжения с резистивно-емкостной связью.

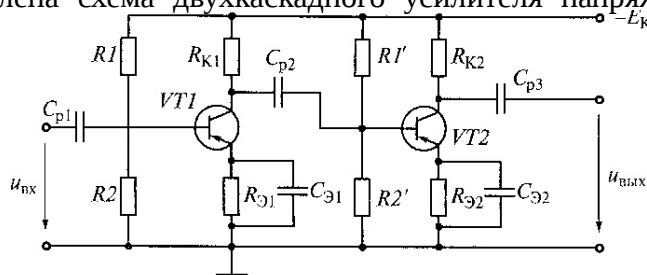


Рис. 6. Двухкаскадный усилитель напряжения

Каково соотношение между емкостным сопротивлением  $X_{Cp2}$  разделительного конденсатора  $Cp2$  и входным сопротивлением второго каскада?

- а)  $X_{Cp2} > R_{вх2}$ .
- б)  $X_{Cp2} \approx R_{вх2}$ .
- в)  $X_{Cp2} < R_{вх2}$ .
- г)  $X_{Cp2} \ll R_{вх2}$ .

27. На рис. 7 показан график амплитудно-частотной характеристики  $K_U = U_{\text{вых}} / U_{\text{вх}}$  (при постоянном входном напряжении) двухкаскадного усилителя с RC-связями (рис. 6).

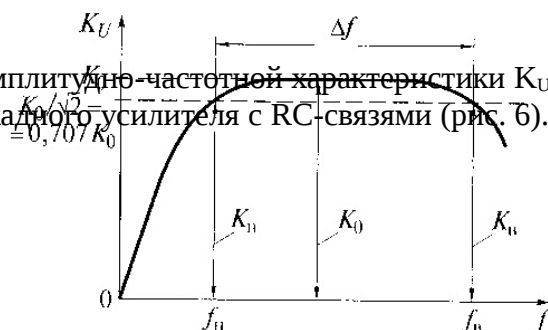


Рис. 7. Амплитудно-частотная характеристика усилителя с RC-связями

Почему уменьшается коэффициент усиления  $K_U$  в области низких частот? (Указать неправильный ответ.)

- а) Возрастание емкостных сопротивлений разделительных конденсаторов  $C_{p1}$ ,  $C_{p2}$ ,  $C_{p3}$  при понижении частоты  $f$
- б) Ослабление шунтирующего действия конденсаторов  $C_{Э1}$  и  $C_{Э2}$  и возрастание вследствие этого отрицательной обратной связи по переменной составляющей.
- в) Уменьшение передаточного коэффициента по току  $\beta = h_{21}$  транзисторов.

28. На рис. 7 показан график амплитудно-частотной характеристики  $K_U = U_{\text{ВЫХ}} / U_{\text{ВХ}}$  (при постоянном входном напряжении) двухкаскадного усилителя с RC-связями (рис. 6). Почему уменьшается коэффициент усиления  $K_U$  в области высоких частот? (Указать неправильный ответ.)

- а) Шунтирующим действием паразитных емкостей межкаскадной связи.
- б) Наличием паразитных емкостей выходного каскада и емкости нагрузки.
- в) Наличием паразитных емкостей монтажа.
- г) Уменьшением передаточного коэффициента по току  $\beta = h_{21}$  транзисторов.
- д) Уменьшением шунтирующего действия конденсаторов  $C_{Э1}$  и  $C_{Э2}$ .

29. В автогенераторе, схема которого приведена на рис. 8 фазовый сдвиг усилителя равен  $\varphi$ . Фазовый сдвиг звена обратной связи равен  $\psi$ .

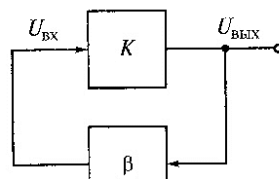


Рис. 8. Схема автогенератора

При каком условии баланса фаз в автогенераторе возникнут незатухающие колебания?

- а)  $\varphi + \psi = -180^\circ$ .
- б)  $\varphi + \psi = 0^\circ$ .
- в)  $\varphi + \psi = 45^\circ$ .
- г)  $\varphi + \psi = 180^\circ$ .

30. При сборке схемы автогенератора (рис. 9) было нарушено условие баланса фаз (изменен знак обратной связи).

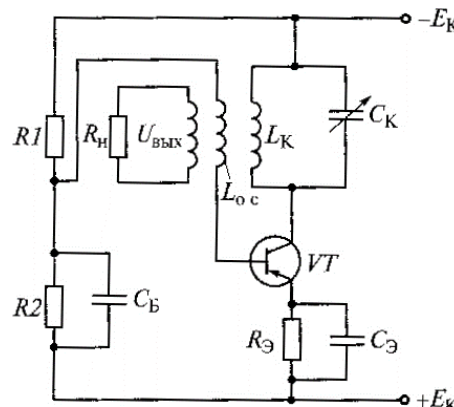


Рис. 9. LC-автогенератор

Каким образом можно восстановить баланс фаз?

- а) Поменять местами выводы (провода) конденсатора  $C_K$ .
- б) Заменить катушку индуктивности  $L_{oc}$ .
- в) Поменять местами выводы (провода) катушки индуктивности  $L_{oc}$ .

Номер задания	Правильный вариант ответа	Количество баллов
---------------	---------------------------	-------------------

1	б	1
2	а	4
3	г	2
4	в	4
5	в	2
6	в	2
7	а	1
8	в	2
9	а	2
10	в	8
11	а	3
12	в	3
13	б	3
14	а	5
15	б	3
16	г	3
17	б	3
18	в	3
19	д	6
20	а	4
21	а	3
22.	в	2
23	в	2
24	г	2
25	е	4
26	г	5
27	в	5
28	д	5
29	б	4
30	в	4
Итого:		100

**Бланк ответа:**

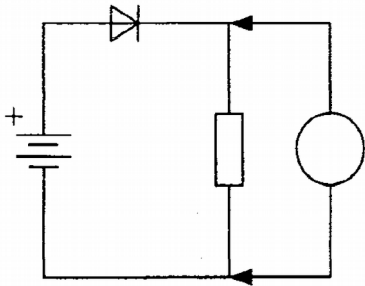
Номер задания	Правильный вариант ответа
1	
2	
3...	

**Тест № 2.**

Внимательно прочитайте формулировки тестовых вопросов.

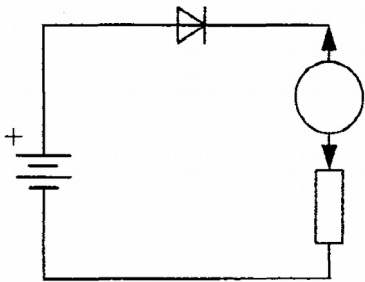
**Выберите несколько правильных вариантов ответа.**

1. Определите вид измерения в электрической цепи:



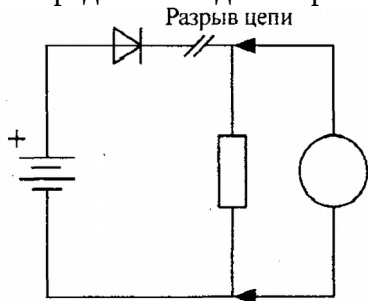
- а) измерение напряжения;
- б) измерение тока;
- в) измерение сопротивления;
- г) измерение индуктивности;
- д) измерение емкости.

2. Определите вид измерения в электрической цепи:



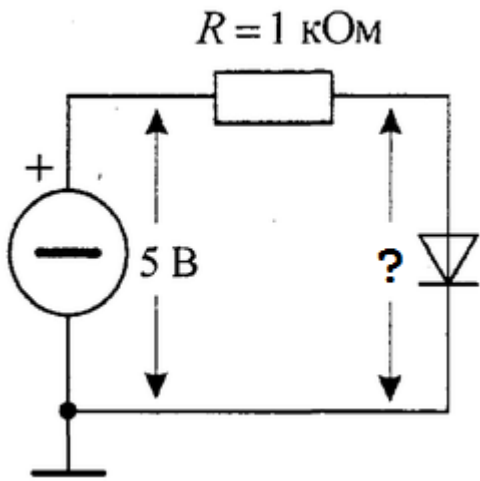
- а) измерение напряжения;
- б) измерение тока;
- в) измерение сопротивления.
- г) измерение индуктивности;
- д) измерение емкости.

3. Определите вид измерения в электрической цепи:



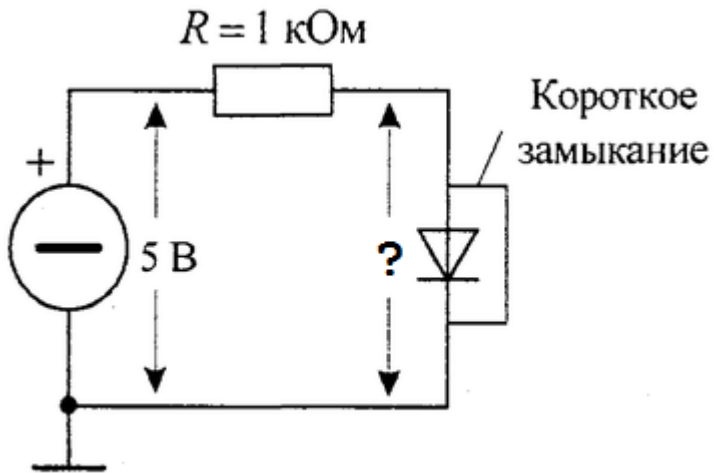
- а) измерение напряжения;
- б) измерение тока;
- в) измерение сопротивления.
- г) измерение индуктивности;
- д) измерение емкости.

4. Определите значение напряжения на участке электрической цепи:



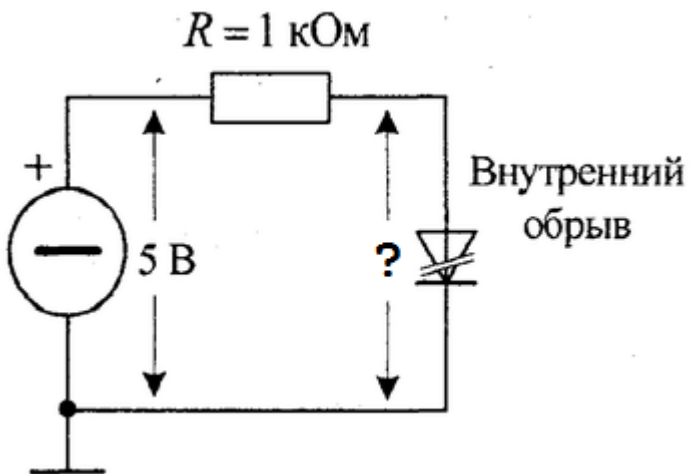
- а) 0.7 В
- б) 0 В
- в) 5 В
- г) 4 В
- д) 2,5 В

5. Определите значение напряжения на участке электрической цепи:



- а) 0.7 В
- б) 0 В
- в) 5 В
- г) 4 В
- д) 2,5 В

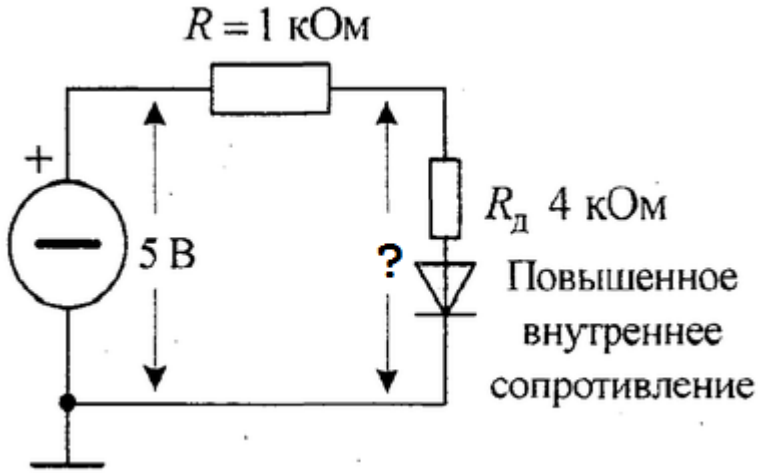
6. Определите значение напряжения на участке электрической цепи:



- а) 0.7 В

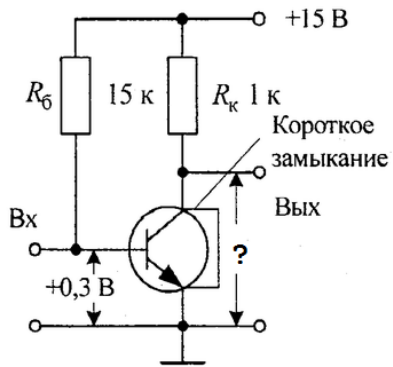
- б) 0 В
- в) 5 В
- г) 4 В
- д) 2,5 В

7. Определите значение напряжения на участке электрической цепи:



- а) 0.7 В
- б) 0 В
- в) 5 В
- г) 4 В
- д) 2,5 В

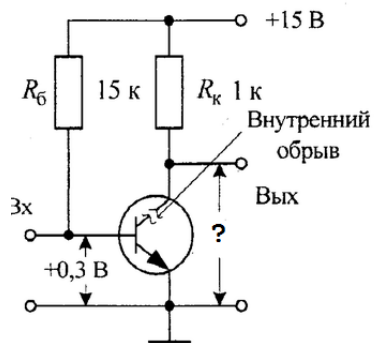
8. Определите значение напряжения на участке электрической схемы:



- а) 0 В
- б) 7,5 В
- в) 15 В
- г) 5 В
- д) 3 В

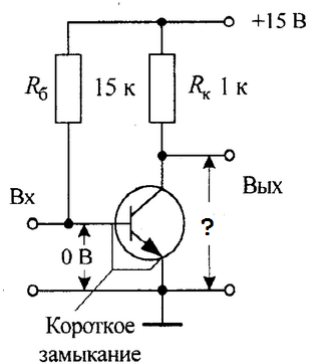


9. Определите значение напряжения на участке электрической схемы:



- а) 0 В
- б) 7,5 В
- в) 15 В
- г) 5 В
- д) 3 В

10. Определите значение напряжения на участке электрической схемы:



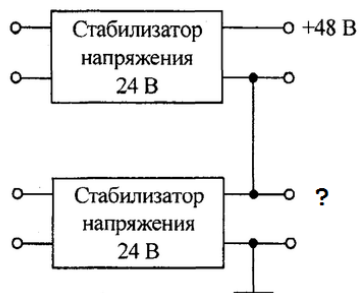
- а) 0 В
- б) 7,5 В
- в) 15 В
- г) 5 В
- д) 3 В

11. Определите полярность и величину напряжения в заданных точках :



- а) + 48 В
- б) + 24 В
- в) - 24 В
- г) - 48 В
- д) 0 В

12. Определите полярность и величину напряжения в заданных точках :



- а) + 48 В
- б) + 24 В
- в) - 24 В
- г) - 48 В
- д) 0 В

13. Определите полярность и величину напряжения в заданных точках :



- а) + 48 В
- б) + 24 В
- в) - 24 В
- г) - 48 В
- д) 0 В

14. Определите полярность и величину напряжения в заданных точках :



- а) + 48 В
- б) + 24 В
- в) - 24 В
- г) - 48 В
- д) 0 В

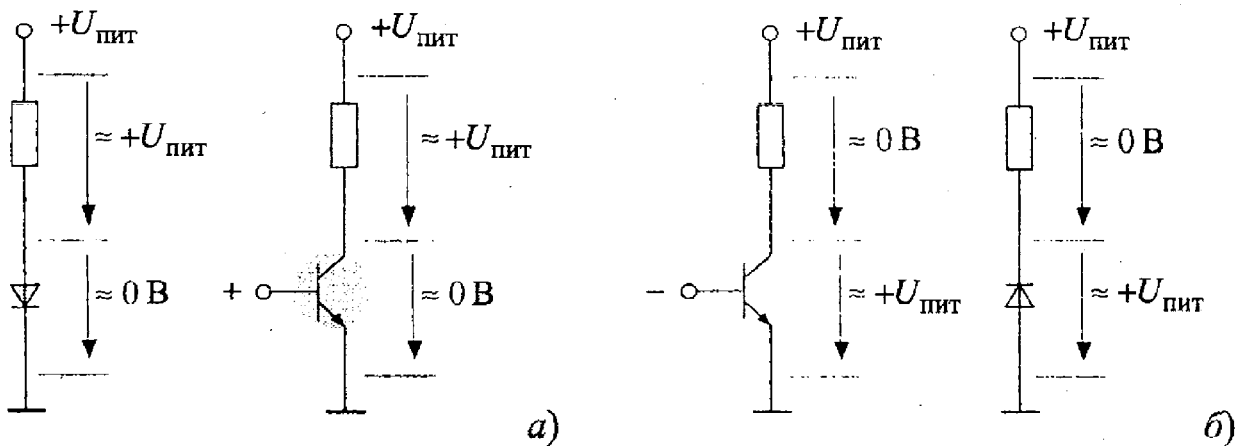
15. Как изменилось напряжение на коллекторе транзистора обратной проводимости, если напряжение на базе понизилось с +0,3 В до +0,2 В.?

- а) напряжение повысится;
- б) напряжение уменьшится;
- в) напряжение не изменится;
- г) напряжение пропадет;
- д) напряжение станет максимальным.

16. Как изменилось напряжение на коллекторе транзистора обратной проводимости, если напряжение на базе повысилось с +0,3 В до +0,5 В.?

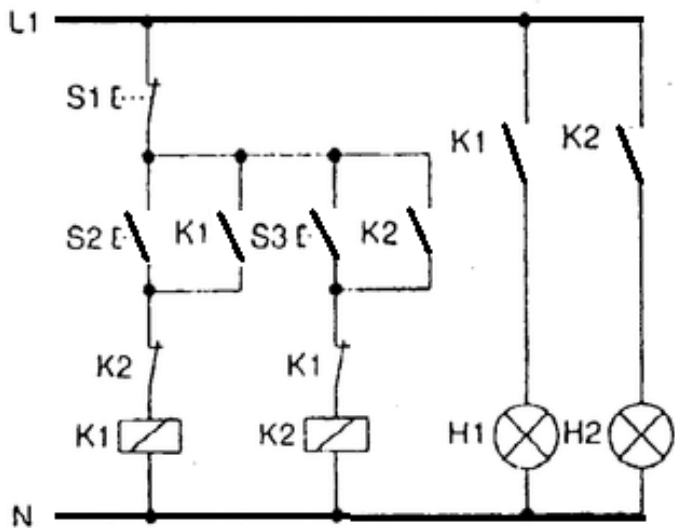
- а) напряжение повысится;
- б) напряжение уменьшится;
- в) напряжение не изменится.
- г) напряжение пропадет;
- д) напряжение станет максимальным

17. Напряжение питания каскада с ОЭ +15 В. База транзистора обратной проводимости с помощью пинцета накоротко замкнута на «землю». Каково будет напряжение на коллекторе?



- а) от +7 В до +10 В;
- б) 0 В;
- в) равное напряжению питания +15 В;
- г) +7 В;
- д) +10 В.

18. Если нажать кнопку S2, то это заблокирует включение:

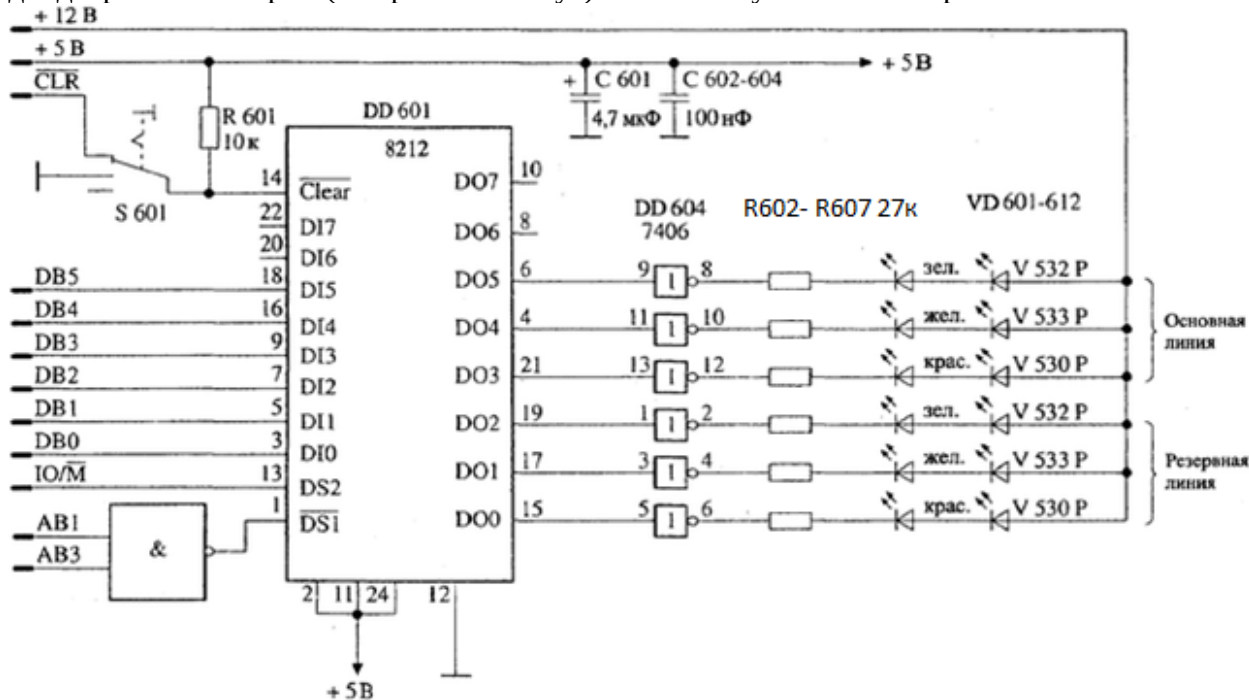


- а) K1
- б) K2
- в) H2
- г) H1
- д) Нет правильного ответа

19. Какую функцию осциллографа нужно использовать чтобы на экране получилось стабильное импульсное изображение?

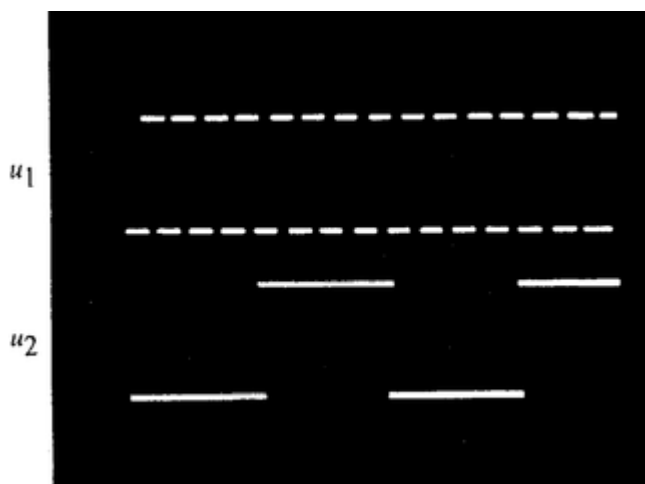
- а) внешний запуск;
- б) внешний вход усилителя горизонтальной развертки (по координате X);
- в) ждущую синхронизацию;
- г) синхронизацию от сети 50 Гц;
- д) нет правильного ответа

20. В интерфейсе на светодиодах постоянно горят два зеленых светодиода на выходе D05, другие же диоды работают верно (загораются/гаснут). Какие могут быть неисправности:



- а) неисправна микросхема ввода/вывода DD601;
- б) неисправен инвертор DD604;
- в) неисправен резистор R602;
- г) исчезло напряжение питания
- д) нет правильного ответа

21. Осциллограмма входного U1 и выходного U2 напряжения двоичного счетчика показана на рисунке. Этот счетчик выполняет коэффициент деления, равный:

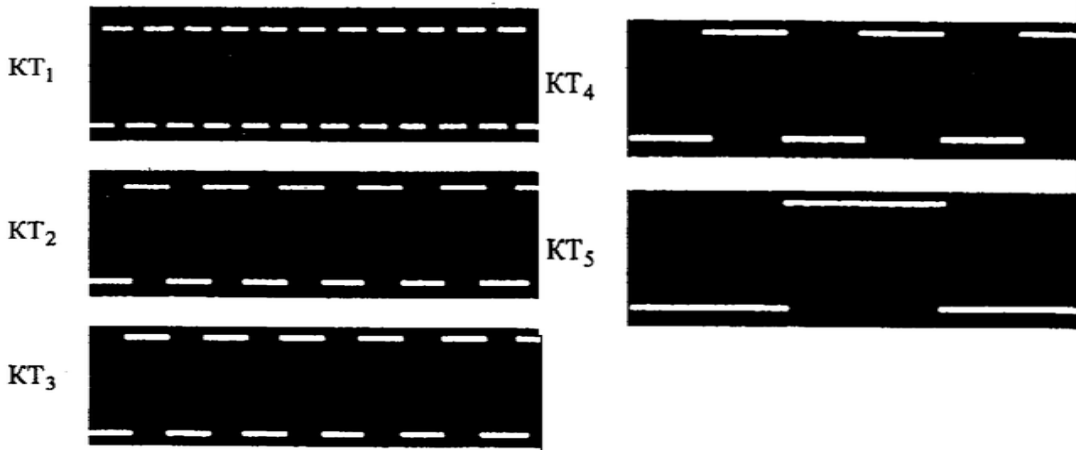
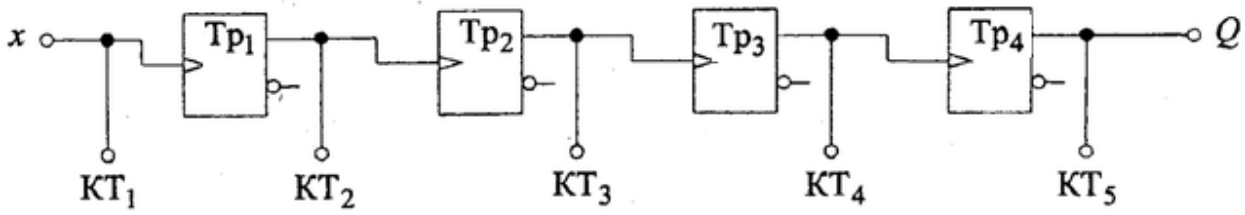


- а) 2 : 1
- б) 4 : 1
- в) 8 : 1

г) 16 : 1

д) нет правильного ответа

22. В контрольных точках с КТ1 до КТ5, т. е. на входах и выходах триггеров четырехразрядного двоичного счетчика были записаны осциллограммы, показанные на рисунке. Неисправной счетной ячейкой является:



а) Триггер Тр1

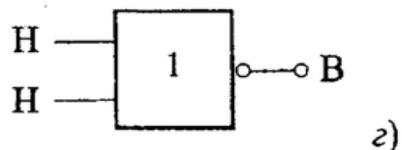
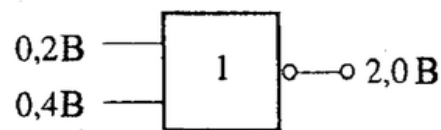
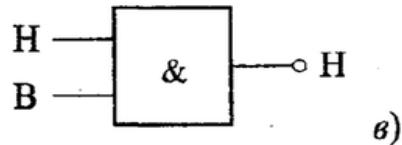
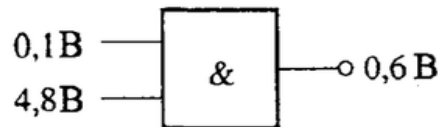
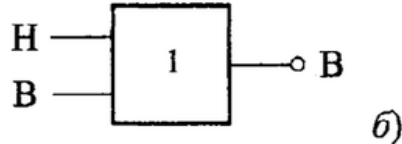
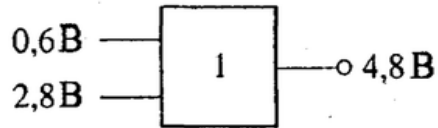
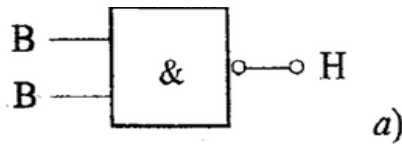
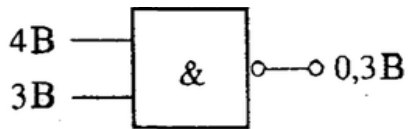
б) Триггер Тр2

в) Триггер Тр3

г) Триггер Тр

д) нет правильного ответа

23. На каких элементах ТТЛ-схемы указанные уровни напряжения (слева) не совпадают с логическими уровнями (столбец справа) высоким — В и низким — Н?



а) б) в) г)

24. Параллельные линии на временных диаграммах в технических руководствах означают, что сигналы на шине:

- а) изменяются так быстро, что их невозможно увидеть;
- б) имеют неопределенное состояние;
- в) находятся в переходном состоянии;
- г) правильные, стабильные и не меняются;
- д) нет правильного ответа

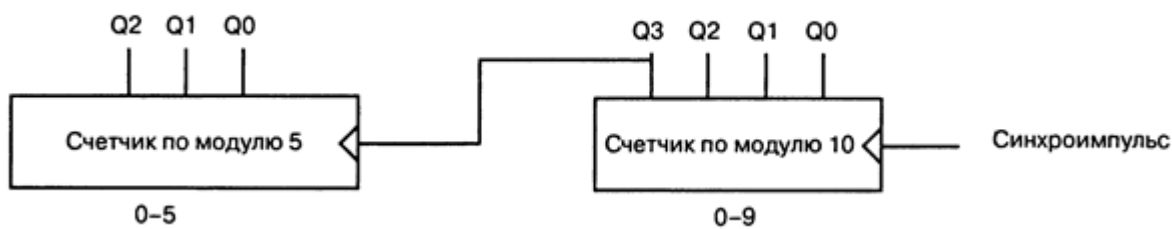
25. Основное преимущество последовательной передачи данных заключается в том, что:

- а) используется множества регистров сдвига;
- б) данные можно передавать по одной линии;
- в) она быстрее параллельной передачи;
- г) все перечисленное.
- д) нет правильного ответа

26. Десятичный эквивалент двоичного числа 1001:

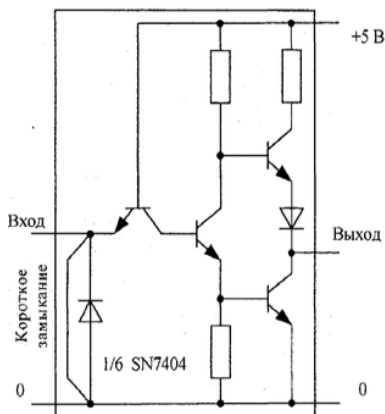
- а) одна тысяча один;
- б) одиннадцать;
- в) семь;
- г) девять.
- д) нет правильного ответа

27. Счетчик считает от 0 до ...



- а) 0 до 5;
- б) 0 до 9;
- в) 0 до 59;
- г) 0 до 14;
- д) 0 до 16.

28. На ячейку поступает цифровой сигнал. При коротком замыкании на входе ячейки состояние на выходе...



- а) всегда «0»;
- б) всегда «1»;
- в) меняется хаотично;

- г) меняется почередно;
- д) нет правильного ответа

29. Поиск неисправностей в схемах с компонентами МОП требует специальных предосторожностей, чтобы избежать:

- а) контакта с очень высоким напряжением;
- б) электростатического разряда;
- в) ожога при контакте с микросхемами;
- г) обрывов печатных проводников;
- д) ничего из перечисленного

30. При поиске неисправностей совершенно не работающего приемника следует проверить:

- а) выключатель питания;
- б) выпрямитель источника питания;
- в) плавкий предохранитель;
- г) обрыв шнура питания;
- д) все перечисленные варианты.

### Эталоны ответов к тесту № 2

Номер задания	Правильный вариант ответа	Количество баллов
1	а, б, в, г.	3
2	а, б, в, г, д.	3
3	а	3
4	в	4
5	в	5
6	б	4
7	а	5
8	в	10
9	д	6
10	биполярный транзистор	4
11	базы	4
12	одному, снимая «закоротку»	6
13	теплоотвод	3
14	варианта установки	6
15	диода	6
16	цветовой точке	5
17	ключу	5
18	1-в;                    6-и; 2-д;                    7-г; 3-е;                    8-к; 4-б;                    9- ж; 5-з;                    10-а.	10
19	4,7,2,6,3,5,1.	8
Итого:		100

### Бланк ответа:

Номер задания	Правильный вариант ответа
1	
2	

### 3.2. Типовые задания для оценки освоения МДК 02.03 Проведение стандартных и сертификационных испытаний

#### Практическая работа

#### **Выбор оборудования для проведения температурных испытаний изделия.**

Внимательно прочитайте задание и выполните его:

1. Подберите наиболее подходящее технологическое оборудование (конкретный тип модели) для проведения испытаний изделия на воздействие неблагоприятного фактора 'пониженная температура'. Исходные данные: минимальная температура испытания  $-45^{\circ}\text{C}$ , средняя скорость охлаждения не менее  $15^{\circ}\text{C}/\text{мин.}$ , полезный объем не менее 200 л.
2. Письменно ответьте на вопросы или выполните расчетное задание:
  - а) Укажите цель температурных испытаний.
  - б) Приведите примеры инициируемого процесса и результата воздействия неблагоприятного фактора 'пониженная температура' на радиоэлектронную аппаратуру.
  - в) Разъясните понятие 'точка росы'.

Примечание. Все необходимые записи выполните на бланке выполнения задания

#### Задания дифференцированного зачета:

##### **Билет 01.**

#### **1. Воздействие неблагоприятных факторов внешней среды на радиоэлектронное изделие.**

Объяснить инициируемый процесс и результат воздействия на радиоэлектронное изделие неблагоприятного фактора внешней среды `Повышенная температура`.

Рассмотреть воздействие неблагоприятного фактора на отдельные электрорадиоэлементы (резистор, конденсатор, катушка индуктивности, полупроводниковые приборы, используемые в конструкции материалы и т.д.), на узлы и блоки (источник питания, усилитель, генератор электрических колебаний и т.д.), изделие в целом. Привести примеры.

#### **2. Механические испытания. Испытания на устойчивость к воздействию вибраций.**

1. Указать цель испытаний. Дать классификацию основным видам испытаний на устойчивость к воздействию вибраций.
2. Разъяснить установленные ГОСТ 24346-80 основные термины и определения в области вибрации: вибрация, вибрационная устойчивость, вибрационная защита, вибрационная прочность, виброперемещение, виброскорость, виброускорение, размах колебаний, периодические колебания (вибрация), период колебаний (вибрации), частота периодических колебаний (вибрации), гармонические колебания (вибрация), амплитуда гармонических колебаний (вибрации).
3. Привести (схематично) конструкции вибростендов: механического, гидравлического, электромагнитного, электродинамического.
4. Пояснить принцип их действия. Дать сравнительную характеристику вибростендов, перечислить их основные параметры.
5. Кратко изложить методику испытаний на устойчивость к воздействию вибраций, указать параметры испытания.
6. Указать основные способы пассивной защиты радиоэлектронных изделий от вибраций (конструктивные, с помощью амортизаторов). Привести (схематично) конструкции различных типов амортизаторов, пояснить принцип их работы, перечислить основные параметры.
7. Перечислить приборы, используемые при проведении испытаний на устойчивость к воздействию вибраций, пояснить принцип их действия.

#### **3. Решить задачу.**

На испытание поставлено 1000 транзисторов. Время испытания 1000 часов разбито на 20 равных интервалов (по 50 часов каждый).

Результаты приведены в Таблице. Определить вероятность безотказной работы за 900 часов.

Интервал в часах	0 ÷ 50	50 ÷ 100	100 ÷ 150	150 ÷ 200	200 ÷ 250	250 ÷ 300	300 ÷ 350	350 ÷ 400	400 ÷ 450	450 ÷ 500
Количество отказов	0	0	1	1	1	2	1	1	2	2



транзисторов в интервале										
Интервал в часах	500 ÷550	550 ÷600	600 ÷650	650 ÷700	700 ÷750	750 ÷800	800 ÷850	850 ÷900	900 ÷950	950 ÷1000
Количество отказов транзисторов в интервале	2	2	3	2	2	3	3	4	4	4

#### 4. Требования к дифференцированному зачету по учебной и (или) производственной практике

##### 4.1 Требования к дифференцированному зачету по учебной и (или) производственной практике

Целью оценки по учебной практике является установление степени освоения практического опыта и умений.

Дифференцированный зачет по учебной практике выставляется на основании данных аттестационного листа (характеристики профессиональной деятельности обучающегося на практике) с указанием: видов работ, выполненных обучающимся во время практики, их объема, качества выполнения в соответствии с технологией и (или) требованиями организации, в которой проходила практика

##### 4.1.1. Форма аттестационного листа

(характеристика профессиональной деятельности обучающегося во время учебной практики)

#### АТТЕСТАЦИОННЫЙ ЛИСТ

#### по учебной практике ПМ 02. «Выполнение настройки, регулировки и проведение стандартных и сертифицированных испытаний устройств, блоков и приборов радиоэлектронной техники»

1. Студент гр. 31-Г \_\_\_\_\_  
(Ф.И.О. студента)

2. АПОУ УР «Техникум радиоэлектроники и информационных технологий»  
(наименование учебного заведения)

11.02.02 «Техническое обслуживание и ремонт радиоэлектронной техники»  
(специальность)

3. Место проведения практики АПОУ УР «Техникум радиоэлектроники и информационных технологий», г. Ижевск, ул. Кирова, 108  
(наименование организации, юридический адрес)

4. Время проведения практики: с 01.12 2015г по 27.03.2016г., 72 часа

5. Виды и объем работ, выполненных обучающимся во время производственной практики

Виды работ	Коды проверяемых результатов (ПК, ПО, У)	Объем работ (часы)	Качество выполненных работ (баллы)	
			максимально	фактически
<b>Раздел 1. Ведение настройки и регулировки устройств и блоков радиоэлектронных приборов</b>	ПК2.1,..ПК2.3, ПО1, У1,..У6, У8	<b>60</b>		
1.1 Чтение схем Э1, Э3 отдельных узлов и каскадов аналоговой техники			7	
1.2 Чтение схем Э1, Э3 отдельных узлов и каскадов импульсной техники			7	
1.3 Выполнение радиотехнических расчетов различных электрических и электронных схем			7	

1.4 Выполнение измерений электрических параметров усилителя мощности ЗЧ			7	
1.5 Выполнение измерений электрических параметров УМЗЧ промышленного изготовления (электрофон «Россия»)			7	
1.6 Выполнение измерений электрических параметров электронных устройств на основе операционных усилителей КР140УД708			5	
1.7 Выполнение измерений электрических параметров устройств на основе логических ИМС			5	
1.8 Определение и устранение причин отказа узлов аналоговой техники			7	
1.9 Определение и устранение причин отказа узлов импульсной техники			7	
1.10 Выполнение настройки и регулировки усилителя мощности ЗЧ			7	
1.11 Выполнение настройки и регулировки УМЗЧ промышленного изготовления (электрофон «Россия»).			7	
1.12 Выполнение настройки и регулировки электронных устройств на основе операционных усилителей			5	
1.13 Выполнение настройки и регулировки электронных устройств на основе логических ИМС			5	
1.14 Осуществление проверки характеристик и настроек приборов и устройств РЭ техники			7	
<b>Раздел 2. Проведение стандартных и сертифицированных испытаний</b>	ПК2.4, ПК2.5; ПО2,	<b>12</b>		
2.1 Проведение испытаний различных видов радиоэлектронной техники	У1,..У3, У5,..У7		5	
2.2 Проведение испытаний и тренировки изделия с применением соответствующего оборудования согласно техническим условиям			5	
	<b>Итого</b>	<b>72</b>	100	

6. . Качество выполнения работ соответствует нормативным требованиям стандартов к регулировке радиоэлектронной аппаратуры. Работы по регулировке радиоэлектронной аппаратуры выполнялись с соблюдением требований технологии и техники безопасности.

« \_\_\_\_ » \_\_\_\_\_ 2016 г. Руководитель практики \_\_\_\_\_ /Кузнецова А.Г.

#### Критерии оценивания

Оценка по 5-балльной шкале	«5»	«4»	«3»	«2»
Оценка по 100-балльной шкале	91-100	81-90	71-80	Менее 70
Вербальная оценка	отлично	хорошо	удовлетворительно	Неудовлетворительно

Дифференцированный зачет по учебной практике считается сданным, если обучающийся набирает 71-100 баллов.

#### 4.2 Требования к дифференцированному зачету по производственной практике

Целью оценки по производственной практике является установление степени освоения профессиональных и общих компетенций.

Дифференцированный зачет по производственной практике выставляется на основании данных аттестационного листа (характеристики профессиональной деятельности обучающегося на практике) с указанием: видов работ, выполненных обучающимся во время практики, их объема, качества выполнения в соответствии с технологией и (или) требованиями организации, в которой проходила практика, дневника по практике, характеристики с места прохождения практики и отчета по практике.

#### 4.2.1 Форма аттестационного листа

(характеристика профессиональной деятельности обучающегося во время производственной практики)

### АТТЕСТАЦИОННЫЙ ЛИСТ

по производственной (по профилю специальности) практике ПМ 02  
«Выполнение настройки, регулировки и проведение стандартных и сертифицированных испытаний устройств, блоков и приборов радиоэлектронной техники»

1. Студент гр. 31-Т \_\_\_\_\_  
(Ф.И.О. студента)

2. АПОУ УР «Техникум радиоэлектроники и информационных технологий»  
(наименование учебного заведения)

11.02.02 «Техническое обслуживание и ремонт радиоэлектронной техники»  
(специальность)

3. Место проведения практики \_\_\_\_\_

□ 4. Время проведения практики: с 11.05 2016г по 31.05.2016г., 108часов

5. Виды и объем работ, выполненных обучающимся во время производственной практики

Виды работ	Коды проверяемых результатов (ПК, ПО, У)	Объем работ (часы)	Качество выполненных работ (баллы)	
			максимально	фактически
<b>Раздел 1. Ведение настройки и регулировки устройств и блоков радиоэлектронных приборов</b>	ПК2.1,..ПК2.3, ПО1, У1,..У6, У8	72		
1.15 Применение технических документов для организации работ по регулировке устройств, блоков и приборов радиоэлектронной техники (ЭЗ, ПЭЗ, ТО, ТУ, И и др.)			10	
1.16 Организация рабочего места для проведения настройки и регулировки изделий радиоэлектронной техники			10	
1.17 Анализ электрических схем изделий радиоэлектронной техники			10	
1.18 Выполнение радиотехнических расчетов различных электрических и электронных схем			10	
1.19 Выбор необходимой контрольно-измерительной аппаратуры, инструментов и приспособлений для выполнения определенных регулировочных работ			10	

<p>1.20 . Участие в работе технологических служб по анализу брака, причин возникновения брака при регулировке и испытаниях устройств, блоков и приборов радиоэлектронной техники.</p>			10	
<p>1.21 Участие в работе технологических служб по разработке и применению мероприятий для устранения причин брака</p>			10	

<b>Раздел 2. Проведение стандартных и сертифицированных испытаний</b>	ПК2.4, ПК2.5, ПО2, У1,..У3, У5,..У7	<b>36</b>		
2.1 Применение технических документов для организации испытаний устройств, блоков и приборов радиоэлектронной техники (ЭЗ, ПЭЗ, ТО, ТУ, И и др.)			10	
2.2 Выбор измерительных приборов и оборудования для проведения испытаний узлов и блоков радиоэлектронных изделий и измерение их параметров и характеристик			10	
2.3 Проведение испытаний и тренировки изделия с применением соответствующего оборудования согласно техническим условиям			10	
	<b>Итого</b>	<b>108</b>	100	

6. Качество выполнения работ соответствует нормативным требованиям стандартов по регулировке радиоэлектронной аппаратуры. Работы по регулировке радиоэлектронной аппаратуры выполнены с соблюдением требований технологии и техники безопасности.

« \_\_\_ » \_\_\_\_\_ 2016 г. Руководитель практики (ТРИТ) \_\_\_\_\_ /А.Г.Кузнецова

« \_\_\_ » \_\_\_\_\_ 2016 г. Ответственное лицо организации \_\_\_\_\_ / \_\_\_\_\_

#### Критерии оценивания

Оценка по 5-балльной шкале	«5»	«4»	«3»	«2»
Оценка по 100-балльной шкале	91-100	81-90	71-80	Менее 70
Вербальная оценка	отлично	хорошо	удовлетворительно	неудовлетворительно

Дифференцированный зачет по учебной практике считается сданным, если обучающийся набирает 71-100 баллов.

#### 5. Структура контрольно-оценочных материалов (КОМ) для экзамена (квалификационного)

Итогом экзамена является однозначное решение: «вид профессиональной деятельности освоен / не освоен».

При принятии решения об итоговой оценке по профессиональному модулю учитывается роль оцениваемых показателей для выполнения вида профессиональной деятельности, освоение которого проверяется. При отрицательном заключении хотя бы по одному показателю оценки результата освоения профессиональных компетенций принимается решение «вид профессиональной деятельности не освоен». При наличии противоречивых оценок по одному тому же показателю при выполнении разных видов работ, решение принимается в пользу студента.

## I. ПАСПОРТ

### **Назначение:**

КОМ предназначен для контроля и оценки результатов освоения профессионального модуля ПМ.02 **Выполнение настройки, регулировки и проведение стандартных и сертифицированных испытаний устройств, блоков и приборов радиоэлектронной техники**

по специальности СПО Техническое обслуживание и ремонт радиоэлектронной техники (по отраслям)  
код специальности 11.02.02

### **Профессиональные компетенции:**

- ПК 2.1 Настраивать и регулировать параметры устройств, блоков и приборов радиоэлектронной техники.
- ПК 2.2 Анализировать электрические схемы изделий радиоэлектронной техники.
- ПК 2.3 Анализировать причины брака и проводить мероприятия по их устранению.
- ПК 2.4. Выбирать измерительные приборы и оборудование для проведения испытаний узлов и блоков радиоэлектронных изделий и измерять их параметры и характеристики.
- ПК 2.5 Использовать методики проведения испытаний различных видов радиоэлектронной техники.

### **Общие компетенции:**

- ОК 1. Понимать сущность и социальную значимость своей будущей профессии, проявлять к ней устойчивый интерес
- ОК 2. Организовывать собственную деятельность, определять методы и способы выполнения профессиональных задач, оценивать их эффективность и качество
- ОК 3. Решать проблемы, оценивать риски и принимать решения в нестандартных ситуациях
- ОК 4. Осуществлять поиск, анализ и оценку информации, необходимой для постановки и решения профессиональных задач, профессионального и личностного развития
- ОК 5. Использовать информационно-коммуникационные технологии для совершенствования профессиональной деятельности
- ОК 6. Работать в коллективе и команде, обеспечивать ее сплочение, эффективно общаться с коллегами, руководством, потребителями
- ОК 7. Брать на себя ответственность за работу членов команды (подчиненных), результат выполнения заданий
- ОК 8. Самостоятельно определять задачи профессионального и личностного развития, заниматься самообразованием, осознанно планировать повышение квалификации
- ОК 9. Ориентироваться в условиях частой смены технологий в профессиональной деятельности
- ОК 10. Исполнять воинскую обязанность, в том числе с применением профессиональных знаний

II. ЗАДАНИЕ ДЛЯ ЭКЗАМЕНУЮЩЕГОСЯ ПО ТЕОРЕТИЧЕСКОЙ ЧАСТИ ЭКЗАМЕНА

ВАРИАНТ 1

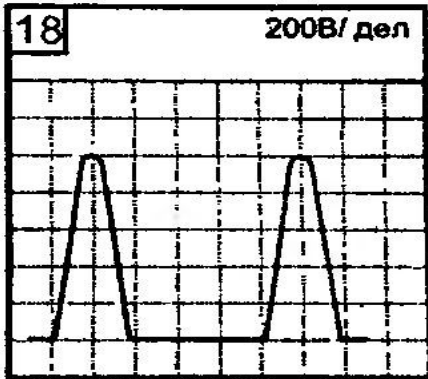
Время выполнения экзаменационного задания — 45 минут.

Задание 1 (25 баллов).

Инструкция:

□ внимательно прочитайте пункты задания.

Проведите возможные измерения параметров сигнала, изображенного на рисунке в виде экрана осциллографа.



1. Нарисуйте сигнал на графике. (5 баллов)
2. Проставьте параметры сигнала на графике. (10 баллов)
3. Проведите возможные измерения параметров и напишите ход расчета каждого параметра. (10 баллов)

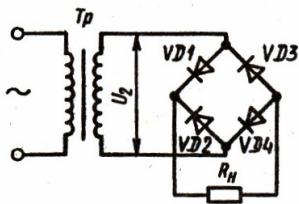
Задание 2 (25 баллов).

Инструкция:

□ внимательно прочитайте задания и выполните его.

Выберите правильный вариант ответа.

Определите для двухполупериодной мостовой схемы выпрямителя (согласно схеме) обратное напряжение на диодах, если через каждый диод идет ток  $I = 250 \text{ мА}$ , а сопротивление нагрузки  $R_H = 680 \text{ Ом}$ :



- 1) 340В
- 2) 170В
- 3) 85В
- 4) 34В

За правильный ответ - 20 баллов и правильно оформленное решение - 5 баллов.

Задание 3 (25 баллов).

Инструкция:

□ внимательно прочитайте пункты задания и выполните их. Запишите ответы на бланк.

- 3.1. Разъясните параметр резистора 'сопротивление', в системе СИ приведите единицы измерения сопротивления (основная единица, кратные, дольные, соотношения между ними); (3 балла)
- 3.2. Приведите схему для измерения сопротивления резистора методом вольтметра-амперметра (выбрать приборы, считать, что сопротивление измеряемого резистора много меньше сопротивления вольтметра) (7 баллов);
- 3.3. Приведите схему для измерения сопротивления резистора методом вольтметра-амперметра (выбрать приборы, считать, что сопротивление измеряемого резистора много больше сопротивления амперметра) (7 баллов);
- 3.4. Поясните методику измерения. (8 баллов)

Задание 4 (25 баллов).

Инструкция:

□ внимательно прочитайте пункты задания и выполните их. Запишите ответы на бланк.

□ во время выполнения практического задания воспользуйтесь измерительным оборудованием.

- 4.1. Объясните вентильные свойства полупроводникового диода (3 балла).
- 4.2. Приведите вольт-амперную характеристику полупроводникового выпрямительного диода (поясните характерные участки характеристики) (5 баллов).
- 4.3. Перечислите основные параметры выпрямительных диодов (3 балла).
- 4.4. Приведите схемы использования выпрямительных диодов, объясните их работу (7 баллов).
- 4.5. Продемонстрируйте проверку диода с помощью мультиметра (выполнить практически) (5 баллов).
- 4.6. Приведите условное графическое изображение на схемах выпрямительного диода (2 балла).

## ВАРИАНТ 2

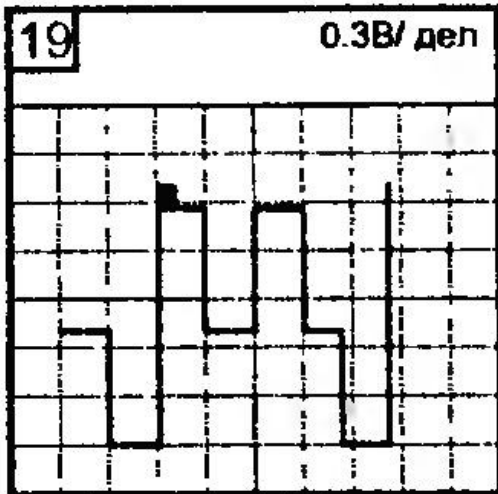
Время выполнения экзаменационного задания — 45 минут.

### Задание 1.

Инструкция:

- внимательно прочитайте пункты задания.

Проведите возможные измерения параметров сигнала, изображенного на рисунке в виде экрана осциллографа.



1. Нарисуйте сигнал на графике.
2. Проставьте параметры сигнала на графике.
3. Проведите возможные измерения параметров и напишите ход расчета каждого параметра.

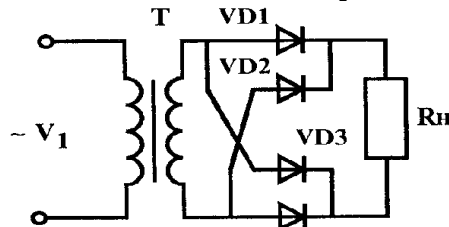
### Задание 2.

Инструкция:

- внимательно прочитайте задания и выполните его.

Выберите правильный вариант ответа.

Определите, сколько ошибок на электрической схеме: Т, VD4, пайки 4 шт, полярность VD3, полярность VD4



- 1) 2
- 2) 4
- 3) 5
- 4) 9

### Задание 3.

Инструкция:

- внимательно прочитайте пункты задания и выполните их. Запишите ответы на бланк.

- 3.1. Разъясните параметр резистора 'сопротивление', в системе СИ приведите единицы измерения сопротивления (основная единица, кратные, дольные, соотношения между ними);
- 3.2. Приведите схему для измерения сопротивления резистора мостовым методом;
- 3.3. Поясните методику измерения;
- 3.4. Укажите особенности измерения сопротивления резисторов мостовым методом.

### Задание 4.

Инструкция:

- внимательно прочитайте пункты задания и выполните их. Запишите ответы на бланк.

- 4.1. Объясните вентильные свойства полупроводникового диода.
- 4.2. Приведите вольт-амперную характеристику стабилитрона и стабилистра (поясните характерные участки характеристики).
- 4.3. Перечислите основные параметры стабилитрона.



- 4.4. Приведите схему использования стабилитрона (объясните ее работу).  
 4.5. Приведите условное графическое изображение на схемах стабилитрона.

### ВАРИАНТ 3

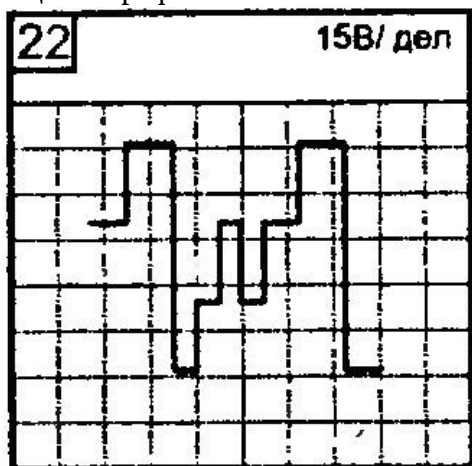
**Время выполнения экзаменационного задания** — 45 минут.

#### Задание 1.

Инструкция:

- внимательно прочитайте пункты задания.

Проведите возможные измерения параметров сигнала, изображенного на рисунке в виде экрана осциллографа.



1. Нарисуйте сигнал на графике.
2. Проставьте параметры сигнала на графике.
3. Проведите возможные измерения параметров и напишите ход расчета каждого параметра.

#### Задание 2.

Инструкция:

- внимательно прочитайте задания и выполните его.

Выберите правильный вариант ответа.

Определите постоянную составляющую тока нагрузки, используя закон Ома, если в схеме двухполупериодного выпрямителя амплитуда напряжения на зажимах вторичной обмотки трансформатора равна 310 В, сопротивление нагрузки  $R_H = 800 \text{ Ом}$ .

Выпрямленное напряжение для двухполупериодного выпрямителя со средней точкой и мостовой схемы

$$U_0 = K \times 2U'_{2m}$$

где  $U'_{2m}$  – половина амплитуды напряжения вторичной обмотки трансформатора, коэффициент  $K = 0,67$ .

- 1) 510 mA
- 2) 260 mA
- 3) 130 mA
- 4) 0,26 A

#### Задание 3.

Инструкция:

- внимательно прочитайте пункты задания и выполните их. Запишите ответы на бланк.

- 3.1. Приведите схему подключения шунта с целью расширения пределов измерения амперметра;
- 3.2. Рассчитайте сопротивление шунта.

Исходные данные для расчета:

сопротивление амперметра без шунта	10 Ом,
максимальное значение тока, измеряемое амперметром без шунта	2 А,
максимальное значение тока, измеряемое амперметром с шунтом	10 А.

#### Задание 4.

Инструкция:

- внимательно прочитайте пункты задания и выполните их. Запишите ответы на бланк.

- 4.1. Объясните назначение фоторезистора; объясните принцип его работы; приведите схемы с использованием фоторезистора (объясните работу схем).
- 4.2. Объясните назначение варистора; объясните принцип его работы; приведите схемы с использованием варистора (объясните работу схем).

4.3. Объясните назначение терморезистора; объясните принцип его работы; приведите схемы с использованием терморезистора (объясните работу схем).

4.4. Приведите условное графическое изображение на схемах фоторезистора, варистора, терморезистора.

#### ВАРИАНТ 4

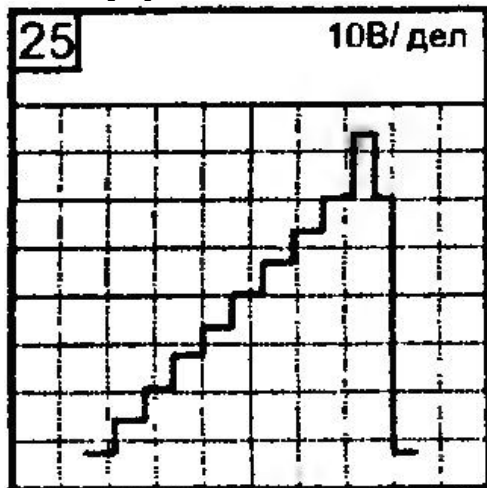
Время выполнения экзаменационного задания — 45 минут.

##### Задание 1.

Инструкция:

□ внимательно прочитайте пункты задания.

Проведите возможные измерения параметров сигнала, изображенного на рисунке в виде экрана осциллографа.



1. Нарисуйте сигнал на графике.
2. Проставьте параметры сигнала на графике.
3. Проведите возможные измерения параметров и напишите ход расчета каждого параметра.

##### Задание 2.

Инструкция:

□ внимательно прочитайте задания и выполните его.

Выберите правильный вариант ответа.

На нижней граничной частоте двухкаскадного усилителя коэффициент частотных искажений второго каскада  $M_{н2} = 1,3$  при общем коэффициенте частотных искажений  $M_n = 1,41$ . На средних частотах усиление усилителя  $K_0 = 200$  и усиление второго каскада  $K_{02} = 10$ .

Определите напряжение на выходе первого каскада на нижней граничной частоте, если входное напряжение усилителя для всех частот одинаково:  $U_{вх} = 50$  мВ.

Коэффициент усиления по напряжению:

$$K_U = U_{\text{вых}} / U_{\text{вх}},$$

где  $U_{\text{вых}}$ ,  $U_{\text{вх}}$  – напряжения на выходе и входе усилителя.

Коэффициент усиления многокаскадного усилителя:

$$K = K_1 K_2 \dots K_n$$

Коэффициент частотных искажений усилительного каскада:

$$M = K_0 / K,$$

где  $K_0$  – коэффициент усиления на средних частотах;  $K$  – коэффициент усиления на какой-либо частоте рабочего диапазона.

Коэффициент частотных искажений многокаскадного усилителя

$$M_{\text{общ}} = M_1 M_2 \dots M_n$$

- 1) 76 мВ
- 2) 304 мВ
- 3) 628 мВ
- 4) 922 мВ

##### Задание 3.

Инструкция:

□ внимательно прочитайте пункты задания и выполните их. Запишите ответы на бланк.

3.1. Приведите схему подключения добавочного резистора с целью расширения пределов измерения вольтметра;

3.2. Рассчитайте сопротивление добавочного резистора.

Исходные данные для расчета:

сопротивление вольтметра $a$ (без шунта)	100 к $\Omega$ ,
максимальное значение напряжения, измеряемое вольтметром без добавочного резистора	50 В,
максимальное значение напряжения, измеряемое вольтметром с добавочным резистором	200 В.

#### Задание 4.

Инструкция:

- внимательно прочитайте пункты задания и выполните их. Запишите ответы на бланк.

4.1. Дайте определение усилителя электрических сигналов.

4.2. Изобразите структурную схему усилительного устройства.

4.3. Приведите классификацию усилителей:

- по диапазону усиливаемых частот (изобразить для каждого типа амплитудно-частотную характеристику),

- по форме усиливаемых сигналов (привести примеры),

- по типу усилительных элементов.

4.4. Разъясните основные параметры усилителей:

- коэффициент усиления (в относительных единицах, в децибелах),

- входное и выходное сопротивления,

- нелинейные и линейные искажения (объясните какими факторами они обусловлены),

- коэффициент полезного действия,

- динамический диапазон,

- номинальная выходная мощность,

- полоса пропускания.

4.5. Дайте определение характеристикам усилителя:

- амплитудно-частотная (приведите примеры для различных типов усилителей),

- амплитудная.

#### ВАРИАНТ 5

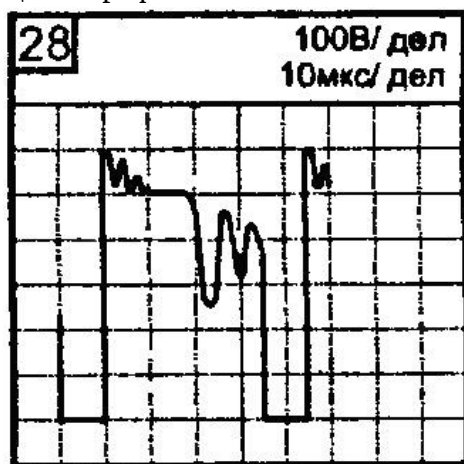
Время выполнения экзаменационного задания — 45 минут.

#### Задание 1.

Инструкция:

- внимательно прочитайте пункты задания.

Проведите возможные измерения параметров сигнала, изображенного на рисунке в виде экрана осциллографа.



1. Нарисуйте сигнал на графике.
2. Проставьте параметры сигнала на графике.
3. Проведите возможные измерения параметров и напишите ход расчета каждого параметра.

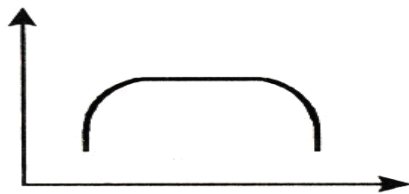
#### Задание 2.

Инструкция:

- внимательно прочитайте задания и выполните его.

Выберите правильный вариант ответа.

На рисунке дана характеристика усилителя.



Назовите ее, обозначьте оси координат и напишите назначение характеристики при настройке усилителя.

- а) амплитудная характеристика
- б) амплитудно-частотная характеристика
- в) фазо-частотная характеристика
- г) усилительная характеристика

### Задание 3.

Инструкция:

□ внимательно прочитайте пункты задания и выполните их. Запишите ответы на бланк.

3.1. Объясните значение информационных знаков на шкале прибора, который приведен на рисунке.

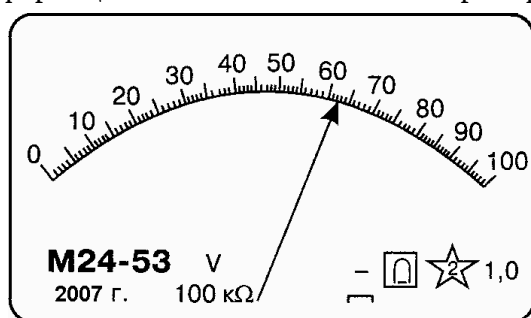


Рис. Шкала электромеханического прибора

3.2. Дайте по трем признакам классификацию шкалы.

3.3. Определите цену деления шкалы, потребляемую прибором мощность (максимальное значение), частотный диапазон прибора, диапазон измерения (рабочий участок шкалы).

### Задание 4.

Инструкция:

□ внимательно прочитайте пункты задания и выполните их. Запишите ответы на бланк.

- 4.1. Объясните вентиляльные свойства полупроводникового диода.
- 4.2. Приведите вольт-фарадную характеристику варикапа.
- 4.3. Перечислите основные параметры варикапа.
- 4.4. Приведите схему использования варикапа (объясните работу схемы).
- 4.5. Приведите условное графическое изображение на схемах варикапа.

## ВАРИАНТ 6

Время выполнения экзаменационного задания — 45 минут.

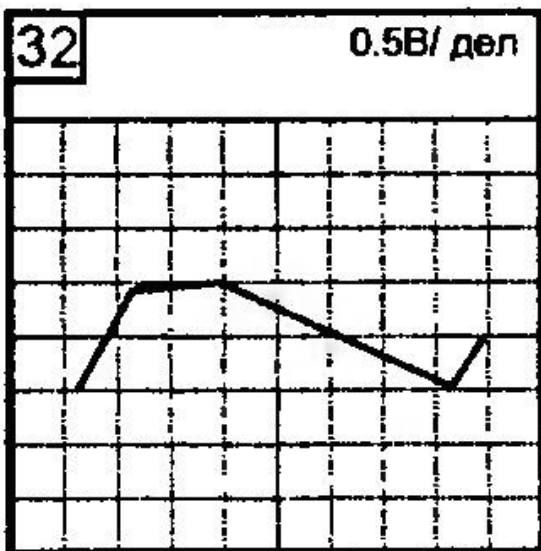
### Задание 1.

Инструкция:

□ внимательно прочитайте пункты задания.

Проведите возможные измерения параметров сигнала, изображенного на рисунке в виде экрана осциллографа.

- 1. Нарисуйте сигнал на графике.
- 2. Проставьте параметры сигнала на графике.
- 3. Проведите возможные измерения параметров и напишите ход расчета каждого параметра.



### Задание 2.

Инструкция:

- внимательно прочитайте задания и выполните его.

Выберите правильный вариант ответа.

Определите, как называется устройство, предназначенное для окончательного сглаживания пульсаций напряжения питания, а также для создания напряжения на нагрузке, которое мало зависит от напряжения сети и тока нагрузки.

- 1) выпрямитель
- 2) сглаживающий фильтр
- 3) стабилизатор напряжения
- 4) стабилизатор тока

### Задание 3.

Инструкция:

- внимательно прочитайте пункты задания и выполните их. Запишите ответы на бланк.

3.1. Объясните значение информационных знаков на шкале прибора, который изображен на рисунке.

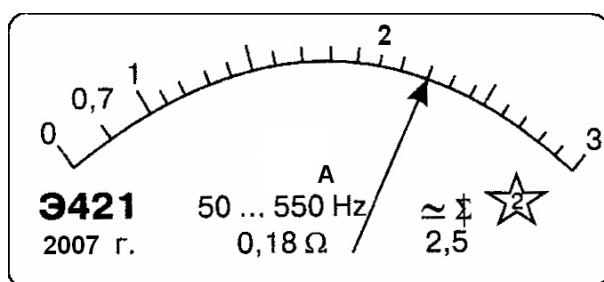


Рис. Шкала электромеханического прибора

3.2. Дайте по трем признакам классификацию шкалы.

3.3. Определите цену деления шкалы, потребляемую прибором мощность (максимальное значение); частотный диапазон прибора, диапазон измерения (рабочий участок шкалы).

### Задание 4.

Инструкция:

- внимательно прочитайте пункты задания и выполните их. Запишите ответы на бланк.

4.1. Разьясните понятие ' Рабочая точка '.

4.2. Поясните выбор рабочей точки на характеристиках транзистора.

4.3. Покажите на характеристиках область безопасной работы транзистора (в качестве конкретного примера Вы можете взять транзистор КТ-361).

### ВАРИАНТ 7

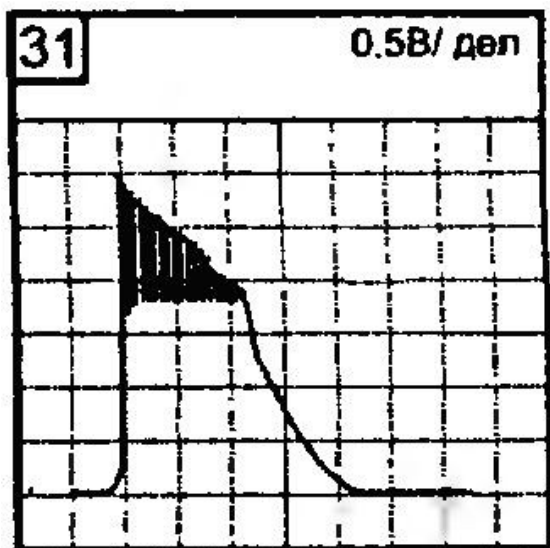
Время выполнения экзаменационного задания — 45 минут.

#### Задание 1.

Инструкция:

□ внимательно прочитайте пункты задания.

Проведите возможные измерения параметров сигнала, изображенного на рисунке в виде экрана осциллографа.



1. Нарисуйте сигнал на графике.
2. Проставьте параметры сигнала на графике.
3. Проведите возможные измерения параметров и напишите ход расчета каждого параметра.

#### Задание 2.

Инструкция:

□ внимательно прочитайте задания и выполните его.

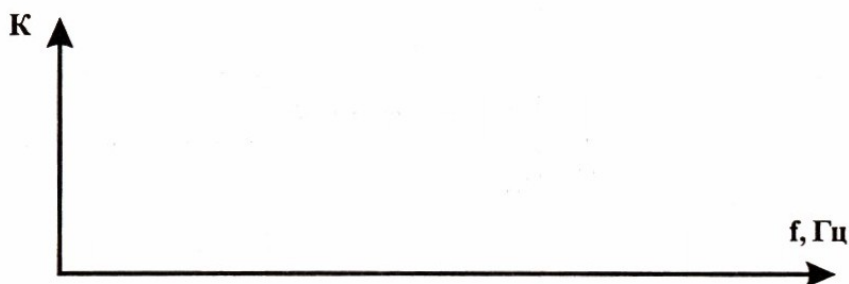
Выберите правильный вариант ответа.

Используя данные табл. “Частотная характеристика усилителя”, выполните задания:

- В масштабе нарисуйте частотную характеристику усилителя.
- Определите коэффициент частотных искажений усилительного каскада на  $f_1 = 159$  Гц

**“Частотная характеристика усилителя”**

f, Гц	100	150	200	250	300	500	700	800	850	900	950	1000
K	40	43	46	49	50	50	50	50	48	45	42	40



- 1) 40
- 2) 44
- 3) 48
- 4) 50

#### Задание 3.

Инструкция:

□ внимательно прочитайте пункты задания и выполните их. Запишите ответы на бланк.

3.1. Приведите назначение и полное название прибора, лицевая панель которого изображена на рисунке б, шкала на рисунке а.

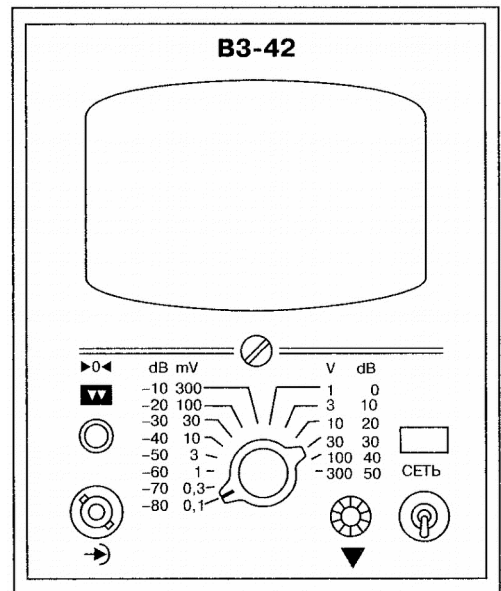
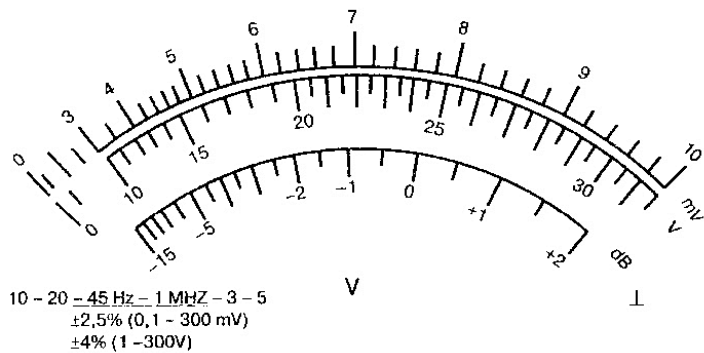


Рис. Изображение шкалы (рис.а) и лицевой панели (рис.б) прибора В3-42

- 3.2. Укажите назначение органов управления.
- 3.3. Определите диапазон измерения параметра.
- 3.4. Определите частотный диапазон прибора.
- 3.5. Определите цену деления шкалы прибора (диапазон измерения – по выбору).
- 3.6. Объясните работу со шкалой db.
- 3.7. Объясните причину невозможности измерения прибором напряжения в сети 220 В.

#### Задание 4.

Инструкция:

□ внимательно прочитайте пункты задания и выполните их. Запишите ответы на бланк.

- 4.1. Объясните работу полевого транзистора (с управляющим р-п переходом, с встроенным каналом, с индуцированным каналом).
- 4.2. Приведите основные параметры и характеристики полевых транзисторов.
- 4.3. Приведите условное графическое изображение на схемах полевых транзисторов.

#### ВАРИАНТ 8

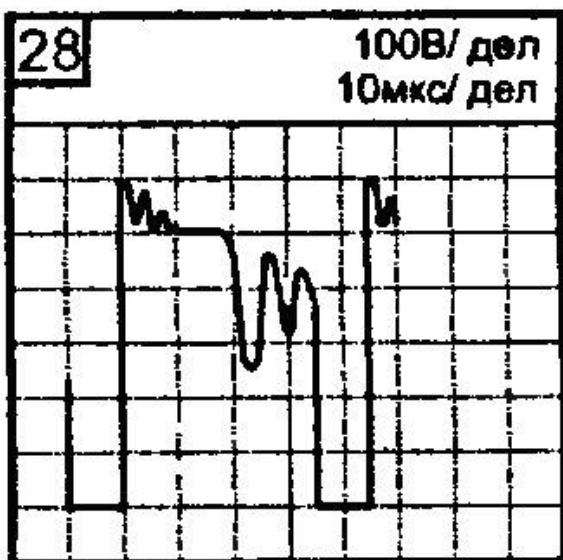
Время выполнения экзаменационного задания — 45 минут.

#### Задание 1.

Инструкция:

□ внимательно прочитайте пункты задания.

Проведите возможные измерения параметров сигнала, изображенного на рисунке в виде экрана осциллографа.



1. Нарисуйте сигнал на графике.
2. Проставьте параметры сигнала на графике.
3. Проведите возможные измерения параметров и напишите ход расчета каждого параметра.

#### Задание 2.

Инструкция:

□ внимательно прочитайте задания и выполните его.

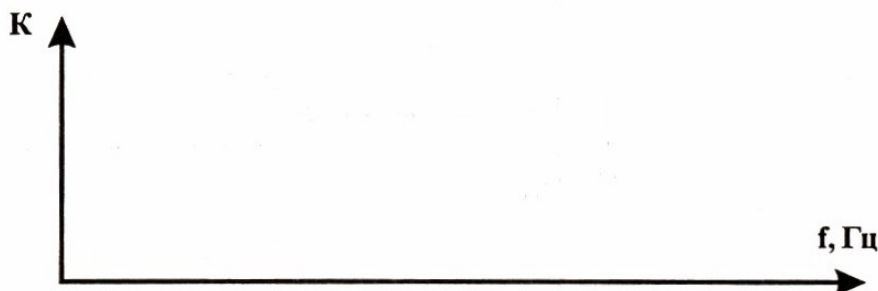
Выберите правильный вариант ответа.

Используя данные табл. “Частотная характеристика усилителя”, выполните задания:

- В масштабе нарисуйте частотную характеристику усилителя.
- Определите  $f_{min}$  и  $f_{max}$  полосы пропускания усилителя.

**“Частотная характеристика усилителя”**

f, Гц	100	150	200	250	300	500	700	800	850	900	950	1000
K	40	43	46	49	50	50	50	50	48	45	42	40



- а) 200 и 800 Гц
- б) 250 и 850 Гц
- в) 100 и 1000 Гц
- г) другие значения

**Задание 3.**

Инструкция:

□ внимательно прочитайте пункты задания и выполните их. Запишите ответы на бланк.

Запишите с учетом абсолютной погрешности результаты измерения приборами, шкалы которых изображены на рисунке.

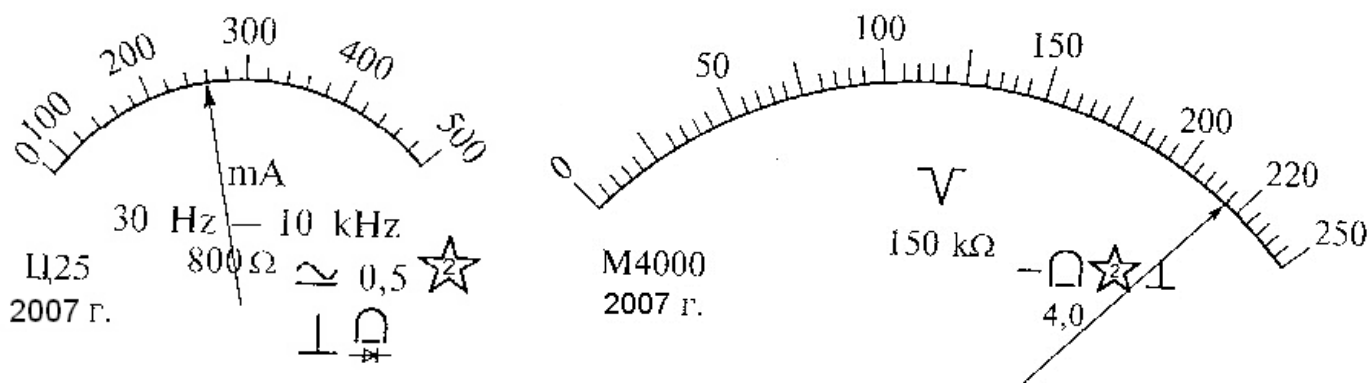


Рис. Шкалы измерительных приборов

**Задание 4.**

Инструкция:

□ внимательно прочитайте пункты задания и выполните их. Запишите ответы на бланк.

4.1. Приведите схемы способов включения биполярного транзистора в усилительном каскаде:

- укажите на схемах источники питания, вход и выход усилительного каскада;
- рассмотрите схемы для транзисторов проводимости типа  $n-p-n$  и  $p-n-p$ .

4.2. Дайте классификацию усилителей по классам:

- приведите эпюры напряжений на входе и выходе для всех классов усилителей;
- поясните основные преимущества и недостатки каждого из классов.



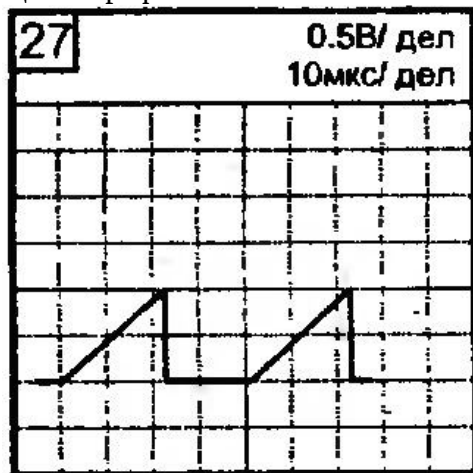
Время выполнения экзаменационного задания — 45 минут.

### Задание 1.

Инструкция:

- внимательно прочитайте пункты задания.

Проведите возможные измерения параметров сигнала, изображенного на рисунке в виде экрана осциллографа.



1. Нарисуйте сигнал на графике.
2. Проставьте параметры сигнала на графике.
3. Проведите возможные измерения параметров и напишите ход расчета каждого параметра.

### Задание 2.

Инструкция:

- внимательно прочитайте задания и выполните его.

Выберите правильный вариант ответа.

По данным элементам на рисунке определите тип устройства и составьте функциональную схему устройства.



*ИЭ – источник электрической энергии; КС – колебательная система; ЭОС – элементы положительной обратной связи; УЭ – усилительный элемент.*

- 1) усилитель постоянного тока
- 2) автогенератор синусоидальный
- 3) автогенератор импульсный
- 4) усилитель переменного тока

### Задание 3.

Инструкция:

- внимательно прочитайте пункты задания и выполните их. Запишите ответы на бланк.

По изображению лицевой панели прибора (см. рис.):

- приведите полное название прибора;
- объясните назначение регулировок, а также измерительного прибора;
- определите диапазон установки значения выходного напряжения;
- определите частотный диапазон прибора.

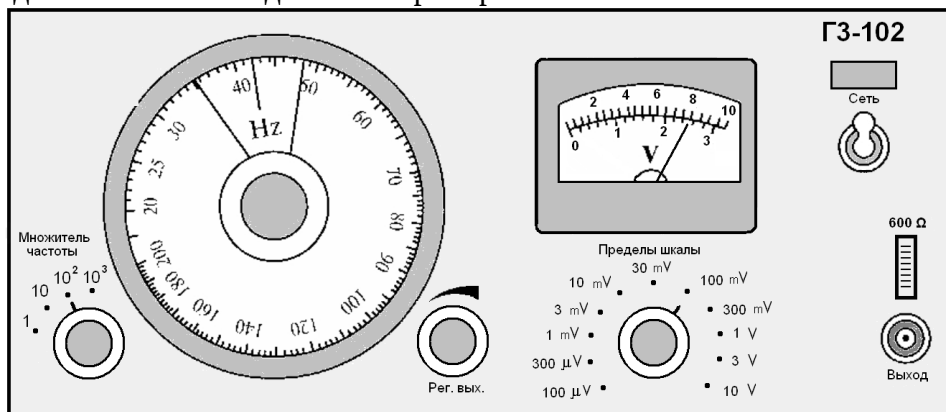


Рис. Лицевая панель измерительного генератора ГЗ-102

#### Задание 4.

Инструкция:

- внимательно прочитайте пункты задания и выполните их. Запишите ответы на бланк.

Для построения транзисторного каскада, устойчиво работающего в широком диапазоне температур, используют схемы со стабилизацией положения рабочей точки. На рис.1 и рис.2 приведены схемы усилительных каскадов со стабилизацией положения рабочей точки.

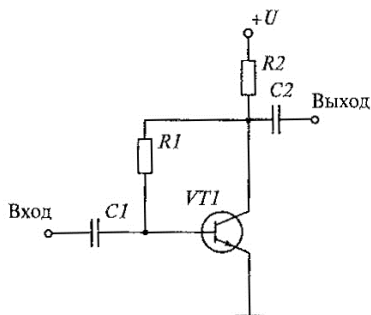


Рис.1. Цепь с коллекторной обратной связью

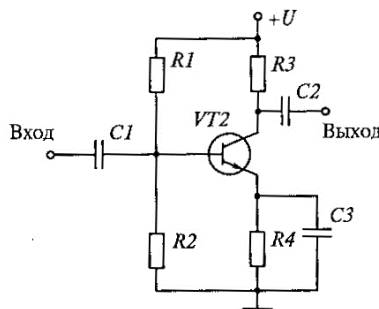


Рис. 2. Цепь обратной связи с делителем напряжения

Объясните работу схем при температурной нестабильности (например, повышении температуры).

#### ВАРИАНТ 10

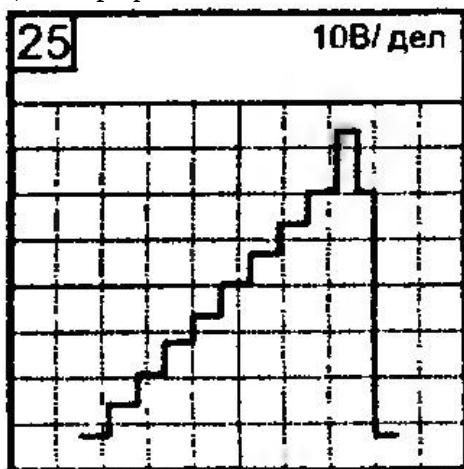
Время выполнения экзаменационного задания — 45 минут.

#### Задание 1.

Инструкция:

- внимательно прочитайте пункты задания.

Проведите возможные измерения параметров сигнала, изображенного на рисунке в виде экрана осциллографа.



1. Нарисуйте сигнал на графике.
2. Проставьте параметры сигнала на графике.
3. Проведите возможные измерения параметров и напишите ход расчета каждого параметра.

#### Задание 2.

Инструкция:

- внимательно прочитайте задания и выполните его.

Выберите правильный вариант ответа.

Определите название электронного устройства, предназначенного для преобразования энергии постоянного тока в энергию незатухающих колебаний.

- 1) резонансный усилитель
- 2) автогенератор
- 3) источник питания
- 4) усилитель постоянного тока

#### Задание 3.

Инструкция:

- внимательно прочитайте пункты задания и выполните их. Запишите ответы на бланк.

Определите, в какое положение необходимо установить органы управления генератора ГЗ-102 для получения на выходе сигнала  $u(t) = 10\sin(6,28 \cdot 10^3)$  Гц (лицевая панель генератора ГЗ-102 изображена на рис.).

Поясните процесс установки.

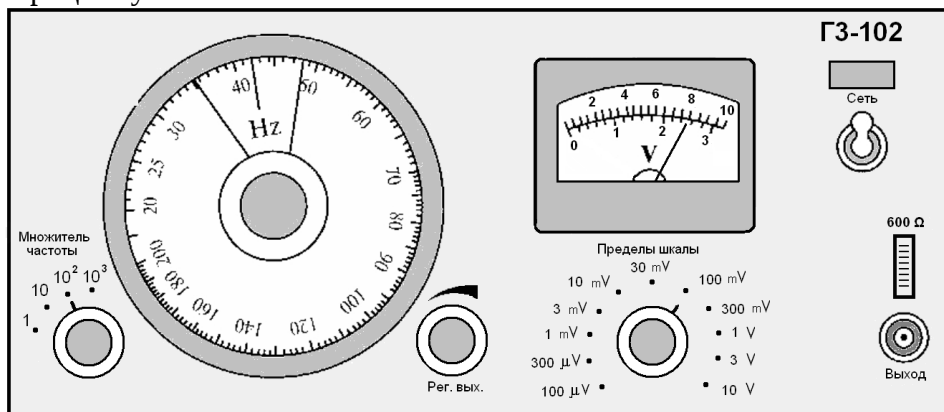


Рис. Лицевая панель измерительного генератора ГЗ-102

#### Задание 4.

Инструкция:

- Внимательно прочитайте пункты задания и выполните их. Запишите ответы на бланк.

На рис.1 приведена схема однокаскадного усилителя.

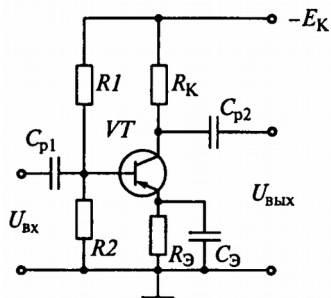


Рис. 1. Однокаскадный усилитель

4.1. Объясните назначение каждого радиоэлемента, а также источника питания.

4.2. Обоснуйте выбор значений сопротивлений резисторов R1 и R2:

- принять  $E_k = 15$  В,

- считать, что в усилителе применен транзистор КТ-361 (Входные характеристики транзистора КТ-361 приведены на рис.2).

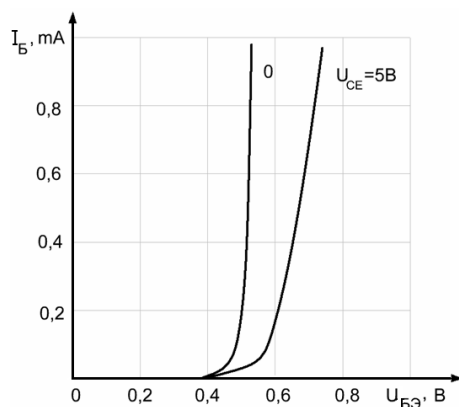


Рис. 2. Входные характеристики транзистора КТ-361

4.3. Изобразите примерный вид амплитудно-частотной характеристики (АЧХ) усилителя, объясните причины завалов характеристики в области низких и высоких частот.

### ВАРИАНТ 11

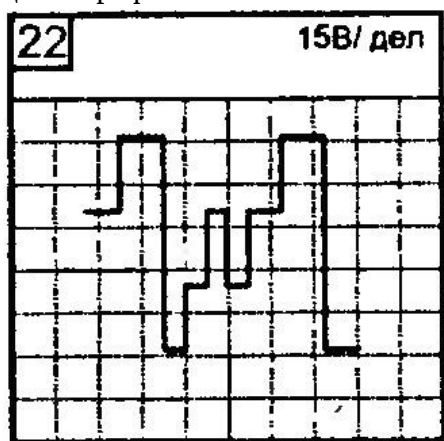
Время выполнения экзаменационного задания — 45 минут.

#### Задание 1.

Инструкция:

- внимательно прочитайте пункты задания.

Проведите возможные измерения параметров сигнала, изображенного на рисунке в виде экрана осциллографа.



1. Нарисуйте сигнал на графике.
2. Проставьте параметры сигнала на графике.
3. Проведите возможные измерения параметров и напишите ход расчета каждого параметра.

### Задание 2.

Инструкция:

□ внимательно прочитайте задания и выполните его.

Выберите правильный вариант ответа.

Коэффициенты усиления по напряжению каскадов трехкаскадного усилителя соответственно равны:  $K_{U1} = 100$ ,  $K_{U2} = 40$  и  $K_{U3} = 10$ . Определите входное напряжение третьего каскада усилителя, если выходное напряжение  $U_{\text{вых}} = 80$  В.

Коэффициент усиления по напряжению:

$$K_U = U_{\text{вых}} / U_{\text{вх}},$$

где  $U_{\text{вых}}$ ,  $U_{\text{вх}}$  – напряжения на выходе и входе усилителя.

- 1) 0,5 В
- 2) 0,8 В
- 3) 2 В
- 4) 8 В

### Задание 3.

Инструкция:

□ внимательно прочитайте пункты задания и выполните их. Запишите ответы на бланк.

Определите, в какое положение необходимо установить органы управления генератора ГЗ-102 для получения на выходе сигнала, изображенного на рис. 1 (лицевая панель генератора ГЗ-102 изображена на рис. 2). Поясните процесс установки.

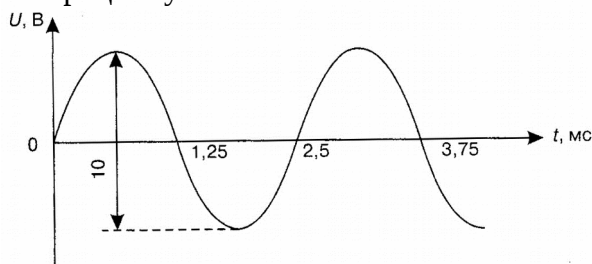


Рис 1. Сигнал на выходе измерительного генератора ГЗ-102

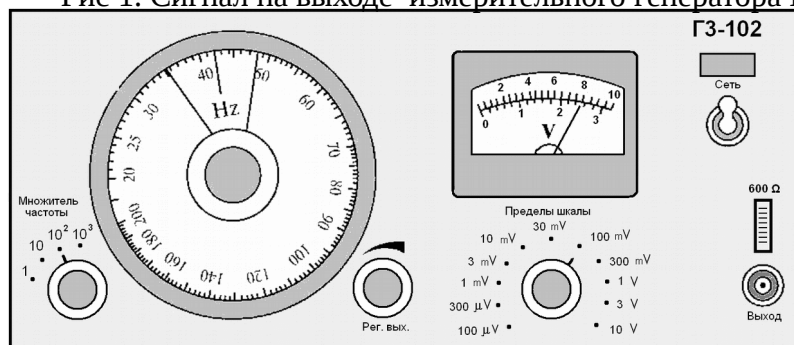


Рис 2. Лицевая панель измерительного генератора ГЗ-102

### Задание 4.

Инструкция:

□ Внимательно прочитайте пункты задания и выполните их. Запишите ответы на бланк.

- 4.1. Дайте определение операционному усилителю.
- 4.2. Изобразите структурную типовую схему операционного усилителя.
- 4.3. Перечислите основные параметры операционных усилителей (укажите приблизительные значения параметров).
- 4.4. Перечислите основные характеристики операционных усилителей, изобразите их приблизительный вид.
- 4.5. Приведите условное графическое изображение на схемах операционного усилителя.
- 4.6. Поясните назначение выводов усилителя по рисунку, на котором изображена типовая схема включения операционного усилителя типа К140УД8А.

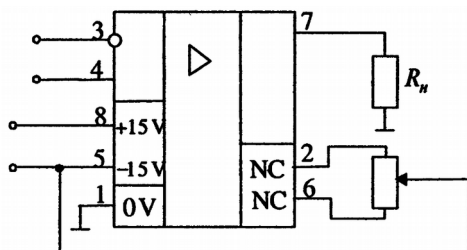


Рис. Типовая схема включения операционного усилителя типа К140УД8А

### ВАРИАНТ 12

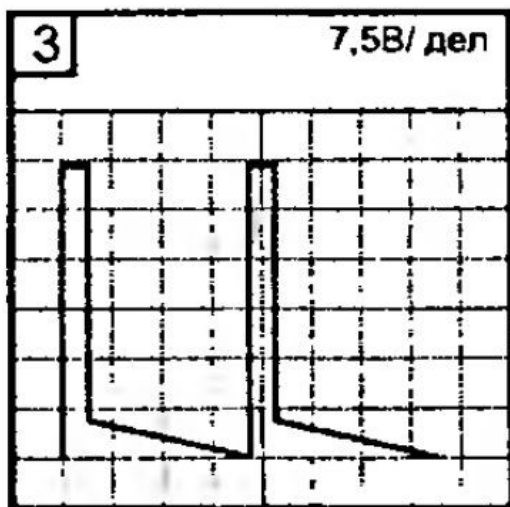
Время выполнения экзаменационного задания — 45 минут.

#### Задание 1.

Инструкция:

□ внимательно прочитайте пункты задания.

Проведите возможные измерения параметров сигнала, изображенного на рисунке в виде экрана осциллографа.



1. Нарисуйте сигнал на графике.
2. Проставьте параметры сигнала на графике.
3. Проведите возможные измерения параметров и напишите ход расчета каждого параметра.

#### Задание 2.

Инструкция:

□ внимательно прочитайте задания и выполните его.

Выберите правильный вариант ответа.

Коэффициенты усиления по напряжению каскадов трехкаскадного усилителя соответственно равны:  $K_{U1} = 100$ ,  $K_{U2} = 40$  и  $K_{U3} = 10$ . Определите входное напряжение второго каскада усилителя, если выходное напряжение  $U_{\text{вых}} = 80$  В.

Коэффициент усиления по напряжению:

$$K_U = U_{\text{вых}} / U_{\text{вх}},$$

где  $U_{\text{вых}}$ ,  $U_{\text{вх}}$  – напряжения на выходе и входе усилителя.

- а) 0,2 В
- б) 0,8 В
- в) 2 В

г) 8 В

### Задание 3.

Инструкция:

□ внимательно прочитайте пункты задания и выполните их. Запишите ответы на бланк. На рисунке изображена лицевая панель измерительного генератора ГЗ-102.

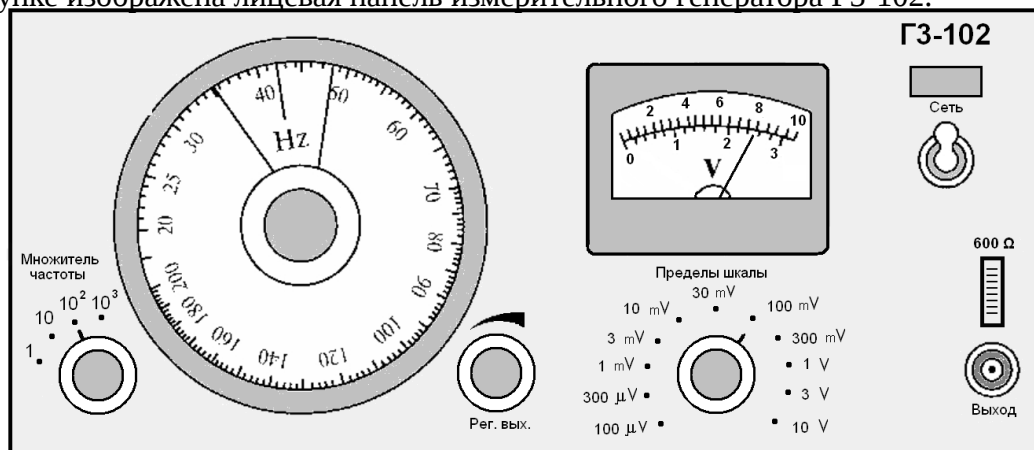


Рис. Лицевая панель измерительного генератора ГЗ-102

По установленным регулировкам и показанию измерительного прибора запишите в бланк аналитическое выражение сигнала на выходе генератора.

### Задание 4.

Инструкция:

□ Внимательно прочитайте пункты задания и выполните их. Запишите ответы на бланк.

- 4.1. Дайте определение операционному усилителю.
- 4.2. Изобразите структурную типовую схему операционного усилителя.
- 4.3. Перечислите основные параметры операционных усилителей (укажите приблизительные значения параметров).
- 4.4. Перечислите основные характеристики операционных усилителей, изобразите их приблизительный вид.
- 4.5. Приведите условное графическое изображение на схемах операционного усилителя.
- 4.6. На рисунке приведена схема усилителя.

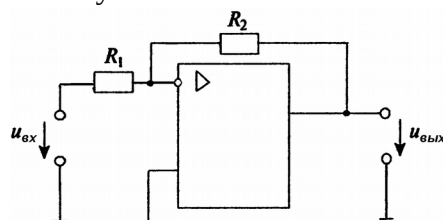


Рис. Схема усилителя на основе операционного

$R_1 = 2 \text{ к}\Omega$ ;  $R_2 = 4 \text{ к}\Omega$ ; мгновенное значение входного напряжения  $u(t) = 100 \cdot \sin(314 \cdot t) \text{ мВ}$ . Постройте графики входного и выходного напряжений (в масштабе).

## ВАРИАНТ 13

Время выполнения экзаменационного задания — 45 минут.

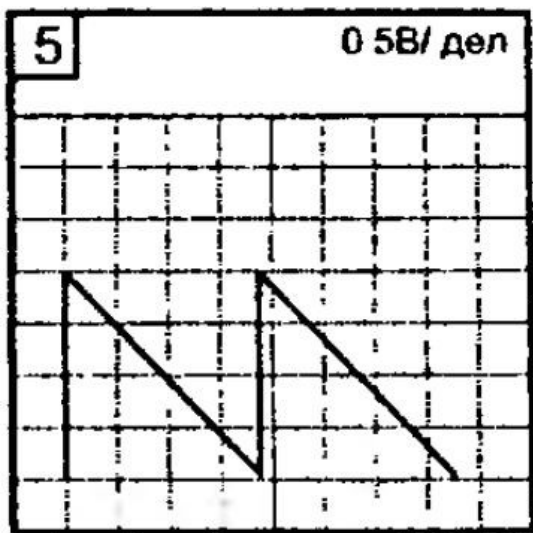
### Задание 1.

Инструкция:

□ внимательно прочитайте пункты задания.

Проведите возможные измерения параметров сигнала, изображенного на рисунке в виде экрана осциллографа.

1. Нарисуйте сигнал на графике.
2. Проставьте параметры сигнала на графике.
3. Проведите возможные измерения параметров и напишите ход расчета каждого параметра.



### Задание 2.

Инструкция:

□ внимательно прочитайте задания и выполните его.

Выберите правильный вариант ответа.

Коэффициенты усиления по напряжению каскадов трехкаскадного усилителя соответственно равны:  $K_{U1} = 100$ ,  $K_{U2} = 40$  и  $K_{U3} = 10$ . Определите входное напряжение первого каскада усилителя, если выходное напряжение  $U_{\text{вых}} = 80 \text{ В}$ .

Коэффициент усиления по напряжению:

$$K_U = U_{\text{вых}} / U_{\text{вх}},$$

где  $U_{\text{вых}}$ ,  $U_{\text{вх}}$  – напряжения на выходе и входе усилителя.

- а) 2 mV
- б) 0,8 V
- в) 2 V
- г) 8 V

### Задание 3.

Инструкция:

□ внимательно прочитайте пункты задания и выполните их. Запишите ответы на бланк.

На рисунке изображена лицевая панель измерительного генератора ГЗ-102. По установленным регулировкам и показанию измерительного прибора изобразите (в масштабе) сигнал на выходе генератора.

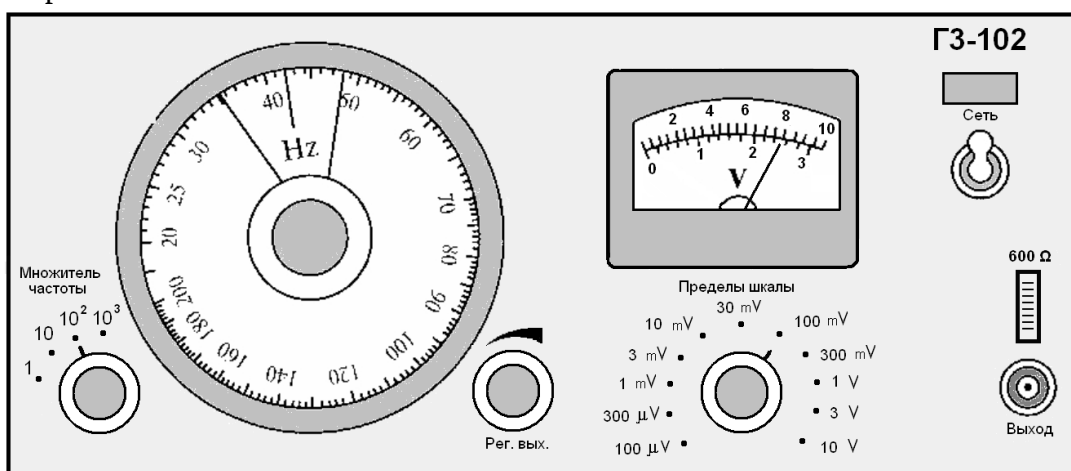


Рис. Лицевая панель измерительного генератора ГЗ-102

### Задание 4.

Инструкция:

□ Внимательно прочитайте пункты задания и выполните их. Запишите ответы на бланк.

На рисунке приведена схема усилителя звуковой частоты.

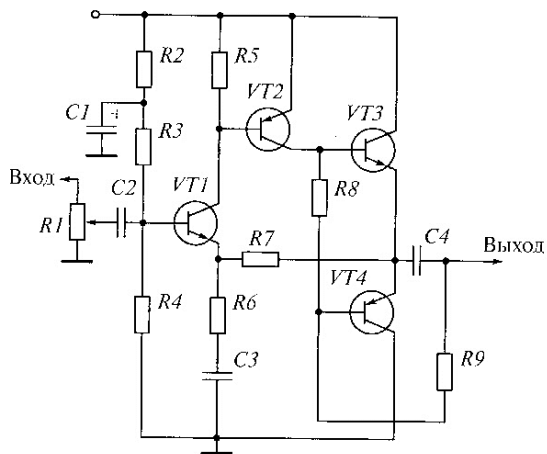


Рис. Усилитель звуковой частоты

4.1. Приведите структурную схему усилителя звуковой частоты.

4.2. Проанализируйте работу схемы.

### ВАРИАНТ 14

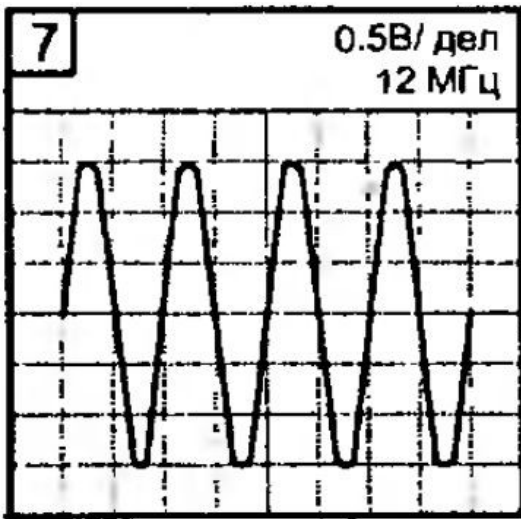
Время выполнения экзаменационного задания — 45 минут.

#### Задание 1.

Инструкция:

□ внимательно прочитайте пункты задания.

Проведите возможные измерения параметров сигнала, изображенного на рисунке в виде экрана осциллографа.



1. Нарисуйте сигнал на графике.
2. Проставьте параметры сигнала на графике.
3. Проведите возможные измерения параметров и напишите ход расчета каждого параметра.

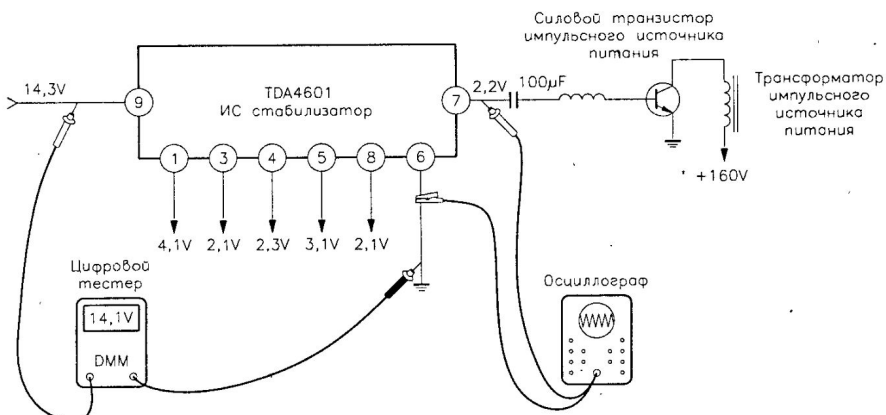
#### Задание 2.

Инструкция:

□ внимательно прочитайте задания и выполните его.

Выберите правильный вариант ответа.

Определите по рисунку, какой параметр измеряется осциллографом





- 1) постоянное напряжение
- 2) напряжение пульсаций
- 3) переменное напряжение
- 4) импульсное напряжение

### Задание 3.

Инструкция:

□ внимательно прочитайте пункты задания и выполните их. Запишите ответы на бланк.

По изображению лицевой панели прибора (см. рис.):

- приведите полное название прибора;
- объясните назначение регулировок, а также измерительного прибора;
- определите диапазон установки значения амплитуды выходного напряжения;
- определите диапазон установки длительности импульсов прибора;
- определите диапазон частоты повторения импульсов.

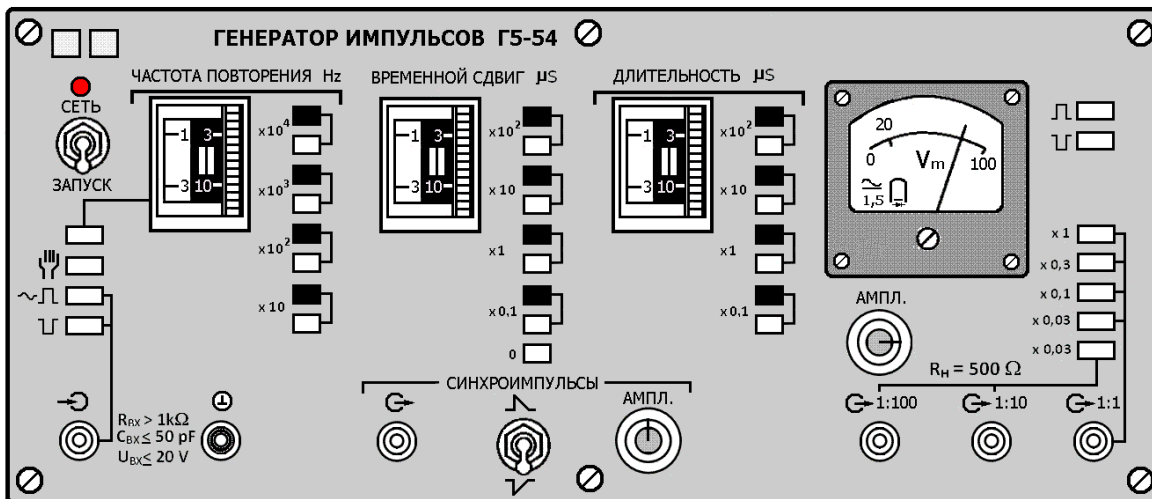


Рис. Лицевая панель измерительного генератора импульсов Г5-54

### Задание 4.

Инструкция:

□ Внимательно прочитайте пункты задания и выполните их. Запишите ответы на бланк.

На рисунке приведена схема автогенератора на полевом транзисторе.

- 14.1. Привести структурную схему автогенератора.
- 14.2. Проанализировать работу схемы.

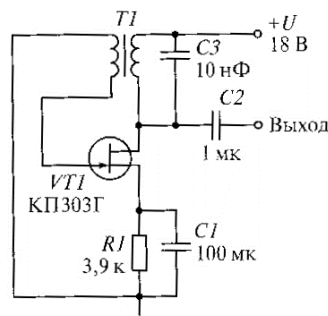


Рис. Автогенератор на полевом транзисторе

## ВАРИАНТ 15

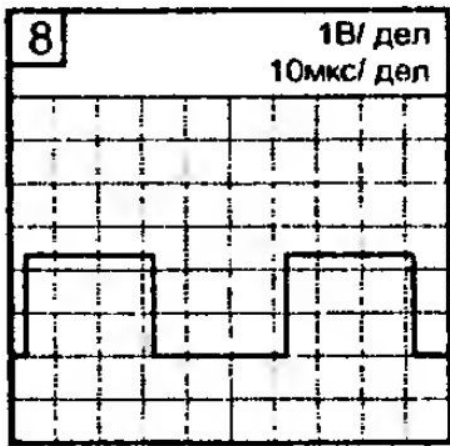
Время выполнения экзаменационного задания — 45 минут.

### Задание 1.

Инструкция:

□ внимательно прочитайте пункты задания.

Проведите возможные измерения параметров сигнала, изображенного на рисунке в виде экрана осциллографа.



1. Нарисуйте сигнал на графике.
2. Проставьте параметры сигнала на графике.
3. Проведите возможные измерения параметров и напишите ход расчета каждого параметра.

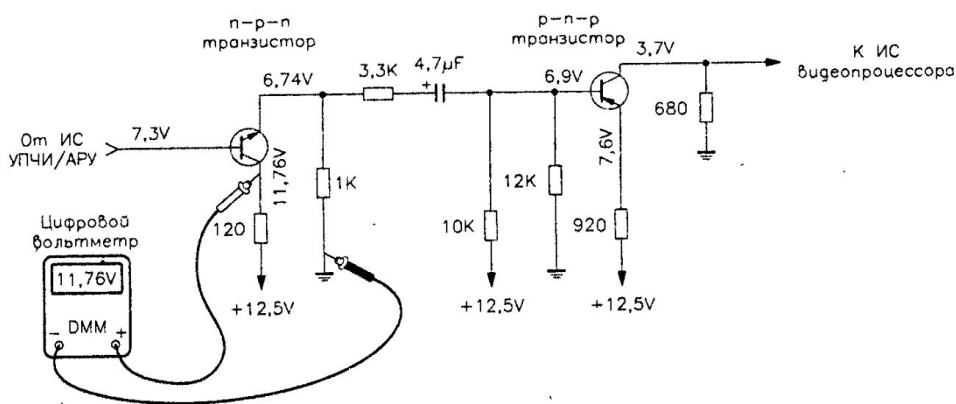
### Задание 2.

Инструкция:

□ внимательно прочитайте задания и выполните его.

Выберите правильный вариант ответа.

Определите по рисунку, какой параметр измеряется вольтметром:



- 1) постоянное напряжение
- 2) напряжение пульсаций
- 3) переменное напряжение
- 4) импульсное напряжение

### Задание 3.

Инструкция:

□ Внимательно прочитайте пункты задания и выполните их. Запишите ответы на бланк.

3.1. В какое положение необходимо установить органы управления генератора Г5-54 для получения на выходе прямоугольных импульсов со следующими параметрами:

- на выходе генератора непрерывная последовательность отрицательных импульсов,
- период повторения положительных синхроимпульсов 100  $\mu$ s;
- временной сдвиг между синхроимпульсами и прямоугольными импульсами 20  $\mu$ s;
- длительность прямоугольных импульсов 5  $\mu$ s;
- амплитуда прямоугольных импульсов 150 mV.

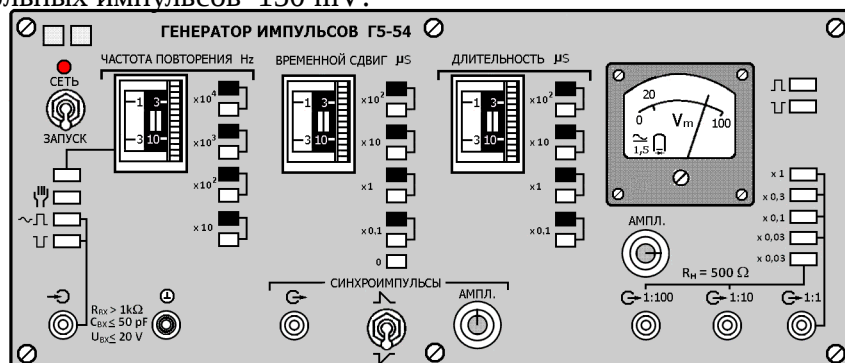


Рис. Лицевая панель измерительного генератора импульсов Г5-54

3.2. Поясните процесс установки.

3.3. Изобразите графики (в масштабе) прямоугольных и синхроимпульсов на выходе генератора.

#### Задание 4.

Инструкция:

□ Внимательно прочитайте пункты задания и выполните их. Запишите ответы на бланк. На рисунке приведена схема автогенератора с фазовращательной цепью.

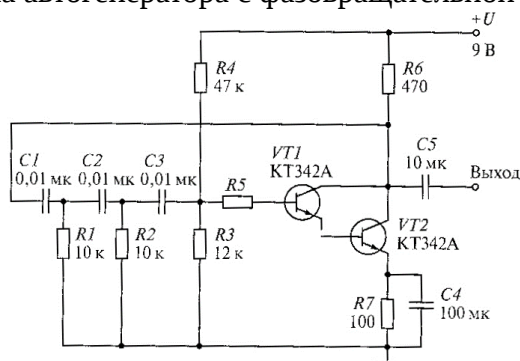


Рис. Автогенератор с фазовращательной цепью

4.1. Приведите структурную схему автогенератора.

4.2. Проанализируйте работу схемы.

### ВАРИАНТ 16

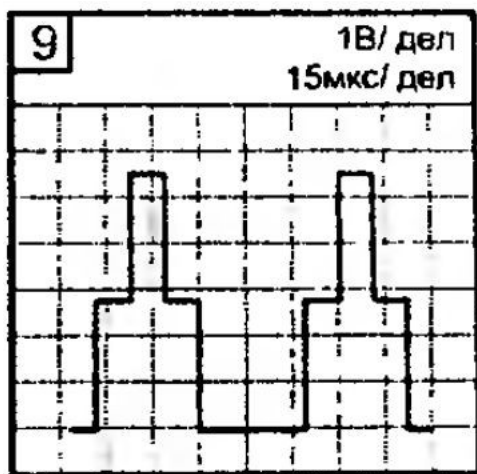
Время выполнения экзаменационного задания — 45 минут.

#### Задание 1.

Инструкция:

□ внимательно прочитайте пункты задания.

Проведите возможные измерения параметров сигнала, изображенного на рисунке в виде экрана осциллографа.



1. Нарисуйте сигнал на графике.
2. Проставьте параметры сигнала на графике.
3. Проведите возможные измерения параметров и напишите ход расчета каждого параметра.

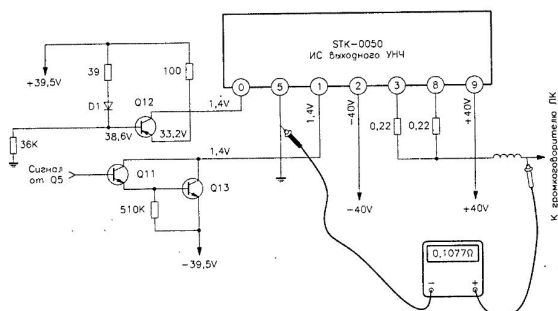
#### Задание 2.

Инструкция:

□ внимательно прочитайте задания и выполните его.

Выберите правильный вариант ответа.

Определите по рисунку, какой параметр измеряется прибором:



- 1) постоянное напряжение

- 2) сопротивление
- 3) переменное напряжение
- 4) импульсное напряжение

### Задание 3.

Инструкция:

□ внимательно прочитайте пункты задания и выполните их. Запишите ответы на бланк.

3.1. Определите, в какое положение необходимо установить органы управления генератора Г5-54 для получения на выходе сигнала, изображенного на рис. 1. (лицевая панель генератора Г5-54 изображена на рис. 2).

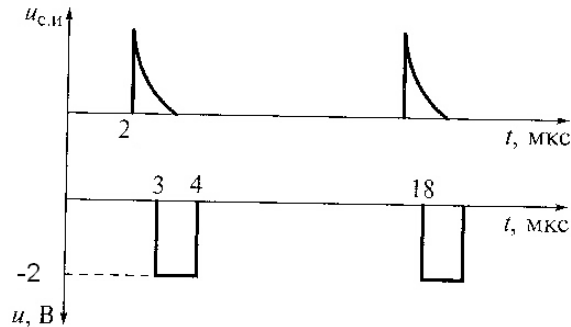


Рис. 1. Сигнал на выходе генератора Г5-54

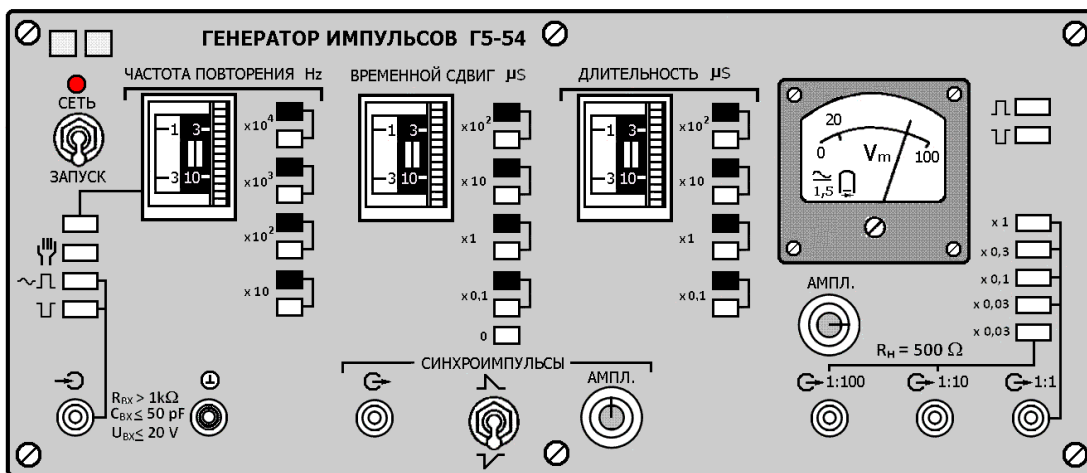


Рис 2. Лицевая панель измерительного генератора импульсов Г5-54

3.2. Поясните процесс установки.

### Задание 4.

Инструкция:

□ Внимательно прочитайте пункты задания и выполните их. Запишите ответы на бланк.

На рисунке приведена схема кварцевого автогенератора

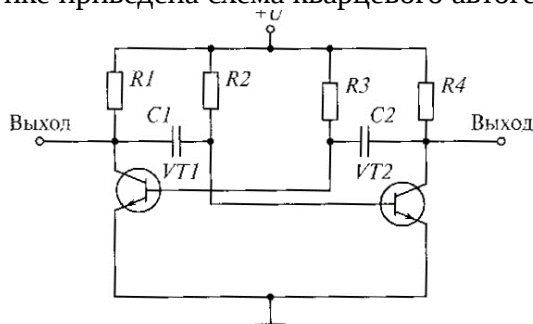


Рис. Кварцевый автогенератор

- 4.1. Приведите структурную схему автогенератора.
- 4.2. Проанализируйте работу схемы.

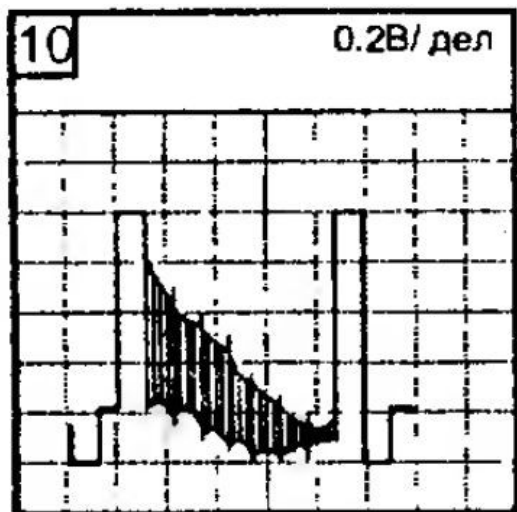
Время выполнения экзаменационного задания — 45 минут.

### Задание 1.

Инструкция:

- внимательно прочитайте пункты задания.

Проведите возможные измерения параметров сигнала, изображенного на рисунке в виде экрана осциллографа.



1. Нарисуйте сигнал на графике.
2. Проставьте параметры сигнала на графике.
3. Проведите возможные измерения параметров и напишите ход расчета каждого параметра.

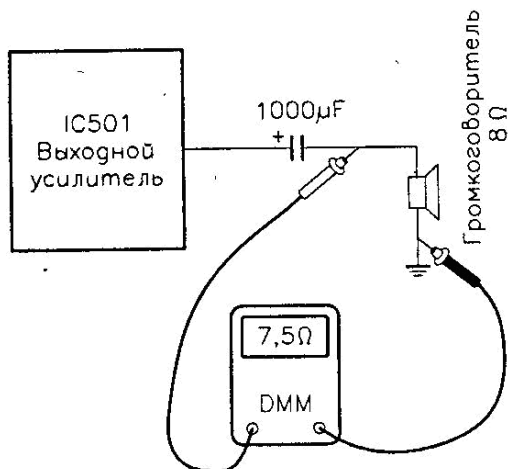
### Задание 2.

Инструкция:

- внимательно прочитайте задания и выполните его.

Выберите правильный вариант ответа.

Определите по рисунку, что можно определить по показаниям прибора:



- 1) нагрузка исправна
- 2) нагрузка неисправна
- 3) выходное напряжение присутствует
- 4) выходное напряжение отсутствует

### Задание 3.

Инструкция:

- внимательно прочитайте пункты задания и выполните их. Запишите ответы на бланк.

3.1. Дайте определение вольт-амперной характеристике.

3.2. Приведите структурную схему для снятия вольт-амперной характеристики полупроводникового диода:

-выберите приборы;

-выберите источник питания.

3.3. Поясните методику снятия вольт-амперной характеристики.

3.4. Изобразите ожидаемый вид вольт-амперной характеристики.

3.5. По снятой вольт-амперной характеристике диода рассчитайте его сопротивление постоянному току, динамическое сопротивление (на прямой ветви при заданном напряжении на диоде).

#### Задание 4.

Инструкция:

- Внимательно прочитайте пункты задания и выполните их. Запишите ответы на бланк.

На рисунке приведена схема симметричного мультивибратора

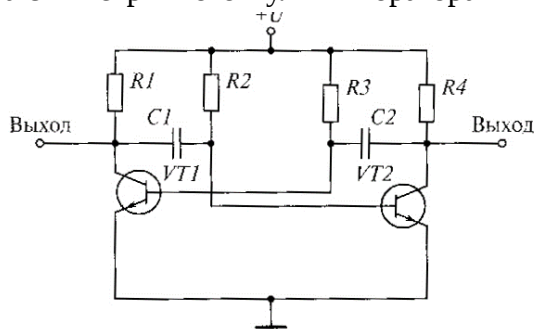


Рис. Схема симметричного мультивибратора

4.1. Проанализируйте работу схемы:

- объясните принцип работы мультивибратора;
- объясните назначение элементов;
- изобразите эпюры напряжений на входе и выходе мультивибратора;
- укажите на схеме элементы, задающие длительность выходных импульсов, поясните зависимость длительности выходных импульсов от параметров этих элементов.

#### ВАРИАНТ 18

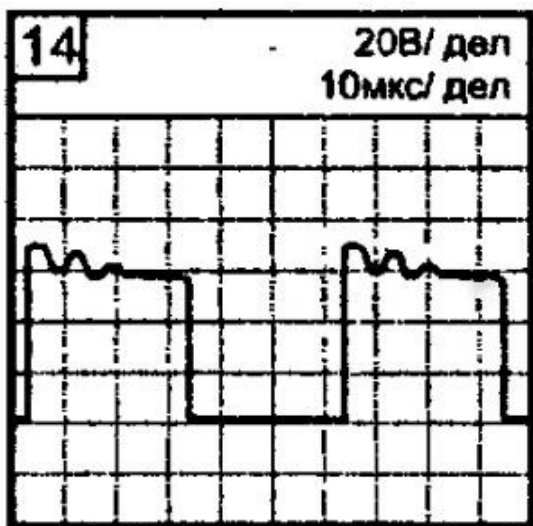
Время выполнения экзаменационного задания — 45 минут.

#### Задание 1.

Инструкция:

- внимательно прочитайте пункты задания.

Проведите возможные измерения параметров сигнала, изображенного на рисунке в виде экрана осциллографа.



1. Нарисуйте сигнал на графике.
2. Проставьте параметры сигнала на графике.
3. Проведите возможные измерения параметров и напишите ход расчета каждого параметра.

#### Задание 2.

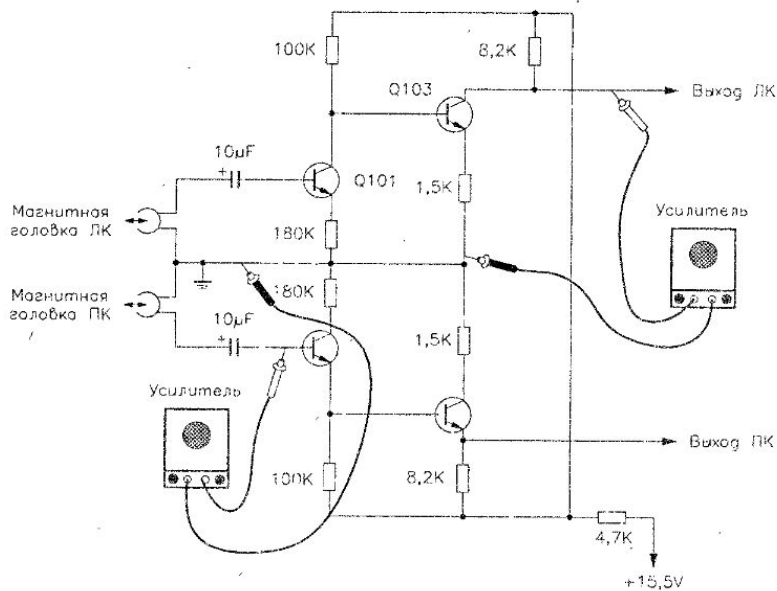
Инструкция:

- внимательно прочитайте задания и выполните его.

Выберите правильный вариант ответа.

Определите по рисунку, какие параметры из предложенных оцениваются этим методом:

:



- 1) выходное напряжение
- 2) входной ток
- 3) коэффициент усиления
- 4) нелинейные искажения

### Задание 3.

Инструкция:

□ внимательно прочитайте пункты задания и выполните их. Запишите ответы на бланк.

3.1. Дайте определение входным и выходным характеристикам транзистора.

3.2. Приведите структурную схему для снятия входных и выходных характеристик биполярного транзистора (транзистор включен по схеме с общим эмиттером):

- выберите приборы;

- выберите источники питания.

3.3. Поясните методику снятия входных и выходных характеристик транзистора.

3.4. Изобразите ожидаемый вид характеристик.

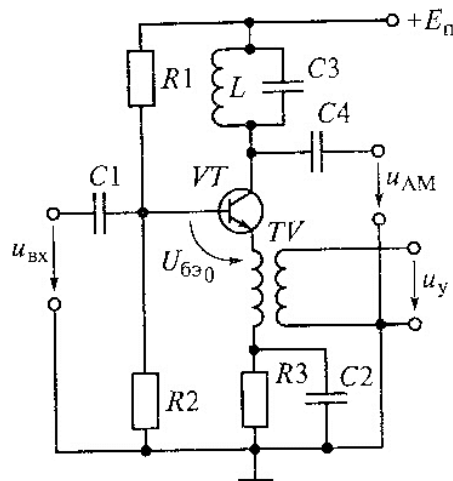
3.5. На выходных характеристиках транзистора изобразите область его безопасной работы.

### Задание 4.

Инструкция:

□ Внимательно прочитайте пункты задания и выполните их. Запишите ответы на бланк.

На рисунке изображена схема модулятора амплитудно-модулированных (АМ) колебаний.



4.1. Объясните назначение модулятора АМ-колебаний, приведите пример использования.

4.2. Проанализируйте работу схемы:

- объясните назначение элементов;

- изобразите эпюры напряжений на входе и выходе модулятора.

## ВАРИАНТ 19

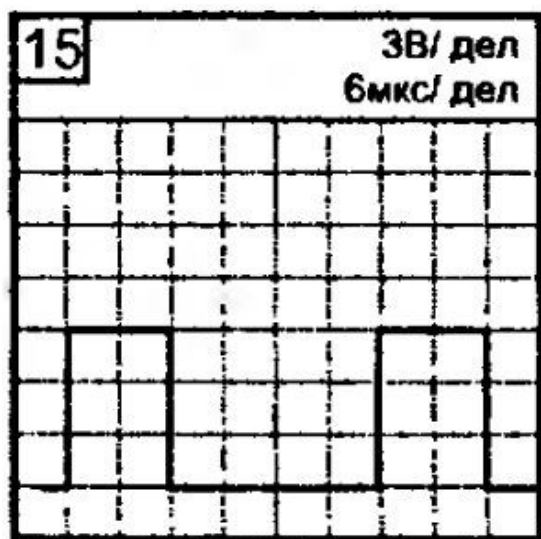
Время выполнения экзаменационного задания — 45 минут.

### Задание 1.

Инструкция:

- внимательно прочитайте пункты задания.

Проведите возможные измерения параметров сигнала, изображенного на рисунке в виде экрана осциллографа.



1. Нарисуйте сигнал на графике.
2. Проставьте параметры сигнала на графике.
3. Проведите возможные измерения параметров и напишите ход расчета каждого параметра.

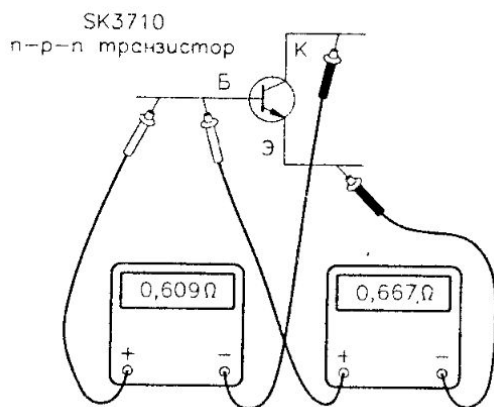
### Задание 2.

Инструкция:

- внимательно прочитайте задания и выполните его.

Выберите правильный вариант ответа.

Определите по рисунку, что можно оценить таким способом:



- 1) коэффициент усиления по току
- 2) проводимость транзистора
- 3) исправность транзистора
- 4)  $h$  - параметры

### Задание 3.

Инструкция:

- внимательно прочитайте пункты задания и выполните их. Запишите ответы на бланк.

- 3.1. Дайте определение амплитудно-частотной характеристике усилителя.
- 3.2. Дайте определение полосы пропускания усилителя.
- 3.3. Приведите структурную схему для снятия амплитудно-частотной характеристике усилителя:
  - выберите приборы;
  - выберите источники питания.
- 3.4. Поясните методику снятия амплитудно-частотной характеристики.
- 3.5. Изобразите ожидаемый вид характеристики (для заданного типа усилителя).
- 3.6. На амплитудно-частотной характеристике изобразите полосу пропускания усилителя.

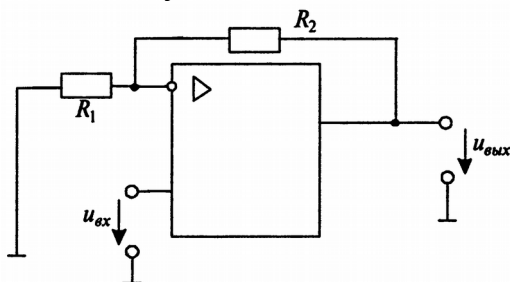


#### Задание 4.

Инструкция:

- Внимательно прочитайте пункты задания и выполните их. Запишите ответы на бланк.

- 4.1. Дайте определение операционному усилителю.
- 4.2. Изобразите структурную типовую схему операционного усилителя.
- 4.3. Перечислите основные параметры операционных усилителей (указать приблизительные значения параметров).
- 4.4. Перечислите основные характеристики операционных усилителей, изобразите их приблизительный вид.
- 4.5. Приведите условное графическое изображение на схемах операционного усилителя.
- 4.5. На рисунке приведена схема усилителя.



$R_1 = 3 \text{ k}\Omega$ ;  $R_2 = 9 \text{ k}\Omega$ ; мгновенное значение входного напряжения  $u(t) = 50 \cdot \sin(628 \cdot t) \text{ mV}$ .

- 4.6. Постройте графики входного и выходного напряжений (в масштабе).

#### ВАРИАНТ 20

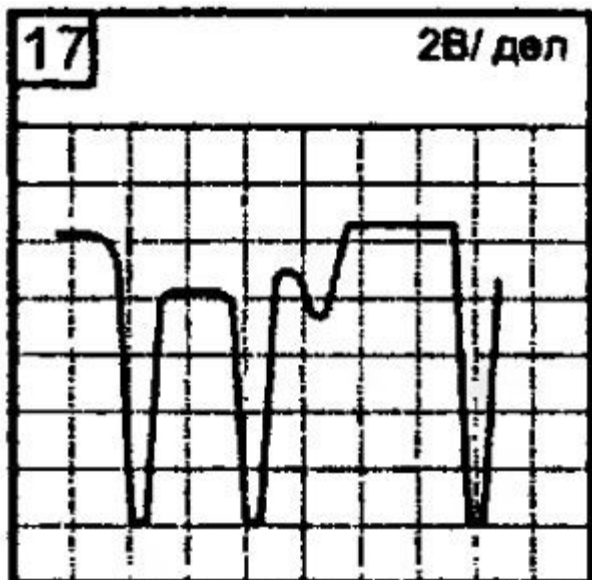
Время выполнения экзаменационного задания — 45 минут.

#### Задание 1.

Инструкция:

- внимательно прочитайте пункты задания.

Проведите возможные измерения параметров сигнала, изображенного на рисунке в виде экрана осциллографа.



1. Нарисуйте сигнал на графике.
2. Проставьте параметры сигнала на графике.
3. Проведите возможные измерения параметров и напишите ход расчета каждого параметра.

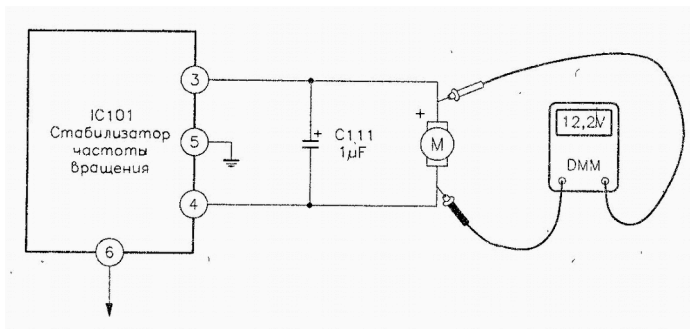
#### Задание 2.

Инструкция:

- внимательно прочитайте задания и выполните его.

Выберите правильный вариант ответа.

Определите по рисунку, что можно оценить таким способом:



- 1) скорость вращения двигателя
- 2) исправность двигателя
- 3) рабочее напряжение двигателя
- 4) сопротивление обмотки двигателя

### Задание 3.

Инструкция:

□ внимательно прочитайте пункты задания и выполните их. Запишите ответы на бланк.

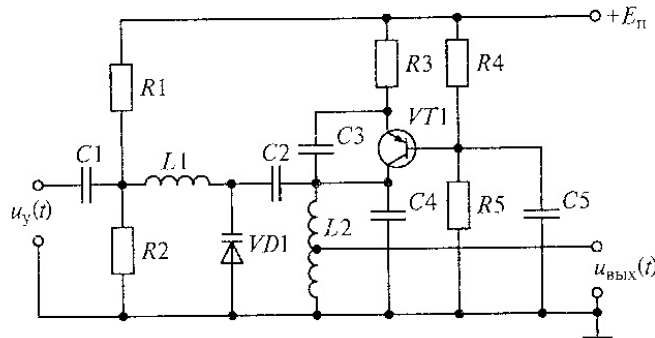
- 3.1. Дайте определение амплитудной характеристике усилителя.
- 3.2. Приведите структурную схему для снятия амплитудной характеристике усилителя:
  - выберите приборы;
  - выберите источники питания.
- 3.3. Поясните методику снятия амплитудной характеристики.
- 3.4. Изобразите ожидаемый вид характеристики.
- 3.5. На амплитудной характеристике укажите минимальное и максимальные входные напряжения, при которых усилитель работает в линейном режиме.

### Задание 4.

Инструкция:

□ Внимательно прочитайте пункты задания и выполните их. Запишите ответы на бланк.

На рисунке изображена схема модулятора частотно-модулированных (ЧМ) колебаний.



- 4.1. Объясните назначение модулятора ЧМ-колебаний, приведите пример использования.
- 4.2. Проанализируйте работу схемы:
  - объясните назначение элементов;
  - изобразите эпюры напряжений на входе и выходе модулятора.

## ВАРИАНТ 21

Время выполнения экзаменационного задания — 45 минут.

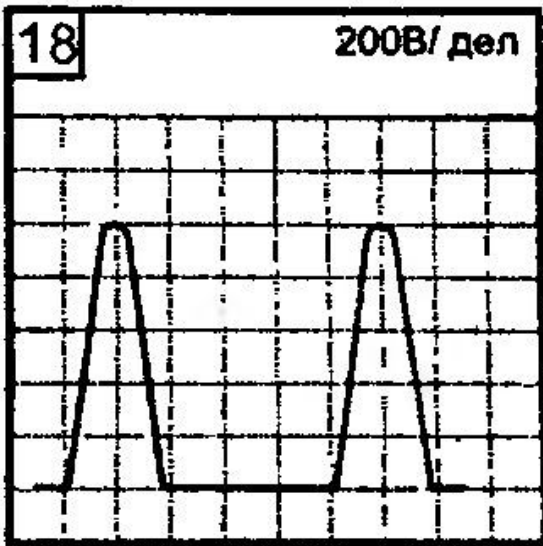
### Задание 1.

Инструкция:

□ внимательно прочитайте пункты задания.

Проведите возможные измерения параметров сигнала, изображенного на рисунке в виде экрана осциллографа.

1. Нарисуйте сигнал на графике.
2. Проставьте параметры сигнала на графике.
3. Проведите возможные измерения параметров и напишите ход расчета каждого параметра.



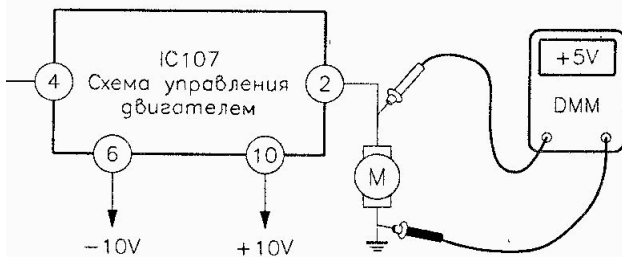
### Задание 2.

Инструкция:

□ внимательно прочитайте задания и выполните его.

Выберите правильный вариант ответа.

Определите по рисунку, что показывает прибор:



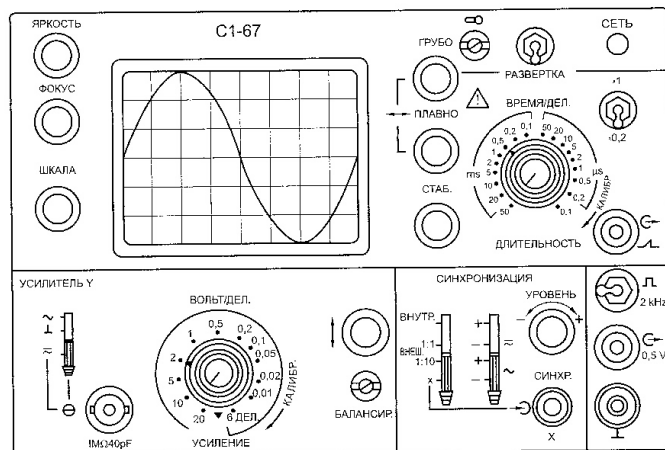
- 1) 5В на обмотке двигателя
- 2) 5В источника питания
- 3) 5В на земле
- 4) 5В относительно 10В

### Задание 3.

Инструкция:

□ внимательно прочитайте пункты задания и выполните их. Запишите ответы на бланк.

На рисунке приведена лицевая панель осциллографа С1-67 с изображением синусоидального сигнала на экране электронно-лучевой трубки.



3.1. Для изображенного синусоидального сигнала определите:

- частоту,
- среднее квадратическое (действующее) значение синусоидального напряжения.

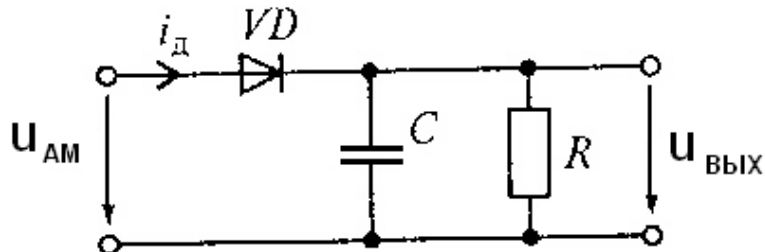
3.2. Поясните назначение переключателей:

- усилитель  $Y$ ;
- усиление;
- длительность;
- тумблера  $x_1-x_{0,2}$ ;
- синхронизация.

#### Задание 4.

Инструкция:

□ Внимательно прочитайте пункты задания и выполните их. Запишите ответы на бланк. На рисунке изображена схема амплитудного детектора.



- 4.1. Объясните назначение амплитудного детектора, приведите примеры использования.
- 4.2. Проанализируйте работу схемы:
  - объясните назначение элементов;
  - изобразите эпюры напряжений на входе и выходе детектора;
  - разъясните условия, накладываемые на элементы  $R$  и  $C$  для обеспечения правильной работы детектора.

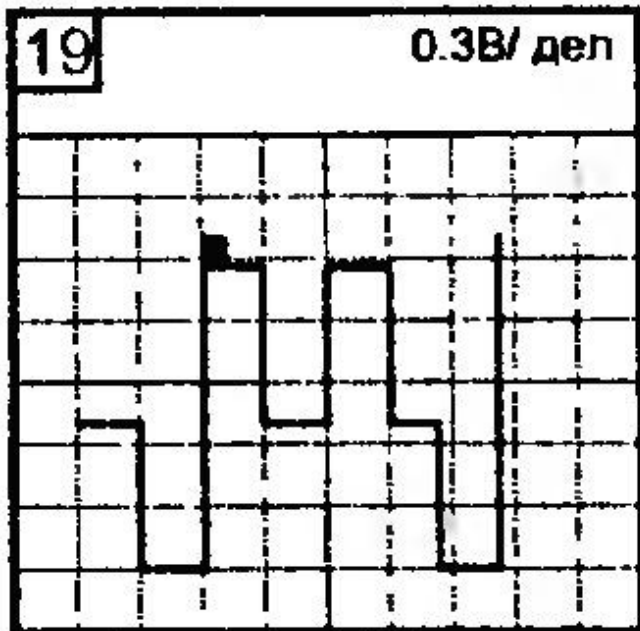
#### ВАРИАНТ 22

Время выполнения экзаменационного задания — 45 минут.

#### Задание 1.

Инструкция:

- внимательно прочитайте пункты задания.  
Проведите возможные измерения параметров сигнала, изображенного на рисунке в виде экрана осциллографа.



1. Нарисуйте сигнал на графике.
2. Проставьте параметры сигнала на графике.
3. Проведите возможные измерения параметров и напишите ход расчета каждого параметра.

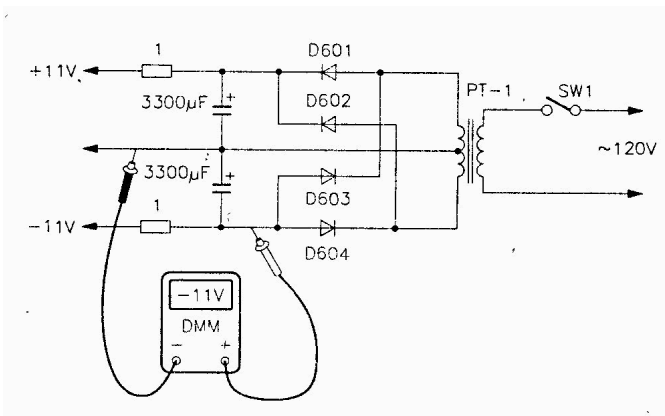
#### Задание 2.

Инструкция:

- внимательно прочитайте задания и выполните его.

Выберите правильный вариант ответа.

Определите по рисунку, каково назначение провода на минусовом щупе прибора:

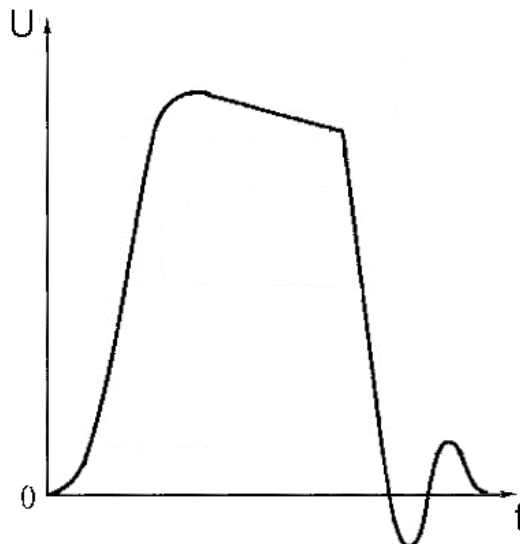


- 1) провод «схемная земля»
- 2) провод питания
- 3) провод выключения
- 4)моточный провод обмотки трансформатора

### Задание 3.

Инструкция:

□ внимательно прочитайте пункты задания и выполните их. Запишите ответы на бланк. На рисунке изображен реальный прямоугольный импульс напряжения.



3.1. Опишите форму импульса, используя параметры:

- длительность;
- амплитуда;
- длительность фронта и среза;
- спад амплитуды;
- длительность спада амплитуды.

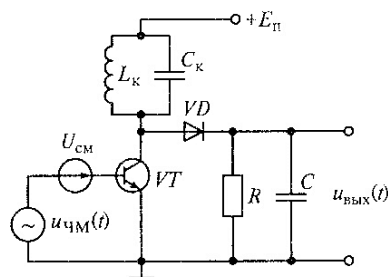
3.2. Указанные параметры изобразите на рисунке.

3.3. Поясните методику измерения вышеуказанных параметров импульса с помощью осциллографа.

### Задание 4.

Инструкция:

□ Внимательно прочитайте пункты задания и выполните их. Запишите ответы на бланк. На рисунке изображена схема одноконтурного детектора частотно-модулированных колебаний.



4.1. Объясните назначение детектора частотно-модулированных колебаний, привести пример использования.

4.2. Проанализируйте работу схемы:

- объясните назначение элементов;
- изобразите эпюры напряжений на входе и выходе детектора;
- изобразите амплитудно-частотную характеристику колебательного контура (резонансную кривую);
- приведите и разъясните условия, накладываемые на элементы  $R$  и  $C$  для обеспечения правильной работы детектора;
- обоснуйте выбор резонансной частоты колебательного контура для обеспечения правильной работы детектора.

### III. ПАКЕТ ЭКЗАМЕНАТОРА

#### III а. УСЛОВИЯ ПРОВЕДЕНИЯ ТЕОРЕТИЧЕСКОЙ ЧАСТИ ЭКЗАМЕНА

Оборудование:

- бумага, ручка, линейка, карандаш, стол

#### III б. КРИТЕРИИ ОЦЕНКИ ПРОВЕДЕНИЯ ТЕОРЕТИЧЕСКОЙ ЧАСТИ ЭКЗАМЕНА

**81-100 баллов – экзаменующийся освоил ПМ.**

**80 баллов и менее - экзаменующийся не освоил ПМ.**

#### **Критерии оценивания**

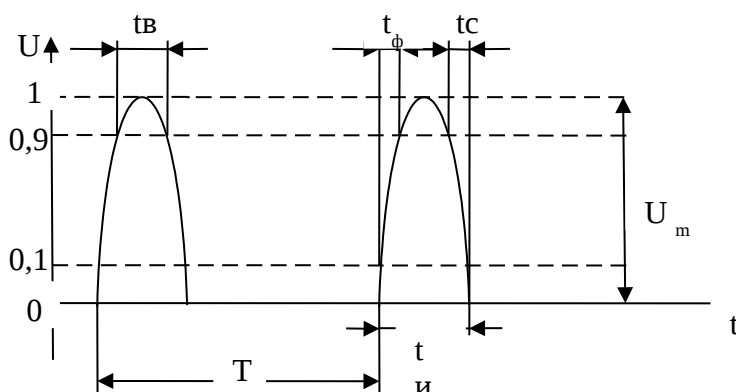
Оценка по 100-балльной шкале	91-100	81-90	71-80	Менее 70
Оценка по 5-балльной шкале	«5»	«4»	«3»	«2»
Вербальная оценка	отлично	хорошо	удовлетворительно	Неудовлетворительно

За каждое правильно выполненное задание присваивается 25 баллов. За каждую ошибку или отсутствие ответа по пунктам задания снимается 5 баллов, за неточность – 1 балл.

## ЭТАЛОН ВЫПОЛНЕННОГО ЗАДАНИЯ ВАРИАНТ 1

### Ответ на задание 1.

1.1. Нарисуйте сигнал на графике. (5 баллов)



1.2. Проставьте параметры сигнала на графике. Напишите названия параметров (10 баллов)

$t_b$  – длительность вершины

$t_\phi$  – длительность фронта

$t_c$  – время спада

$U_m$  – амплитуда сигнала

$t_{и}$  – длительность импульса

$T$  – период

1.3. Проведите возможные измерения параметров и напишите ход расчета каждого параметра (10 баллов).

$$U_m = 200 \times 5 = 1000 \text{ (В)}$$

### Ответ на задание 2.

Дано:

$$I_d = 250 \text{ мА}$$

$$R_n = 680 \text{ Ом}$$

Найти: обратное напряжение на диодах

Решение:

1) Находим обратное напряжение на 2-х диодах.

$$U = I_d \times R_n = 0,25 \times 680 = 170 \text{ (В)};$$

1) Находим обратное напряжение на 1-м диоде.

$$U_{обр.} = U / 2 = 170 / 2 = 85 \text{ (В)}.$$

Ответ: вариант ответа – в (85 В).

### Ответ на задание 3.

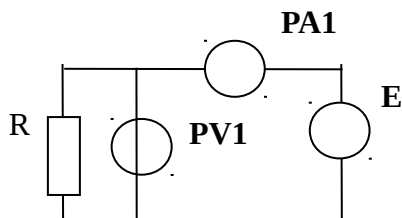
3.1. Сопротивление – это способность резистора сопротивляться электрическому току.

Единица измерения сопротивления – Ом.

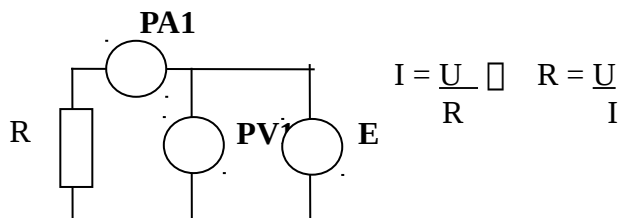
Кратные единицы – килоом (кОм), мегаом (МОм). 1 кОм = 1000 Ом, 1 МОм = 1000 000 Ом, ТОм = 1000000000 Ом.

Дольные единицы. миллиом (мОм), микроом ( $\mu$ Ом).

3.2.



3.3.



$$I = \frac{U}{R} \quad R = \frac{U}{I}$$

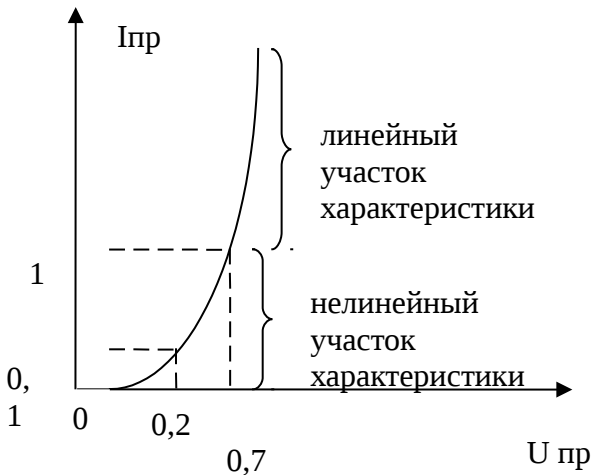


3.4 С помощью приборов – вольтметра и амперметра снимаем показания напряжения и тока на резисторе и считаем сопротивление по закону Ома  $R = \frac{U}{I}$

**Ответ на задание 4.**

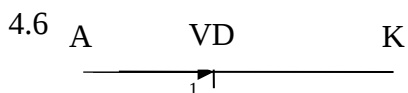
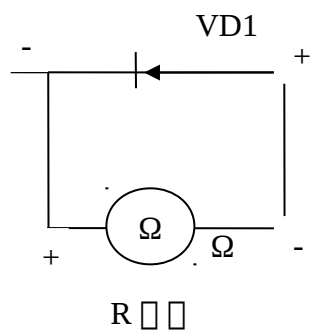
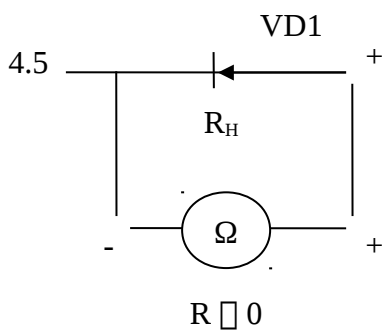
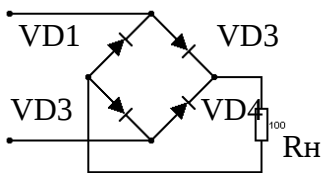
4.1. Вентильное свойство полупроводникового диода заключается в том, что диод проводит в одну сторону и не проводит в другую.

4.2. Линейный участок – это участок характеристики с самыми стабильными параметрами с увеличением напряжения ток растет прямолинейно.



4.3. Основные параметры выпрямительных диодов – обратное напряжение и прямой ток.

4.4. Диоды работают попарно VD<sub>1</sub> с VD<sub>4</sub> и VD<sub>2</sub> с VD<sub>3</sub> и каждая пара пропускает свою полуволну.



**КВАЛИФИКАЦИОННАЯ РАБОТА  
ВАРИАНТ 1**

**Проверка работоспособности и регулировка мостовых выпрямителей**

**Коды проверяемых профессиональных и общих компетенций:**

- ПК 2.1., ПК 2.3.
- ОК 1, ОК 2, ОК 3, ОК 4

**Время выполнения экзаменационного задания — 2 часа 30 минут**

**Инструкция**

Внимательно прочитайте пункты задания и выполните их:

1. Изучите схему электрическую принципиальную (ЭЗ) и конструкцию предложенного Вам мостового выпрямителя. Вы можете воспользоваться схемой электрической принципиальной и сборочным чертежом. Мостового выпрямителя
2. На бланке выполнения задания начертите схему рабочего места для наблюдения формы напряжения на нагрузке мостового выпрямителя при подаче синусоидального напряжения с низкочастотного генератора.
3. Снимите емкостный сглаживающий фильтр. С низкочастотного генератора на вход выпрямителя подайте синусоидальное напряжение с параметрами: частота 500 Гц, действующее напряжение 1,5 В. Проверьте работоспособность предложенных Вам мостовых выпрямителей. При необходимости найдите неисправность и устраните ее.

**Примечание:** наблюдение формы напряжения на нагрузке выпрямителя проводите при открытом входе осциллографа.

4. Установите сглаживающие емкостные фильтры на место. Измерьте пульсации выпрямленного напряжения у выпрямителей. Величина пульсаций должна быть не более 11 мВ. При превышении требуемой величины пульсаций найдите причину и устраните ее. Добейтесь нужной величины пульсаций у выпрямителей.

**Примечание:** измерение пульсаций проводить при закрытом входе осциллографа; коэффициент отклонения Вольт/дел установить 10мВ

5. На бланке выполнения задания начертите осциллограммы наблюдаемых пульсаций для двух предложенных Вам выпрямителей. На осциллограмме отметить величину пульсаций в милливольтгах.

Вы можете воспользоваться АКИП, учебником Колонтаевский Ю. Ф. Радиоэлектроника, стр.132, 134. Примечание: все необходимые радиоэлементы для регулировки требуемых пульсаций возьмите у мастера.

6. Результаты своей работы предъявите эксперту на рабочем месте. После предъявления работы разберите и уберите рабочее место.

**Бланк выполнения практического задания квалификационного экзамена по ПМ02.  
Специальность «Техническое обслуживание и ремонт радиоэлектронной техники (по отраслям)»  
Проверка работоспособности и регулировка мостовых выпрямителей**

Работу выполнил студент гр. № \_\_\_\_\_

Рабочее место № \_\_\_\_\_ Дата выполнения \_\_\_\_\_ Оценка работы \_\_\_\_\_

**Пункт 2 задания**

Схема рабочего места для наблюдения формы напряжения на нагрузке мостового выпрямителя.

**Пункт 5 задания**

Осциллограммы наблюдаемых пульсаций

Выпрямитель № \_\_\_\_\_

Выпрямитель № \_\_\_\_\_

## ВАРИАНТ 2

### Проверка работоспособности и регулировка усилителей низкой частоты (УНЧ)

**Коды проверяемых профессиональных и общих компетенций:**

- ПК 2.1., ПК 2.3.
- ОК 1, ОК 2, ОК 3, ОК 4

**Время выполнения экзаменационного задания — 2 часа 30 минут**

#### **Инструкция**

Внимательно прочитайте пункты задания и выполните их:

1. Изучите схему электрическую принципиальную (ЭЭ) и конструкцию предложенных Вам УНЧ.
2. На бланке выполнения задания начертите схему рабочего места для наблюдения сигнала на выходе УНЧ при подаче входного сигнала с низкочастотного генератора.
3. Соберите рабочее место для регулировки УНЧ.
4. Подайте питание 10 В на каскад УНЧ.
5. Измерьте режим по постоянному току. Сравните измеренные результаты с заданными. При отклонении измеренных результатов от заданных на 20% произведите настройку каскадов на заданный режим. Добейтесь заданных режимов. Результаты измерений запишите в таблицу №1 на бланке выполнения задания.
6. Подайте на УНЧ питание 10 вольт.
7. Подайте на вход УНЧ синусоидальный сигнал с низкочастотного генератора с частотой 1 кГц и действующим напряжением 8 мВ.
8. Определите коэффициент усиления по напряжению каскадов УНЧ. Коэффициент усиления по напряжению должен быть не менее 50. При коэффициенте усиления менее 50, добейтесь нужного коэффициента. Результат запишите в таблицу №1 на бланке выполнения задания.
9. Меняя величину (напряжение) входного сигнала и наблюдая форму выходного сигнала, определите динамические диапазоны каскадов УНЧ.  
*Примечание. Вы можете воспользоваться учебником В.И.Лачин «Электроника», стр.160,161*
10. Результаты своей работы предъявите эксперту на рабочем месте. После предъявления работы разберите и уберите рабочее место.

**Бланк выполнения практического задания квалификационного экзамена по ПМ02.  
Специальность «Техническое обслуживание и ремонт радиоэлектронной техники (по отраслям)»  
Проверка работоспособности и регулировка усилителей низкой частоты (УНЧ)**

Работу выполнил студент гр. № \_\_\_\_\_  
Рабочее место № \_\_\_\_\_ Дата выполнения \_\_\_\_\_ Оценка работы \_\_\_\_\_

**Пункт 2 задания**

Схема рабочего места для проверки параметров каскада УНЧ

**Пункты 5, 8, 9**

Таблица № 1

Режим постоянно го тока	Заданные напряжения, В	Измеренные напряжения, В		Ku		Динамический диапазон, D	
		УНЧ № _____	УНЧ № _____	УНЧ № _____	УНЧ № _____	УНЧ № _____	УНЧ № _____
U <sub>б</sub>	1,6						
U <sub>э</sub>	1						
U <sub>к</sub>	5,5						

*Справочный материал:*

Номинальные значения сопротивлений резисторов и емкостей конденсаторов:

R1 – 22 кОм

R2, R3, R5 – 4,7 кОм

R4 – 1 кОм

C1, C2 - 10 мФ

C3 — 100 мФ

C4 отсутствует

### ВАРИАНТ 3

#### Проверка работоспособности и регулировка фазоинверсных каскадов

#### Коды проверяемых профессиональных и общих компетенций:

- ПК 2.1., ПК 2.3.
- ОК 1, ОК 2, ОК 3, ОК 4

Время выполнения экзаменационного задания — 2,5 часа

#### Инструкция

Внимательно прочитайте пункты задания и выполните их:

1. Изучите схему электрическую принципиальную (ЭЗ) и конструкцию предложенных Вам фазоинверсных каскадов.
2. На бланке выполнения задания начертите схему рабочего места для одновременного наблюдения сигналов на выходе 1 и выходе 2 фазоинверсного каскада при подаче входного сигнала с низкочастотного генератора.
3. Соберите это рабочее место.
4. Подайте питание 10 В на фазоинверсный каскад.
5. Измерьте режим по постоянному току фазоинверсных каскадов. Сравните измеренные результаты с заданными. При отклонении измеренных результатов от заданных на 20% произведите настройку фазоинверсных каскадов на заданный режим. Добейтесь заданных режимов. Результаты измерений запишите в таблицу №1 на бланке выполнения задания.
6. Подайте на каскад фазоинверсного каскада питание 10 вольт.
7. Подайте на вход фазоинверсного каскада синусоидальный сигнал с низкочастотного генератора с частотой 2 кГц, действующим напряжением 700 мВ.
8. Наблюдайте сигналы на входе, базе VT1, эмиттере VT1, коллекторе VT1, выходе 1, выходе 2 фазоинверсного каскада. Наблюдение проводите при открытых входах осциллографа. При отсутствии сигналов на выходах фазоинверсного каскада найдите неисправность и устраните ее. На бланке выполнения задания начертите осциллограммы сигналов на входе, базе VT1, эмиттере VT1, коллекторе VT1, выходе 1, выходе 2 фазоинверсного каскада. Проанализируйте осциллограммы. Отметьте, какие сигналы содержат постоянную составляющую, определите величину постоянных составляющих и отметьте их на соответствующих осциллограммах.
9. Ответьте на вопросы:
  - какие элементы схемы обеспечивают разделение постоянной и переменной составляющих
  - почему данное электронное устройство называется фазоинверсным каскадом?
10. Определите коэффициенты усиления по напряжению сигналов на выходе 1 и выходе 2 фазоинверсного каскада. Коэффициенты усиления по напряжению запишите в таблицу №1 на бланке выполнения задания.
11. Сделайте заключение о правильной/неправильной работе фазоинверсных каскадов. Заключение о работоспособности каскадов запишите в таблицу №1 на бланке выполнения задания.
12. Результаты своей работы предъявите эксперту на рабочем месте. После предъявления работы разберите и уберите рабочее место.

**Бланк выполнения практического задания квалификационного экзамена по ПМ02.  
Специальность «Техническое обслуживание и ремонт радиоэлектронной техники (по отраслям)»  
Проверка работоспособности и регулировка фазоинверсных каскадов (ФИК)**

Работу выполнил студент гр. № \_\_\_\_\_

Рабочее место № \_\_\_\_\_ Дата выполнения \_\_\_\_\_ Оценка работы \_\_\_\_\_

**Пункт 2 задания**

Схема рабочего места для наблюдения выходных сигналов ФИК

**Пункт 8 задания**

Осциллограммы сигналов на входе, базе VT1, эмиттере VT1, коллекторе VT1, выходе 1, выходе 2 фазоинверсного каскада

**Пункт 9 задания**

Ответы на вопросы

**Пункты 5, 10, 11 задания**

Таблица № 1

Режим постоянно го тока	Заданные напряжения, В	Измеренные напряжения, В (после настройки)		Ки на выходе 1; выходе 2		Заключение о функционировании	
		ФИК № _____	ФИК № _____	ФИК № _____	ФИК № _____	ФИК № _____	ФИК № _____
Uб	3,6						
Uэ	3,0						
Uк	7,0						

## ВАРИАНТ 4

### Проверка работоспособности и регулировка самовозбуждающегося мультивибратора

#### Коды проверяемых профессиональных и общих компетенций:

- ПК 2.1., ПК 2.3.
- ОК 1, ОК 2, ОК 3, ОК 4

Время выполнения экзаменационного задания — 2 часа 30 минут

#### Инструкция

Внимательно прочитайте пункты задания и выполните их:

1. Изучите схему электрическую принципиальную (ЭЗ) и конструкцию предложенного Вам самовозбуждающегося мультивибратора.
2. На бланке выполнения задания начертите схему рабочего места для одновременного наблюдения импульсного сигнала на выходе 2 и напряжения на базе VT2.
3. Соберите это рабочее место.
4. Подайте питание 6 В на мультивибратор.
5. Одновременно наблюдайте форму напряжения на выходе 2 и на базе VT2. Наблюдение проводите при открытых входах осциллографа. При отсутствии выходного сигнала, найдите причину неисправности и устраните ее. Добейтесь наличия сигнала на выходе 2.
6. На бланке выполнения задания начертите осциллограммы напряжений на выходе 2 и на базе VT2, соблюдая временную синхронность.  
На осциллограмме выходного сигнала отметьте характерные временные участки состояния выхода 2 (есть импульс/нет импульса).  
На осциллограмме напряжения базы VT2 отметьте интервалы времени разряда конденсатора С1.
7. На бланке выполнения задания начертите осциллограмму напряжения на выходе 2.
8. Измерьте:
  - длительность импульсов на выходе 2, отметьте на осциллограмме;
  - период следования этих импульсов, отметьте на осциллограмме;
  - амплитуду импульса, отметьте на осциллограмме;
  - определите скважность, результат укажите около осциллограммы.
9. Настройте мультивибратор таким образом, чтобы длительность импульсов на выходе 2 уменьшилась примерно в два раза, радиоэлементы нужного номинала возьмите у мастера
10. Начертите осциллограмму напряжения на выходе 2 после настройки на другую длительность импульса.
11. Измерьте:
  - длительность импульсов на выходе 2, отметьте на осциллограмме;
  - период следования этих импульсов, отметьте на осциллограмме;
  - амплитуду импульса, отметьте на осциллограмме;
  - скважность, укажите около осциллограммы.
12. Результаты своей работы предъявите эксперту на рабочем месте. После предъявления работы разберите и уберите рабочее место.



**Бланк выполнения практического задания квалификационного экзамена по ПМ02.  
Специальность «Техническое обслуживание и ремонт радиоэлектронной техники (по отраслям)»**

**Проверка работоспособности и регулировка самовозбуждающегося мультивибратора**

Работу выполнил студент гр. № \_\_\_\_\_

Рабочее место № \_\_\_\_\_ Дата выполнения \_\_\_\_\_ Оценка работы \_\_\_\_\_

**Пункт 2 задания**

Схема рабочего места для одновременного наблюдения импульсного сигнала на выходе 2 и напряжения на базе VT2.

**Пункт 6 задания**

Наблюдаемые осциллограммы напряжений на выходе 2 и на базе VT2 мультивибратора

**Пункты 7, 8 задания**

Осциллограмма напряжения на выходе 2 мультивибратора

**Пункты 10, 11 задания**

Осциллограмма напряжения на выходе 2 мультивибратора после перестройки длительности импульсов

## ВАРИАНТ 5

### Проверка работоспособности и регулировка RC-генератора с мостом Вина

**Коды проверяемых профессиональных и общих компетенций:**

- ПК 2.1., ПК 2.3.
- ОК 1, ОК 2, ОК 3, ОК 4

**Время выполнения экзаменационного задания — 2 часа 30 минут**

#### **Инструкция**

Внимательно прочитайте пункты задания и выполните их

*Вы можете воспользоваться предложенным Вам информационной картой с описанием принципа работы генератора с мостом Вина.*

1. Изучите схему электрическую принципиальную (ЭЗ) и конструкцию предложенного Вам RC-генератора.
2. На бланке выполнения задания начертите схему рабочего места для наблюдения сигнала на выходе генератора
3. Соберите это рабочее место.
4. Подайте питание 12 В на RC-генератор.
5. Наблюдайте форму напряжения на выходе RC-генератора.
6. При отсутствии сигнала на выходе найдите неисправность и устраните ее. Добейтесь генерации генератора.
7. При наличии нелинейных искажений устраните их с помощью ООС.
8. На бланке выполнения задания начертите осциллограмму выходного сигнала полученного в результате настройки. Определите период, частоту и амплитуду неискаженного сигнала. Измеренные значения параметров выходного напряжения обозначьте на осциллограмме. Измеренную частоту запишите около осциллограммы.
9. Настройте генератор на сигнала с меньшей частотой. Радиоэлементы нужного номинала возьмите у мастера.
10. При настройке генератора на новую частоту, добейтесь устойчивого неискаженного сигнала. На бланке выполнения задания начертите осциллограмму выходного сигнала после настройки генератора на новую частоту. Определите период, частоту и амплитуду неискаженного сигнала. Измеренные значения параметров выходного напряжения обозначьте на осциллограмме, измеренную частоту запишите около осциллограммы.
11. Ответьте на вопросы, ответы запишите на бланке выполнения задания:
  - какие два условия должны выполняться в схеме, чтобы генератор начал генерировать?
  - как получить с выхода генератора сигнал без нелинейных искажений?
12. Результаты своей работы предъявите эксперту на рабочем месте. После предъявления работы разберите и уберите рабочее место.

**Бланк выполнения практического задания квалификационного экзамена по ПМ02.  
Специальность «Техническое обслуживание и ремонт радиоэлектронной техники (по отраслям)»**

**Проверка работоспособности и регулировка RC-генератора с мостом Вина**

Работу выполнил студент гр. № \_\_\_\_\_

Рабочее место № \_\_\_\_\_ Дата выполнения \_\_\_\_\_ Оценка работы \_\_\_\_\_

**Пункт 2 задания**

Схема рабочего места для наблюдения сигнала на выходе генератора

**Пункт 8 задания**

Осциллограмма выходного сигнала, полученного в результате настройки.

**Пункт 10 задания**

Осциллограмма выходного сигнала после настройки генератора на новую частоту.

**Пункт 11 задания**

Ответы на вопросы:

## ВАРИАНТ 6

### Сборка макета самовозбуждающегося мультивибратора на основе микросхемы К561ЛЕ5 и проверка его функционирования

#### Коды проверяемых профессиональных и общих компетенций:

- ПК 2.1., ПК 2.2., ПК 2.3.
- ОК 1, ОК 2, ОК 3, ОК 4, ОК 5

Время выполнения экзаменационного задания — 2 часа 30 минут

#### Инструкция

Внимательно прочитайте пункты задания и выполните их:

1. Изучите схему электрическую принципиальную (ЭЗ) предложенного Вам самовозбуждающегося мультивибратора на основе микросхемы К561ЛЕ5. Вы можете воспользоваться предложенной информационной картой.
2. На бланке выполнения задания напишите:
  - названия логических элементов, входящих в микросхему К561ЛЕ5;
  - количество логических элементов, входящих в микросхему К561ЛЕ5;
  - таблицу истинности для логического элемента, входящего в микросхему К561ЛЕ5;
  - функциональное назначение выводов микросхемы К561ЛЕ5;
  - допустимое напряжение питания микросхемы К561ЛЕ5.

*Вы можете воспользоваться Интернет для получения справочных данных на микросхему К561ЛЕ5.*
2. Соберите макет данного мультивибратора на макетной плате.
3. На бланке выполнения задания начертите схему рабочего места для наблюдения импульсного сигнала на выходе мультивибратора.
4. Соберите это рабочее место.
5. Подайте питание 9 В на мультивибратор.
6. С помощью осциллографа (АКИП) проверьте работоспособность собранного Вами макета мультивибратора. наблюдайте форму напряжения на выходе мультивибратора Наблюдение проводите при открытом входе осциллографа. При отсутствии выходного сигнала, найдите причину неисправности и устраните ее. Добейтесь наличия сигнала на выходе мультивибратора.
7. На бланке выполнения задания начертите осциллограмму напряжения на выходе мультивибратора. На осциллограмме выходного сигнала отметьте характерные временные участки состояния выхода мультивибратора(есть импульс/нет импульса).

Измерьте:

  - длительность импульсов на выходе мультивибратора, отметьте на осциллограмме;
  - период следования этих импульсов, отметьте на осциллограмме;
  - амплитуду импульса, отметьте на осциллограмме;
  - определите скважность, результат запишите около осциллограммы.
9. Результаты своей работы предъявите эксперту на рабочем месте. После предъявления работы разберите и уберите рабочее место.

**Бланк выполнения практического задания квалификационного экзамена по ПМ02.  
Специальность «Техническое обслуживание и ремонт радиоэлектронной техники (по отраслям)»  
Сборка макета самовозбуждающегося мультивибратора на основе микросхемы К561ЛЕ5 и  
проверка его функционирования**

Работу выполнил студент гр. № \_\_\_\_\_

Рабочее место № \_\_\_\_\_ Дата выполнения \_\_\_\_\_ Оценка работы \_\_\_\_\_

**Пункт 2 задания:**

- название логических элементов, входящих в микросхему К561ЛЕ5 \_\_\_\_\_
- количество логических элементов, входящих в микросхему К561ЛЕ5 \_\_\_\_\_
- таблица истинности для логического элемента, входящего в микросхему К561ЛЕ5
- функциональное назначение выводов микросхемы К561ЛЕ5
- допустимое напряжение питания микросхемы К561ЛЕ5 \_\_\_\_\_

**Пункт 4 задания**

Схема рабочего места для наблюдения импульсного сигнала на выходе мультивибратора.

**Пункт 8 задания**

Осциллограмма напряжения на выходе макета мультивибратора

## Информационная карта

Схема электрическая принципиальная управляемого мультивибратора на основе интегральной микросхемы К561ЛЕ5

Рис.1

На рис.1 представлена схема электрическая принципиальная управляемого мультивибратора, действующий макет которого Вам предлагается собрать.

S1 и S2 кнопки. Когда они находятся в разомкнутом состоянии и на схему подано питание, мультивибратор работает, светодиод HL1 мигает.

Кнопками S1 и S2 можно заблокировать мультивибратор в любом из возможных для него двух положениях. Если замкнуть кнопку S1, на один из входов второго элемента поступит логическая единица. А это значит, что на его выходе теперь будет ноль в любом случае. Мультивибратор перестанет генерировать, и остановиться в состоянии, когда светодиод горит. Если разомкнуть кнопку S1, светодиод снова замигает. А если замкнуть кнопку S2 мультивибратор тоже остановится, но в другом положении, - когда светодиод не горит.

## V. ПАКЕТ ЭКЗАМЕНАТОРА

### V а. УСЛОВИЯ ПРОВЕДЕНИЯ ПРАКТИЧЕСКОЙ ЧАСТИ ЭКЗАМЕНА

**Количество вариантов задания для экзаменуемого – 6**

**Время выполнения задания – 2 часа**

**Оборудование:**

- стол для регулировки;
- пульт питания БИ7895-2118;

Литература для учащегося:

**Справочная литература:**

1. справочник конструктора РЭА: Общие принципы конструирования / Под ред. Р.Г. Варламова – М.: Радио, 1993 – 480с.: ил.

*При выполнении задания обучающийся имеет права доступа к ГОСТ 23584-79, ГОСТ 29137-91*





### Оценочная форма

Максимальное количество баллов		Итоги наблюдения		Оценка (освоил/ не освоил)
Баллы	%	Итоговое количество баллов	%	
100	100%			

#### Критерии оценки:

81-100 баллов – экзаменующийся освоил ПМ.

80 баллов и менее - экзаменующийся не освоил ПМ.

#### Подпись экспертов

\_\_\_\_\_/\_\_\_\_\_  
\_\_\_\_\_/\_\_\_\_\_  
\_\_\_\_\_/\_\_\_\_\_  
\_\_\_\_\_/\_\_\_\_\_  
\_\_\_\_\_/\_\_\_\_\_