

**МИНИСТЕРСТВО ОБРАЗОВАНИЯ И НАУКИ УДМУРТСКОЙ РЕСПУБЛИКИ**

**Автономное профессиональное образовательное учреждение Удмуртской  
Республики «Техникум радиоэлектроники и информационных технологий»**

**Практические работы  
по МДК 01.01. Технологии и оборудование производства изделий электронной  
техники**

**по специальности  
11.02.17 Разработка электронных устройств и систем**

**Разработал  
преподаватель:**

**Т.Е. Мышкина, Н.А. Колесникова**

**Ижевск, 2023**

## **Практическая работа №1**

### **Тема «Изучение органов управления блока питания монтажного»**

**Цель работы:** научиться пользоваться блоком питания монтажного.

**Оборудование, инструменты и приспособления:**

Блок питания монтажный (макет)

**Основные теоретические сведения:** Блок питания монтажного стола необходим для подключения электроинструмента при выполнении монтажных работ.

На лицевой панели блока расположены клеммы подключения электрообжигалки, пробника, паяльника. Электрообжигалку подключаем в клеммы с надписью «6В». Паяльник для проверки работоспособности можно подключить в клеммы «36 В», для работы – в клеммы «36В регул.». Регулировка температуры жала паяльника производится посредством переключения контакта в клеммы. Увеличение температуры жала паяльника осуществляется переключением контакта в гнезда 1- 8. Увеличение идет сверху вниз. В самые нижние клеммы подключается пробник.

На лицевой панели расположены тумблеры включения сети и лампы.

Перед началом работы включаем блок питания монтажный. Для этого поднимаем язычок тумблера вверх, при этом загорается красная сигнальная лампа. Включаем лампу, для этого поднимаем вверх язычок тумблера «лампа».

Когда возникает необходимость работы с электрообжигалкой, устанавливаем вилку электрообжигалки в клеммы с надписью «6В». Для смены нити накаливания достаем вилку из клемм.

Когда возникает необходимость работать с паяльником устанавливаем вилку паяльника в клеммы – «36В рег.», контакт, регулирующий температуру нагрева в гнезда «1-8».

**Ход работы:**

1. Зарисовать лицевую панель блока питания монтажного.
2. Указать клеммы блока питания монтажного.
3. Расписать назначение клемм блока питания монтажного.
4. Расписать порядок включения.
5. Составить градуировочную таблицу температуры жала паяльника.
6. Рефлексия.

**Критерии оценивания**

Оценка «5» ставится, если выполнены все задания

Оценка «4» ставится, если выполнено не менее 80% заданий

Оценка «3» ставится, если выполнено не менее 60% заданий

Оценка «2» ставится, если выполнено менее 60% заданий

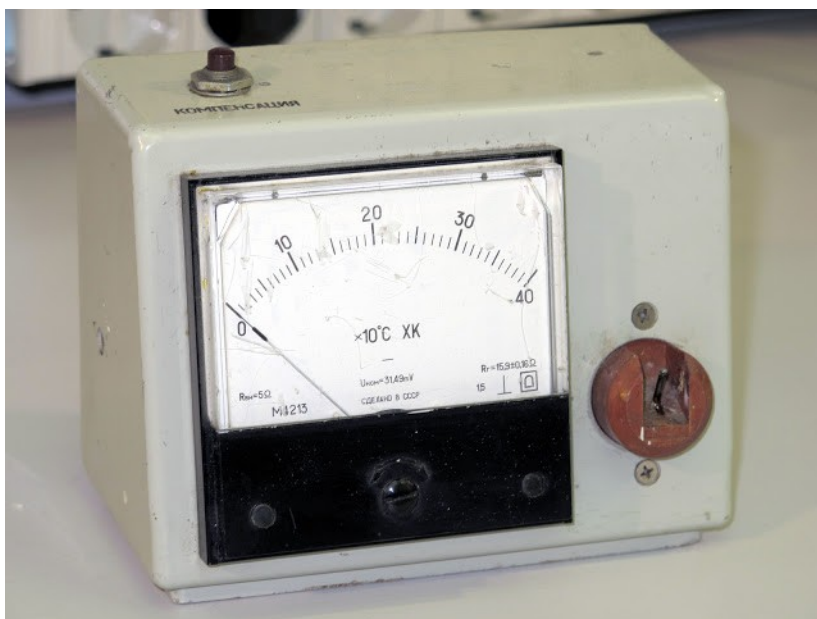
## Практическая работа №2

### Тема: Замер температуры наконечника паяльника выносной термопарой

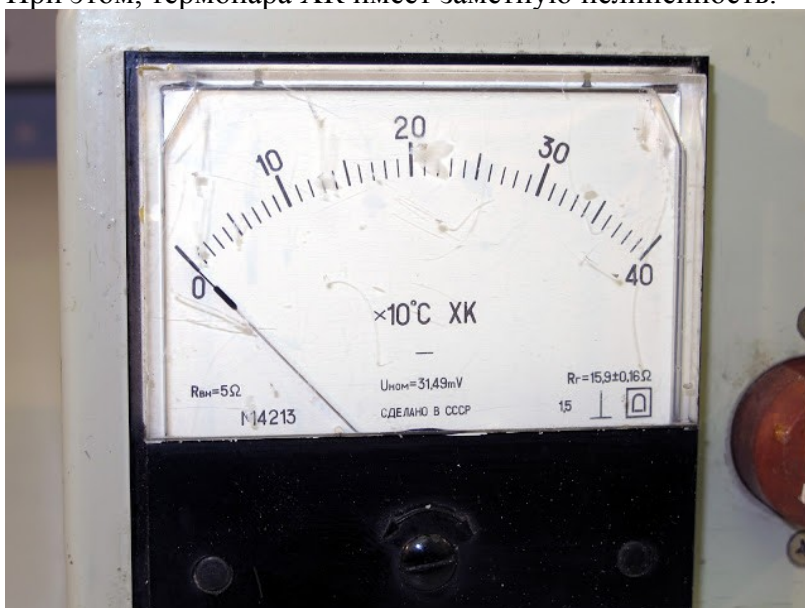
#### Оборудование, инструменты и приспособления:

Прибор для замера температуры жала паяльника.

**Основные теоретические сведения:** Термопара – пара проводников из различных материалов, соединенных на одном конце и формирующих часть устройства, использующего термоэлектрический эффект для измерения температуры. Во время прикасания инструмента к чувствительному участку, на термопаре происходит термоэлектрическое преобразование, отображающееся на дисплее. В качестве чувствительных элементов используется хром и алюминий, толщина которого составляет десятые доли миллиметра. Срабатывание происходит менее чем за секунду.



"Прибор контроля температуры паяльника" - ПКТП. Используется термопара ХК (хромель-копель), просто потому, что она выдает максимальное количество милливольт. При этом, термопара ХК имеет заметную нелинейность.



Если кнопка "Компенсация" не нажата, ПКТП показывает (без паяльника) ноль. Если нажата - прибор показывает "комнатную" температуру, которая измеряется термистором R3. У кнопки задействованы 2 направления, что позволяет отключить батарейку от схемы полностью. Как это настраивать - точно не могу сказать, но, судя по схеме R4 отвечает за наклон температурной характеристики (компенсационной), а R6 за смещение. Но эти регулировки вряд ли будут взаимонезависимыми. Схема устроена так, что прибор работает и без батарейки. Все равно это не точный измерительный прибор, а, по сути, индикатор, поэтому ошибка в пару делений не слишком существенна. При пользовании: механическим корректором нуля М4213 сместить стрелку на 20...25°C в зависимости от температуры окружающей среды.



Для осуществления замера набрать в ложку жала паяльника припой, установить жало на выносной контакт термопары. После замера сделать сброс кнопкой «компенсация».

**Ход работы:**

1. Зарисовать панель прибора.
2. Записать порядок работы с прибором.
3. Найти современные аналоги данного прибора.
4. Записать аналоги в тетради.
5. Рефлексия.

### **Практическая работа №3**

**Тема: Подключение пробника к блоку питания монтажному. Проверка пробника на исправность**

**Оборудование, инструменты и приспособления:**

Пробник.

**Основные теоретические сведения:** При проведении электромонтажных работ может понадобиться установить наличие цепи в соединении проводов. Например, когда понадобится маркировка проводов, проверка изоляции и целостности провода, поиск места обрыва.

Способы тестирования зависят от того, с какой целью оно выполняется. Для проверки целостности или поиска необходимого провода в жгуте, можно воспользоваться обычным пробником. В блоке питания монтажном имеются клеммы. К ним подсоединяются два провода. При наличии цепи раздастся звуковой сигнал.

**Ход работы:**

1. Расписать необходимость применения пробника.
2. Указать клеммы подключения пробника к блоку питания монтажному.
3. Пояснить принцип действия.
4. Привести современные аналоги.
5. Рефлексия.

## Практическая работа №4

### Тема: Проверка целостности проводников, проводов, правильности монтажа и линейных размеров перемычек

#### Оборудование, инструменты и приспособления:

Мультиметр, линейка.

#### Основные теоретические сведения:

Мультиметр (от [англ. multimeter](#)), тэстер (от [англ. test](#) — испытание), авометр (от [ампервольтметр](#)) — комбинированный [электроизмерительный прибор](#), объединяющий в себе несколько функций. В минимальном наборе включает функции вольтметра, амперметра и омметра. Существуют цифровые и аналоговые мультиметры.

Мультиметр может быть как лёгким переносным устройством, используемым для базовых [измерений](#) и поиска неисправностей, так и сложным стационарным прибором со множеством возможностей.





Для измерения целостности провода (перемычки) переводим переключатель в зону обозначенную буквой  $\Omega$ . Выбираем любой из диапазонов. Один щуп прикладываем к одному входу, второй — к другому. Появившиеся цифры или звуковой сигнал говорит о наличие цепи (целостности провода). Таким же образом проверяем целостность выполненных электромонтажных работ, если нет необходимости точного замера параметров.

Линейка - простейший измерительный инструмент, представляющий собой узкую пластину, у которой как минимум одна сторона прямая. Обычно линейка имеет нанесённые штрихи (деления), кратные единице измерения длины (сантиметр, миллиметр, дюйм), которые используются для измерения расстояний.

Инструмент необходимый для замера длины перемычки, облуженных концов.

#### **Ход работы:**

1. Замерить длину выданных проводов.
2. Зарисовать эскизы перемычек в рабочей тетради.
3. Проставить размеры.
4. Провести замеры целостности перемычек.
5. Рефлексия.

## Практическая работа № 5

### Тема «Изучение органов управления стрелочных и цифровых мультиметров»

**Цель:** приобретение навыков измерений на разных поддиапазонах измерительного прибора, закрепление определения погрешности измерения для разных физических значений (ток и напряжение)

#### Порядок выполнения работы

- проанализировать все шкалы приборов;
- определить диапазон измерения на каждом приборе для каждого параметра, указанного на шкалах;
- определить поддиапазоны измерения на каждом приборе для каждого параметра, указанного на шкалах;
- определить значение тока;
- определить значение напряжения;
- определить погрешность виртуального измерения для значений тока и напряжения для двух поддиапазонов.
- сделать вывод о результатах выполненной работы

#### Задания

##### Анализ шкал

Рассмотреть символы на шкалах приборов и определить какие измерения можно выполнить прибором. Результаты записать в таблицу.

##### Определение диапазонов измерений

Рассмотреть лицевую панель с указанными обозначениями. Определить диапазон измерений на каждом измеряемом параметре (min-max).

##### Определение значений поддиапазонов

Рассмотреть лицевую панель с указанными обозначениями. Определить поддиапазон измерений на каждом измеряемом параметре.

##### Определение значений напряжения

Нарисовать шкалу прибора. Указать положение переключателя «Род работы» на приборе (нарисовать или описать). Нарисовать произвольное положение стрелки с отметкой числа делений. Определить род и величину тока и напряжения на двух поддиапазонах (написать рядом с рисунком).

##### Определение виртуальной погрешности

На основании результатов определить относительную погрешность виртуальных измерений. Результаты указать в таблице (напротив соответствующего поддиапазона).

##### Критерии оценивания:

Оценка «отлично» - выполнение всех заданий с незначительными замечаниями

Оценка «хорошо» - - выполнение всех заданий с незначительными ошибками



Оценка «удовлетворительно» - не выполнение всех заданий с ошибками, не аккуратно  
Оценка «неудовлетворительно» - не выполнение всех заданий с грубыми ошибками, не аккуратно

## Тема «Монтаж дросселей и катушек индуктивности на печатную плату»

**Цель:** повторить устройства, закрепить навыки снятия параметров и монтажа моточных изделий.

**Инструкция:** Внимательно ознакомьтесь с заданием.

1. Укажите назначение катушки индуктивности (КИ), т.е. для чего она нужна.
2. Укажите классификацию КИ.
3. Укажите возможные варианты устройства КИ.
4. Укажите основные параметры КИ.
5. Укажите неосновные параметры КИ.
6. Ознакомьтесь с выданными КИ.
7. Выполните полную запись КИ и расшифруйте её.
8. Охарактеризуйте выданные КИ.

Пункты 6,7,8 оформите в таблицу:

Полная запись, расшифровка	Конструктивные признаки	Технология изготовления
-------------------------------	-------------------------	-------------------------

9. Начертите эскизы выданных КИ.
10. Укажите на эскизах в мм ( для шага 2,5мм) установочные и габаритные размеры.
11. Рядом с эскизом укажите длину плеча в мм и радиус гибки вывода, диаметр вывода, диаметр КИ (данные взять из НГО.010.030).
12. Сделайте вывод, ответив на вопрос, от чего зависит радиус гибки вывода КИ.
13. Сравните две КИ.
14. Напишите последовательность действий при монтаже КИ на печатную плату.
15. Зная индуктивность и длину намотки выданной катушки, определите чему равен диаметр однослойной катушки без сердечника.  
Индуктивность однослойной цилиндрической КИ определяется по формуле:  
$$L = D^2 * n^2 / 45 * D + 100 * l$$
, где  
D-диаметр катушки, см; L-индуктивность в мкГн; l-длина намотки в см; n-число витков  
(принять диаметр моточного провода =0,06мм)
16. Сделайте вывод, ответив на вопрос, для какой цели применяется сердечник.

### Критерии оценивания:

Оценка «отлично» - выполнение всех заданий с незначительными замечаниями

Оценка «хорошо» - выполнение всех заданий с незначительными ошибками

Оценка «удовлетворительно» - не выполнение всех заданий с ошибками, не аккуратно

Оценка «неудовлетворительно» - не выполнение всех заданий с грубыми ошибками, не аккуратно

## Тема «Коммутационные изделия: РЕЛЕ»

**Цель:** закрепить теоритические знания, закрепить навыки работы с технологической документацией.

**Инструкция:** Внимательно прочитайте задание

1.Зарисуйте реле с маркировкой на корпусе.

2.Расшифруйте маркировку на корпусе.

3.Выполните полную запись выданного реле.

4.Расшифруйте маркировку на корпусе.

5.Укажите:

-тип (вид) контактов реле;

-конструктивное исполнение реле;

-наличие корпуса реле;

-материал корпуса реле.

6. Нарисуйте контакт с проводом.

7. Укажите на рисунке:

- знак «пайка»:

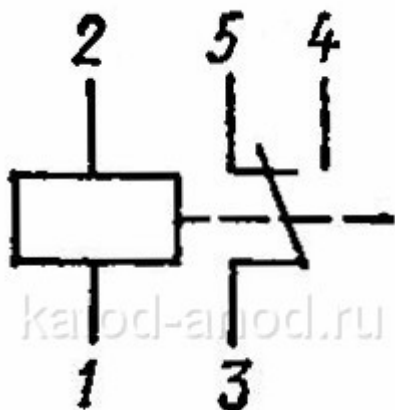
-все размеры, которые необходимо соблюдать при монтаже согласно ГОСТа (расстояние от пайки до корпуса реле, расстояние от торца изоляции до пайки, расстояние от торца контакта до пайки, количество оборотов провода);

-наличие трубочки (текстом ) на контактах реле и её длину

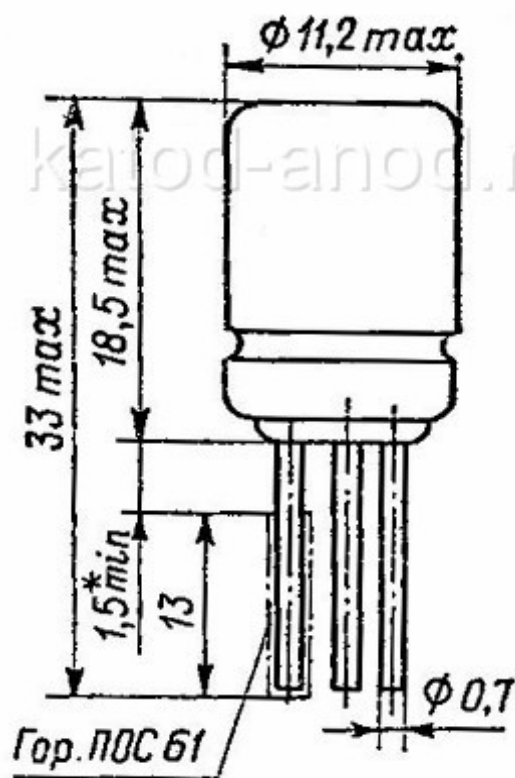
8. Напишите требования к монтажу с учётом вида контактов и типа реле. Вы можете воспользоваться ТТП БИ 033.01288.00014.

9.Напишите технологию чистки реле. Вы можете воспользоваться ТТП БИ 033.01288.00014.

10.Укажите контакты на электромонтажной схеме (Э4) согласно схемы электрической принципиальной (Э3) для реле РЕС-15



<http://katom-anod.ru/pictures/Image/texts/components/relays/res15.jpg>



#### Критерии оценивания:

Оценка «отлично» - выполнение всех заданий с незначительными замечаниями

Оценка «хорошо» - выполнение всех заданий с незначительными ошибками

Оценка «удовлетворительно» - не выполнение всех заданий с ошибками, не аккуратно

Оценка «неудовлетворительно» - не выполнение всех заданий с грубыми ошибками, не аккуратно

**Практическая работа № 8**  
**Тема «Расшифровка маркировки, выбор варианта установки и формовки, составление техпроцесса на монтаж микросхемы»**

**Цель:** сформировать навыки расшифровки маркировки микросхем, выбора варианта установки и формовки, работы с технической документацией.

**Оборудование:** Две микросхемы

**Инструкция:** Внимательно прочитайте задание и выполните его.

1. Запишите в тетради полную запись выданных микросхем.
2. Найдите в справочнике и запишите в тетради для каждого типа корпуса: тип корпуса и расшифруйте его, т.е. укажите шифр типоразмера, действительное число выводов и регистрационный номер.
3. Зарисуйте в тетради каждый корпус микросхемы со всеми обозначениями на корпусе, укажите ключ, обозначьте нумерацию выводов, расшифруйте маркировку и значки на каждой микросхеме.

Вы можете воспользоваться ТТП БИ 033.01288.00007

4. Выберите варианты установки и формовки микросхем и обоснуйте свой выбор.
5. Укажите: какой вывод паяется первым по общим требованиям монтажа микросхем (ОТУ).
6. Укажите: в какой последовательности далее будет выполняться пайка выводов микросхем по общим требованиям монтажа микросхем (ОТУ).
7. Укажите № вывода и его название. Какой вывод паяется первым из предложенных Вам микросхем.
8. Укажите номер операции и номер перехода где указано в какой последовательности далее будет выполняться пайка выводов из предложенных Вам микросхем. Вы можете воспользоваться ТТП БИ033.01288.00007 и БИ033.50288.00011.
9. Укажите номер операции и номер перехода где указано количество перепаяк и перепаяк выводов из предложенных Вам микросхем.
10. Укажите название измерительного инструмента на контрольной операции или в переходе «Контроль исполнителем».
11. Укажите сходства и отличия предложенных микросхем: конфигурацию корпуса, материал корпуса, расположение выводов, форма выводов, требования к формовке и обрезке выводов, технология изготовления.
12. Поясните что неверно сделал исполнитель при монтаже микросхемы в корпусе №2 на печатную плату с металлизированными отверстиями: установил по ключу, запаял с

теплоотводом с первого вывода поочерёдно, со стороны корпуса припой не был виден в монтажном отверстии под вывод, со стороны печатных проводников произвёл заливную пайку, почистил от флюса выводы и корпус спиртом, обрезал выводы . Поясните к чему приведут неверные действия исполнителя.

13. Поясните что неверно сделал исполнитель при монтаже микросхемы в корпусе №4: сформовал выводы пинцетом, обрезал излишки выводов кусачками, установил по ключу, запаял начиная с вывода питания, поочерёдно две стороны, со стороны установки вывода произвёл скелетную пайку, почистил от флюса выводы и корпус спиртом. Поясните: к чему приведут неверные действия исполнителя.

14. Напишите вывод о целесообразности этой работы: чему научились, что закрепили, что узнали нового, какие возникали трудности.

**Критерии оценивания:**

Оценка «отлично» - выполнение всех заданий с незначительными ошибками, аккуратно

Оценка «хорошо» - выполнение всех заданий с ошибками, не аккуратно

Оценка «удовлетворительно» - не выполнение всех заданий с ошибками, не аккуратно

Оценка «неудовлетворительно» - не выполнение всех заданий с грубыми ошибками, не аккуратно

## Тема « Монтаж микросхем в корпусе типа 2 на печатную плату»

**Цель:** закрепить теоритические знания, закрепить навыки работы с технологической документацией, закрепить навыки составления алгоритма действий при монтаже микросхемы на печатную плату.

**Комплектация работы:** плата ЮМГИ.687281.003,микросхема АТ89С51РС.

**Инструкция:** Внимательно прочитайте задания и выполните их.

1. Найдите на плате место установки микросхемы: D2.
2. Выполните эскиз платы (вид сверху) где устанавливается выданная микросхема: обозначьте на эскизе условные знаки на микросхеме и плате, которые позволяют правильно установить микросхему.
3. Укажите наименование и обозначение комплекта документа, по которым осуществляется монтаж микросхемы.  
Пример: 130ЛА3 по УК 555.00000.00000.
4. Укажите: возможно ли установить выданную микросхему по указанным позиционным обозначениям? Поясните свой ответ.
5. Укажите номер пункта на технические требования к монтажу микросхем.
6. Укажите обозначение документа по которым осуществляется контроль температуры наконечника паяльника.
7. Укажите номер пункта, где написано для какой цели используется тара завода-изготовителя.
8. Укажите номера пунктов, где указаны требования защиты микросхемы от статического электричества.
9. Укажите последовательность операций при монтаже микросхем.
10. Укажите: будут ли выполняться операции 015 и 020 по выбранному Вами технологическому процессу и почему?
11. Укажите номер операции и перехода где написаны требования к обезжириванию выводов микросхем.
12. Укажите название жидкости и время обезжиривания.
13. Укажите режимы сушки микросхемы: условия и время.
14. Укажите каким способом лудятся выводы микросхемы. Укажите название приспособления.
15. Укажите режимы лужения.
16. Укажите допустимость повторного лужения.
17. Укажите : допускается ли не смывать остатки флюса и почему?
18. Укажите режимы сушки выводов микросхемы после лужения.



19. Укажите допустимые дефекты после операции «лужение».
20. Укажите: будет ли исполнитель выполнять пункт 3 операция 030 и почему?
21. Укажите номер и название операции, где указаны дефекты, которые допускаются в паяном соединении без последующего их устранения.
22. Перечислите дефекты, которые допускаются в паяном соединении без последующего их устранения.
23. Укажите номер и название операции, где указаны дефекты паяных соединений, которые подлежат устранению.
24. Перечислите дефекты паяных соединений, которые подлежат устранению.
25. Укажите режимы пайки: температуру наконечника паяльника, требования к теплоотводу, время пайки одного вывода, интервал между пайками соседних выводов, интервал времени на повторную перепайку, количество перепаяек.
26. Сделайте вывод

**Критерии оценивания:**

Оценка «отлично» - выполнение всех заданий с незначительными замечаниями, аккуратно

Оценка «хорошо» - выполнение всех заданий с незначительными ошибками

Оценка «удовлетворительно» - не выполнение всех заданий с ошибками, не аккуратно

Оценка «неудовлетворительно» - не выполнение всех заданий с грубыми ошибками, не аккуратно

## Тема « Монтаж микросхем в корпусе типа 4 на печатную плату»

**Цель:** закрепить теоритические знания, закрепить навыки работы с технологической документацией, закрепить навыки составления алгоритма действий при монтаже микросхемы на печатную плату.

**Комплектация работы:** плата ЮМГИ.687281.003,микросхема 564ИЕ9В, справочник ИС №5.

**Инструкция:** Внимательно прочитайте задания и выполните их.

27. Найдите на плате места установки микросхемы D4.
28. Выполните эскиз платы (вид сверху) где устанавливается выданная микросхема: обозначьте на эскизе условные знаки на микросхеме и плате, которые позволяют правильно установить микросхему.
29. Укажите наименование и обозначение комплекта документов, по которым осуществляется монтаж микросхемы.  
Пример: 130ЛА3 по УК 555.00000.00000.
30. Расшифруйте тип микросхемы 564ИЕ9В.
31. Укажите функциональное назначение ИЕ.
32. Укажите: возможно ли установить выданную микросхему по указанным позиционным обозначениям? Поясните свой ответ.
33. Укажите номер пункта на технические требования к монтажу микросхемы.
34. Укажите обозначение документа по которым осуществляется контроль температуры наконечника паяльника.
35. Укажите номер пункта, где написано как и при помощи какого инструмента выполняется захват выданной Вам микросхемы.
36. Укажите номер пункта и поясните: для какой цели используются х/б перчатки.
37. Укажите номера пунктов, где указаны требования защиты микросхемы от статического электричества.
38. Укажите номера пунктов, где написано в чём хранят и транспортируют микросхемы, а также для какой цели обязательно должно выполняться это требование.
39. Укажите дефекты, которые не допускаются при пайке микросхем.
40. Выпишите десятичный номер металлической пластины и укажите её назначение.
41. Укажите последовательность операций при монтаже микросхем.
42. Укажите какое допускается смещение свободных концов выводов микросхем в горизонтальной плоскости для совмещения с контактными площадками.
43. Укажите номер операции и номер и название вывода микросхемы, с которого надо начинать пайку.
44. Укажите последовательность пайки выводов микросхемы, перечислив номера выводов.
45. Укажите режимы пайки: температуру наконечника паяльника, требования к теплоотводу, время пайки одного вывода, интервал между пайками соседних выводов, интервал времени на повторную перепайку, количество перепаяек.
46. Укажите номер, название операции и номер пункта где допускается матовая поверхность припоя. Поясните текстом из технологического процесса.

Критерии оценивания:

Оценка «отлично» - выполнение всех заданий с незначительными замечаниями, аккуратно  
Оценка «хорошо» - выполнение всех заданий с незначительными ошибками  
Оценка «удовлетворительно» - не выполнение всех заданий с ошибками, не аккуратно  
Оценка «неудовлетворительно» -- не выполнение всех заданий с грубыми ошибками, не аккуратно

### **Практическая работа № 11**

**Тема «Монтаж микросхемы 101КДБ на печатную плату»**

**Цель:** закрепить теоретические знания, закрепить навыки работы с технологической документацией, закрепить навыки составления алгоритма действий при монтаже микросхемы на печатную плату .

**Инструкция:** Внимательно прочитайте задания и выполните их.

1.Выполните эскиз корпуса микросхемы со стороны выводов.

2.Укажите ключ, первый вывод и направление счёта выводов.

Вы можете воспользоваться ТП БИ033.01288. 00007 или справочником на ИС №1.

3. Выполните запись с корпуса микросхемы.

4. Выполните расшифровку всех намаркированных знаков .

5 Выполните расшифровку маркировки микросхемы.

6 Найдите по справочнику тип корпуса микросхемы.

7. Выпишите обозначение корпуса и расшифруйте его.

8. Выберите и обоснуйте вариант формовки и вариант установки микросхемы на печатную плату.

9. Поясните для какой цели указана величина зазора и где этот размер должен быть обязательно выдержан.

10. Выполните эскиз платы с обозначением по которому Вы правильно установите микросхему.

11. Укажите номер и назначение выводов с которых выполняется пайка по общим требованиям.

12. Напишите алгоритм действий при монтаже микросхемы на печатную плату. Укажите в переходах :

-наличие приспособлений (их назначение укажите в скобках)

- режимы лужения и пайки одножальным паяльником (последовательность пайки выводов укажите в скобках)

13.Укажите время через которое можно производить исправление дефектов.

14.Укажите время касания жала паяльника при пайке и время касания жала паяльника при исправлении дефекта. Обоснуйте свой ответ.

15. Укажите десятичный номер приспособления или инструмента, который используется при обрезке выводов.

**Критерии оценивания:**

Оценка «отлично» - **выполнение** всех заданий с незначительными замечаниями, аккуратно

Оценка «хорошо» - выполнение всех заданий с незначительными ошибками

Оценка «удовлетворительно» - не выполнение всех заданий с ошибками, не аккуратно

Оценка «неудовлетворительно» - не выполнение всех заданий с грубыми ошибками, не аккуратно

**Практическая работа №12**

**Тема «Разработка маршрутно-операционного технологического процесса»**

**Цель:** научиться разрабатывать комплект документов на технологический процесс (ТП) изделия мультивибратор в горизонтальном исполнении.

**Инструкция:** Внимательно прочитайте пункты задания и выполните их.

1. Внимательно прочитайте информацию раздаточного материала:

- Виды и назначение технологических документов
- Обозначение служебного символа.

2. Укажите порядок комплектности ТП на монтаж мультивибратора, заполнив таблицу 1 (см. образец таблицы по раздаточному материалу «Виды и назначение технологических документов»).

3. Заполните документы маршрутно-операционного технологического процесса по ГОСТу: МК-ГОСТ 3.1118-82 форма 2; ОК- ГОСТ 3.1502-85 форма 2; КК- ГОСТ 3.1123-84 форма 7; ВО- ГОСТ 3.1118-82 форма 1; МОК- ГОСТ 3.1118-82 форма 1, 1а, 1б, 1в; КТТБ- ГОСТ 3.1118-82 форма 1; ТЛ- ГОСТ 3.1105-84 форма 2; ВМ- ГОСТ 3.1123-84 форма 2.

#### **ВНИМАНИЕ! ОСОБЫЕ УКАЗАНИЯ**

На тетрадном листе не обозначать: «Дубл», «Разработал», «Нормоконтроль» и т.д.  
Тетрадный лист не линовать.

**ОБЯЗАТЕЛЬНО ДОЛЖНА БЫТЬ ЗАПОЛНЕНА НИЖНЯЯ СТРОКА КАЖДОГО ДОКУМЕНТА И УКАЗАН НОМЕР ЛИСТА ДОКУМЕНТА.**

**!!! ТЕТРАДНЫЙ ЛИСТ НЕ НУМЕРУЕТСЯ.**

#### **Критерии оценивания:**

Оценка «отлично» - при выполнении всех требований с незначительными ошибками

Оценка «хорошо» - при выполнении всех требований с ошибками

Оценка «удовлетворительно» - при не выполнении требований ГОСТа заполнения п.2,3

Оценка «неудовлетворительно» - при не выполнении требований ГОСТа заполнения п.2,3 неаккуратного выполнения работы

**Цель:** сформировать навыки чтения заводских сборочных чертежей.

**Оборудование:** заводские сборочные чертежи БИ2.087.104 СБ

**Инструкция:** Внимательно прочитайте задание и выполните его.

1. Укажите десятичный номер (обозначение) изделия и его наименование.
2. Укажите наименование документов, разработанных на это изделие.
3. Укажите обозначение и наименование всех документов по которым будет работать слесарь-сборщик.
4. Укажите количество листов в документах по которым будет работать слесарь-сборщик.
5. Укажите номера недостающих листов документов, по которым будет работать слесарь-сборщик
6. Укажите литеру, год, номер листа и наименование документа, по которому будет работать слесарь-сборщик, в котором проводилось последнее изменение.
7. Укажите номера пунктов чертежа, которые будет выполнять слесарь-сборщик.
8. Укажите, для какой цели используется эмаль ЭПК при изготовлении этого изделия.
9. Укажите, является клей ВК-9 конструкционным? Поясните свой ответ.
10. Укажите каким инструментом Вы выполните пункт 5 технических требований чертежа.
11. Напишите вывод о целесообразности этой работы: чему научились, что закрепили, что узнали нового, какие возникали трудности.

**Критерии оценивания:**

Оценка «отлично» - выполнение всех заданий с незначительными замечаниями, аккуратно

Оценка «хорошо» - выполнение всех заданий с незначительными ошибками

Оценка «удовлетворительно» - не выполнение всех заданий с ошибками, не аккуратно

Оценка «неудовлетворительно» - не выполнение всех заданий с грубыми ошибками, не аккуратно