

МИНИСТЕРСТВО ОБРАЗОВАНИЯ И НАУКИ УДМУРТСКОЙ РЕСПУБЛИКИ

**Автономное профессиональное образовательное учреждение Удмуртской Республики
«Техникум радиоэлектроники и информационных технологий
имени А.В. Воскресенского»**

**Лабораторные работы
по дисциплине МДК.02.01 «Проектирование и анализ электрических схем»
11.02.17 Разработка электронных устройств и систем**

Разработал
Мастер производственного обучения:

Е.П. Власов

Ижевск, 2023
Лабораторная работа №1

«Исследование мультивибратора на логических элементах»

Цель работы: построить в среде схемотехнического моделирования Multisim мультивибратор и исследовать его основные параметры.

Задание 1. Собрать в Multisim схему, представленную на рисунке 1. Параметры элементов C1 и R1 задать согласно номеру варианта и таблице 1.

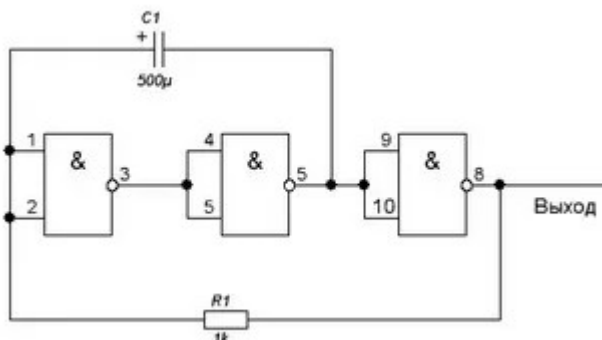


Рисунок 1 — Схема электрическая принципиальная мультивибратора на логических элементах

Таблица 1

№ варианта	C1, мкФ	R1, кОм
1, 14	10	13
2, 15	11	12
3, 16	12	11
4, 17	13	10
5, 18	14	9
6, 19	15	8
7, 20	16	7
8, 21	17	6
9, 22	18	5
10, 23	19	4
11, 24	20	3
12, 25	21	2
13, 26	22	1

Задание 2. Расчет параметров схемы.

Для данной схемы рассчитайте длительность генерируемых импульсов, их частоту.

Контрольные вопросы:

1. Возможно ли изменять частоту генерируемых импульсов данной схемы?
2. Приведите пример использования данной схемы в цифровой технике?

Лабораторная работа №2

«Исследование мультивибратора на операционном усилителе»

Цель работы: Построение схемы и изучение принципа работы мультивибратора на операционном усилителе (ОУ).

Вопросы для самоподготовки

1. Что такое электрический импульс?
2. Что понимают под импульсным режимом работы аппаратуры?

3. Какие виды импульсов вам известны?
4. Нарисуйте видеоимпульс. Назовите его основные параметры.
5. Назовите и поясните параметры периодических импульсов.
6. Как определить скважность импульсов? Как называется величина, обратная скважности?
7. Что такое мультивибратор? Каково его назначение?
8. Нарисуйте схему мультивибратора на транзисторах. Поясните принцип работы схемы.
9. Какие еще импульсные генераторы вам известны. В чем их отличия?
10. Выполните расчет мультивибратора на ОУ по данным, предложенным преподавателем.

Порядок выполнения работы

1. Собрать схему мультивибратора на ОУ, изображенную на рисунке 44.

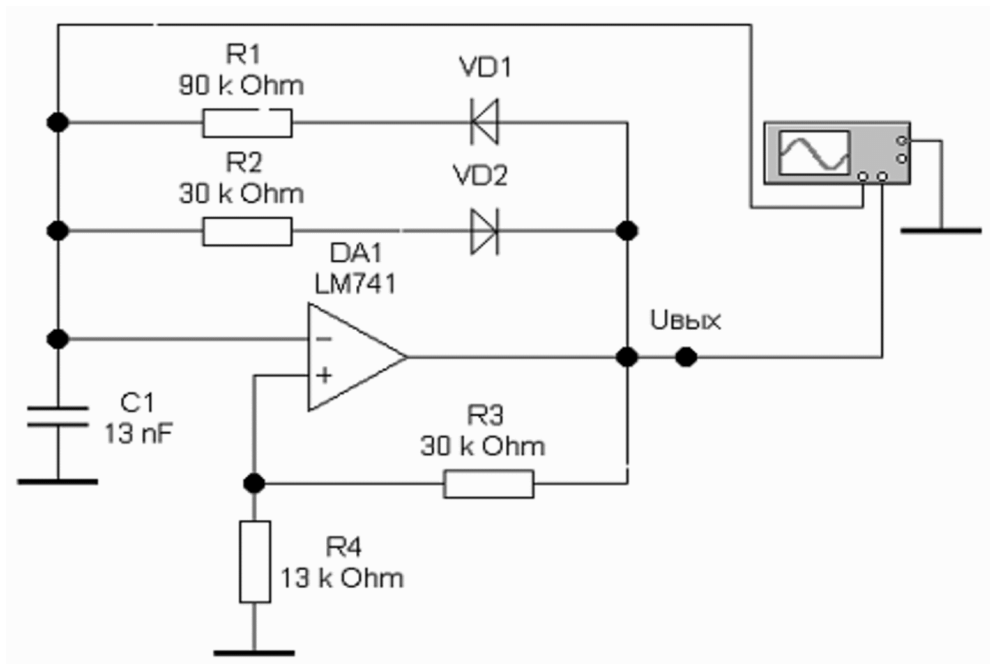


Рисунок 44 – Схема для исследования мультивибратора на ОУ

2. Установить значения параметров элементов в соответствии со схемой (рекомендуется использовать полученные при расчете).
3. Включить схему.
4. Развернуть и настроить осциллограф, изменяя чувствительность и длительность развертки. На экране можно наблюдать изменение напряжения на конденсаторе и выходной сигнал (рисунок 45)

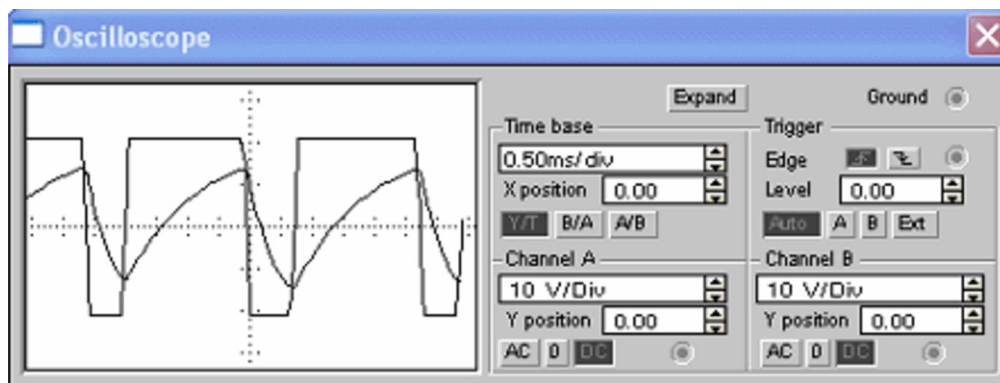


Рисунок 45 – Осциллограммы напряжения на конденсаторе и выходного сигнала

5. Используя показания осциллографа рассчитать параметры выходного импульсного сигнала.
6. Изменяя значения сопротивления резисторов R1 и R2 , а затем емкости конденсатора C1, проследить за изменениями выходного сигнала.
7. Сделать вывод.

ЛАБОРАТОРНАЯ РАБОТА №3 «ИССЛЕДОВАНИЕ МУЛЬТИПЛЕКСОРА»

1. ЦЕЛЬ РАБОТЫ

В настоящей лабораторной работе ставится цель уяснения студентами функциональных возможностей мультиплексора в цифровых устройствах, закрепления в процессе проводимых исследований навыков контроля работы мультиплексоров в разных режимах их функционирования.

2. ПРЕДВАРИТЕЛЬНОЕ ЗАДАНИЕ

- 2.1. Изучить принципиальную схему, принцип действия, режимы работы и цоколевку ИМС КР1533КП2 и КР1533КП7.
- 2.2. Знать принципы наращивания разрядности мультиплексоров.
- 2.3. Знать принцип реализации логических функций с помощью мультиплексоров.
- 2.4. Знать принципиальное отличие мультиплексоров ТТЛ и КМОП.

3. ПРОГРАММА РАБОТЫ

3.1. Изучить работу мультиплексора в качестве преобразователя параллельного двоичного кода в последовательный. Для этого по заданию преподавателя установить соответствующий код на информационных входах мультиплексора КР1533КП7, а на адресные входы подать поразрядно код со счетчика импульсов КР1533ИЕ7, работающего в режиме суммирования. Снять осциллограммы напряжений на входах и выходах мультиплексора. Убедиться в преобразовании кода.

3.2. Реализовать на базе мультиплексора КР1533КП2 функцию 4-х переменных, заданную в лабораторной работе № 1 и реализованную там на базе элементарной логики. Предварительно составить схему реализации функции на основе КР1533КП2 и дополнительной логики. В качестве источника логических переменных использовать счетчик КР1533ИЕ7, работающий в режиме суммирования. Снять осциллограммы напряжений на адресных входах и выходе мультиплексора. Убедиться в том, что мультиплексор в этом случае выступает как генератор логических функций.

Сравнить полученную осциллограмму с результатами лабораторной работы №1. Сделать соответствующие выводы.

4. ОСНОВНЫЕ ТЕОРЕТИЧЕСКИЕ СВЕДЕНИЯ

Мультиплексоры – цифровые многопозиционные переключатели (коммутаторы). Мультиплексоры способны выбирать, селектировать определенный канал. Поэтому их иногда называют селекторами. Используется и двойное название ►► селекторы мультиплексоры.

Мультиплексоры ТТЛ различаются по числу входов, по способам адресации, наличию входов разрешения и инверсных выходов.

Рассмотрим ИМС КР1533КП2 и КР1533КП7, функциональные возможности которых предлагается исследовать в данной лабораторной работе.

ИМС КР1533КП2 представляет собой два 4-х входовых мультиплексора, имеющих

два адресных входа A и B , являющихся общими для обоих мультиплексоров $V1$ и $V2$ – входы разрешения (активный уровень – низкий). Два независимых выхода отображают тот уровень сигнала, который присутствует на выбираемом с помощью адреса информационном входе мультиплексора. На рис.2.1. приведено УГО ИМС КР1533КП2 и ее цоколевка. Зарубежный аналог – 74ALS153 (74153).

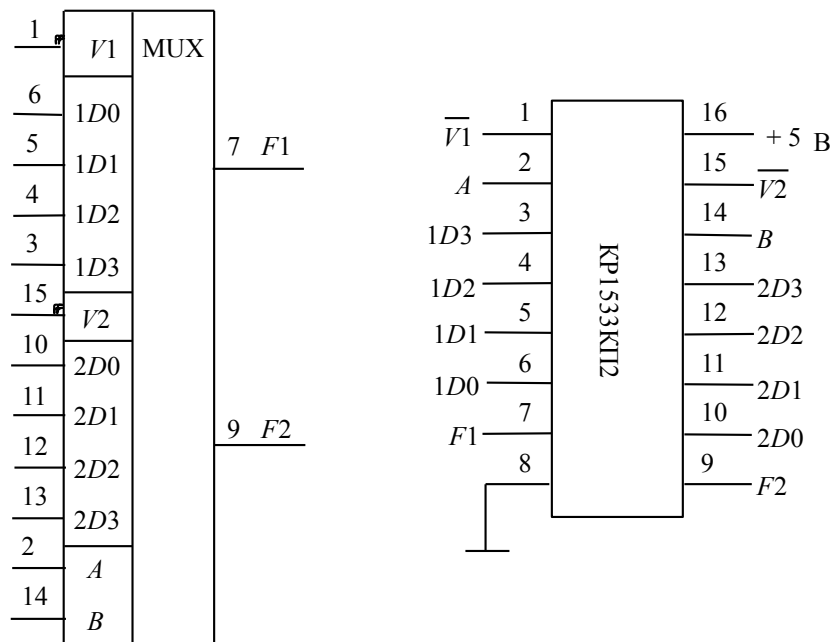


Рис.2.1. УГО ИМС КР1533КП7 и ее цоколевка.

Логическая функция, реализуемая каждой секцией ИМС КР1533КП2 имеет вид:

$$F = V(A, B, D_0, D_1, D_2, D_3)$$

(2.1)

Нормальное функционирование происходит тогда, когда потенциал разрешающего входа $V1 = V2 = 0$.

При $V1 = 1$ или $V2 = 1$ происходит блокирование соответствующей секции мультиплексора и на его выходе устанавливается уровень логического 0, независимо от состояния его информационных входов $D0 - D3$. Работу ИМС КР1533КП2 характеризует таблица 2.1.

В данной лабораторной работе требуется реализовать БФ на базе ИМС КР1533КП2. Для этого заданную функцию F нужно представить в табличной форме и связать с одной из четырех переменных: A, B, C или D . В таблицах 2.2, 2.3 показано, как можно связать функцию F , значения которой взяты из лабораторной работы №1 (см. табл. 1.1), с

переменной A . В таблицах 2.4, 2.5 показано, как можно связать функцию F с переменной B . В таблицах 2.6, 2.7 показано, как можно связать функцию F с переменной C . В таблицах 2.8, 2.9 показано, как можно связать функцию F с переменной D .

Таблица 2.1.

Входы							Выход
V	A	B	$D0$	$D1$	$D2$	$D3$	F
0	0	0	1/0	X	X	X	1/0
0	0	1	X	1/0	X	X	1/0
0	1	0	X	X	1/0	X	1/0
0	1	1	X	X	X	1/0	1/0
1	X	X	X	X	X	X	0

Таблица 2.2.

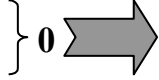
Дес. число	B	C	D	A	F
0	0	0	0	0	0
8	0	0	0	1	0
1	0	0	1	0	0
9	0	0	1	1	1
2	0	1	0	0	0
10	0	1	0	1	0
3	0	1	1	0	0
11	0	1	1	1	0
4	1	0	0	0	0
12	1	0	0	1	0
5	1	0	1	0	0
13	1	0	1	1	1
6	1	1	0	0	1
14	1	1	0	1	1
7	1	1	1	0	0
15	1	1	1	1	1

Таблица 2.4.

Таблица 2.3.

Дес. число	B	C	D	A	F
0	0	0	0	0	0
8	0	0	0	1	0
1	0	0	1	0	A
9	0	0	1	1	A
2	0	1	0	0	0
10	0	1	0	1	0
3	0	1	1	0	0
11	0	1	1	1	0
4	1	0	0	0	0
12	1	0	0	1	0
5	1	0	1	0	A
13	1	0	1	1	A
6	1	1	0	0	1
14	1	1	0	1	1
7	1	1	1	0	A
15	1	1	1	1	A

Таблица 2.5.



Дес. число	<i>A</i>	<i>C</i>	<i>D</i>	<i>B</i>	<i>F</i>
0	0	0	0	0	0
4	0	0	0	1	0
1	0	0	1	0	0
5	0	0	1	1	1
2	0	1	0	0	0
6	0	1	0	1	0
3	0	1	1	0	0
7	0	1	1	1	0
8	1	0	0	0	0
12	1	0	0	1	0
9	1	0	1	0	0
13	1	0	1	1	1
10	1	1	0	0	1
14	1	1	0	1	1
11	1	1	1	0	0
15	1	1	1	1	1

Таблица 2.6.

Дес. число	<i>A</i>	<i>C</i>	<i>D</i>	<i>B</i>	<i>F</i>
0	0	0	0	0	0
4	0	0	0	1	0
1	0	0	1	0	<i>B</i>
5	0	0	1	1	<i>B</i>
2	0	1	0	0	0
6	0	1	0	1	0
3	0	1	1	0	0
7	0	1	1	1	0
8	1	0	0	0	0
12	1	0	0	1	0
9	1	0	1	0	<i>B</i>
13	1	0	1	1	<i>B</i>
10	1	1	0	0	1
14	1	1	0	1	1
11	1	1	1	0	<i>B</i>
15	1	1	1	1	<i>B</i>

Таблица 2.7.

Дес. число	<i>A</i>	<i>B</i>	<i>D</i>	<i>C</i>	<i>F</i>
0	0	0	0	0	0
2	0	0	0	1	0
1	0	0	1	0	0
3	0	0	1	1	1
4	0	1	0	0	0
6	0	1	0	1	0
5	0	1	1	0	0
7	0	1	1	1	0
8	1	0	0	0	0
10	1	0	0	1	0
9	1	0	1	0	0
11	1	0	1	1	1
12	1	1	0	0	1
14	1	1	0	1	1
13	1	1	1	0	0
15	1	1	1	1	1

Таблица 2.8.

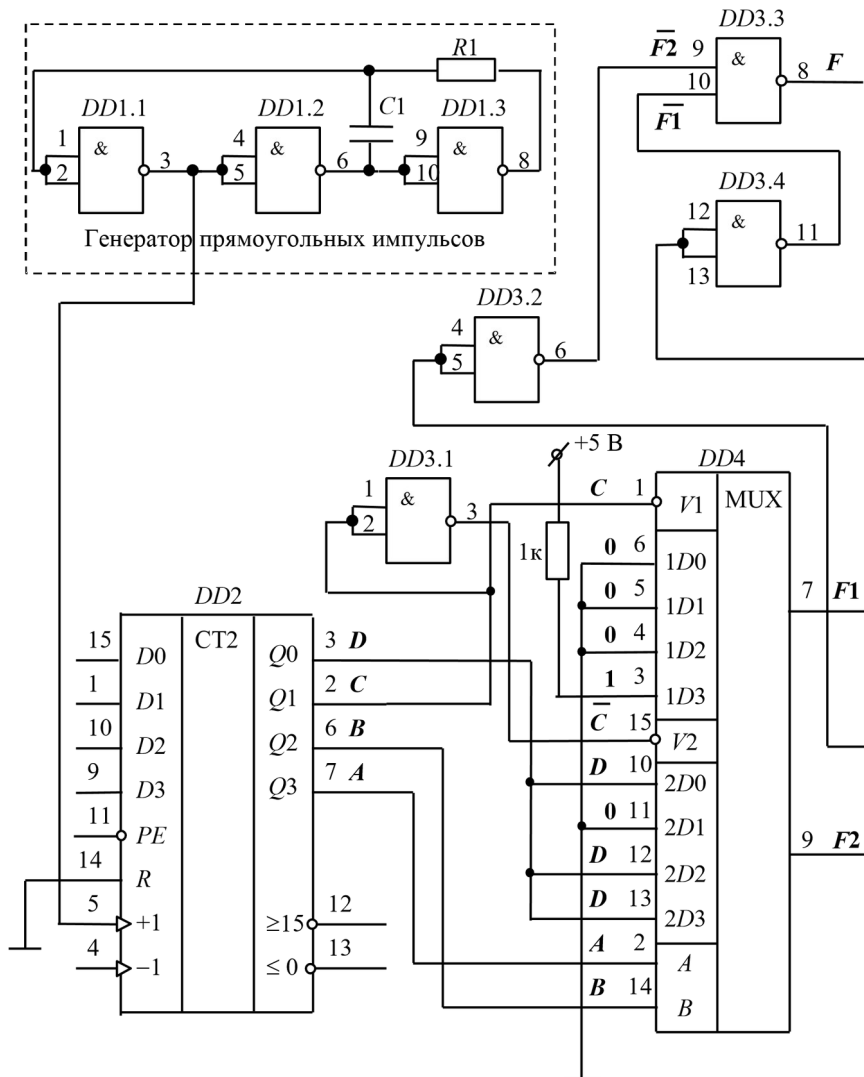
Дес. число	<i>A</i>	<i>B</i>	<i>D</i>	<i>C</i>	<i>F</i>
0	0	0	0	0	0
2	0	0	0	1	0
1	0	0	1	0	<i>C</i>
3	0	0	1	1	<i>C</i>
4	0	1	0	0	0
6	0	1	0	1	0
5	0	1	1	0	0
7	0	1	1	1	0
8	1	0	0	0	0
10	1	0	0	1	0
9	1	0	1	0	<i>C</i>
11	1	0	1	1	<i>C</i>
12	1	1	0	0	1
14	1	1	0	1	1
13	1	1	1	0	<i>C</i>
15	1	1	1	1	<i>C</i>

Таблица 2.9.

Дес. число	A	B	C	D	F
0	0	0	0	0	0
1	0	0	0	1	0
2	0	0	1	0	0
3	0	0	1	1	1
4	0	1	0	0	0
5	0	1	0	1	0
6	0	1	1	0	0
7	0	1	1	1	0
8	1	0	0	0	0
9	1	0	0	1	0
10	1	0	1	0	0
11	1	0	1	1	1
12	1	1	0	0	1
13	1	1	0	1	1
14	1	1	1	0	0
15	1	1	1	1	1

0
D
0
0
0
D
1
D

Дес. число	A	B	C	D	F
0	0	0	0	0	0
1	0	0	0	1	0
2	0	0	1	0	D
3	0	0	1	1	D
4	0	1	0	0	0
5	0	1	0	1	0
6	0	1	1	0	0
7	0	1	1	1	0
8	1	0	0	0	0
9	1	0	0	1	0
10	1	0	1	0	D
11	1	0	1	1	D
12	1	1	0	0	1
13	1	1	0	1	1
14	1	1	1	0	D
15	1	1	1	1	D



Тип ИМС	КР1533ЛА3	КР1533ИЕ7	КР1533КП2
Обозначение на схеме	$DD1, DD3$	$DD2$	$DD4$
Общий	7	8	8
+ 5 В	14	16	16

Рис.2.2. Реализация БФ на базе ИМС КР1533КП2.

На рис.2.2 приведена схема реализации БФ

$F = \overline{BCD} \cdot ACD \cdot ABC \cdot ABD$ на базе ИМС КР1533КП2, где данная функция связана с переменной D . На рис.2.3 приведены диаграммы напряжений для схемы, представленной на рис.2.2. Как видно из диаграмм функция F получилась такой же, как в лабораторной работе №1.

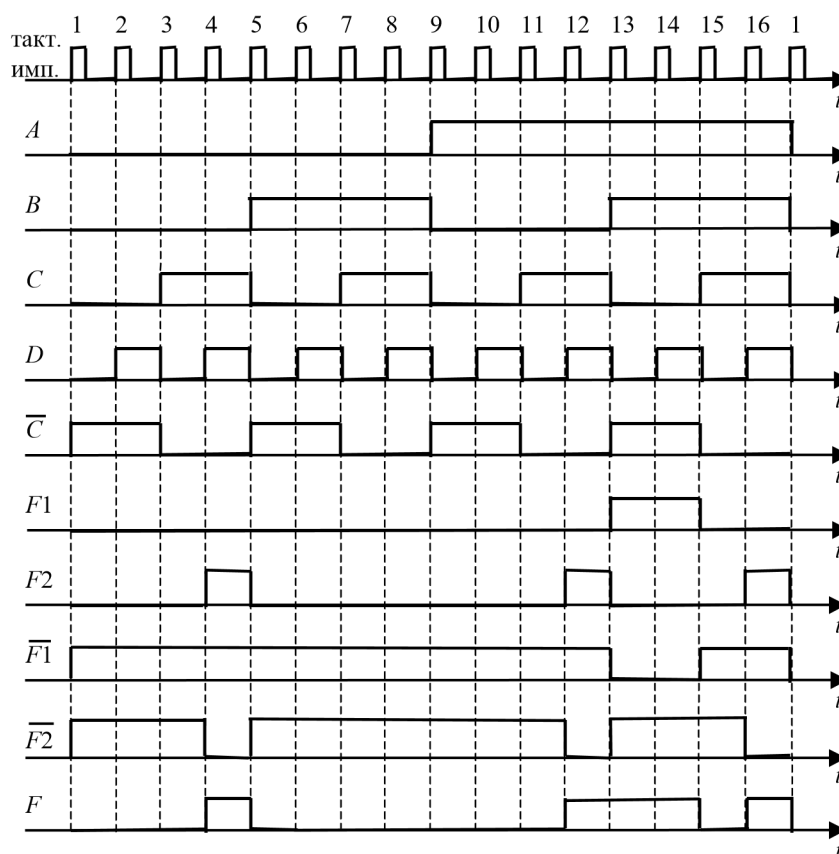
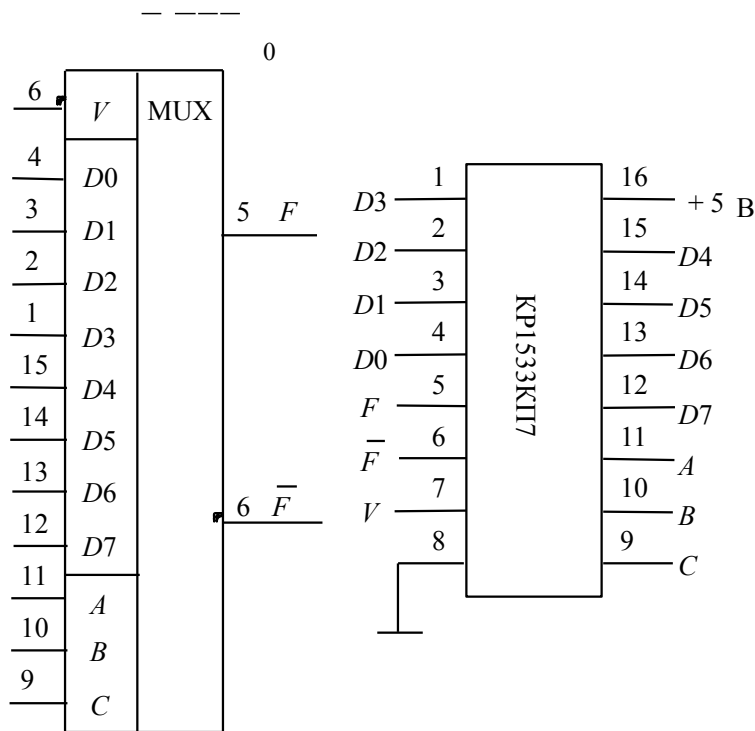


Рис.2.3. Диаграммы напряжений в схеме на рис.2.2.

ИМС КР1533КП7 – мультиплексор, позволяющий коммутировать данные от 8 входов на общую выходную шину, которая представлена в прямом и инверсном виде. На рис. 2.4 представлены УГО и цоколевка данной ИМС. Зарубежный аналог – 74ALS151 (74151).

Логическая функция, реализуемая ИМС КР1533КП7, имеет вид (по прямому выходу):



$$F \bullet \overline{V} (\overline{CBAD}_0 \overline{CBAD}_1 \overline{CBAD}_2 \dots \overline{CBAD}_7).$$

(2.2)

Рис.2.4. УГО ИМС КР1533КП7 и ее цоколевка.

Цифровая комбинация на адресных входах (A , B , C) определяет, с какого из информационных входов сигналы на выходы будут переданы в прямом виде (вывод 5) и с какого – в инверсном виде (вывод 6). Разрешающий вход V (вывод 7) должен при этом находиться в состоянии логического 0.

Уровень логической 1 на разрешающем входе V запрещает коммутацию. При этом на прямом выходе F возникает уровень логического 0, а на инверсном выходе \overline{F} – уровень логической 1, вне зависимости от состояния информационных входов.

Таблица

2.10 характеризует принцип действия ИМС КР1533КП7.

На рис.2.5 приведена схема реализации БФ

$$F \bullet \overline{BCD}, \overline{ACD}, \overline{ABC}, \overline{ABD}$$

на базе

ИМС КР1533КП7. В данном случае функцию F не нужно связывать с переменными A, B, C и D . На рис.2.6 приведены диаграммы напряжений в схеме на рис.2.5. Как видно из диаграмм функция F получилась такой же, как в лабораторной работе №1.

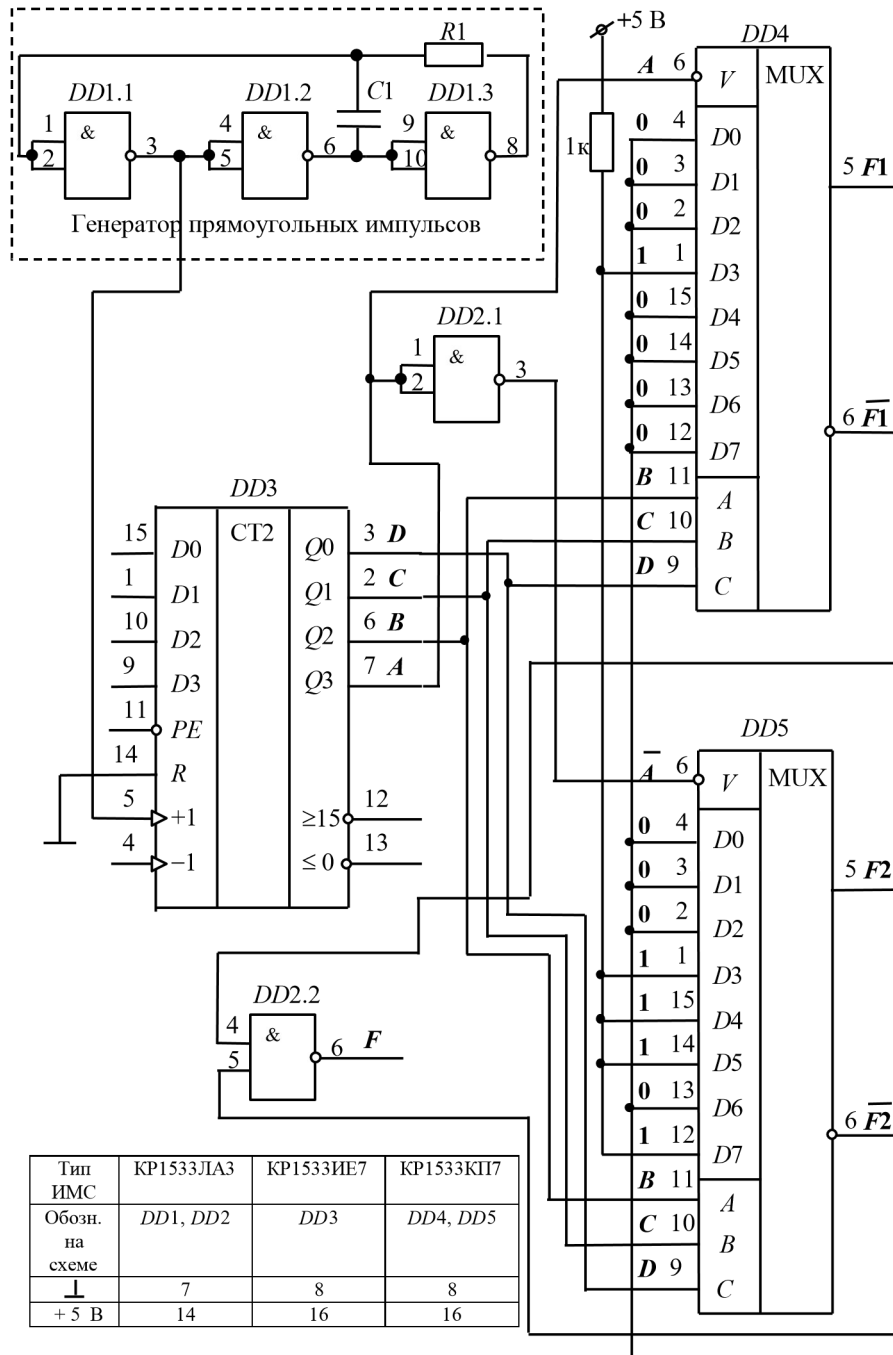


Рис.2.5. Реализация БФ на базе ИМС КР1533КП7.

Таблица 2.10.

Входы				Выходы	
A	B	C	\bar{V}	F	\bar{F}
X	X	X	1	0	1
0	0	0	0	$D0$	$\overline{D0}$
0	0	1	0	$D1$	$\overline{D1}$
0	1	0	0	$D2$	$\overline{D2}$
0	1	1	0	$D3$	$\overline{D3}$
1	0	0	0	$D4$	$\overline{D4}$
1	0	1	0	$D5$	$\overline{D5}$
1	1	0	0	$D6$	$\overline{D6}$
1	1	1	0	$D7$	$\overline{D7}$

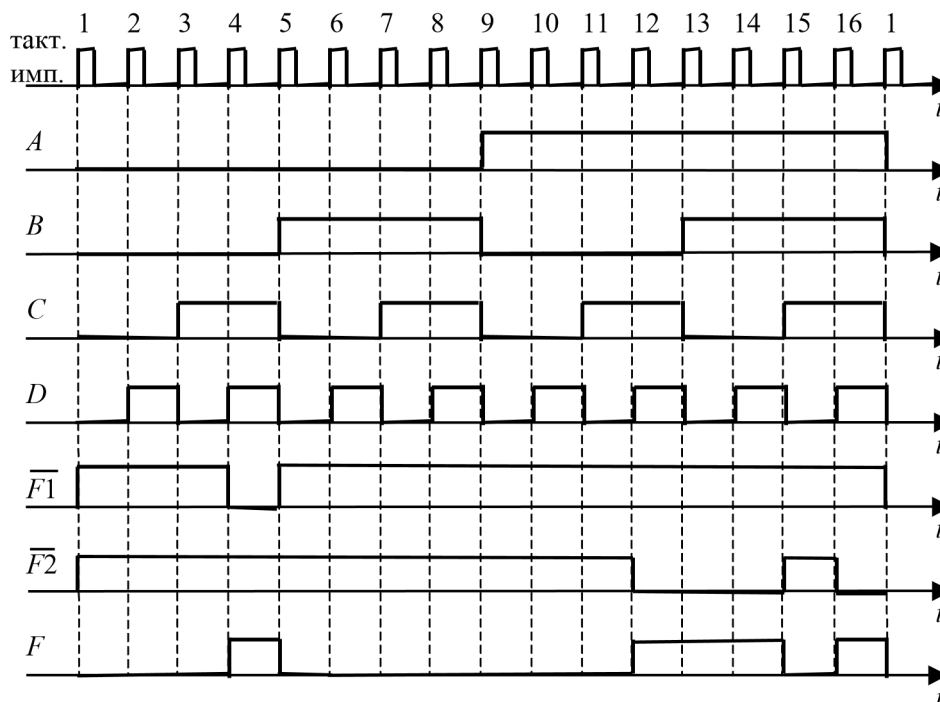



Рис.2.6. Диаграммы напряжений в схеме на рис.2.5.

В среде Multisim по умолчанию ножки (pins) питания микросхем скрыты, подключение их к шине питания не требуется. В качестве генератора прямоугольных импульсов целесообразно использовать элемент DIGITAL_CLOCK (в меню SOURCE  DIGITAL_SOURCE). Генератор прямоугольных импульсов и счетчик DDI представляют собой схему формирования последовательностей двоичных импульсов (сигналов), аналог которой представлен на рис. 2.7.

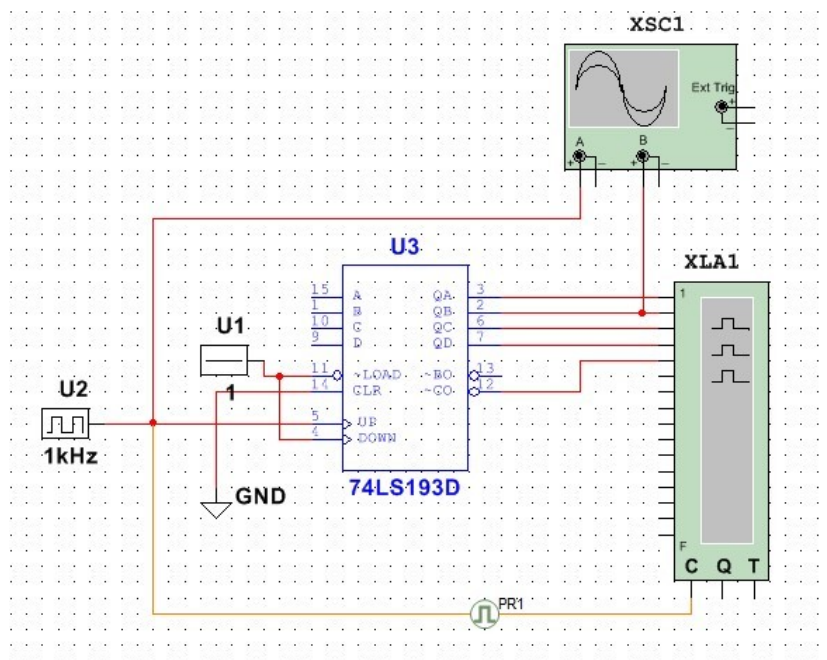
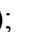



Рис. 2.7. Схема формирователя двоичных сигналов.

Элементы схемы формирователя двоичных сигналов:

U1 – DIGITAL_CONSTANT – источник постоянного сигнала уровней логических 0 или 1 (в меню SOURCE  DIGITAL_SOURCE);

U2 – DIGITAL_CLOCK – источник прямоугольных импульсов (в меню SOURCE  DIGITAL_SOURCE);

U3 – двоичный счетчик К555ИЕ7 (74LS193) – формирует четыре последовательности прямоугольных импульсов;

GND – общая точка цифровой схемы (обозначение в каталоге DGND);

PR1 – place digital probe – цифровой пробник, служит для определения логического уровня;

XLA1 – Logic Analyzer – цифровой анализатор, позволяет строить диаграммы логических сигналов (использовать с осторожностью!);

XSC1 – двухканальный осциллограф, рекомендуется для наблюдения и измерения параметров цифровых сигналов.

5. КОНТРОЛЬНЫЕ ВОПРОСЫ

6.1. Почему мультиплексоры иногда называют селекторами? Дайте определение мультиплексора.

6.2. Каковы отличия мультиплексоров ТТЛ и КМОП. Отличаются ли они по принципу действия, по функциональному назначению?

6.3. Каковы отличия между собой у мультиплексоров ТТЛ?

6.4. Как построить мультиплексор 16 на 1 на основе мультиплексоров КР1533КП1? Привести схему в отчете.

6.5. Как построить мультиплексор 16 на 1 на основе мультиплексоров КР1533КП2? Привести схему в отчете.

6. СОДЕРЖАНИЕ ОТЧЕТА

1. Цель работы.
2. Краткая программа работы.
3. Предварительное задание (теоретическая диаграмма процесса формирования заданной функции, таблица истинности).
4. Результаты выполнения программы:
 - принципиальные схемы с объяснением их принципа действия; – осциллограммы напряжений на входе и выходе мультиметра.
5. Выводы.

Лабораторная работа №4

«Моделирование цепей постоянного тока. Подключение приборов и анализ цепей»

Задание 1. Исследование резистивного делителя напряжения.

На рис. 1 а) представлена простейшая схема делителя напряжения на двух резисторах $R1$ и $R2$. К цепи приложено напряжение источника постоянного тока E . Через резисторы протекает ток I (последовательное включение), на резисторе $R1$ падает напряжение $U1$, на резисторе $R2$ – напряжение $U2$:

$$I = E / (R1 + R2),$$

$$U1 = I R1 = E R1 / (R1 + R2), \quad (1)$$

$$U2 = I R2 = E R2 / (R1 + R2).$$

Задание. По формулам (1) рассчитать падение напряжения на резисторах $R1$ и $R2$ для данных, приведенных в таблицу 2.1. Результаты расчетов занести в таблицу 2.1..

Порядок выполнения. Собрать схему делителя, представленную на рис.

16.

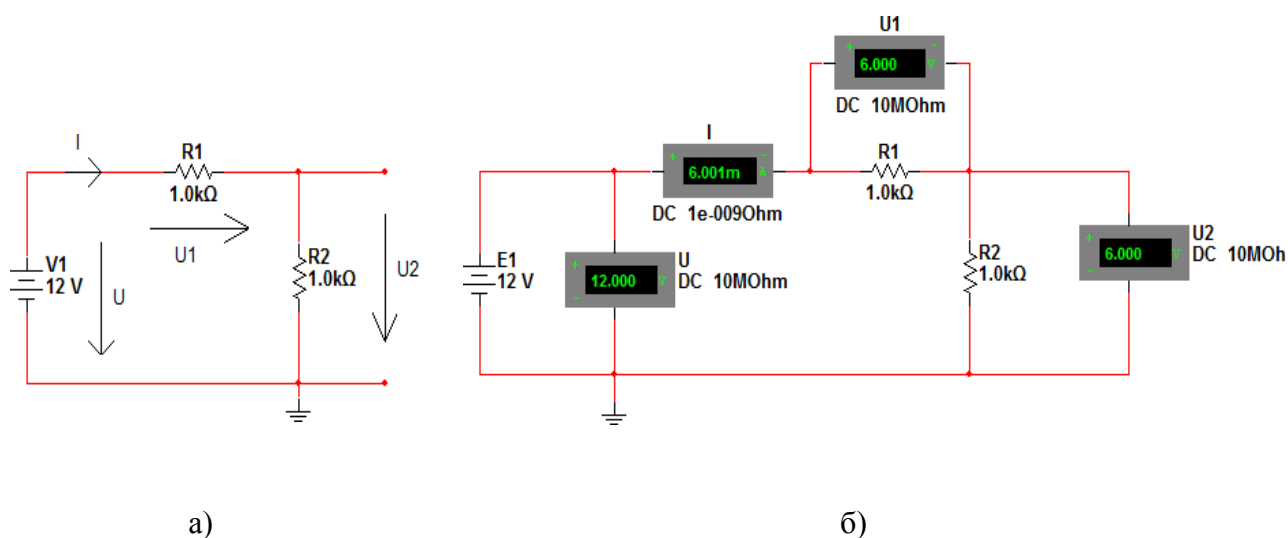


Рис. 1. Схема делителя напряжения

Провести экспериментальную проверку полученных результатов. Изменяя в схеме значения сопротивлений и напряжения источника питания, заполните таблицу 1.

Табл.1.

U, В	R1, Ом	R2, Ом	Ток I (мА)		Напряжение U1(В)		Напряжение U2(В)	
			Расчет	Эксперимент, I	Расчет	Эксперимент, V1	Расчет	Эксперимент, V2
12	100	50						
	100	100						
	100	200						
	50	100						
	200	100						
	300	100						
6	Те же значения сопротивлений							

По результатам измерений построить зависимости $U1=f(R1)$ при $R2=const$ и $U2=f(R2)$ при $R1=const$ для двух значений V .

2.1. Исследование резистивного делителя тока

На рис.2.2.а представлена простейшая схема из двух параллельно включенных сопротивлений $R1$ и $R2$. К ним приложено напряжение источника постоянного тока E . Через резистор $R1$ протекает ток $I1$, через резистор $R2$ ток $I2$. Через оба резистора протекает суммарный ток: $I = I1 + I2$.

В свою очередь: $I1 = E/R1$, $I2 = E/R2$

$$I = E/R1 + E/R2 = E (1/R1 + 1/R2) = E(R1 + R2)/(R1R2) = E/R_{эkv} \quad (2)$$

$$R_{эkv} = (R1R2)/(R1 + R2).$$

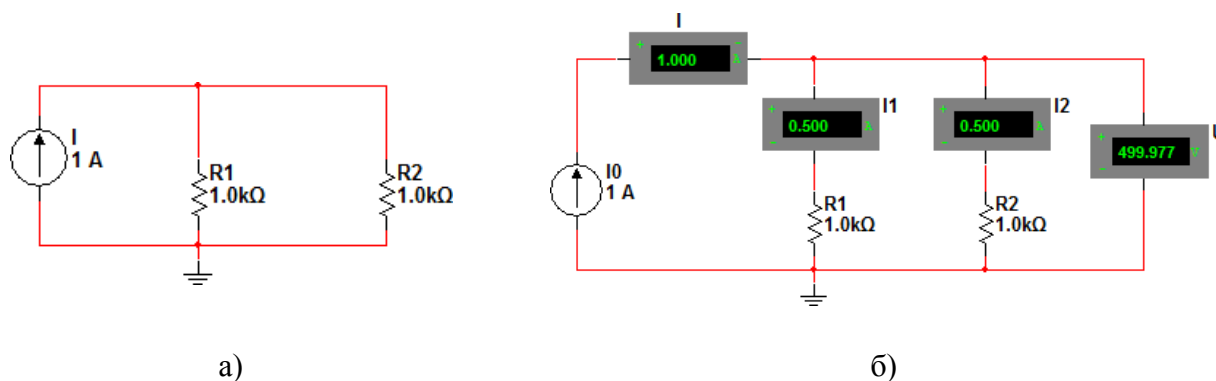


Рис.2.2. Схема резистивного делителя тока.

Задание. По формулам (2) рассчитать токи через резисторы $R1$ и $R2$ для данных, приведенных в табл.2.2. Результаты расчетов занести в таблицу.

Порядок выполнения. Собрать схему делителя (рис. 2.2.б). Для этого:

Из группы компонентов «*Источники сигналов*» выбрать «Источник тока DC» (см. рис. 1.13 [3]) и поместить его на рабочий стол, расположив, как показано на рис. 2.1.б. Щелкнуть дважды ЛКМ по элементу и задать в появившемся окне величину тока (как указано на рис. 2.1б). Повторить эту операцию для всех компонентов.

Из группы компонентов «*Пассивные*» выбрать 2 резистора (см. рис. 1.8[3]) и поместить их на рабочий стол. Повернуть командой «Повернуть по часовой на 90°» (*Ctrl + R*) и расположить, как показано на рис. 2.1б. С помощью описанной выше процедуры задать величину сопротивлений и их обозначения в соответствии с рис. 2.1б.

Из группы компонентов «*Измерительные*» выбрать амперметр и вольтметр (см. рис. 1.10). Поместить их на рабочий стол и расположить, как показано на рис. 2.1б. Их ориентацию выводов следует выбирать исходя из названия в группе, например, «Амперметр горизонтальный» или «Амперметр вертикальный», чтобы табло измерительного прибора находилось в нужном положении. Щелкнув дважды ЛКМ по прибору, задать величины внутренних сопротивлений приборов (очень большое сопротивление для вольтметра и очень маленькое сопротивление для амперметра), выбрать вид измеряемого тока DC (постоянный) и их обозначения в соответствии с рис. 2.1б. После этого соединить компоненты проводниками.

Провести экспериментальную проверку полученных результатов. Для этого:

Запустить моделирование командой *Activate* меню *Analysis* (рис. 26) или кнопкой

«Пуск» .

Полученные результаты измерений на амперметрах и вольтметрах занести в таблицу. Изменяя в схеме значения сопротивлений и напряжения источника питания, заполнить табл.2.2.

Таблица 2.2.

U, В	R1, Ом	R2, Ом	Ток I1 (мА)		Ток I2(мА)		Напряжени е эксперимен т		Ток I (мА)	RЭК В, Ом
			Расчет	Эксперимент А1	Расчет	Эксперимент А2	V1	V2		
10	10 0	50								
	10 0	100								
	10 0	200								
	10 0	400								
	50	100								
	20 0	100								
	40 0	100								
5	Те же значения сопротивлений									

По результатам измерения построить зависимости $I=f(R_{экв})$ для двух значений V .

Лабораторная работа №5

«Моделирование цепей переменного тока. Подключение приборов и анализ цепей»

Задание 1. Измерение активной мощности цепи.

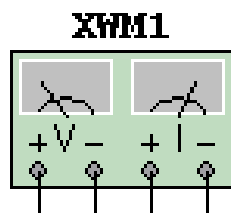
Самый простой способ измерения активной мощности – это включение в цепь специального прибора – ваттметра.

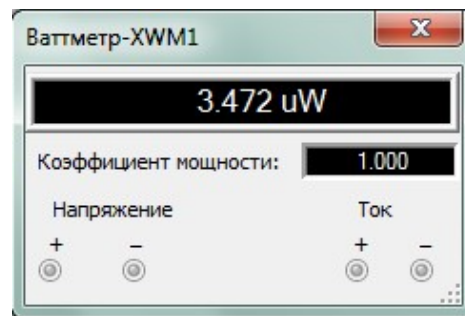
Ваттметр измеряет активную мощность. Результат отображается в ваттах.

Ваттметр также показывает коэффициент мощности, вычисляемый по сдвигу между напряжением и током и их произведению. Коэффициент мощности равен косинусу фазового угла между напряжением и током.

Чтобы поместить ваттметр на рабочее поле, его нужно найти в панели

«Приборы»=> Ваттметр. Соответствующее ему изображение (рис. 2.3.1a) появится по размещению его на рабочем поле.





а)

б)

Рис. 2.3.1. Отображение Ваттметра.

Как и с другими приборами, чтобы открыть свойства компонента нужно дважды щелкнуть по нему ЛКМ (рис. 2.3.1б)

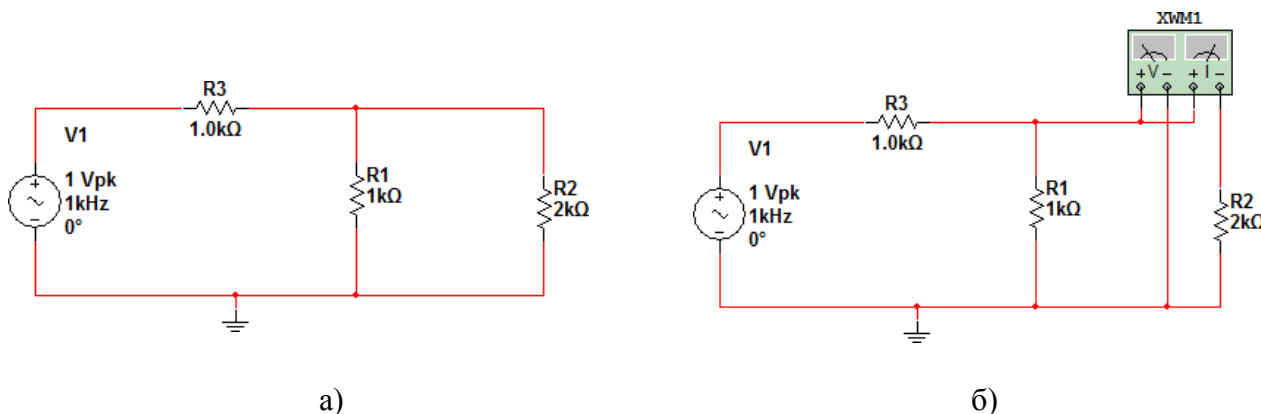
Чтобы определить мощность на нагрузке необходимо первые два выхода ваттметра включить параллельно нагрузке, другие – последовательно.

Рассмотрим пример.

Задание. Определить мощность, рассеиваемую на резисторе R2 в схеме (рис. 2.3.2а).

Соберите схему указанную на рис. 2.3.2б. Принять R1=R3=1kΩ. Изменяя R2 от 10 Ω до 10 kΩ, найдите и постройте зависимость выделяемой мощности от сопротивления.

Пользуясь законами Ома и Кирхгофа, получите аналитическое выражение этой зависимости.



а)

б)

Рис. 2.3.2.

2.4. Исследование характеристик фильтров на примере ФНЧ

Напомним, что среди передаточных параметров четырехполюсников основным является комплексный коэффициент передачи по напряжению $K_U(j\omega)$.

Он представляет собой отношение комплексного выходного напряжения

$$U_2$$

отклика и комплексного входного напряжения

$$U_1$$

- воздействия четырехполюсника

$$K_U(j\omega) = \frac{U_2}{U_1} = \exp(j\varphi(\omega))$$

где $K = \frac{U_2}{U_1}$ ●

- модуль комплексного коэффициента передачи по напряжению $K_U(j\omega)$;

$$U_2, \\ U_1$$

- действующее или амплитудные значения выходного и входного

гармонических напряжений;

$\varphi(\omega) = \varphi_{U_2}(\omega) - \varphi_{U_1}(\omega)$ аргумент комплексного коэффициента передачи $K_U(j\omega)$ равный разности между начальными фазами выходного и входного напряжений;

$\varphi_{U_2}(\omega)$, $\varphi_{U_1}(\omega)$ начальные фазы выходного и входного гармонических напряжений.

Зависимость модуля $K_U(\omega)$ от частоты называется *амплитудно-частотной характеристикой (АЧХ)* цепи.

Зависимость аргумента $\varphi(\omega)$ комплексного коэффициента передачи от частоты называется *фазо-частотной характеристикой (ФЧХ)* цепи.

Измерение АЧХ и ФЧХ возможно осуществить несколькими способами.

Для начала соберем на рабочем столе Multisim схему простейшего фильтра нижних частот первого порядка (рис. 2.4.1а).

Сравните результаты теории

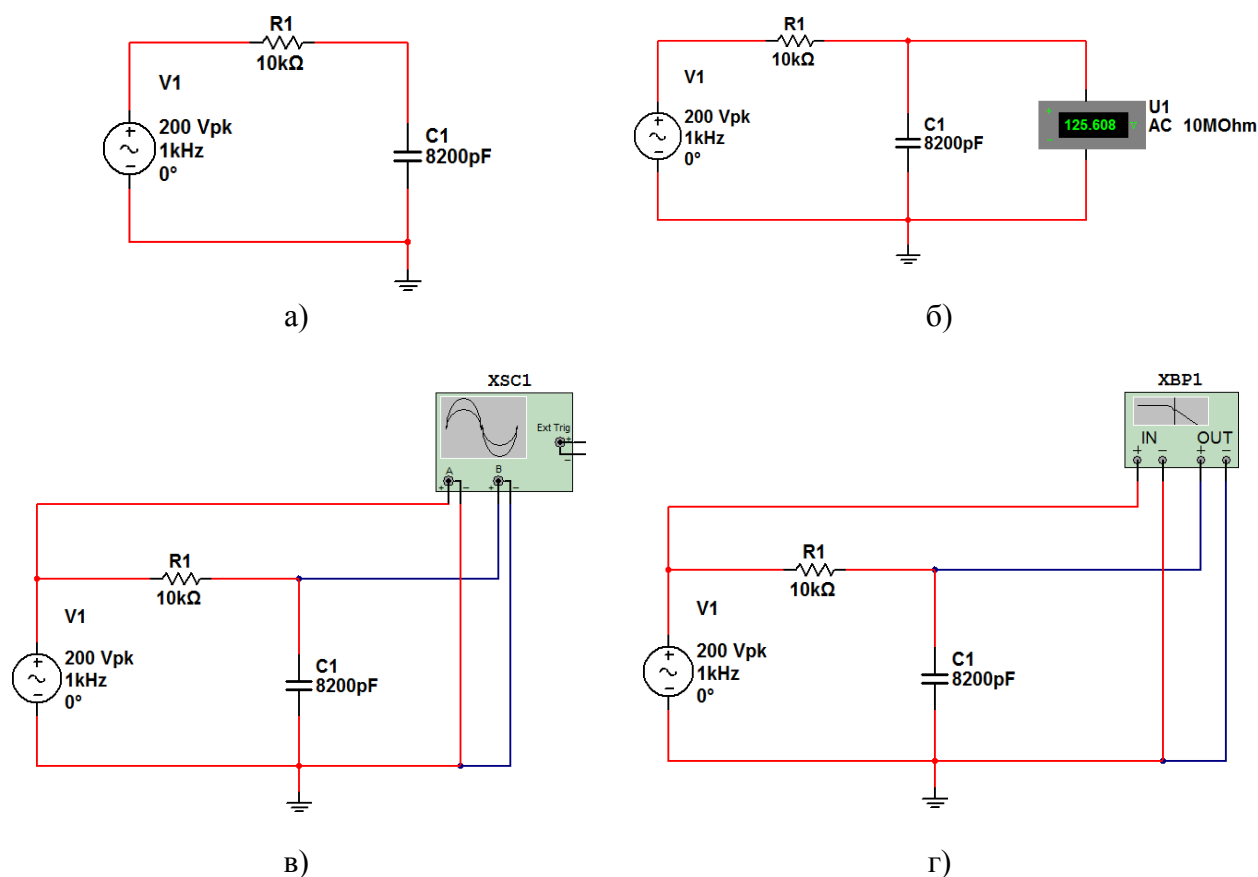


Рис. 2.4.1. Схема фильтра нижних частот первого порядка.

К входу схемы подключить источник переменного напряжения (источник напряжения АС. Установить напряжение генератора $U_1 = 1\text{В}$ (V) и частоту $f = 200$ Гц (Hz).

Установить значения параметров $R = 10\text{k}\Omega$ и $C = 8200\text{pF}$.

Лабораторная работа №6

«Моделирование простейших аналоговых схмотехнических решений на базе операционных усилителей»

Задание 1.

Соберите схему на рабочем поле, согласно общей схеме для своего варианта и исследуемой схемы из таблицы 3.2.1 или 3.2.2 в зависимости от четности номера варианта.

3.1.1. Для нечетных вариантов с помощью осциллографа зарисовать и объяснить осциллограммы входного и выходного сигналов. Схема измерения представлена на рис. 3.1.

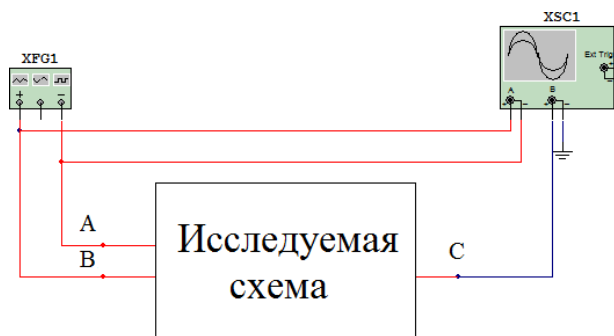
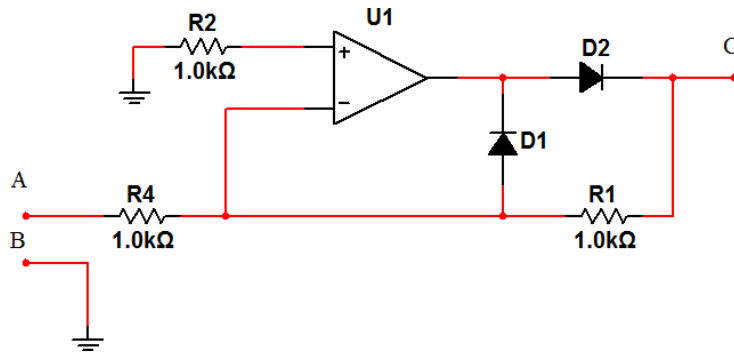


Рис. 3.1. Общая схема включения исследуемой схемы

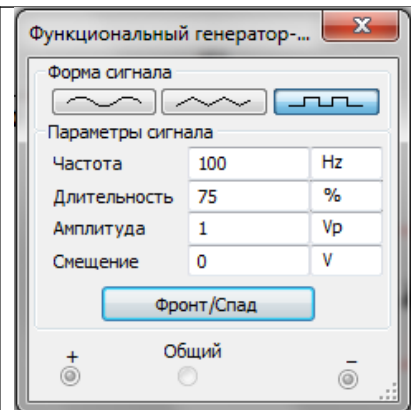
Таблица 3.2.1. Индивидуальные задания для нечетных вариантов.

№	Исследуемая схема	Параметры генерируемого сигнала
1	<p>Интегрирующий усилитель</p>	
2	<p>Дифференцирующий усилитель</p>	

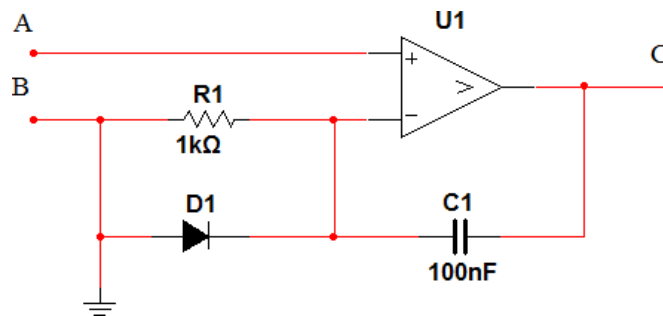
3



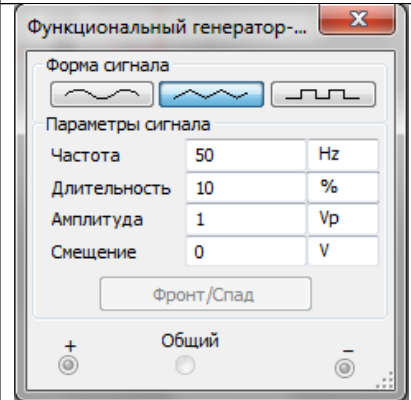
Кусочно-линейный преобразователь



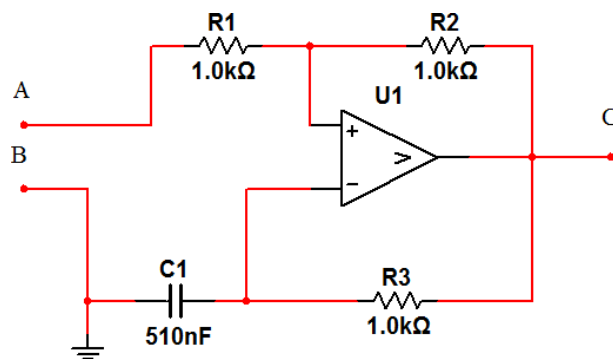
4



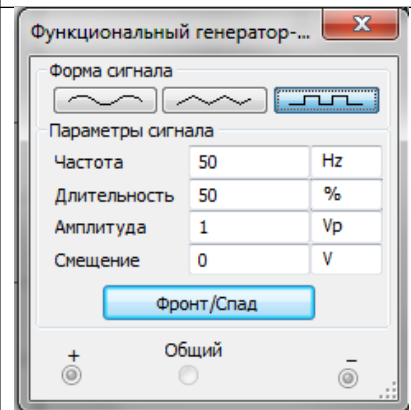
Одновибратор на основе компаратора



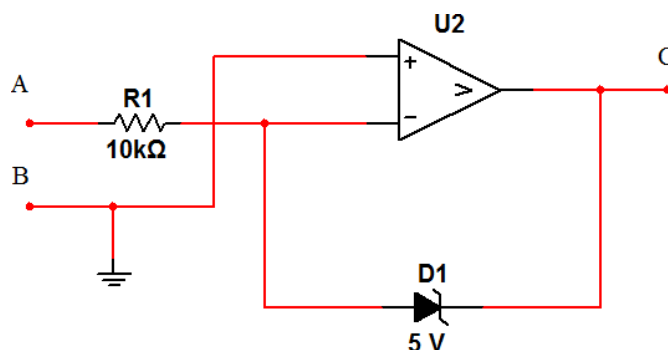
5



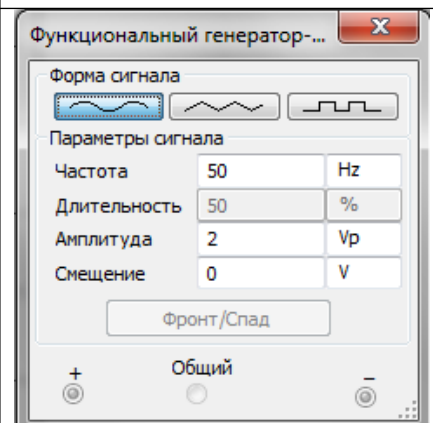
Мультивибратор на основе компаратора



6



Компаратор с фиксацией выходного напряжения.



3.1.2. Для чётных вариантов снять амплитудно-частотную характеристику (АЧХ) заданной схемы. Для этого собрать на рабочем столе схему измерений рис. 3.2. Установить вольтметр в режим измерения переменного напряжения (АС).

Установить амплитуду входного сигнала 10В. Снимать в диапазоне 50 Гц – 200000 Гц выходное напряжение.

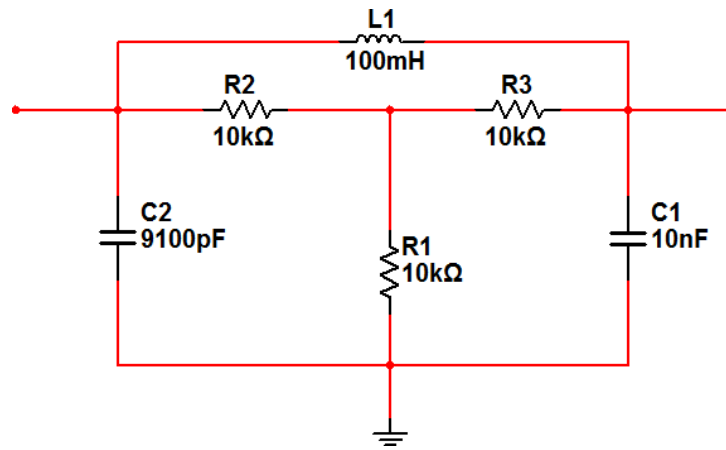


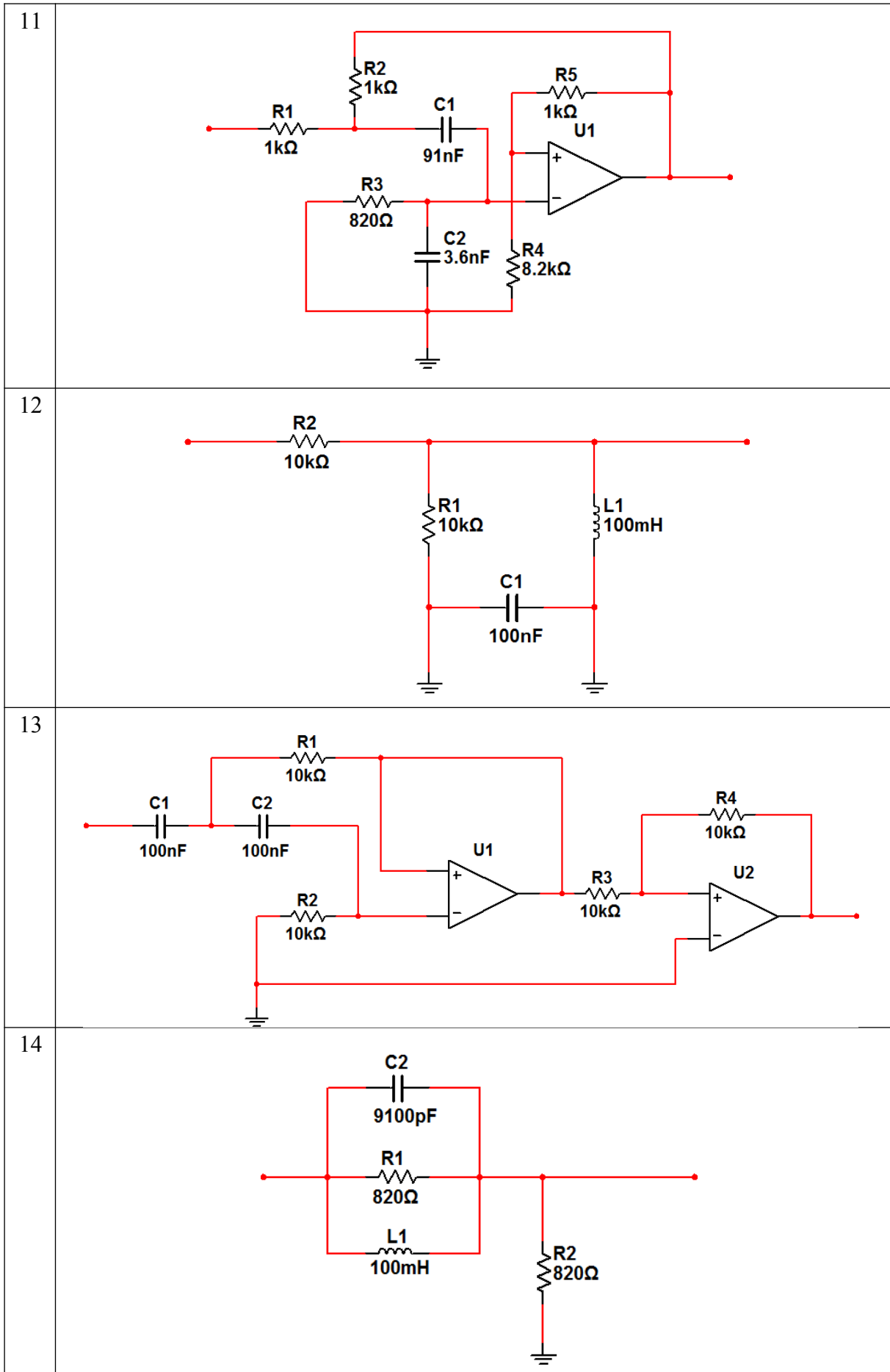
Рис. 3.2 Общая схема включения исследуемой схемы

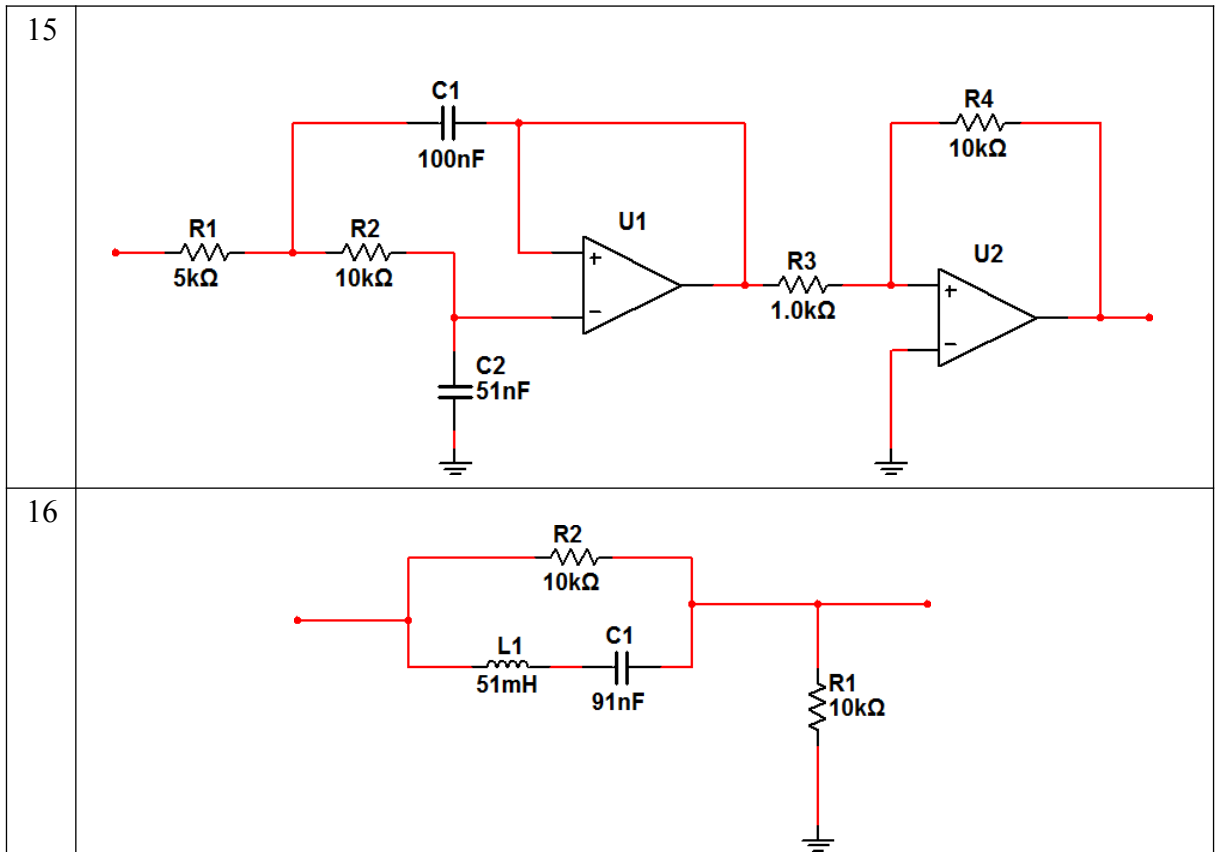
Таблица 3.2.2. Индивидуальные задания для чётных **Вариантов.**

№	Исследуемая схема
7	
8	
9	

10







Данные измерений внести в таблицу

3.2.2.1. Таблица 3.2.2.1

Результаты эксперимента								
f , кГц	0.05	0.1	0.2	200
U_2								
K_u								

Примечание.

В схемах встречаются, как операционные усилители, так и компараторы. Их не следует путать. Тоже относится к диодам и стабилитронам.

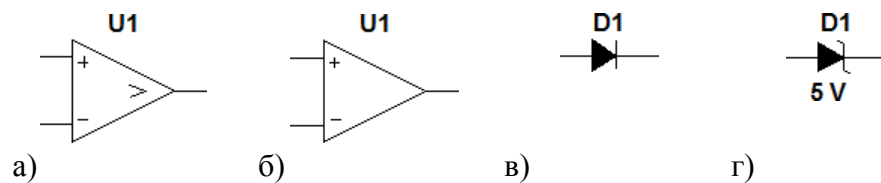


Рис. 3.3. Условное обозначение устройств в программе Multisim
а) компаратора; б) операционного усилителя; в) диода; г)

стабилитрона.

Лабораторная работа № 7

«Анализ аналоговых схемотехнических решений»

Цель работы – на примере усилительного каскада изучить влияние обратной связи на параметры усилителя

Рабочее задание

1 Домашнее задание

1.1 Для схемы усилительного каскада ОЭ (рисунок 1) и указанных параметров элементов предварительно рассчитать значение резистора R1 при условии $U_k = 0,5E$. Рассчитать рабочий режим транзистора ($I_k, U_{кэ}, I_б$).

1.2 Рассчитать малосигнальные параметры схемы: коэффициент усиления K_U , входное сопротивление $R_{вх}$, выходное сопротивление $R_{вых}$.

1.3 Для схемы усилительного каскада ОК (рисунок 2) и указанных параметров элементов предварительно рассчитать значение резистора R1 при условии $U_s = 0,5E$ и рабочий режим транзистора ($I_k, U_{кэ}, I_б$).

1.4 Рассчитать малосигнальные параметры схемы ($K_U, R_{вх}, R_{вых}$).

2 Экспериментальная часть

2.1 Создать модель транзистора в соответствии с вариантом задания таблицы 1. Для этого щелкнуть два раза клавишей указания мыши на изображении транзистора и выбрать в появившемся окне **NPN Transistor Properties** в разделе **Library** библиотеку **default**, а затем в разделе **Model** – тип транзистора **ideal**. Выбрать последовательно клавишей указания мыши кнопки **Copy** и **Paste**, записать латинскими буквами в появившемся окне тип транзистора в соответствии с вариантом задания и нажать кнопку **OK**. В результате в разделе **Model** добавится новый тип транзистора. Для корректировки его параметров нажать кнопку **Edit** и установить значения параметров **Forward current gain coefficient [BF]** (коэффициент усиления β), **Base ohmic resistance [RB]** (сопротивление базы $R_б$), **Emitter ohmic resistance [RE]** (сопротивление эмиттера $R_э$), **Collector ohmic resistance [RC]** (сопротивление коллектора $R_к$) в соответствии с таблицей 1. Значения других параметров оставить без изменения.

2.2. Для исследования схемы усилительного каскада ОЭ собрать схему в соответствии с рисунком 1.

Таблица 1

№ варианта	Обозначение транзистора	Тип транзистора	β (BF)	R_6 , Ом (RB)	R_3 , Ом (RE)	R_k , Ом (RC)
1	VT1	КТ315Б	60	5	2	1
2	VT1	КТ3102Ж	100	3	1	0,6
3	VT1	КТ315Г	60	5	2	1
4	VT1	КТ3102А	100	3	1	0,6
5	VT1	КТ3102Д	200	3	1	0,6
6	VT1	КТ315Е	50	5	2	1
7	VT1	КТ3102А	100	3	1	0,6
8	VT1	КТ503Б	80	2,5	1,2	0,5
10	VT1	КТ503Г	80	2,5	1,2	0,5
11	VT1	КТ503Д	40	2,5	1,2	0,5
12	VT1	КТ503Е	40	2,5	1,2	0,5
13	VT1	КТ3102А	100	3	1	0,6
14	VT1	КТ3102Б	200	3	1	0,6
15	VT1	КТ3102В	200	3	1	0,6
16	VT1	КТ503Б	80	2,5	1,2	0,5
17	VT1	КТ3102А	100	3	1	0,6
18	VT1	КТ3102В	200	3	1	0,6
19	VT1	КТ503Г	80	2,5	1,2	0,5
20	VT1	КТ315А	30	5	2	1
21	VT1	КТ3102А	100	3	1	0,6
22	VT1	КТ503Е	40	2,5	1,2	0,5
23	VT1	КТ315Б	60	5	2	1
24	VT1	КТ3102Б	200	3	1	0,6

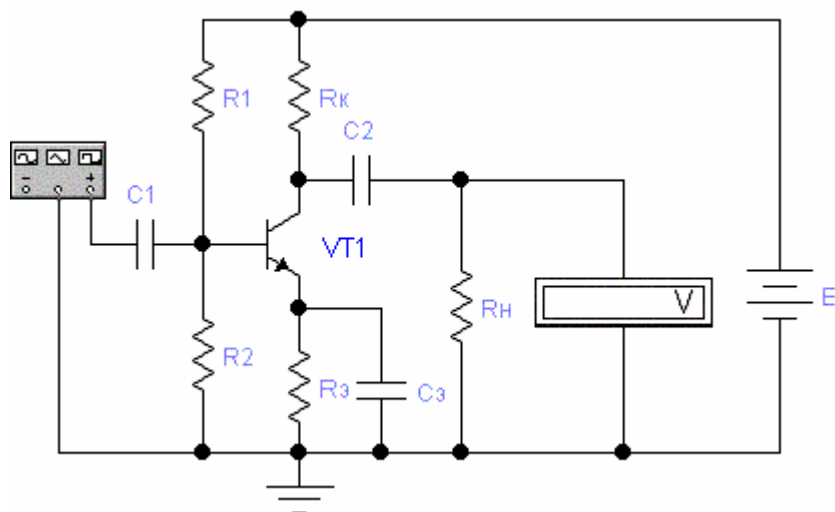


Рисунок 1

2.3. Установить значения сопротивлений резисторов, емкости конденсаторов и напряжение источника питания для схемы рисунка 1 в соответствии с таблицей 2.

Таблица 2

№ варианта	E, В	R ₂ , кОм	R ₃ , Ом	R _к , кОм	R _н , кОм	C ₁ , мкФ	C _э , мкФ
1	9	1,6	180	3,3	3	33	33
2	10	2,2	180	3,6	3	33	33
3	12	2,7	200	3,9	3	22	22
4	15	3,0	150	4,3	3	22	33
5	9	1,8	200	3,6	3	33	22
6	10	2,0	180	3,9	3	33	33
7	12	2,2	270	4,3	3	33	22
8	15	2,4	180	4,7	3	22	33
9	9	2,2	240	3,3	3	33	22
10	10	2,4	180	3,6	3	22	33
11	12	3,0	270	3,9	3	22	22
12	15	2,7	300	4,3	3	22	22
13	9	2,0	220	3,6	3	33	22
14	10	3,0	200	3,9	3	22	22
15	12	2,7	300	4,3	3	22	33
16	15	3,0	330	4,7	3	22	22
17	9	2,2	180	3,9	3	33	33
18	10	2,4	240	4,3	3	22	22
19	12	3,0	300	4,7	3	22	33
20	15	3,6	360	5,1	3	22	33
21	9	2,2	220	3,3	3	33	22
22	10	2,4	200	3,6	3	22	33
23	12	2,7	300	3,9	3	22	22
24	15	3,0	330	4,3	3	22	22

2.4 Для определения коэффициента усиления каскада ОЭ на вход каскада подать с функционального генератора синусоидальное напряжение $U_{вх} = 0,1$ В частотой $f = 1$ кГц. Измерить выходное напряжение $U_{вых}$ на нагрузочном резисторе R_n .

2.5 Определить изменение тока коллектора транзистора от вариации коэффициента усиления в диапазоне ($\pm 30\%$) при $U_{вх} = 0$ В. Результаты занести в таблицу 3.

Таблица 3

I_k , А	0,7	0,8	0,9		1,1	1,2	1,3
-----------	-----	-----	-----	--	-----	-----	-----

2.6 Исследовать зависимость изменения тока коллектора транзистора от изменения температуры от -20 до $+60^{\circ}\text{C}$ при $U_{\text{вх}} = 0\text{В}$. Для установки температуры открыть пункт меню **Analysis/ Analysis Options/Global** и установить требуемое значение рабочей температуры (параметр **Simulation Temperature (TEMP)**). Результаты занести в таблицу 4.

Таблица 4

$T, ^{\circ}\text{C}$	-20	-10	0	10	20	30	40	50	60
I_k , А									

2.7 Для исследования усилительного каскада ОК собрать схему в соответствии с рисунком 2.

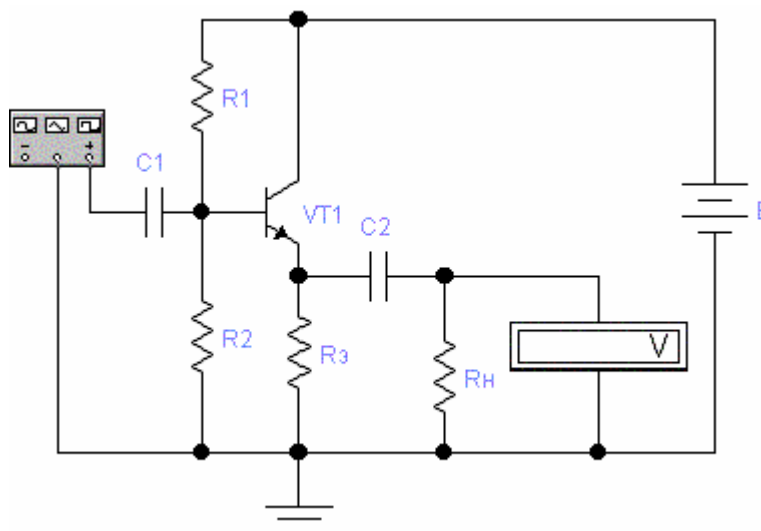


Рисунок 2

2.8 Установить значения сопротивлений резисторов, емкости конденсаторов и напряжение источника питания для схемы рисунка 2 в соответствии с таблицей 5.

2.9 Для определения коэффициента усиления каскада ОК на вход каскада подать с функционального генератора синусоидальное напряжение $U_{\text{вх}} = 1\text{В}$ частотой $f = 1\text{кГц}$. Измерить выходное напряжение $U_{\text{вых}}$ на нагрузочном резисторе R_n .

Таблица 5

№ варианта	E, В	R2, кОм	R3, кОм	Rн, кОм	C1, мкФ	C2, мкФ
1	9	1,6	0,82	3	33	33
2	10	2,2	0,91	3	33	33
3	12	2,7	0,68	3	22	22
4	15	3,0	1,0	3	22	33
5	9	1.8	0,82	3	33	22
6	10	2,0	0,91	3	33	33
7	12	2,2	0,68	3	33	22
8	15	2,4	1,0	3	22	33
9	9	2,2	0,82	3	33	22
10	10	2,4	0,91	3	22	33
11	12	3,0	0,68	3	22	22
12	15	2,7	1,0	3	22	22
13	9	2,0	0,82	3	33	22
14	10	3,0	0,91	3	22	22
15	12	2,7	0,68	3	22	33
16	15	3,0	1,0	3	22	22
17	9	2,2	0,82	3	33	33
18	10	2,4	0,91	3	22	22
19	12	3,0	0,68	3	22	33
20	15	3,6	1,0	3	22	33
21	9	2,2	0,82	3	33	33
22	10	2,4	0,91	3	22	22
23	12	3,0	0,68	3	22	33
24	15	2,7	1,0	3	22	33

2.10 Определить изменение тока коллектора транзистора от вариации коэффициента усиления в диапазоне ($\beta \pm 30\%$). Результаты занести в таблицу 6.

Таблица 6

β	0,7 β	0,8 β	0,9 β	β	1,1 β	1,2 β	1,3 β
I _к , А							

2.11 Исследовать зависимость изменения тока коллектора транзистора от изменения температуры от -20 до +60°C при U_{вх} = 0В. Результаты занести в таблицу 7.

Таблица 7

T, °C	-20	-10	0	10	20	30	40	50	60
I _к , А									

3 Обработка экспериментальных данных

3.1 Рассчитать коэффициент усиления каскада ОЭ по формуле: $K_{UOЭ} =$

$$U_{\text{ВЫХ}} / U_{\text{ВХ}} .$$

3.2 Рассчитать коэффициент усиления каскада ОК по формуле:

$$K_{UOK} = U_{\text{ВЫХ}} / U_{\text{ВХ}}$$

3.3 Построить графики зависимости $I_k = f(\phi)$ и $I_k = f(T)$ для каскада ОЭ в соответствии с таблицей 3 и таблицей 4.

3.4 Построить графики зависимости $I_k = f(\phi)$ и $I_k = f(T)$ для каскада ОК в соответствии с таблицей 6 и таблицей 7.

3.5 Оформить отчет, куда включить все исследуемые схемы, результаты расчета схем, таблицы с результатами экспериментов и графики.

3.6 Проанализировать полученные результаты и сделать выводы.

Методические указания

Важнейшими характеристиками усилителя являются: коэффициент усиления, полоса пропускания (диапазон рабочих частот усилителя), входное и выходное сопротивления, выходная мощность, коэффициент нелинейных искажений.

Коэффициент усиления – отношение установившихся значений входного и выходного сигналов усилителя. В зависимости от типа усиливаемой величины различают коэффициенты усиления:

- по напряжению $K_U = U_{\text{ВЫХ}} / U_{\text{ВХ}} ;$

- по току $K_I = I_{\text{ВЫХ}} / I_{\text{ВХ}} ;$

- по мощности $K_P = P_{\text{ВЫХ}} / P_{\text{ВХ}}$

где $U_{\text{ВЫХ}} , U_{\text{ВХ}} , I_{\text{ВЫХ}} , I_{\text{ВХ}}$ – действующие значения напряжений и токов.

При каскадном соединении нескольких усилительных устройств произведение их коэффициентов усиления определяет общий коэффициент усиления системы:

$$K_{\text{общ}} = K_1 \cdot K_2 \cdot \dots \cdot K_n .$$

Полоса пропускания усилителя – диапазон рабочих частот, в пределах которого коэффициент усиления не снижается ниже $0,707 \cdot K_{\max}$. Зависимость коэффициента усиления от частоты усиливаемого сигнала называется амплитудно-частотной характеристикой (АЧХ) усилителя.

Входное и выходное сопротивления – важнейшие параметры усилительных устройств. Их значения должны учитываться при согласовании усилительного устройства как с источником входного сигнала, так и с нагрузкой.

Выходная мощность усилителя – мощность, которая может быть выделена на сопротивлении нагрузки.

Искажения сигналов в усилителе бывают двух типов – статические (нелинейные), обусловленные нелинейностью статических ВАХ применяемых полупроводниковых приборов, и динамические (амплитудные и фазовые), связанные с частотной зависимостью амплитуды и фазы усиливаемого сигнала.

Для количественной оценки нелинейных искажений служит коэффициент нелинейных искажений (коэффициент гармоник) K_n .

Рабочий режим схемы на биполярных транзисторах можно определить из следующей системы уравнений (для схемы ОК сопротивление резистора $R_k=0$):

$$\begin{aligned} U_{\text{пит}} &= I_k \cdot R_k + U_{кз} + I_3 R_3, E_6 \\ &= I_6 R_6 + U_{63} + I_3 R_3. \end{aligned}$$

Здесь E_6 и R_6 – эквивалентный источник питания и эквивалентное сопротивление в цепи базы, которые соответственно равны:

$$\begin{aligned} E_6 &= U_{\text{пит}} R_2 / (R_1 + R_2); R_6 \\ &= R_1 R_2 / (R_1 + R_2). \end{aligned}$$

В систему уравнений необходимо включить уравнения, описывающие работу транзистора в активном режиме:

$$\begin{aligned} I_3 &= I_k + I_6, \\ I_k &= \beta I_6, \\ U_{63} &\approx 0,7 \text{ В}. \end{aligned}$$

Последнее равенство учитывает, что в активном режиме напряжение на базе существенно не меняется (входная вольт-амперная характеристика круто поднимается вверх).

К основным параметрам усилительных каскадов относятся:

$K_U = (U_{\text{вых}} / U_{\text{вх}})$ - коэффициент усиления напряжения; $R_{\text{вх}} =$

$(U_{\text{вх}} / I_{\text{вх}})$ - входное сопротивление каскада;

$R_{\text{вых}} = (U_{\text{вых}} / I_{\text{вых}})$ - выходное сопротивление каскада.

Для усилительного каскада ОЭ (рисунок 1) эти параметры можно рассчитать или через h -параметры малосигнальной схемы замещения, или через известные рабочие токи транзистора:

$$K_U = -(I_K / \varphi_T) \cdot R_K \cdot \Theta_{\text{ВЫХ}} ,$$

$$R_{\text{ВХ}} = [\beta \cdot (\varphi_T / I_K)] \parallel R_6 ,$$

$$R_{\text{ВЫХ}} = R_K .$$

В этих уравнениях φ_T - тепловой потенциал, который для нормальной температуры приблизительно равен 25 мВ; $\Theta_{\text{ВЫХ}}$ - коэффициент деления выходного напряжения:

$$\Theta_{\text{ВЫХ}} = R_H / (R_K + R_H) .$$

Для схемы ОК (рисунок 2) основные параметры рассчитываются через малосигнальную схему замещения каскада:

$$K_U = \beta \cdot R_3 / (1 + \beta \cdot R_3) ,$$

$$R_{\text{ВХ}} = \{ [(\varphi_T / I_K) + R_3] \cdot \beta \} \parallel R_6 ,$$

$$R_{\text{ВЫХ}} = R_3 \parallel (\varphi_T / I_K) .$$

Приведенные выше уравнения удобны для расчета основных параметров схемы тем, что кроме коэффициента усиления транзистора β никаких других справочных данных не нужно. Малосигнальные параметры транзистора определяются через его рабочий ток I_K .

Контрольные вопросы

1. Что такое усилитель. Область применения транзисторных усилителей.
2. Нарисовать принципиальную схему усилителя и объяснить назначение элементов.
3. Назовите важнейшие характеристики усилителя.
4. Какие элементы схемы влияют на коэффициент передачи в области средних частот.
5. Как элементы создают искажения в области низких частот? Как их уменьшить?

6. Какие элементы создают искажения в области высоких частот? Как их уменьшить?
7. Как влияет схема включения транзистора на показатели усилителя?
8. Как зависят коэффициент усиления и коэффициент нелинейных искажений от числа каскадов в многокаскадном усилителе?

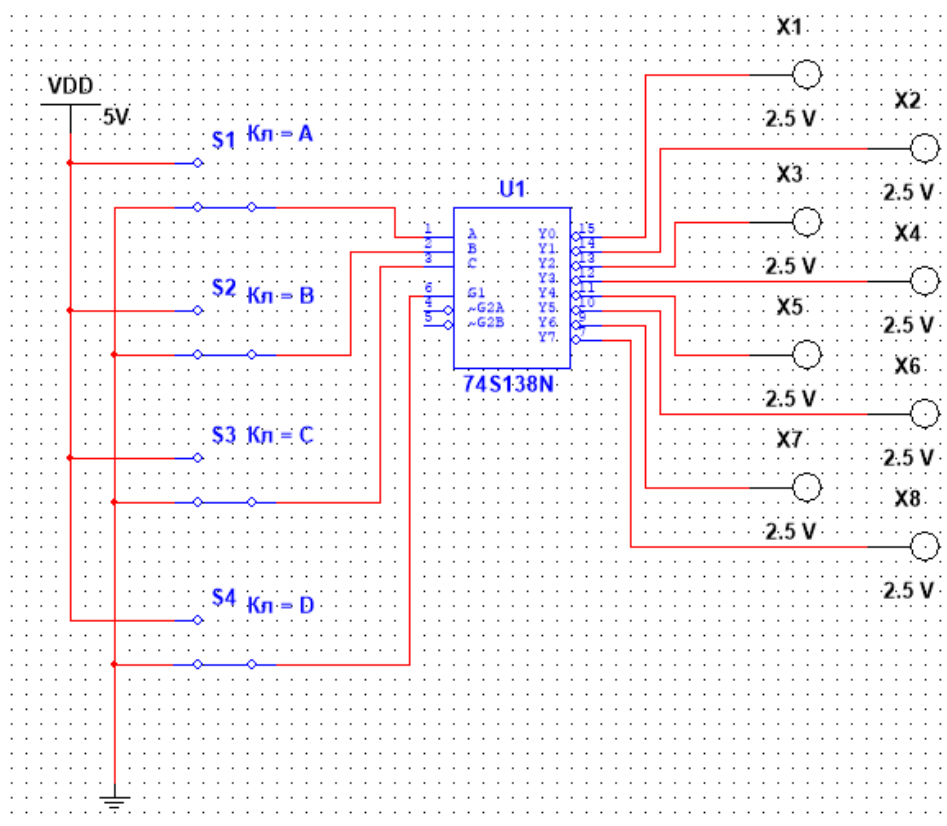
Лабораторная работа №8 «Моделирование простейших цифровых схем»

Цель: ознакомление с принципом работы дешифратора; исследования влияния управляющих сигналов на работу дешифратора.

Приборы и материалы: персональный компьютер; программное обеспечение Multisim.

Ход работы:

1. В окне программы Multisim соберите схему, изображенную на рисунке



2. Подайте на вход G уровень логического нуля. Для этого клавишей D установите ключ S4 в нижнее положение. Определите и запишите уровни сигналов на выходах Y0...Y7 при G=0 в таблицу истинности.

3. Подайте на вход G уровень логической единицы. Убедитесь, что дешифратор перешел в рабочее состояние. Определите и запишите уровни сигналов на выходах Y0...Y7 при G=1 в таблицу истинности.

Таблица истинности

A	B	C	G	Y0	Y1	Y2	Y3	Y4	Y5	Y6	Y7
0	0	1	0								
1	1	0	0								
0	0	0	1								
1	0	0	1								
0	1	0	1								
1	1	0	1								
0	0	1	1								

1	0	1	1								
0	1	1	1								
1	1	1	1								

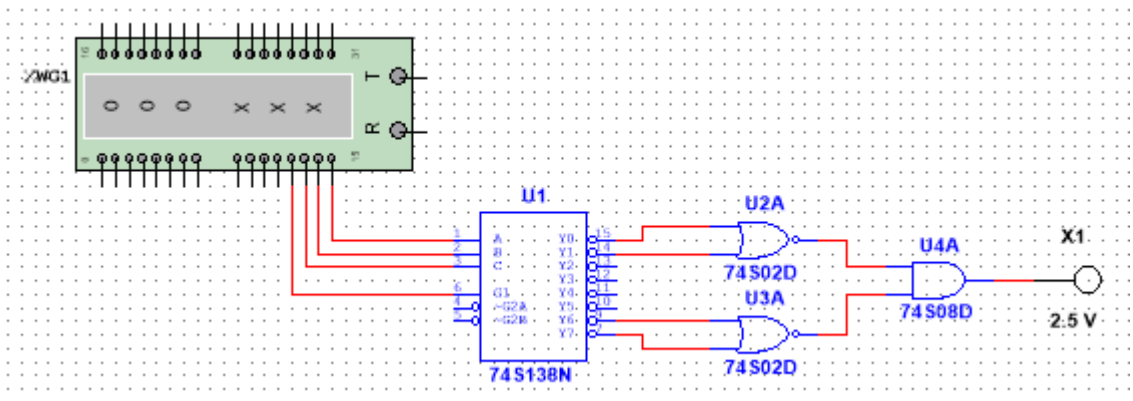
4. Подайте на вход G уровень логической единицы, на вход C уровень логического нуля. Определите и запишите уровни сигналов на выходах Y0...Y7 в таблицу истинности при G=1 и C=0 при всех возможных сочетаниях сигналов на входах A B. Укажите выходы, на которых уровни сигналов не изменяются.

5. Повторите пункт 4 для C=1 и B=1. Составьте аналогичные таблицы истинности.

Таблица истинности

G	C	A	B	Y0	Y1	Y2	Y3	Y4	Y5	Y6	Y7
1	0	0	0								
1	0	0	1								
1	0	1	0								
1	0	1	1								

6. В окне программы Multisim соберите схему, изображенную на рисунке



7. На генераторе слов создайте последовательность входных сигналов. Для этого щелкните дважды ЛКМ по изображению генератора. В появившемся окне выберите двоичное отображение и в 12,13,14,15 разрядах установите восемь последовательностей входных сигналов в соответствие с таблицей истинности дешифратора. Установите пошаговый режим работы. Составьте таблицу истинности реализуемой функции и запишите ее в арифметической форме по схеме.

A	B	C	G	F
0	0	0	1	
1	0	0	1	
0	1	0	1	
1	1	0	1	
0	0	1	1	
1	0	1	1	
0	1	1	1	
1	1	1	1	

Затем составьте таблицу истинности записанной функции, сравните результат

A	B	C	G	Y0	Y1	Y6	Y7	U2A	U3A	F
0	0	0	1							
1	0	0	1							
0	1	0	1							
1	1	0	1							
0	0	1	1							
1	0	1	1							
0	1	1	1							
1	1	1	1							

0	1	1	1							
1	1	1	1							

8. Соберите схему реализации своей функции из практической работы №6 и проверьте работоспособность.

9. Сделайте вывод по работе.

Отчет в word должен содержать: Тема; Цель; ход работы снимок с экрана со схемой (их три первый для п 1-5, второй для п 6-7 и третий для п 8), сохраненной под своей фамилией; таблицы истинности; функция для третьей схемы; вывод по работе.

Лабораторная работа №9

«Анализ цифровых схмотехнических решений»

Задание 1. Зарисуйте в тетради схему микросхемы К155ИЕ5. Соедините выводы микросхемы так, чтобы она могла использоваться в качестве счетчика на 16 состояний. Укажите состояния выходов (выводы 12, 9, 8, 11) после подачи на счетный вход серии импульсов в соответствии с заданием. Построить временную диаграмму работы счетчика в соответствии с заданием.

Вывод	№ варианта / начальное состояние выводов									
	1	2	3	4	5	6	7	8	9	0
12	0	1	0	1	0	1	0	1	0	1
9	0	0	1	1	0	0	1	1	0	0
8	0	0	0	0	1	1	1	1	0	0
11	1	1	1	1	1	1	1	1	0	0
Число импульсов	7	6	9	10	13	15	16	14	12	8

Ответить на вопросы: 1. Счетчики с какими коэффициентами пересчета можно использовать данную микросхему?

2. Как в данной микросхеме обеспечить режимы установки нуля и режим счета импульсов?

Задание 2. Разработайте схему счетчика с $K_{сч} = 5$ на основе Д-триггера с заданной последовательностью изменения состояний, согласно номеру своего варианта. Постройте временную диаграмму работы счетчика.

№ вар	Последовательность изменения состояний	№ вар	Последовательность изменения состояний
1	1,2,3,4,5	6	5,4,3,2,1
2	7,6,5,4,3	7	7,0,1,2,3
3	2,3,4,5,6	8	4,3,2,1,0

4	6,5,4,3,2	9	5,6,7,0,1
5	3,4,5,6,7	0	3,2,1,0,7

Задание 2. В среде схемотехнического моделирования Multisim разработайте схему счетчика для задания 2.

2.4.1. Измерение АЧХ с помощью вольтметра.

К выходным полюсам RC- цепи подключить вольтметр (рис 2.4.1б)? ус- тановив его в режиме переменного тока (АС).

Произвести измерение выходного напряжения RC-цепи в диапазоне частот $f_{min} - f_{max}$, начиная с частоты $f_{min} \approx 200$ Гц. Измерение производится включением режима моделирования кнопкой «Пуск». Вольтметр покажет эф- фективное значение выходного напряжения U_2 , которое надо занести в табл. 3 и посчитать экспериментальное значение коэффициента передачи.

Изменять частоту генератора можно так, чтобы выходное напряжение изменилось примерно на $8 \div 12\%$ от предыдущего значения. При таком шаге изменения частоты входного сигнала вся кривая разбивается примерно на ~ 10 уровней, по которым будет построена АЧХ. Значение частоты всегда можно откорректировать. Результаты расчетов и измерений занести в таблицу 2.4.1

В таблице 2.4.1 предложены примерные значения частот для снятия АЧХ низкочастотного RC-фильтра.

Таблица 2.4.1

Результаты эксперимента								
f , кГц	0.2	1.0	5.0	10.0	250.0
U_2								
K_U								

По результатам измерений построить в черновике АЧХ и

2.4.2. Измерение ФЧХ с помощью двухканального осциллографа.

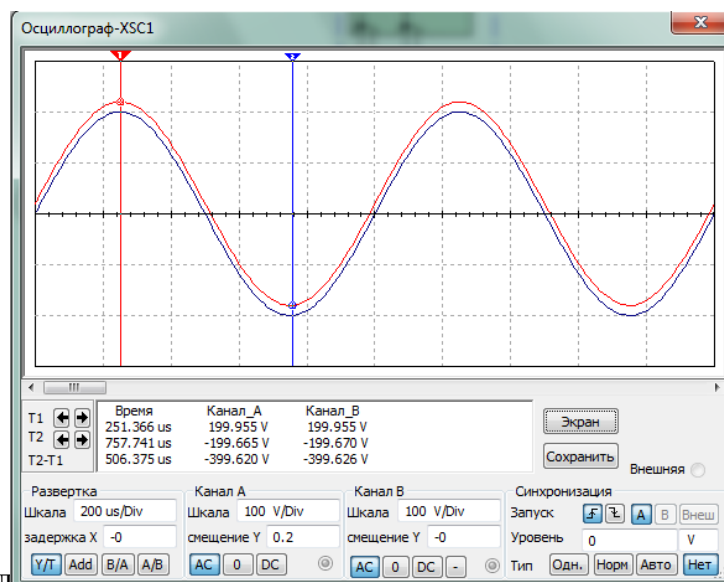
Измерим ФЧХ низкочастотной RC-цепи с помощью двухканального осциллографа, который нужно включить по схеме (см. рис. 2.4.1в).

При снятии ФЧХ нужно восстановить значения входного напряжения и частоты генератора сигнала, записанные в таблице 2.4.1. Это значит, что ФЧХ будет измеряться в тех же условиях, что и АЧХ.

Установить цвета проводников сигналов – входного красным, выходного – синим. Для этого щелкнуть ПКМ по проводнику, в открывшемся меню выбрать «Цвет сегмента». Затем, в появившемся окне выбрать нужный цвет.

Открыть переднюю панель осциллографа

В блоке «Развертка» установить шкалу 500 us/Div и режим Y/T,



В каналах «А» и «В» установить одинаковую чувствительность 100 v/div в режиме переменного тока АС. В блоке «Синхронизация» включить режим Авто.

Произвести измерение сигналов включением режима моделирования кнопкой -Пуск. Это нужно делать при каждом изменении параметров сигнала или цепи.

Подвести красную и синюю визирные линии в точки максимальных значений соответственно входного и выходного сигналов (см. рис.2.4.2). В правом нижнем окне прочесть разность $(T_2 - T_1)$, равную смещению сигналов по оси времени. Результаты измерений занести в таблицу 4.

$$\omega \cdot f_k \cdot \bullet \cdot T_2 \sim T_1 \cdot \omega \cdot f_k \sim 360^\circ$$

Таблица 2.4.2.

Результаты экспериментальных измерений								
$f, \text{кГц}$	0.2	1.0	5.0	10.0	250.0
$(T_2 - T_1)$								
$\omega \cdot f_k$								

Проделать подобные измерения для всех значений частот, записанных в таблице. При изменении частоты сигнала нужно менять скорость развертки, размер окна и чувствительность каналов так, чтобы в пределах экрана укладывался примерно один период сигнала, как показано на рис.2.4.2. Это увеличивает точность измерения.

Построить ФЧХ по результатам расчета и измерений.

2.4.3. Измерение АЧХ и ФЧХ с помощью Плоттера Боде.

Необходимо собрать схему исследования характеристик (рис. 2.4.1г).

Открыть панель измерителя для измерения АЧХ (кнопка Magnitude) и настроить его параметры так, как показано на рис. 2.4.3. По вертикальной оси Y установить линейный масштаб, максимальное усиление $F = 1$, минимальное значение $I = 0$. По оси X – логарифмический масштаб, $F = 100 \text{ GHz}$, $I = 1 \text{ Hz}$. При необходимости скорректировать значения F и I по осям. АЧХ должна иметь вид, показанный на рис.

2.4.3.

Открыть панель измерителя для измерения ФЧХ (кнопка Phase) и настроить параметры прибора так, как показано на рис. 2.4.4. По

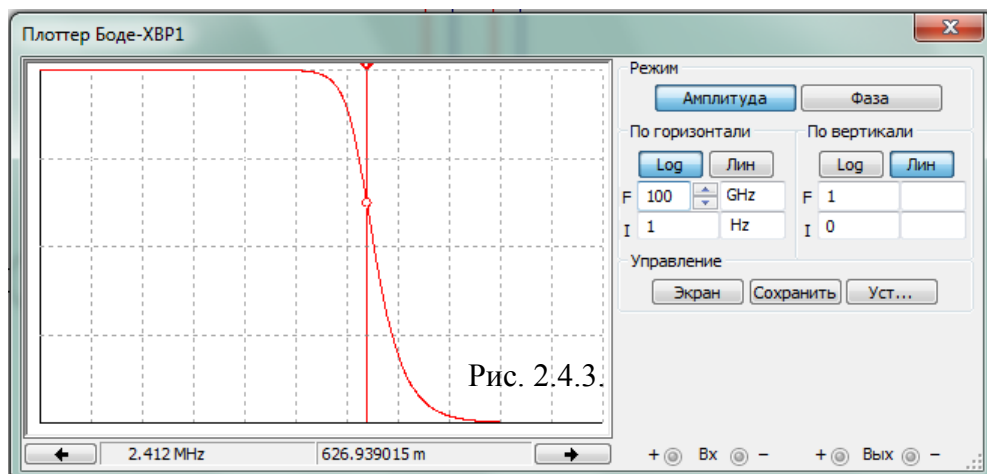


Рис. 2.4.3.

вертикальной оси Y установить линейный масштаб, максимальное усиление $F = 0^0$, минимальное значение $I = -90^0$. По оси X – логарифмический масштаб, $F = 20$ кГц, $I = 100$ Гц. При необходимости скорректировать значения F и I по осям.

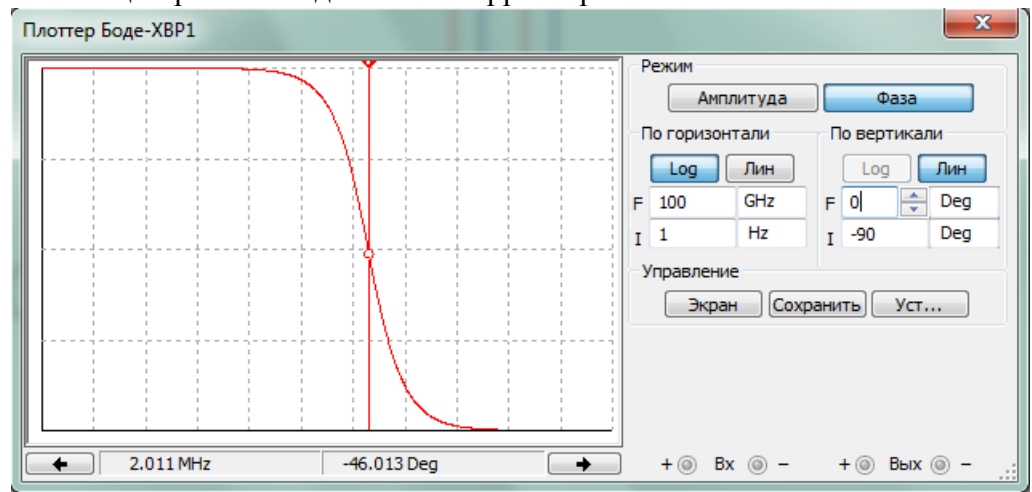


Рис. 2.4.4

Нарисовать Таблицу 2.4.3 для записи результатов измерений.

Таблица 2.4.3

Результаты эксперимента								
f , кГц	0.2	1.0	5.0	10.0	250.0
K_U								
φ								

Провести измерения характеристик по точкам. Для этого установить визирную линейку на частоту, полученную в результате эксперимента в таблице 2.4.2. Записать значение K_U . Перевести прибор в режим измерения фазы и записать результат φ . Изменить частоту по таблице 2.4.3 и повторить измерения K_U и φ и т.д. Заполнить таблицу 2.4.3.

По результатам измерений построить характеристики по точкам и сравнить с их характеристиками, построенные по заданиям 2.4.1 и 2.4.2