

**МИНИСТЕРСТВО ОБРАЗОВАНИЯ И НАУКИ УДМУРТСКОЙ РЕСПУБЛИКИ**

**Автономное профессиональное образовательное учреждение Удмуртской Республики  
«Техникум радиоэлектроники и информационных технологий  
имени А.В. Воскресенского**

**Лабораторные работы  
по дисциплине ОПД.03 «Основы электротехники»  
специальность 11.02.17 Разработка электронных устройств и систем**

Разработал  
преподаватель:

Т.Н. Корнева

Ижевск, 2024

**Лабораторная работа №1**

## Исследование электрической цепи постоянного тока при последовательном соединении приемников

### Цель работы

1.1 Исследовать линейную электрическую цепь постоянного тока с последовательным, параллельным и смешанным соединением резисторов, экспериментально проверить достоверность закона Ома и законов Кирхгофа.

1.2 Приобрести практические навыки сборки электрических цепей постоянного тока, измерения электрических величин.

1.3 Рассчитать сопротивление и мощность приемников

Исследовать линейную электрическую цепь постоянного тока с последовательным, параллельным и смешанным соединением резисторов, экспериментально проверить достоверность закона Ома и законов Кирхгофа.

1.2 Приобрести практические навыки сборки электрических цепей постоянного тока, измерения электрических величин.

1.3 Рассчитать сопротивление и мощность приемников

Экспериментальным путем проверить основные соотношения электрических величин для цепей постоянного тока с последовательным соединением приемников электрической энергии. Проверить действия законов Ома и Кирхгофа. Приобрести практические навыки компьютерного моделирования электрических цепей.

### Исследование цепи с последовательным соединением приемников.

2.1 В программной среде Multisim собрать установку по схеме:

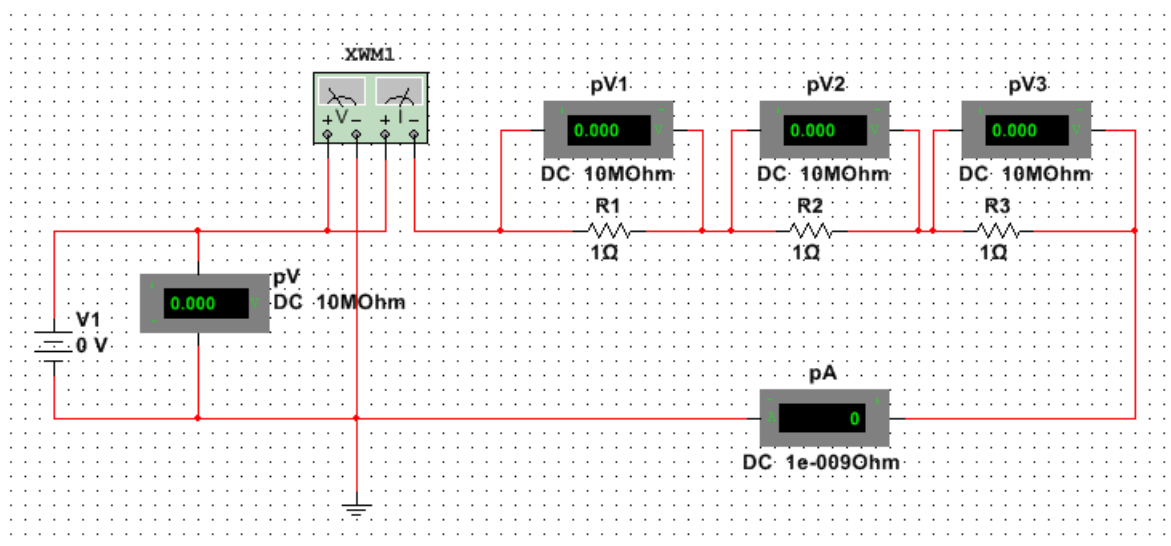


Рисунок 1 – Схема исследования

2.2 Установить сопротивления резисторов и напряжение источника в соответствии варианту (таблица 1).

	№ ПК															
	1	2	3	4	5	6	7	8	9	10	11	12	13	14	15	16
U, В	3	4	5	6	7	8	9	10	1	2	3	5	7	9	4	6
	11	12	13	14	15	16	17	18	15	21	27	28	29	30	31	32
	19	20	21	22	23	24	25	26	37	40	52	53	54	55	56	58
R <sub>1</sub> , Ом	11	13	15	16	18	21	24	27	12	10	20	22	24	27	30	33

R <sub>2</sub> , Ом	43	47	51	56	62	68	75	82	36	39	91	47	51	62	75	39
R <sub>3</sub> , Ом	200	150	220	180	270	390	160	240	100	130	240	120	300	430	330	470

Для этого навести курсор мыши на элемент цепи, дважды щелкнуть левой кнопкой, в появившемся окне установить требуемое значение, нажать ОК.

2.3 Для полученной схемы рассчитать: ток в схеме, падение напряжения на каждом участке цепи, составить баланс мощностей.

2.4 Включить режим симуляции и снять показания приборов: амперметра, ваттметра, и вольтметров, в режиме измерения постоянного напряжения. Для визуализации результатов измерения ваттметра необходимо навести указатель мыши на изображение прибора и дважды щелкнуть левой кнопкой. В появившемся изображении выбрать род тока и вид измеряемого параметра.

2.5 Результаты измерений и расчетов занести в таблицу 2.

№ опыта	U, В	Результаты измерений					Результаты вычислений					
		P <sub>ист</sub> Вт	I, А	U <sub>1</sub> , В	U <sub>2</sub> , В	U <sub>3</sub> , В	P <sub>пр</sub> Вт	I, А	U <sub>1</sub> , В	U <sub>2</sub> , В	U <sub>3</sub> , В	
1												
2												
3												

2.6 Проверить соотношения:  $U = U_1 + U_2 + U_3$ ;  $P_{ист} = P_{пр}$ . Сравнить значения тока и падения напряжений на участках цепи измеренные и расчетные.

2.7 Сделать вывод по работе

### 3 Содержание отчета

1. Наименование работы.
2. Цель работы.
3. Электрическая схема.
4. Расчеты
5. Таблица с результатами измерений и вычислений
6. Вывод по результатам.

## Лабораторная работа №2

### Исследование электрической цепи постоянного тока при параллельном соединении резисторов

#### 1 Цель работы

1.1 Исследовать линейную электрическую цепь постоянного тока с последовательным, параллельным и смешанным соединением резисторов, экспериментально проверить достоверность закона Ома и законов Кирхгофа.

1.2 Приобрести практические навыки сборки электрических цепей постоянного тока, измерения электрических величин.

1.3 Рассчитать сопротивление и мощность приемников

Исследовать линейную электрическую цепь постоянного тока с последовательным, параллельным и смешанным соединением резисторов, экспериментально проверить достоверность закона Ома и законов Кирхгофа.

1.2 Приобрести практические навыки сборки электрических цепей постоянного тока, измерения электрических величин.

1.3 Рассчитать сопротивление и мощность приемников

Экспериментальным путем проверить основные соотношения электрических величин для цепей постоянного тока с параллельным соединением приемников электрической энергии.

Проверить действия законов Ома и Кирхгофа. Приобрести практические навыки компьютерного моделирования электрических цепей.

## 2 Исследование цепи с последовательным соединением приемников.

2.1 В программной среде Multisim собрать установку по схеме:

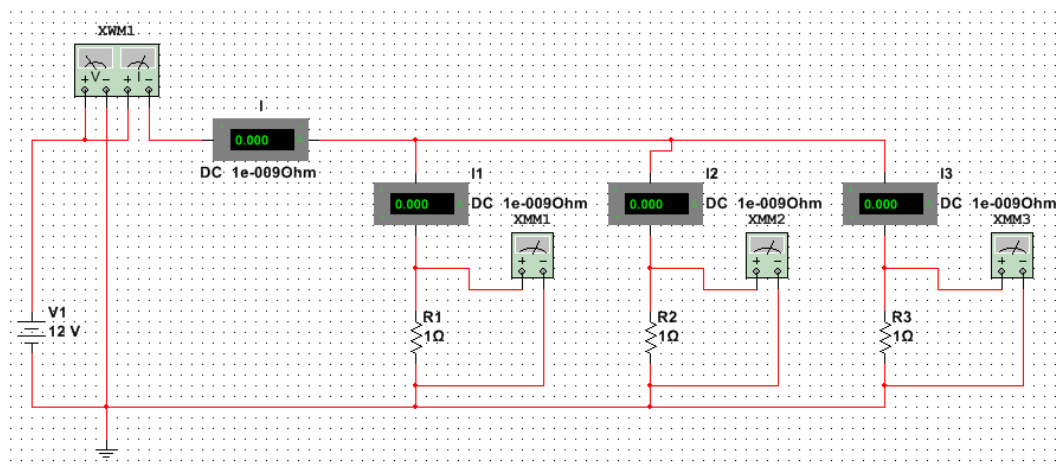


Рисунок 1 – Схема исследования

2.2 Установить сопротивления резисторов и напряжение источника в соответствии варианту (таблица 1).

	№ ПК															
	1	2	3	4	5	6	7	8	9	10	11	12	13	14	15	16
U, В	3	4	5	6	7	8	9	10	1	2	3	5	7	9	4	6
	11	12	13	14	15	16	17	18	15	21	27	28	29	30	31	32
	19	20	21	22	23	24	25	26	37	40	52	53	54	55	56	58
R <sub>1</sub> , Ом	11	13	15	16	18	21	24	27	12	10	20	22	24	27	30	33
R <sub>2</sub> , Ом	43	47	51	56	62	68	75	82	36	39	91	47	51	62	75	39
R <sub>3</sub> , Ом	200	150	220	180	270	390	160	240	100	130	240	120	300	430	330	470

Для этого навести курсор мыши на элемент цепи, дважды щелкнуть левой кнопкой, в появившемся окне установить требуемое значение, нажать ОК.

2.3 Для полученной схемы рассчитать: токи в неразветвленной части и токи в ветвях, падение напряжения на каждом участке цепи, составить баланс мощностей.

2.4 Включить режим симуляции и снять показания приборов: амперметра, ваттметра, и мультиметров, в режиме измерения постоянного напряжения. Для визуализации результатов измерения ваттметра и мультиметров необходимо навести указатель мыши на изображение прибора и дважды щелкнуть левой кнопкой. В появившемся изображении выбрать род тока и вид измеряемого параметра.

2.5 Результаты измерений и расчетов занести в таблицу 2.

№ опыта	U, В	Результаты измерений									Результаты вычислений				
		P <sub>ист</sub>	I	I <sub>1</sub>	I <sub>2</sub>	I <sub>3</sub>	U <sub>1</sub>	U <sub>2</sub>	U <sub>3</sub>	P <sub>пр</sub>	I	I <sub>1</sub>	I <sub>2</sub>	I <sub>3</sub>	
		Вт	А	А	А	А	В	В	В	Вт	А	А	А	А	

1														
2														
3														

2.6 Проверить соотношения:  $U = U_1 = U_2 = U_3$ ;  $R_{ист} = R_{пр}$ ;  $I = I_1 + I_2 + I_3$ . Сравнить значения токов и падения напряжений на участках цепи измеренные и расчетные.

2.7 Сделать вывод по работе

3 Содержание отчета

1. Наименование работы.
2. Цель работы.
3. Электрическая схема.
4. Расчеты
5. Таблица с результатами измерений и вычислений
6. Вывод по результатам.

### ЛАБОРАТОРНАЯ РАБОТА №3

#### «Исследование электрической цепи при смешанном включении приемников»

**Цель:** Экспериментальным путем проверить результаты расчета простой электрической цепи

**Задание**

1. В программной среде Multisim или другом ПО (модулирования электрических схем) собрать установку по схеме расчета простой цепи постоянного тока, включив в каждую ветвь амперметр и вольтметр для измерения токов.
2. Включить режим симуляции и снять показания амперметров.
3. Результаты измерений и расчетов занести в таблицу

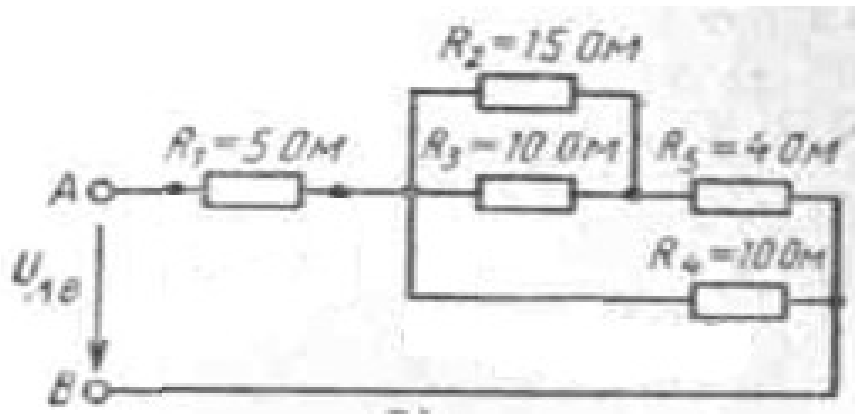
Резистор	Результаты расчета		Результаты измерения	
	Ток, А	Напряжение, В	Ток, А	Напряжение, В
R1				
R2				
R3				
R4				
R5				
R6				

4. Содержание отчета

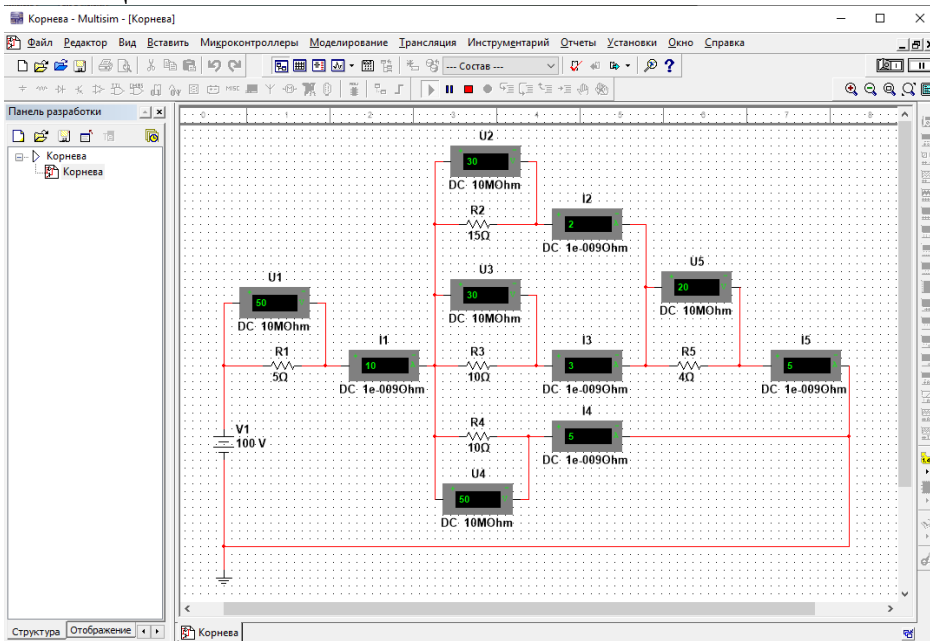
1. Тема, цель.
2. Схема исследований (скрин под своей фамилией) (с результатами измерений).
4. Таблица с опытными и расчетными данными.
5. Выводы по работе.

**Пример**

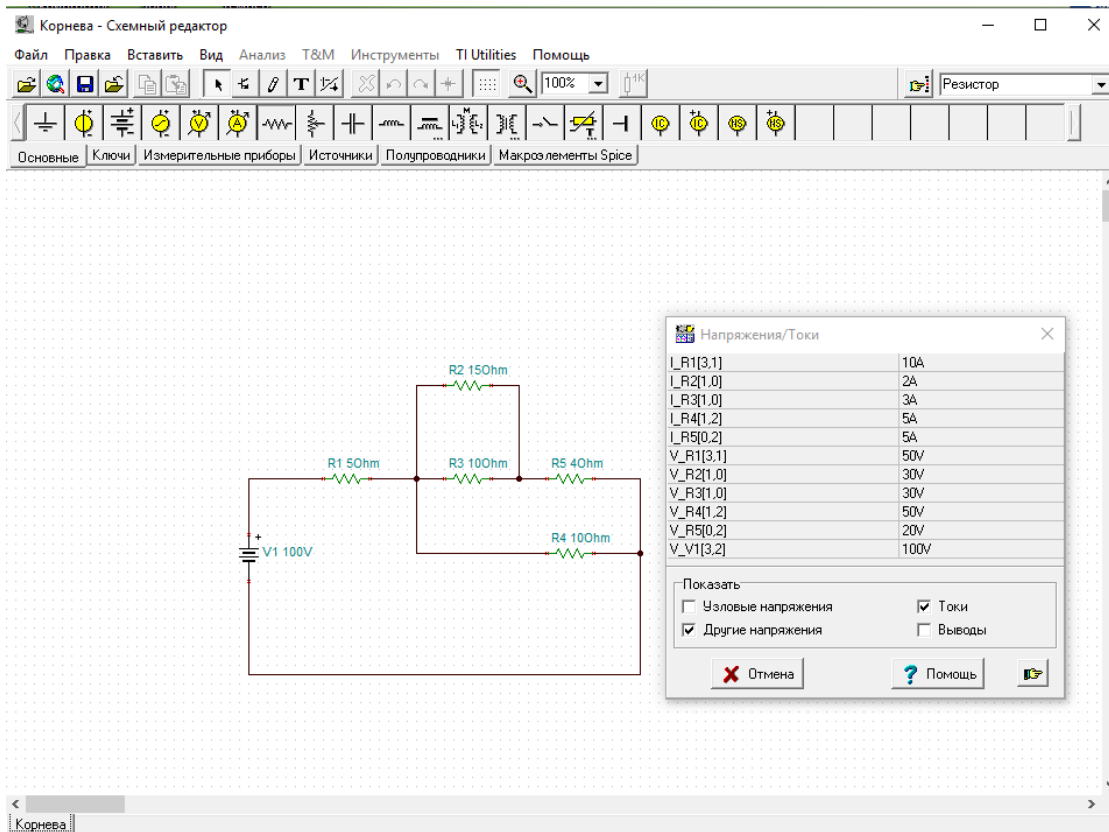
Исходная схема



## Реализация в Multisim



## Реализация в Tina-TI



## Лабораторная работа 4 Исследование цепей переменного тока

**Цель работы:** провести анализ соотношений между током и напряжением на резисторе, конденсаторе и катушке индуктивности при гармоническом воздействии, анализ таких же соотношений при последовательном и параллельном соединениях активного и реактивных сопротивлений, определение мгновенной, полной активной и реактивной мощностей, анализ фазовых соотношений в элементах и простейших цепях.

### Порядок выполнения работы:

1. Из таблицы выбрать данные своего варианта

E = 100 В; f = 50 Гц;									
№ варианта		1, 9, 17, 25	2, 10, 18, 26	3, 11, 19, 27	4, 12, 20, 28	5, 13, 21, 29	6, 14, 22, 30	7, 15, 23, 31	8, 16, 24, 32
R	Ом	150	155	160	175	190	175	180	185
L	Гн	0,10	0,11	0,12	0,13	0,14	0,15	0,16	0,17
C	мкФ	10	9	11	8	12	15	13	16

2. Согласно данных рассчитать

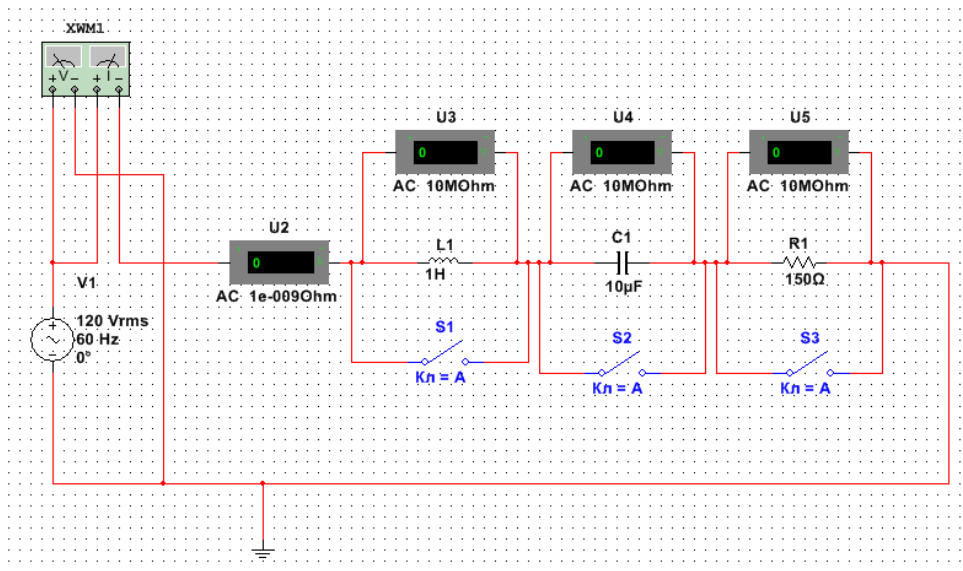
а). В цепях состоящих из отдельных элементов (R,L,C) рассчитать:

- действующие значения токов;
- действующие значения напряжения на каждом элементе;
- фазовые сдвиги токов относительно приложенных напряжений;
- активную, реактивную и полную мощности;

б). Для RL и RC цепей рассчитать и измерить:

- действующие значения тока на элементах цепи и неразветвленной части;
- фазовый сдвиг напряжения сети относительно тока;
- активную, реактивную и полную мощности цепи.
- построить векторную диаграмму для цепи.

3. В ПО Multisim собрать установку по схеме



4. Манипулируя переключателями создать режимы для измерения параметров, результаты измерений и расчетов занести в таблицу. По результатам измерений построить векторную диаграмму.

Элементы цепи	Расчет							Опыт						
	I	U <sub>R</sub>	U <sub>L</sub>	U <sub>C</sub>	P	Q	S	I	U <sub>R</sub>	U <sub>L</sub>	U <sub>C</sub>	P	φ	
	A	B	B	B	Вт	вар	ВА	A	B	B	B	Вт	°	
Только R														
Только L														
Только C														
R,L														
R,C														
R,L,C														

5. Рассчитайте резонансную частоту цепи, задайте эту частоту на источнике и запишите показания приборов в таблицу. Постройте векторную диаграмму резонанса напряжений

f, Гц	I, A	U <sub>R</sub> , B	U <sub>C</sub> , B	U <sub>L</sub> , B	P, Вт	cosφ

6. Составить схему цепи, состоящую из параллельного соединения RLC, рассчитать и экспериментально проверить токи ветвей, активную, реактивную и полную мощности, построить векторную диаграмму. Параметры схемы установить согласно своего варианта. Результаты занести в таблицу.

Расчет								Опыт						
U	I <sub>R</sub>	I <sub>L</sub>	I <sub>C</sub>	I	P	Q	S	U	I <sub>R</sub>	I <sub>L</sub>	I <sub>C</sub>	I	P	φ
B	A	A	A	A	Вт	вар	ВА	B	A	A	A	A	Вт	°

7. Проверьте режим резонанса токов, запишите результаты измерений в таблицу. Постройте векторную диаграмму резонанса токов

f, Гц	U, B	I <sub>R</sub> , A	I <sub>L</sub> , A	I <sub>C</sub> , A	I, A	P, Вт	cosφ



**Содержание отчета:** в отчете привести задание на выполнение работы, принципиальные схемы исследуемых цепей, уравнения и расчет определяемых величин, таблица с расчетными и экспериментальными результатами, векторные диаграммы. Вывод по работе.

## ЛАБОРАТОРНАЯ РАБОТА 5

### «Исследование трехфазной цепи с нагрузкой, соединенной звездой»

#### Цель работы

Ознакомиться со свойствами трехфазной цепи с нагрузкой, соединенной звездой с нулевым проводом и без него, при симметричной системе напряжений источника; научиться строить векторные диаграммы для трехфазной цепи по результатам эксперимента.

#### Оборудование

Работа выполняется на персональной электронной вычислительной машине (ПЭВМ) с использованием программного комплекса Multisim 10.1.

#### Порядок выполнения работы

1. Запустить программный комплекс Multisim 10.1.
2. Собрать схему, изображенную на рисунке 1.

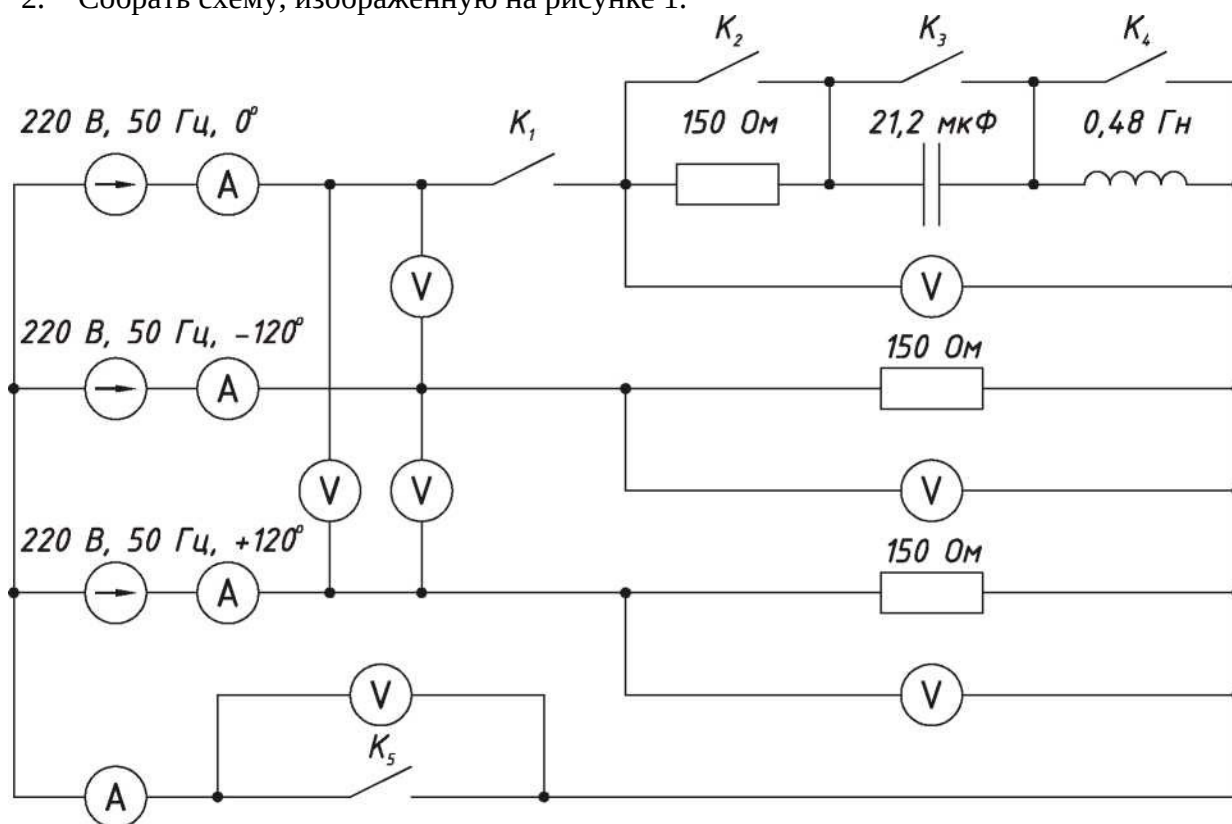


Рисунок 1

3. Установить параметры элементов схемы согласно варианта табл. 1

Таблица 1

	1	2	3	4	5	6	7	8	9	10
R, Ом	150	100	170	180	250	90	120	140	130	200
L, Гн	0,477	0,318	0,541	0,573	0,796	0,286	0,382	0,446	0,414	0,637
C, мкФ	21,22	31,83	18,72	17,68	12,73	35,37	26,53	22,74	24,49	15,92

4. Снять показания приборов в симметричном режиме (замкнуты ключи K1, K3, K4, разомкнут K2) и подсчитать отношение  $U_L / U_\Phi$ .

5. Убедиться, что включение и отключение нулевого провода с помощью ключа K5 не влияет на показания приборов. Результаты измерений внести в верхнюю строку табл. 2.

Таблица 2

Характер нагрузки		Показания приборов							Расчет		
		$U_A$	$U_B$	$U_C$	$I_A$	$I_B$	$I_C$	$U_N$	$I_N$	$U_N$	$I_N$
		$B$	$B$	$B$	$A$	$A$	$A$	$B$	$A$	$B$	$A$
Симметричная											
3-х проводная	$Z_A = 300 \text{ Ом}$										
	$Z_A = 75 \text{ Ом}$										
	$Z_A = X_L \text{ Ом}$										
	$Z_A = X_C \text{ Ом}$										
	$Z_A = \partial a$										
4-х проводная	$Z_A = 300 \text{ Ом}$										
	$Z_A = 75 \text{ Ом}$										
	$Z_A = X_L \text{ Ом}$										
	$Z_A = X_C \text{ Ом}$										
	$Z_A = \partial a$										
КЗ 3-х проводная											

6. Исследовать трех проводную (без нулевого провода - К5 разомкнут) и четырех проводную (с нулевым проводом - К5 замкнут) цепь в следующих режимах:

- сопротивление нагрузки в фазе А в два раза превышает сопротивление нагрузок других фаз;
- сопротивление нагрузки в фазе А в два раза меньше сопротивления нагрузок других фаз;
- включение индуктивности в фазу А (при замкнутых ключах К1, К2, К3, разомкнуть ключ К4);
- включение емкости в фазу А (при замкнутых ключах К1, К2, К4, разомкнуть ключ К3).
- отключение нагрузки в фазе А (разомкнуть ключ К1);

7. Снять показания приборов в режиме короткого замыкания фазы А при разомкнутом нулевом проводе, для чего необходимо замкнуть ключи К1 - К4 и разомкнуть ключ К5. Результаты всех измерений внести в табл.4.1.

8. Построить топографические диаграммы напряжений, совмещенные с лучевыми диаграммами токов для всех режимов.

Примечание: Всего требуется построить 12 диаграмм, построение каждой из которых следует начинать с неизменного для всех диаграмм равностороннего треугольника линейных напряжений. Положение нейтральной точки нагрузки на диаграммах несимметричных режимов п. 6 при отсутствии нулевого провода определяется с помощью засечек циркулем. При наличии нулевого провода эта точка лежит в центре треугольника.

9. Определить ток в нулевом проводе  $I_N$  из векторных диаграмм для четырех проводной цепи и напряжение смещения нейтрали  $U_N$  из диаграмм для трех проводной цепи. Результаты также внести в табл.4.1.

10. Проанализировать диаграммы и сформулировать выводы по работе.

### Содержание отчета

1. Название и цель работы.
2. Схема исследуемой цепи.
3. Таблица с результатами измерений.
4. Векторные диаграммы токов и напряжений.
5. Выводы по лабораторной работе.

## ЛАБОРАТОРНАЯ РАБОТА № 6

**Тема: Исследование режимов работы однофазного трансформатора (XX, КЗ, под нагрузкой)**

Трансформатором называется статический электромагнитный аппарат, служащий для преобразования переменного тока одного напряжения в переменный ток другого напряжения без изменения частоты.

Трансформатор был изобретен в 1876 году знаменитым русским электротехником П.Н. Яблочковым. Современные трансформаторы весьма разнообразны в своем исполнении и могут быть однофазными, трехфазными и специальными.

Трансформаторы получили распространение как устройства, позволяющие передавать электрическую энергию на большие расстояния без существенных энергетических потерь в линиях электропередач. С их помощью также осуществляется объединение источников электрической энергии переменного тока различных уровней напряжений в единую энергетическую систему.

Устройство трансформатора схематично показано на рис.1.

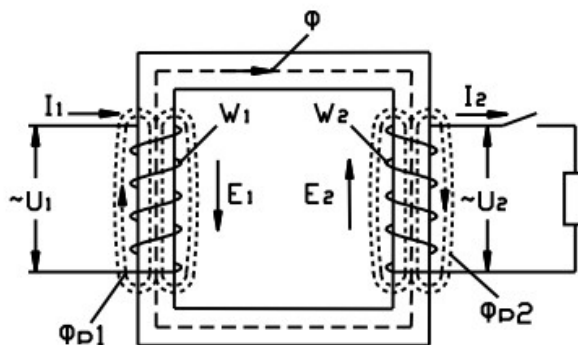


Рис.1

На замкнутом сердечнике, собранном из листовой стали, расположены две изолированные обмотки. К одной из них с числом витков  $W_1$  подводится электрическая энергия от источника переменного тока. Эта обмотка носит название первичной. От другой, вторичной обмотки с числом витков  $W_2$ , энергия отводится к нагрузке.

Передача электрической энергии от источника через трансформатор к нагрузке осуществляется посредством переменного магнитного потока  $\Phi$ , основная часть которого замыкается в стальном сердечнике, другая же часть его, проходя по воздуху, образует магнитные потоки рассеяния ( $\Phi_{р1}$ ,  $\Phi_{р2}$ ).

При включении первичной обмотки в сеть переменного тока в ней возникает переменный ток, который образует переменное магнитное поле. Это поле усиливается сердечником, и передается на вторичную обмотку трансформатора.

Под воздействием переменного магнитного потока в обеих обмотках, согласно принципу электромагнитной индукции возникает переменная ЭДС.

При этом ЭДС первичной обмотки называется ЭДС самоиндукции. Она ограничивает величину первичного тока трансформатора, так как направлена против приложенного напряжения. ЭДС вторичной обмотки называется ЭДС взаимной индукции. Она является источником тока вторичной обмотки (тока нагрузки). Действующие значения ЭДС обмоток определяют формулами:

$$E_1 = 4,44 \cdot W_1 \cdot f \cdot \Phi_m \quad (1)$$

и

$$E_2 = 4,44 \cdot W_2 \cdot f \cdot \Phi_m, \quad (2)$$

где  $\Phi_m$  - амплитуда магнитного потока;  $W_1$ ,  $W_2$ - число витков первичной и вторичной обмоток;  $f$ - частота переменного тока.

Трансформатор может работать только на переменном токе, так на постоянном токе ( $f = 0$ ) ЭДС в его обмотках не возникает.

## РЕЖИМЫ РАБОТЫ ТРАНСФОРМАТОРА

### Режим холостого хода

Режим холостого тока проводится при разомкнутой цепи вторичной обмотки ( $I_2 = 0$ ). Это условие приближенно соблюдается также при подключении к вторичной обмотке трансформатора вольтметра.

Уравнения электрического равновесия в исследуемом режиме могут быть записаны:

$$\vec{U}_{10} = (-\vec{E}_1) + \vec{I}_{10} \cdot \vec{Z}_1 \quad \text{и} \quad \vec{U}_{20} = \vec{E}_2 - \vec{I}_{20} \cdot \vec{Z}_2 ,$$

где  $I_{10}$  - ток первичной обмотки при холостом ходе, который не превышает 5-10%  $I_{1N}$  ( $I_{1N}$  – номинальное значение тока первичной обмотки).

Так как  $I_{10}$  мал, а  $I_{20} = 0$ , то можно считать, что  $U_1 \approx E_{10}$  и  $U_2 \approx E_2$ .

Важно отметить, что при режиме холостого хода значительно снижается  $\cos\phi$  электрических цепей, а, следовательно, этот режим является недопустимым при эксплуатации трансформаторов.

Помимо определения коэффициента трансформации определяется мощность холостого хода, которая фактически равна магнитным потерям трансформатора, так как ток первичной обмотки очень мал, потерями энергии на нагревание обмотки можно пренебречь. Мощность магнитных потерь пропорциональна  $U_1^2$ , а поскольку в опыте холостого хода  $U_{10} = U_{\text{ном}}$ , значит магнитные потери, определяемые в этом опыте равны номинальным магнитным потерям  $P_{\text{маг}}$ .

### Режим нагрузки трансформатора.

Данный режим работы определяется уравнениями электрического равновесия обмоток трансформатора, полученными на основе 1закона Кирхгофа:

$$\begin{aligned} \vec{U}_1 &= (-\vec{E}_1) + \vec{I}_1 \cdot \vec{R}_1 + \vec{I}_1 \cdot \vec{x}_1 && \text{для 1-ой обмотки,} \\ \vec{U}_2 &= \vec{E}_2 - \vec{I}_2 \cdot \vec{R}_2 - \vec{I}_2 \cdot \vec{x}_2 && \text{для 2-ой обмотки,} \end{aligned}$$

где:  $R_1, R_2$  – активные сопротивления обмоток;  
 $x_1, x_2$  – реактивные сопротивления обмоток.

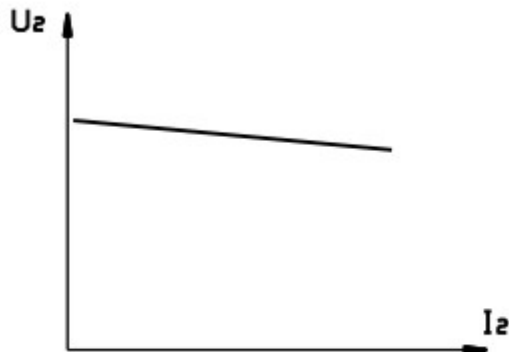


Рис.2

В режиме нагрузки определяется внешняя характеристика трансформатора (рис.2):  $U_2 = f(I_2)$ , при  $U_1 = \text{const}$ ,  $\cos\phi = \text{const}$ , в основе которой лежит уравнение (6).

Процентное падение напряжения на вторичной обмотке:

$$\Delta U\% = \frac{U_{20} - U_2}{U_2} \cdot 100$$

где:  $U_{20} \approx E_2$  при  $I_2 = 0$ .

При номинальной нагрузке оно обычно лежит в пределах 4-6%.

Связь между токами обмоток ( $I_1$  и  $I_2$ ) можно выявить из уравнения намагничивающих сил ( $I \cdot W$ )

трансформатора:

$$\vec{I}_1 \cdot \vec{W}_1 + \vec{I}_2 \cdot \vec{W}_2 = \vec{I}_{10} \cdot \vec{W}_1$$

Из этого можно получить уравнение токов, деля его почленно на  $W_1$ , тогда:

$$\vec{I}_1 = (-\vec{I}_2 \cdot \vec{W}_2 / \vec{W}_1) + \vec{I}_{10} = \vec{I}'_2 + \vec{I}_{10} \quad (8)$$

где  $I_{10}$  - ток холостого хода 1-ой обмотки, а  $I'_2 = (-I_2 \cdot W_2 / W_1)$  – называется приведенным током вторичной обмотки. Обычно  $I_{10}$  очень мал, и можно считать приближенно  $I_1 \approx I'_2$ . С увеличением  $I_2$ , а, следовательно и  $I_2 \cdot W_2$ , возрастает и ток  $I_1$ . При этом размагничивающее действие тока  $I_2$  компенсируется намагничивающим действием тока  $I_1$ , в результате чего магнитный поток трансформатора остается при его работе практически постоянным (при  $U_1 = \text{const}$ ).

### Режим короткого замыкания

Опыт короткого замыкания нельзя путать с режимом короткого замыкания, который возникает при номинальном напряжении первичной обмотки. Режим короткого замыкания – аварийный

режим работы трансформатора. Опыт же короткого замыкания проводится при очень небольшом напряжении  $U_{1к.з.}$ , которое подбирается таким образом, чтобы токи первичной и вторичной обмоток соответствовали номинальным токам обмоток (в диапазоне 3 – 10 % от  $U_{1ном.}$ ).

Опыт проводится при коротком замыкании вторичной обмотки (которая замыкается на амперметр, имеющий очень низкое сопротивление). Вся мощность, потребляемая трансформатором, практически идет на компенсацию электрических потерь при нагревании обмоток.

$$P_{к.з.} = P_{эл} = I_{1к.з.}^2 \cdot R_1 + I_{2к.з.}^2 \cdot R_2$$

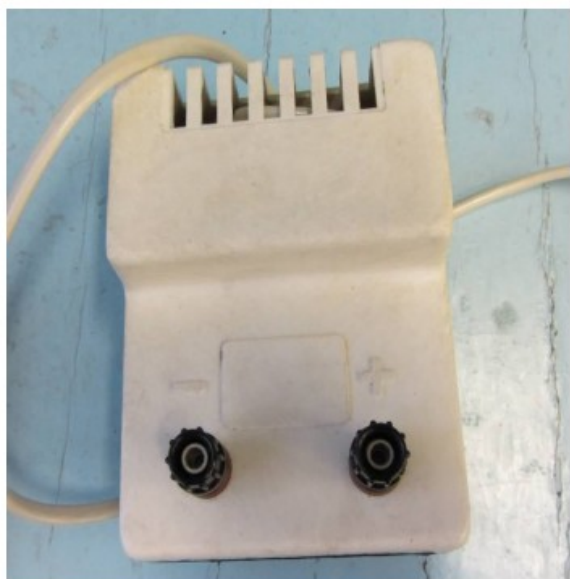
На основании опытов холостого хода и короткого замыкания определяется КПД трансформатора  $\eta$ :

$$\eta = \frac{P_2}{P_1} = \frac{P_2}{P_2 + P_{маг} + P_{эл}}$$

, где  $P_{эл}$ ,  $P_{маг}$  - электрические и магнитные потери соответственно.

## ОБОРУДОВАНИЕ

Трансформатор 36/4 В



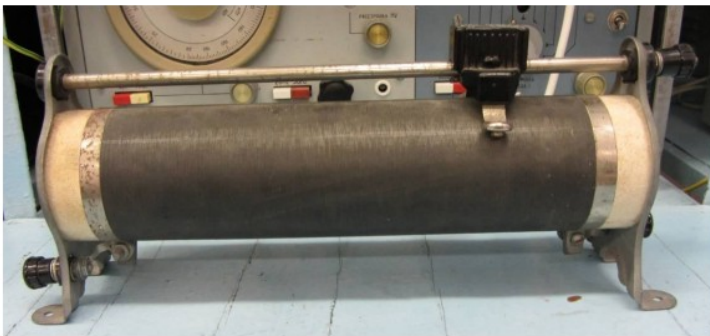
Блок питания В-24 м



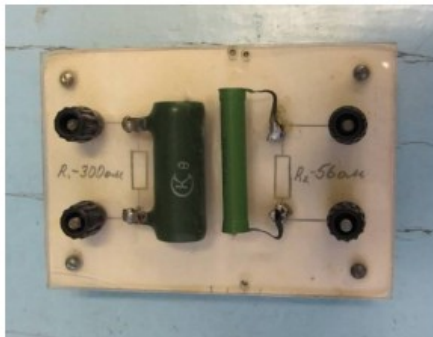
Мультиметры МУ62



Реостат



Резистор ( R1)



Осциллограф



Ваттметр



Соединительные провода



### ХОД РАБОТЫ

1. Собрать измерительную схему (рис. 6).

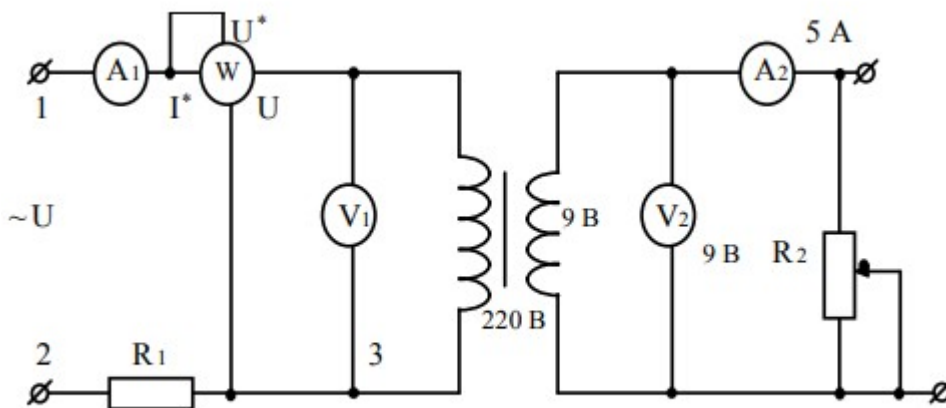


Рис. 6. Измерительная схема.

2. Осуществить режим холостого хода трансформатора при номинальном напряжении на первичной обмотке. Снять осциллограмму тока холостого хода и измерить его величину (Для снятия осциллограммы осциллограф подключить к клеммам 2 и 3).
3. Осуществить режим короткого замыкания при нормальном токе во вторичной обмотке трансформатора. Определить величину напряжения и тока в первичной обмотке трансформатора.
4. Снять нагрузочную характеристику трансформатора при номинальном напряжении на первичной обмотке, при изменении величины активной нагрузки  $R_2$ .
5. Рассчитать коэффициент полезного действия.