

МИНИСТЕРСТВО ОБРАЗОВАНИЯ И НАУКИ УДМУРТСКОЙ РЕСПУБЛИКИ

**Автономное профессиональное образовательное учреждение Удмуртской Республики
«Техникум радиоэлектроники и информационных технологий
имени А.В. Воскресенского»**

**Лабораторные работы
по дисциплине ОП.04 «Электронная техника»
11.02.17 Разработка электронных устройств
и систем**

Разработал мастер п/о

Е.П. Власов

Ижевск, 2024

Лабораторная работа №1
«ИССЛЕДОВАНИЕ ВЫПРЯМИТЕЛЬНЫХ ДИОДОВ».

Цель работы. Исследовать выпрямительные диоды из кремния и германия.

Оборудование. Среда схемотехнического моделирования Multisim.

Приборы и материалы: Источник изменяющегося постоянного напряжения с максимальным значением $E1 = 1В$ (для схемы рисунок 1) $E1 = 200В$ (для схемы рисунок 2); резистор; диод; амперметр и вольтметр постоянного тока соединительные провода.

Ход работы

1. Исследование прямой ветви ВАХ диодов.

1.1. Собрать схему в программной среде Multisim (рисунок 1).

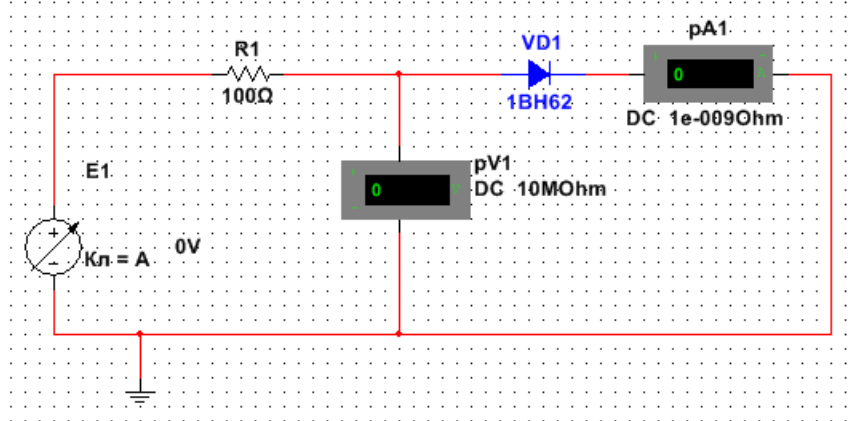


Рисунок 1- Схема исследования прямой ветви ВАХ выпрямительного диода

1.2. Установить тип диода согласно варианта (см. табл. 1)

№ вар	1	2	3	4	5
Тип диода	1N4942GP	1N4585GP	1N4586GP	1N4248GP	1N4249GP
Тип диода	1N3064	1N4009	1N4148	1N4149	1N4150

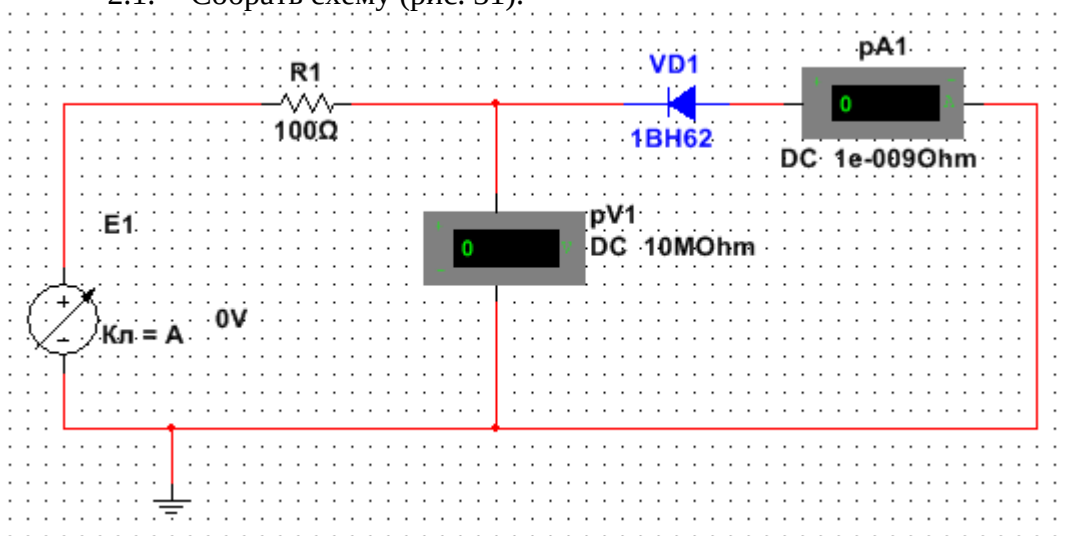
№ вар	6	7	8	9	10
Тип диода	1N3611GP	1N3612GP	1N3613GP	1N3614GP	1N3957GP
Тип диода	1N4151	1N4152	1N4153	1N4154	1N4446
№ вар	11	12	13	14	15
Тип диода	1N4001GP	1N4002GP	1N4003GP	1N4004GP	1N4005GP
Тип диода	1N4447	1N4448	1N4449	1N5820	1N5821
№ вар	16	17	18	19	20
Тип диода	1N4006GP	1N4007GP	1N4245GP	1N4246GP	1N4247GP
Тип диода	1N6478	1N6479	1N6480	1N6481	1N6482

1.3. Меняя последовательно значения напряжения источника E1 от 0 до 1 В, с шагом 0,1В снимать показания измерительных приборов. Значения токов и напряжений заносить в таблицу:

E1, В	0	0,1	0,2	0,3	0,4	0,5	0,6	0,7	0,8	0,9	1
U _{пр} , В											
I _{пр} , мА											

2. Исследовать обратную ветвь ВАХ двух диодов из п. 1.

2.1. Собрать схему (рис. 31).



2.2. Меняя последовательно значения напряжения источника E1 от 0 до значений, когда ток через диод начнет резко возрастать (пробой), снимать показания измерительных приборов. Значения токов и напряжений заносить в таблицу:

E1, В	0	20	40	60	80	100	120	140	160	180	200
U _{обр} , В											
I _{обр} , мА											

3. На основе созданных таблиц построить график ВАХ для двух диодов.

4. На основе полученных данных рассчитать прямое и обратное сопротивление диодов

$$R_{\text{пр}} = \frac{\Delta U_{\text{пр}}}{\Delta I_{\text{пр}}}$$

$$R_{\text{обр}} = \frac{\Delta U_{\text{обр}}}{\Delta I_{\text{обр}}}$$

5. Сделать вывод по работе

Содержание отчета

- Тема, цель работы.
- Схемы электрические принципиальные для исследования прямой и обратной ветвей ВАХ диодов.
- Результаты измерений, сведенные в таблицы.
- ВАХ диодов зависимости $I=f(U)$
- Расчет сопротивлений
- Выводы по работе.

Контрольные вопросы и задания

1. Дайте классификацию полупроводниковых диодов.
2. Назовите основные справочные параметры выпрямительных диодов.
3. Объясните параметр импульсного диода – время восстановления обратного сопротивления.
4. Какие полупроводниковые диоды, плоскостные или точечные, могут работать на более высоких частотах и почему?
5. Назовите численные значения прямого падения напряжения для германиевых и кремниевых полупроводниковых диодов.
6. Какова величина допустимого обратного напряжения у кремниевых плоскостных выпрямительных диодов?
7. В каких пределах лежат значения обратных токов германиевых и кремниевых выпрямительных диодов малой и средней мощности?
8. Какие диоды (кремниевые или германиевые) получили наибольшее распространение и почему?

Лабораторная работа №2
«Исследование стабилитрона»

Цель работы: закрепление теоретических знаний студентов по теме “Контактные и поверхностные явления в полупроводниках”, “Полупроводниковые диоды”. Лабораторная работа содержит:

исследование статических характеристик стабилитрона при прямом включении
исследование статических характеристик стабилитрона при обратном включении

Оборудование: лабораторный стенд, радиатор с установленными на нем электронными приборами, вольтметр с пределом измерения 15В, комплект соединительных проводов.

Исследуемые схемы:

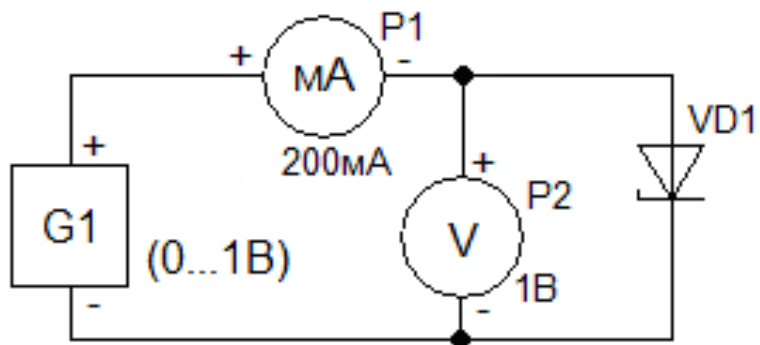


Рисунок 1. Схема прямого включения стабилитрона.

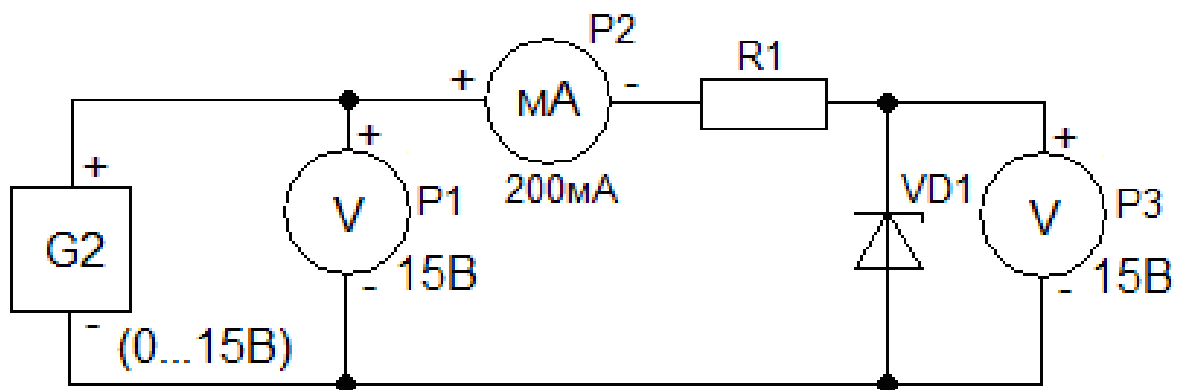


Рисунок 2. Схема обратного включения стабилитрона.

Таблица 1

задаем	$I_{пр} \text{ mA}$	0	0	5	10	20	40	60	80	120	160	200
снимаем	$U_{пр} \text{ В}$											

Таблица 2

задаём	$U_{вх} \text{ В}$	0	0,5	1	2	3	4	5	6	7	8	10	12
снимаем	$U_{вых} \text{ В}$												
	$I_{вых} \text{ mA}$												

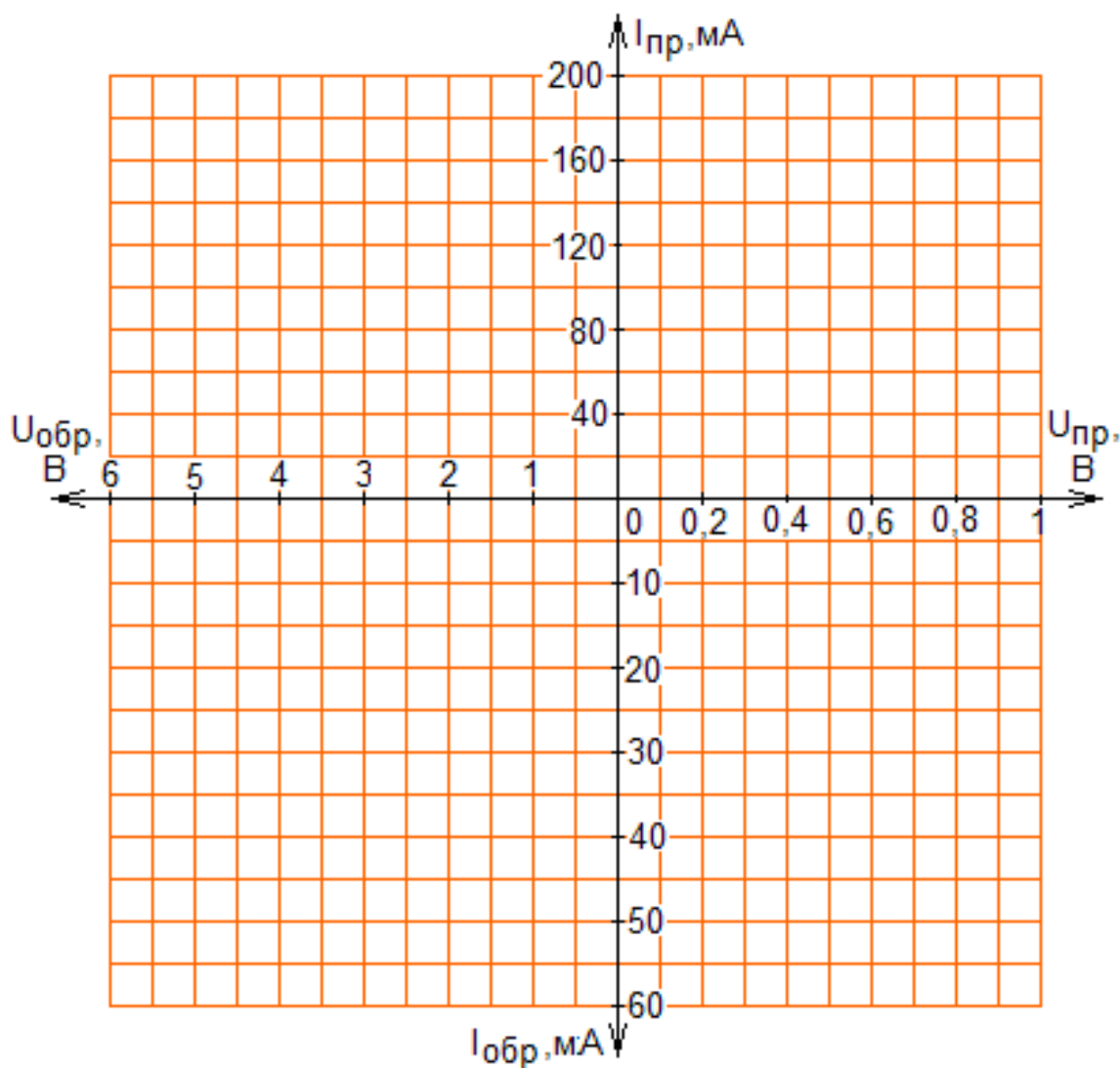


Рисунок 3. ВАХ стабилятора.

Задание: используя экспериментальную статическую характеристику выполнить следующие операции:

1. Обозначить на характеристике прямого включения область насыщения, присвоив этой области буквенное обозначение.
2. Вычислить значения статического сопротивления стабилятора в режиме прямого включения при токе $I_{пр}=100\text{мА}$.
3. Вычислить значение дифференциального сопротивления стабилятора в режиме прямого включения при токе $I_{пр}=70\text{мА}$.
4. Вычислить значения мощности, рассеиваемой стабилятором в режиме прямого включения при токе 100мА .
5. Обозначить на характеристике обратного включения область лавинного пробоя, присвоив этой области буквенное обозначение. В тексте отчета расшифровать это обозначение.
6. Вычислить значение статических сопротивлений стабилятора при токе стабилизации $I_{ст}=20\text{мА}$ и при $I_{ст}=50\text{мА}$. Сравнить эти сопротивления.
7. Вычислить значение динамического сопротивления стабилятора для области изменений тока стабилизации в интервале от 20 до 50 мА.
8. Сравнить значение динамического сопротивления со средним значением статического сопротивления в том же интервале (20 - 50 мА).
9. Вычислить значение динамического сопротивления стабилятора для области изменений тока стабилизации в интервале от 10 до 20 мА.
10. Сравнить результаты пунктов 7 и 9.

11. Вычислить значения мощности, рассеиваемой стабилитроном в режиме стабилизации при токе $I_{ст}=20мА$ и при $I_{ст}=50мА$.

12. Вычислить на участке лавинного пробоя область с наилучшей стабилизацией напряжения, присвоив этому участку свои буквенные обозначения. Аргументировано обосновать этот выбор.

13. Какие участки характеристики стабилитрона могут быть использованы для целей стабилизации напряжения? Каковы средние значения этих напряжений?

14. Какими параметрами оценивается качество стабилизации напряжения при использовании для стабилизации кремниевого стабилитрона?

15. Почему во всех схемах, содержащих стабилитрон необходимо последовательно включать резистор?

Расчеты и выводы: _____

Вопросы к защите лабораторной работы:

- 1. Механизм возникновения электрического пробоя
- 2. Механизм возникновения теплового пробоя
- 3. Принцип работы стабилитрона (схема включения и ВАХ)
- 4. Маркировка стабилитрона

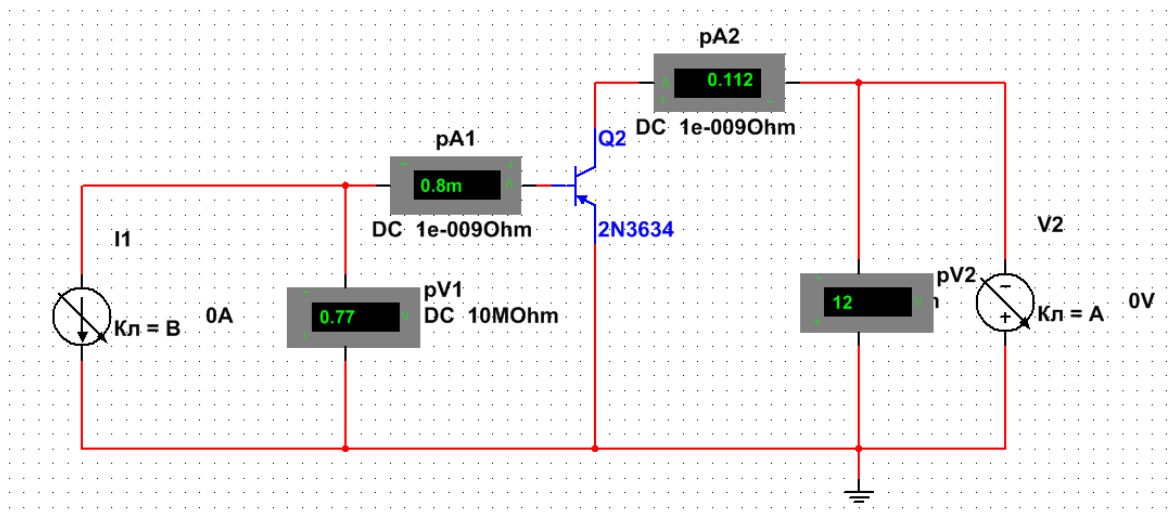
Лабораторная работа № 3 «Исследование ВАХ биполярного транзистора»

Цель работы: Изучение вольтамперных характеристик биполярного транзистора и возможность его применения для усиления сигнала. Освоение навыков работы с интерактивной программой Multisim.

Приборы и материалы: Версия программы Multisim 12.0. В поле библиотек элементов и приборов выбрать: источник изменяемого постоянного напряжения; источник изменяемого постоянного тока; заземление; биполярный транзистор прямой проводимости согласно варианту; амперметры; вольтметры.

Ход работы:

- 1. Собрать в окне программы Multisim схему, изображенную на рисунке.



2. Из библиотеки элементов выбрать транзистор р-п-р типа согласно варианту (см таблицу).

№ вар	Тип транзистора	№ вар	Тип транзистора
1	2N2905	6	2N2906A
2	2N2904	7	2N2907
3	2N2905A	8	2N3244
4	2N2906	9	2N2907A
5	2N2904A	10	2N3250

3. Установить режим работы вольтметров и амперметров по постоянному току (DC).

4. Снять показания для построения семейства входных характеристик транзистора. Для этого установить напряжение источника $U_{кэ} = 0В$ (контроль по pV2). Далее изменяя ток источника на базе транзистора от 0 до 2 мА через 0,2 мА (контроль по pA1), измерить напряжение $U_{бэ}$ по показанию вольтметра pV1. Повторить измерения при напряжении $U_{кэ} = 10В$. Результаты занести в таблицу.

pA1 ($I_б$), mA	0	0,2	0,4	0,6	0,8	1,0	1,2	1,4	1,6	1,8	2,0
$U_{кэ} = 0В$											
pV1 ($U_{бэ}$), В											
$U_{кэ} = 10В$											
pV1 ($U_{бэ}$), В											

5. Установить первоначальное значение тока источника тока $I_б = 0$ мА (контроль по pA1),.

6. Изменяя величину ЭДС источника от 0 до 20 В с шагом 2 В, зафиксировать значения показаний измерительного прибора pA2 ($I_к$). Далее изменяя ток базы от 0,4 до 2 мА через 0,4 мА, повторить измерения тока коллектора pA2 ($I_к$). Результаты занести в таблицу.

pV2 ($U_{кэ}$), В	0	2	4	6	8	10	12	14	16	18	20

	$I_6=0 \text{ мА}$										
рА2 (I_k), мА											
	$I_6=0,4 \text{ мА}$										
рА2 (I_k), мА											
	$I_6=0,8 \text{ мА}$										
рА2 (I_k), мА											
	$I_6=1,2 \text{ мА}$										
рА2 (I_k), мА											
	$I_6=1,6 \text{ мА}$										
рА2 (I_k), мА											
	$I_6=2,0 \text{ мА}$										
рА2 (I_k), мА											

7. По полученным данным построить семейства входных и выходных характеристик транзистора. Определить статические h -параметры для транзистора

8. Сделать вывод по работе.

Содержание отчета:

В отчете записать: тему, цель, приборы и материалы. Скриншот схемы, таблицы с измерениями, построенные ВАХ и расчет h -параметров. Записать вывод по работе.

Лабораторная работа №4

«Исследование биполярного транзистора, включенного по схеме с ОЭ, ОК и ОБ»

Цель работы: изучение основных схем включения биполярного транзистора, их параметров (коэффициентов усиления по току для данных схем включения) в среде Multisim.

Содержание работы.

1. Собрать схемы включения транзисторов с ОЭ, ОБ и ОК в редакторе схем.
2. Установить режим покоя и измерить входные, выходные токи и напряжения в каждой схеме.
3. Определить коэффициенты усиления по току, напряжению и мощности каждой схемы и сравнить с расчётными теоретическими значениями.

Порядок выполнения работы.

4. Собрать схемы включения транзистора с ОЭ, ОБ и ОК (рис. 3.1 – 3.3).

E_1, E_2 – источники постоянного напряжения DC_POWER;

VT – виртуальный транзистор VJT N-P-N VIRTUAL;

Заземление – элемент (GROUND).

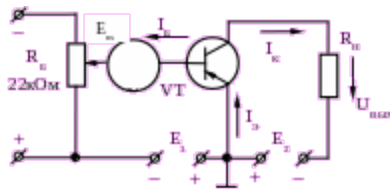


Рисунок 1 - Схема включения транзистора с общим эмиттером

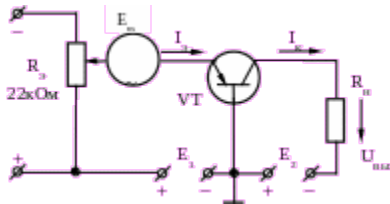


Рисунок 2 - Схема включения транзистора с общей базой

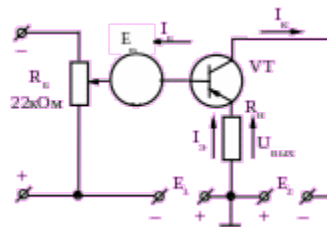


Рисунок 3 - Схема включения транзистора с общим коллектором

- Ознакомьтесь с параметрами модели виртуального транзистора и задать требуемые значения. Для этого открыть окно свойств компонента (нажать правую кнопку мыши на изображении компонента, выбрать «Properties») и выбрать «Edit Model». Теперь можно изменять параметры модели транзистора двойным щелчком левой кнопки мыши на значении интересующего параметра, подтверждая новое значение нажатием «Enter». После редактирования параметров необходимо сохранить изменения модели выбором «Change Part Model», «OK» (см. рис. 3.4).

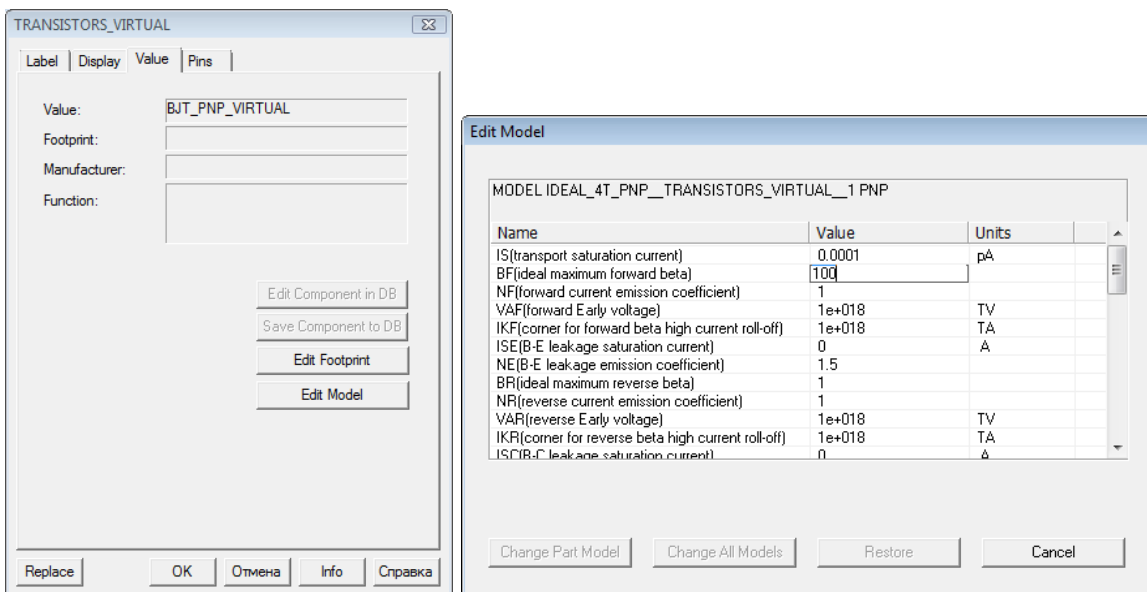


Рисунок 3.4

Задать параметры транзистора в соответствии с номером рабочего места X:

$I_S = (0,0001 \cdot X)$ (nA) – ток насыщения;

$BF = (10 \cdot X + 40)$ – коэффициент передачи тока базы β .

6. Определить сопротивление нагрузки R_H по заданному току КЗ:

$I_{кз} = (10 + 5 \cdot X)$ мА [$I_k = E_k / R_H$]. E_k принять 10 В.

7. Подобрать значение сопротивления потенциометра таким образом, чтобы установить режим покоя транзистора: рабочая точка находится примерно посередине линейного участка ВАХ: $U_n \approx E_n / 2$.

Напряжения и токи измеряем в режиме симуляции, сопротивление потенциометра R_p , R_s изменяем вручную (A, Shift A, increment 1%).

8. Подключить мультиметры (в режиме AC) для определения входных и выходных токов и напряжений схемы и произвести измерения в схемах:

ОЭ - $I_b, I_k, U_{бэ}, U_{кэ}$; **ОБ** - $I_э, I_k, U_{эб}, U_{кб}$; **ОК** - $I_б, I_э, U_{бэ}, U_{кэ}$.

Сохранить схему и показания приборов.

9. Рассчитать коэффициенты усиления схем и сравнить с теоретическими:

$$K_I = \frac{I_{вых}}{I_{вх}} ; K_U = \frac{U_{вых}}{U_{вх}} ; K_P = K_U \cdot K_I$$

Содержание отчета.

1. Схемы исследований.
2. Результаты измерений.
3. Расчеты параметров схем.
4. Анализ полученных результатов и выводы по работе.

Лабораторная работа №5

«Исследование полевого транзистора, включенного по схеме с ОИ, ОС и ОЗ»

Цель работы

- 1 Изучить принципы функционирования полевых транзисторов с управляющим рп-переходом.
- 2 Ознакомиться с работой пакета MicroCap.

3.1 Теоретические сведения

В полевом транзисторе с управляющим рп-переходом затвор отделяется в электрическом отношении от канала рп-переходом, смещенным в обратном направлении.

Оставшаяся область в полупроводнике, где протекает ток основных носителей заряда, носит название канала. Ток может регулироваться изменением его поперечного сечения.

Устройство полевого транзистора представлено на рис. 3.1.

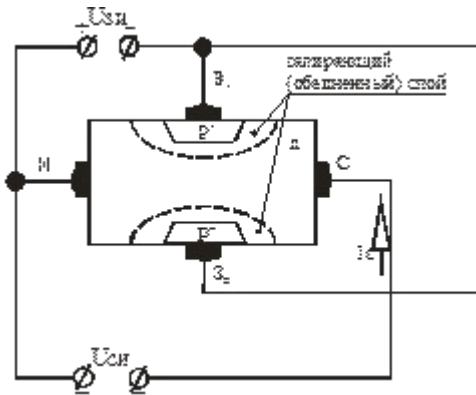


Рис.3.1 Полевой транзистор с каналом n-типа

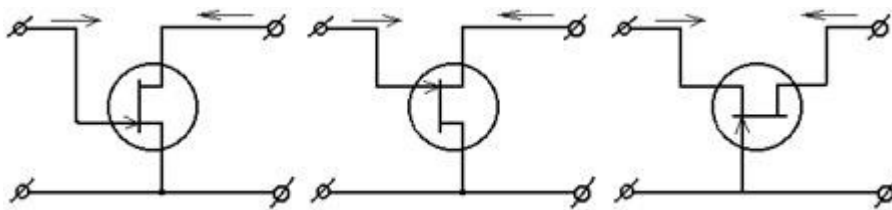
Управляющее (входное) напряжение подается между затвором и истоком. Напряжение $U_{зи}$ является обратным для обоих р-п- переходов. Если между истоком и стоком включить источник напряжения $U_{си}$, то с помощью напряжения, подаваемого на затвор, можно регулировать его толщину, и, следовательно, ток I_c .

Электрод (вывод), через который в канал входят основные носители заряда, называют истоком (source). Электрод, через который из канала уходят основные носители заряда, называют стоком (drain). Электрод, служащий для регулирования поперечного сечения канала за счет управляющего напряжения, называют затвором (gate). Условные обозначения полевых транзисторов с каналом n- и р- типов приведены на рис. 3.2.



Рис.3.2 Условное обозначение полевого транзистора с рп-переходом и каналом n- типа (а) и каналом р- типа (б)

Полевой транзистор в качестве элемента схемы представляет собой активный несимметричный четырехполюсник, у которого один из зажимов является общим для цепей входа и выхода. В зависимости от того, какой из электродов полевого транзистора подключен к общему выводу, различают схемы: с общим истоком (ОИ); с общим стоком (ОС); с общим затвором (ОЗ). Схемы включения полевого транзистора показаны на рис. 3.3. Схема с общим истоком позволяет усиливать мощность сигнала.



а) б) в)

Рис. 3.3 Схемы включения полевого транзистора: с общим истоком (а), общим стоком (б), общим затвором (в)

Для полевых транзисторов представляют интерес два вида вольт - амперных характеристик: стоковые (выходные) и стоко – затворные (сквозные).

Стоковые (выходные) характеристики полевого транзистора отражают зависимость тока стока от напряжения $U_{си}$ при фиксированном напряжении $U_{зи}$ (рис. 3.4, а). Стоко - затворная характеристика полевого транзистора показывает зависимость тока I_c от напряжения $U_{зи}$ при фиксированном напряжении $U_{си}$ (рис. 3.4, б).

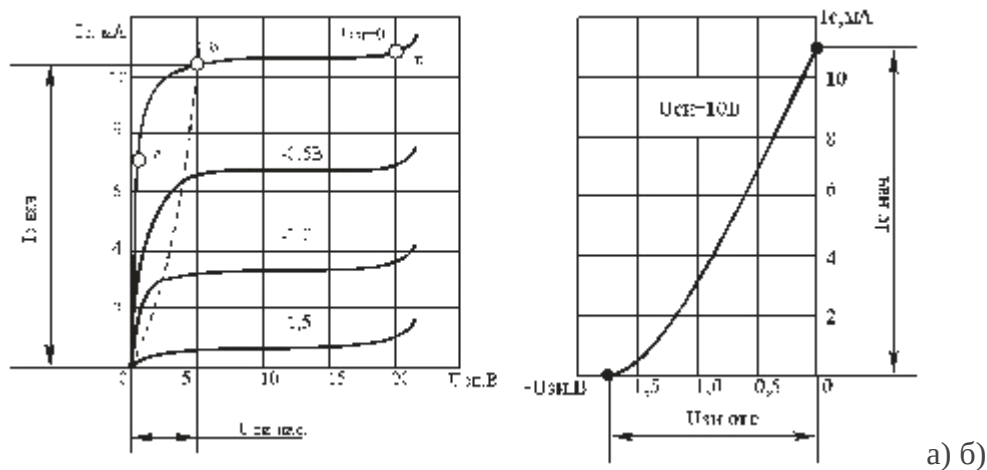


Рис. 3.4 Стоковые (а) и стоко - затворная (б) вольт-амперные характеристики полевого транзистора

Основными параметрами полевого транзистора являются:

1) внутреннее (выходное) сопротивление r_i – представляет собой сопротивление транзистора между стоком и истоком (сопротивление канала) для переменного тока:

$$r_i = \left. \frac{\Delta U_{си}}{\Delta I_c} \right|_{U_{зи} = \text{const}} ;$$

2) крутизна стоко-затворной характеристики:

$$S = \left. \frac{\Delta I_c}{\Delta U_{зи}} \right|_{U_{си} = \text{const}} ;$$

3) коэффициент усиления по напряжению:

$$\mu = S \cdot r_i = \frac{\Delta U_{си}}{\Delta U_{зи}} .$$

3.2 Проведение компьютерного эксперимента

3.2.1 Запустить программу MicroCap.

3.2.2 Составить схему для снятия статических характеристик, согласно показанной на рис. 3.5. В зависимости от номера бригады по указанию преподавателя использовать следующие транзисторы:

1 – J304	4 – 2N3368
2 – 2N3070	5 – 2N3819
3 – J309	6 – 2N3822

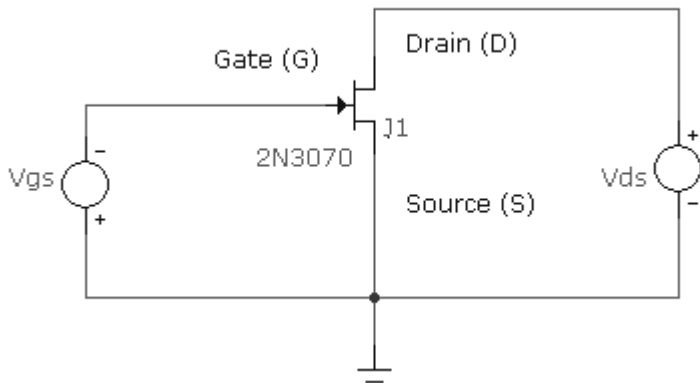


Рис. 3.5 Схема для снятия статических характеристик транзистора

3.2.3 Запустить анализ по постоянному току (DC Analysis), построить сток - затворную характеристику транзистора, включенного по схеме ОИ.

Выбрать пункт меню «Анализ → Анализ по постоянному току». Установить в качестве первой переменной источник напряжения затвор-исток (на рис. 3.5 Vgs), закон изменения переменной – линейный (Linear). Установить в качестве второй переменной источник напряжения сток-исток (на рис. 3.5 Vds), закон изменения переменной – линейный (Linear), как показано на рис. 3.6. Установить автомасштабирование.

Задать в качестве выражения по оси X – напряжение затвор-исток транзистора J1: Vgs(J1), а в качестве выражения по оси Y – ток стока Id(J1).



Рис. 3.6 Окно установок анализа по постоянному току для снятия сток - затворной статической характеристики

3.2.4 Запустить анализ по постоянному току (DC Analysis), построить стоковую характеристику транзистора, включенного по схеме ОИ.

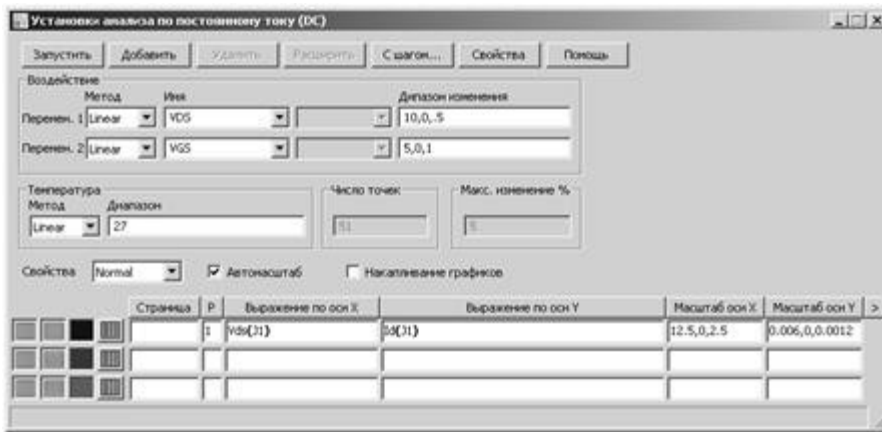


Рис. 3.7 Окно установок анализа по постоянному току для снятия стоковой статической характеристики

Выбрать пункт меню «Анализ → Анализ по постоянному току». Установить в качестве первой переменной источник напряжения сток-исток (на рис. 3.5 V_{ds}), закон изменения переменной – линейный (Linear). Установить в качестве второй переменной источник напряжения затвор-исток (на рис. 3.5 V_{gs}), закон изменения переменной – линейный (Linear), как показано на рис. 3.7. Установить автомасштабирование графиков.

Задать в качестве выражения по оси X – напряжение сток-исток транзистора J1: $V_{ds}(J1)$, а в качестве выражения по оси Y – ток стока $I_d(J1)$.

3.2.5 Выбрать часть линейных участков статических характеристик полевого транзистора, определить выходное сопротивление, крутизну характеристики и коэффициент усиления по напряжению.

3.3 Содержание отчета

- название и цель лабораторной работы;
- схема для снятия статических характеристик транзистора;
- стоко-истоковая и стоковая характеристики полевого транзистора, включенного по схеме с ОИ;
- рассчитанные значения выходного сопротивления, крутизны характеристики и коэффициента усиления по напряжению;
- краткие выводы по результатам работы.

3.4 Контрольные вопросы

- 1 Опишите устройство полевого транзистора с управляющим рп-переходом.
- 2 Чем отличаются транзисторы с подложкой р- и n-типа?
- 3 Чем определяется толщина канала в полевом транзисторе с управляющим рп-переходом?
- 4 Как зависит вид стоковой характеристики от напряжения на затворе?
- 5 В чем заключается отличие полевых и биполярных транзисторов?

Цель работы: исследование статических характеристик тиристора.

Оборудование: блок питания 0-30В, вольтметр В7-22а – 2шт., лабораторный стенд (блок 6), комплект соединительных проводов.

Исследуемая схема:

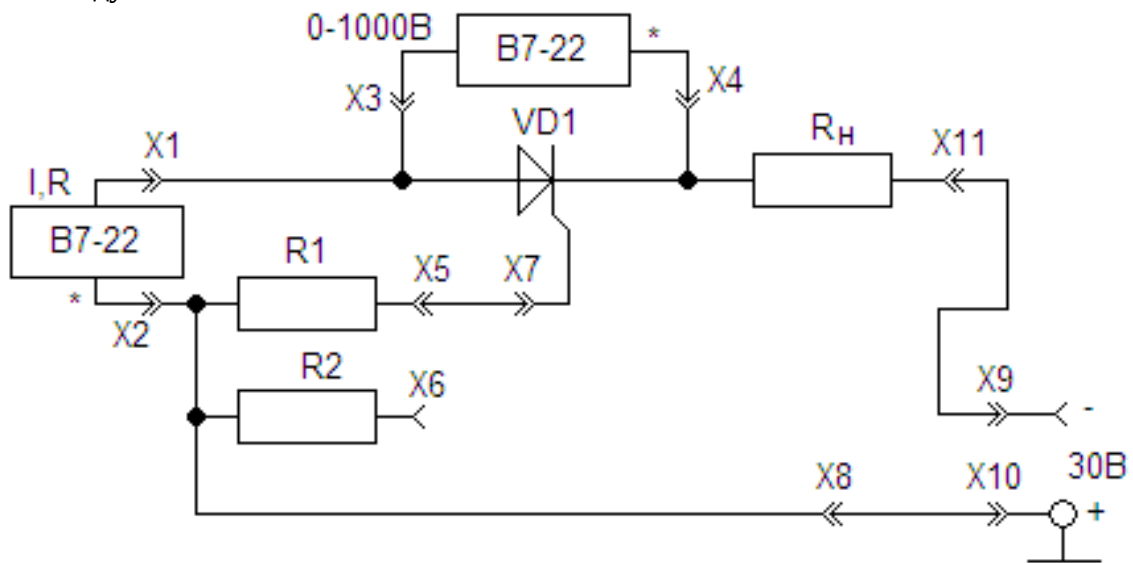


Рисунок 1. Схема прямого включения тиристора.

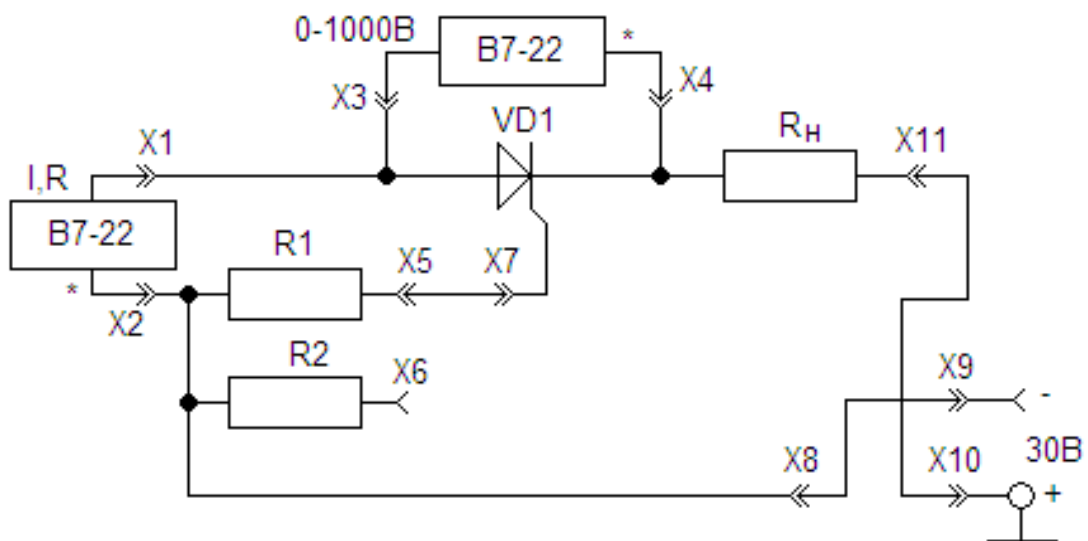


Рисунок 2. Схема обратного включения тиристора.

Таблица 1

$U_{\text{тир}}$	0	3	6	9	12	15	18	21	24	27	30	$U_{\text{вкл}}$
$I_{\text{упр1}}$												
$U_{\text{упр1}}$												
$I_{\text{упр2}}$												
$U_{\text{упр2}}$												

Таблица 2

$U_{обр}, В$	0	3	6	9	12	15	18	21	24	27	30
$I, мА$											

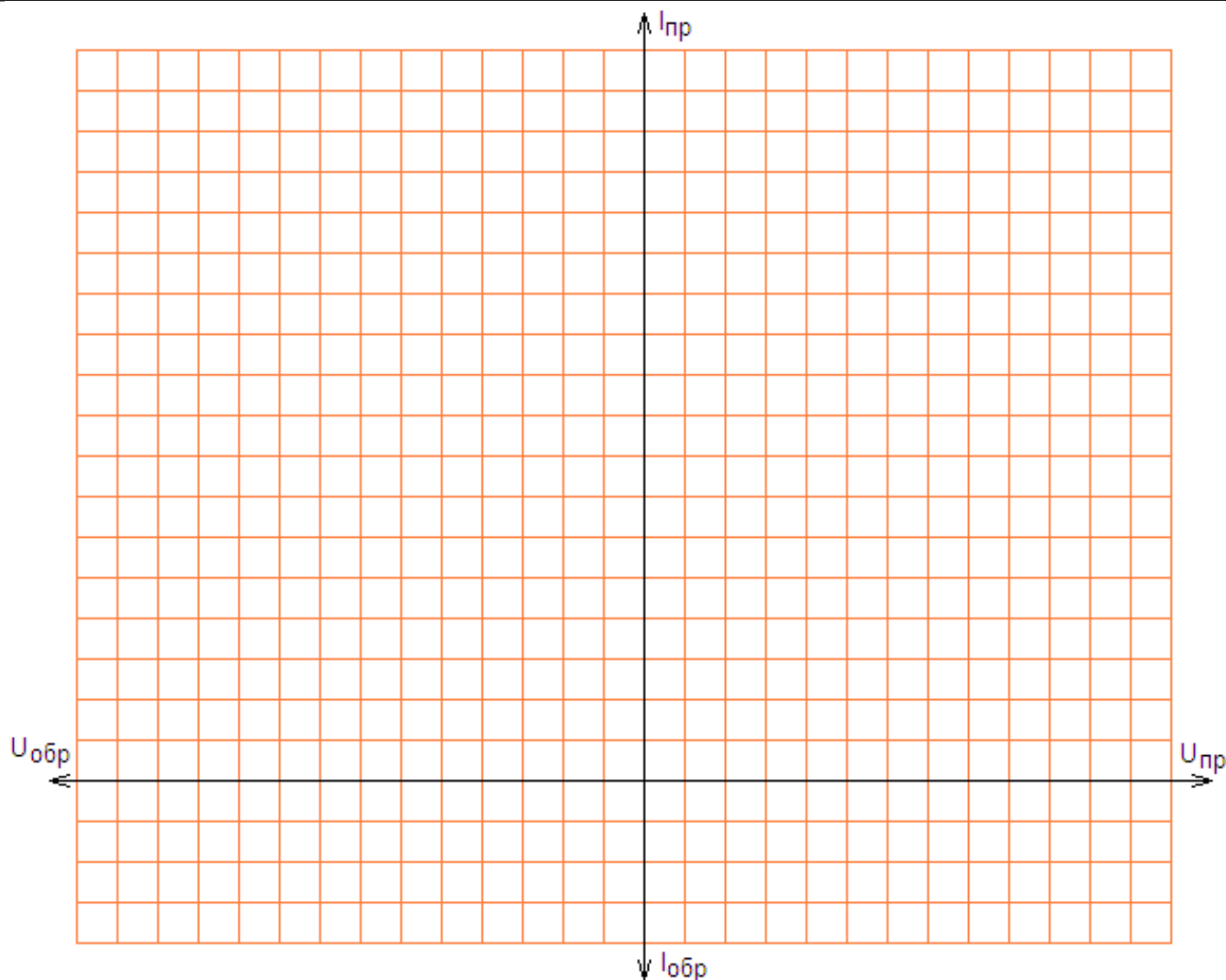


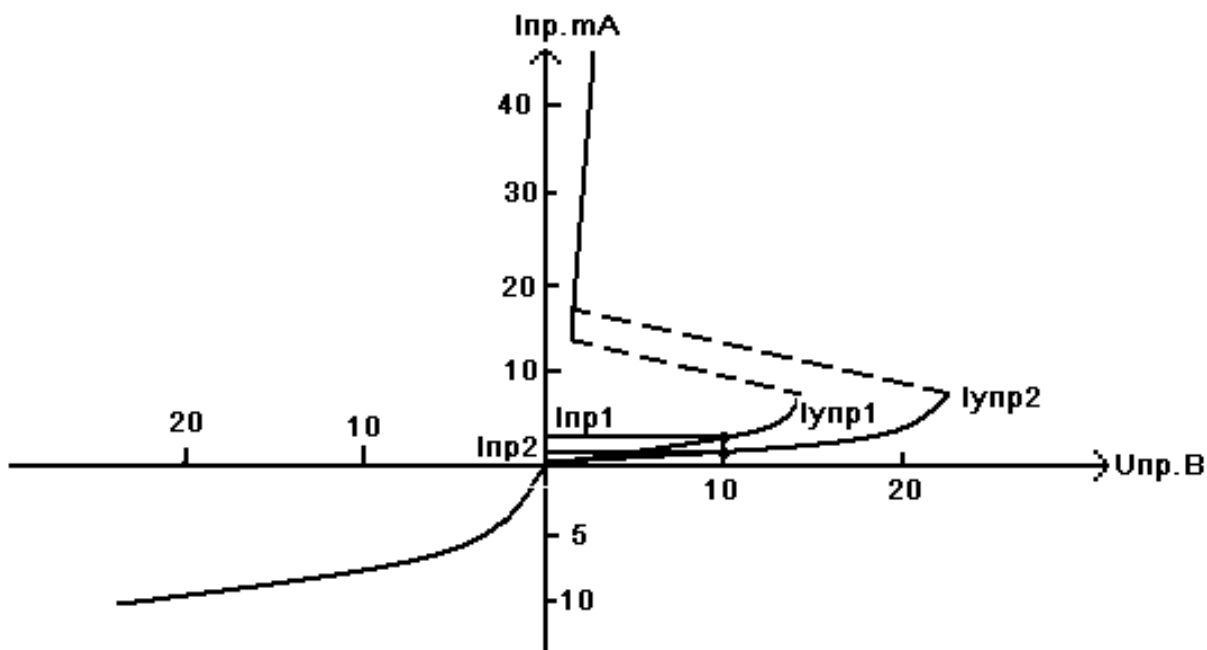
Рисунок 3. ВАХ тиристора

Задание: по построенным статическим характеристикам:

1. Определить статическое сопротивление R тиристора при прямом напряжении $U=10В$ и токах управления I_1 и I_2 .
2. Определить динамическое сопротивление R тиристора при прямом напряжении $U=10В$ и токах управления I_1 и I_2 .
3. Определить мощность, рассеиваемую тиристором при $U=10В$.
4. Определить статическое сопротивление R тиристора при $U_{вкл}$ и токах управления I_1 и I_2 .
5. Определить мощность, рассеиваемую тиристором при $U_{вкл}$.
6. Определить статическое сопротивление R при обратном включении при $U=10В$.
7. Рассчитать мощность, рассеиваемую тиристором при обратном напряжении $U=10В$.
8. Сравнить величины статических сопротивлений тиристора при прямом и обратном включении.

Примеры выполнения расчетов для 6 лабораторной работы

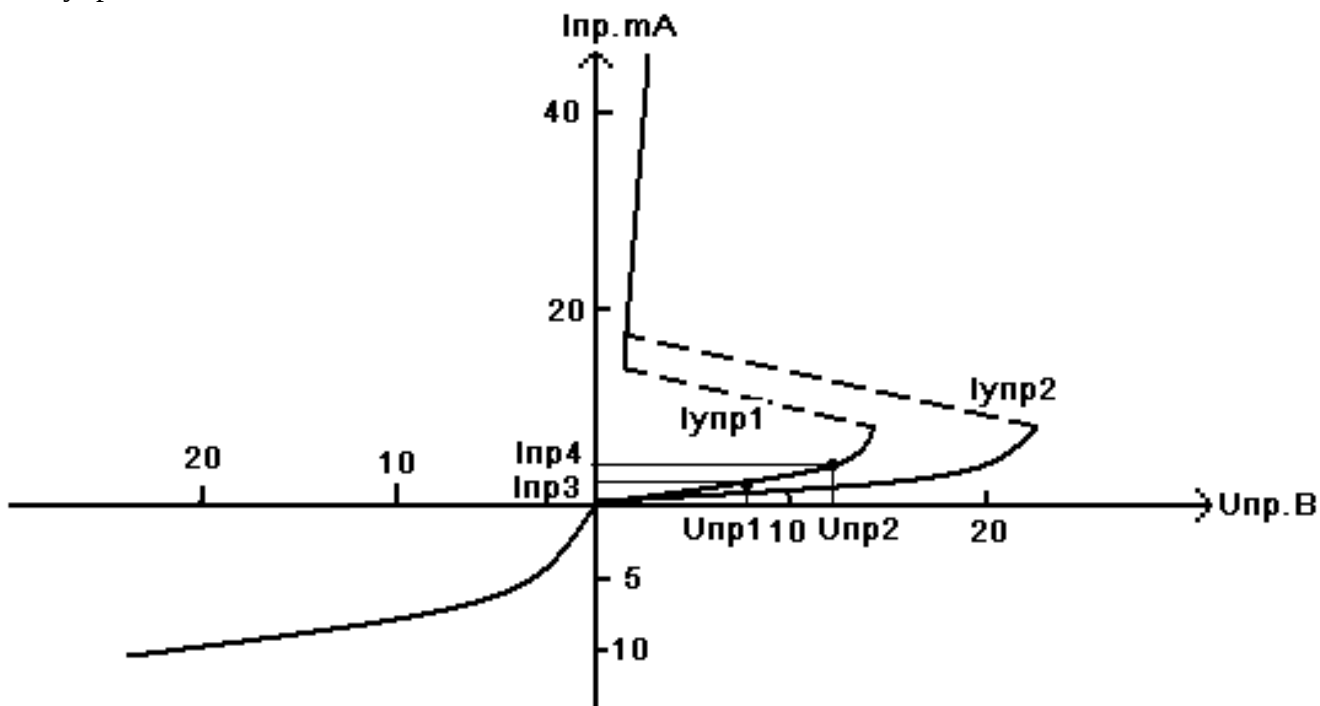
1. Определить статическое сопротивление R тиристора при прямом напряжении $U=10\text{В}$ и токах управления I_1 и I_2 .



$$R_{ст1} = U_{пр} / I_{пр1} = 10 / 2,5\text{mA} = 4\text{кОм}$$

$$R_{ст2} = U_{пр} / I_{пр2} = 10 / 1,4\text{mA} = 7,14\text{кОм}$$

2. Определить динамическое сопротивление R тиристора при прямом напряжении $U=10\text{В}$ и токах управления I_1 и I_2 .



Для $I_{упр1}$: $R_{д1} = (U_{пр2} - U_{пр1}) / (I_{пр4} - I_{пр3}) = (12 - 8)\text{В} / (4 - 2,5)\text{mA} = 2,67\text{кОм}$
 $R_{д2}$ считается аналогично, но точки берутся на пересечении с характеристикой при $I_{упр2}$.

3. Определить мощность, рассеиваемую тиристором при $U=10\text{В}$.

$$P_1 = U_{пр} * I_{пр1} = 10\text{В} * 2,5\text{mA} = 25\text{мВт}$$

$$P_2 = U_{пр} \cdot I_{пр2} = 10 \text{ В} \cdot 1,4 \text{ мА} = 14 \text{ мВт}$$

Остальные задания выполняются, используя вышеприведенные формулы и методики.

Расчеты и выводы: _____

Вопросы к защите лабораторной работы:

1. Устройство и принцип работы динистора
2. Устройство и принцип работы тиристора
3. Устройство и принцип работы симистора

**Лабораторная работа №7
«Исследование светодиодных приборов»**

Цель работы: закрепления теоретических знаний студентов по теме “Оптрона”, получения навыков исследовательской работы

- снятие входной характеристики оптрона
- снятие выходной характеристики оптрона
- снятие передаточной характеристики оптрона

Оборудование: блоки питания 0-15 и 0-30В, вольтметр В7-22а – 2шт., лабораторный стенд (блок 8), комплект соединительных проводов.

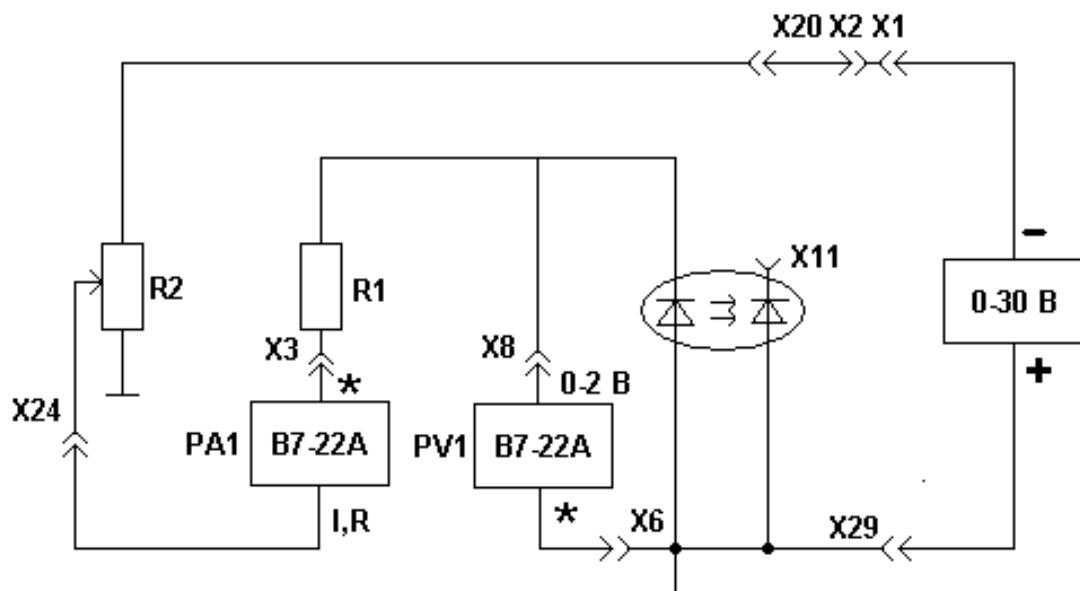


Рис.1 Схема для снятия входной характеристики оптрона

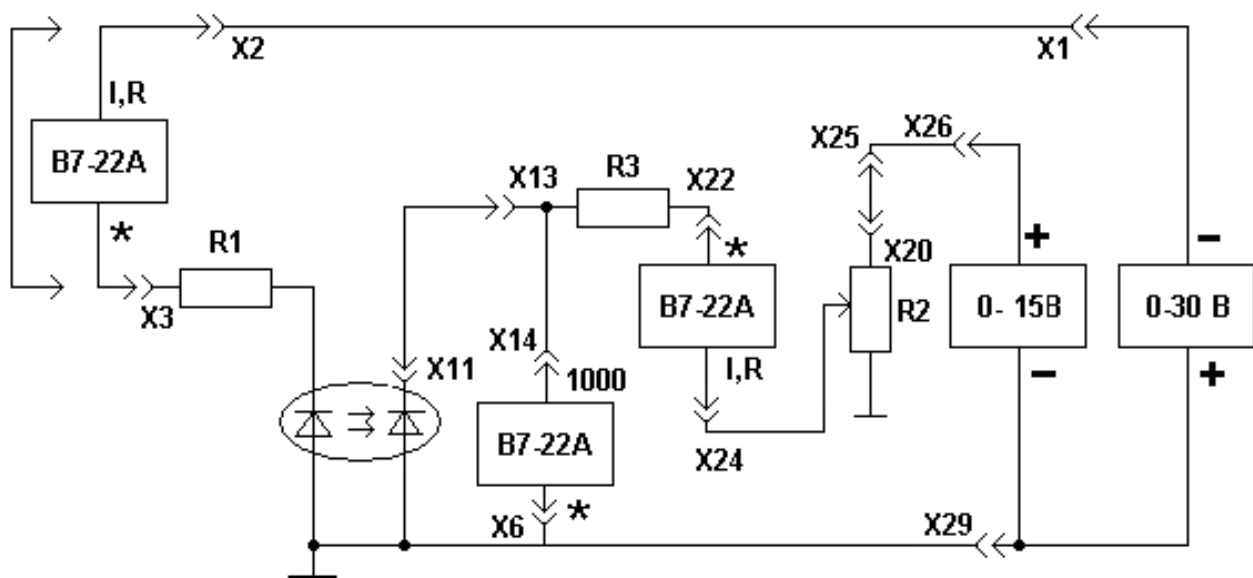


Рис.2 Схема для снятия выходной характеристики оптрона

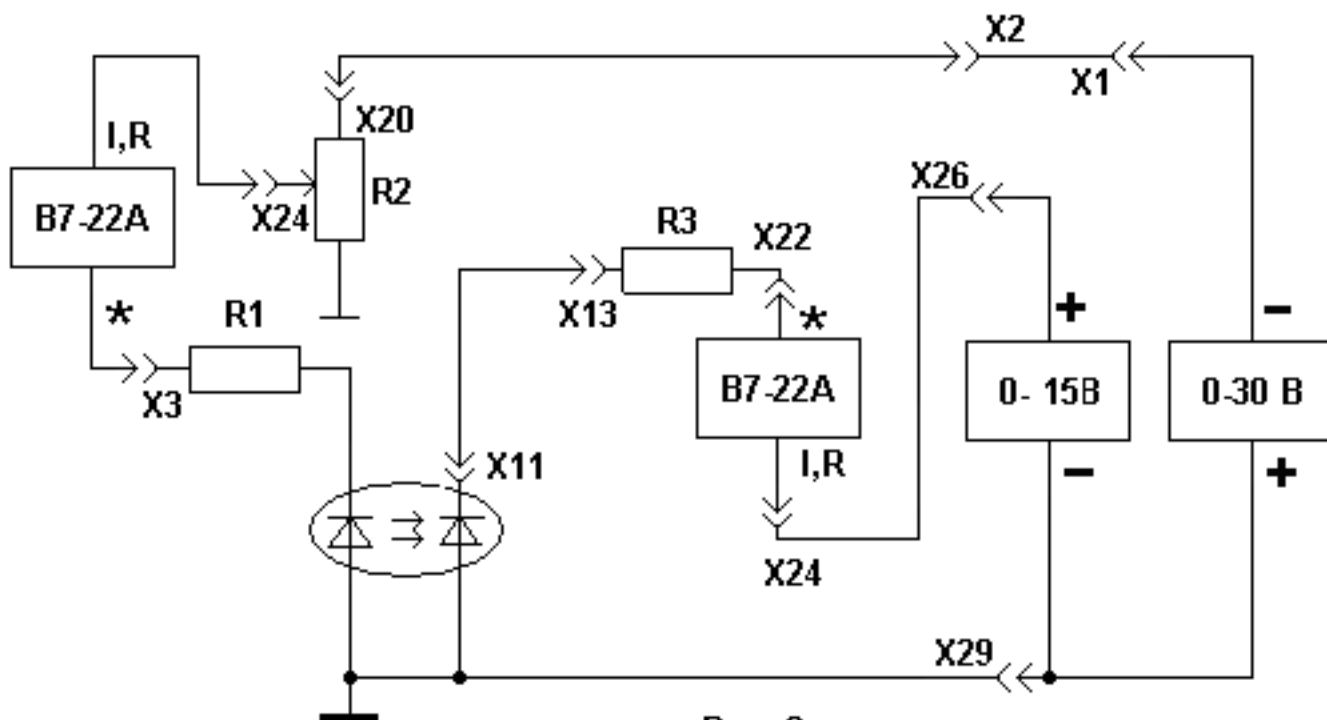


Рис. 3

Схема для снятия передаточной характеристики оптрона

Таблица 1

$I_{вх}, \text{мА}$	0	0	1	2	4	6	8	10	12	14	16
$U_{вх}, \text{В}$											

Таблица 2

$U_{вых}, \text{В}$	0	-2	-4	-6	-8	-10	-12	-14
$I_{вых1}, \text{мкА}$ $I_{вх} = 0 \text{ мА}$								
$I_{вых2}, \text{мкА}$ $I_{вх} = 5 \text{ мА}$								
$I_{вых3}, \text{мкА}$ $I_{вх} = 10 \text{ мА}$								

Таблица 3

$I_{вх}, \text{мА}$	0	2	4	6	8	10	12	14	16
$I_{вых}, \text{мкА}$									

Таблица 4

$I_{вх}, \text{мА}$	0	1	2	4	6	8	10	12	14	16
$U_{вых}, \text{В}$	0									

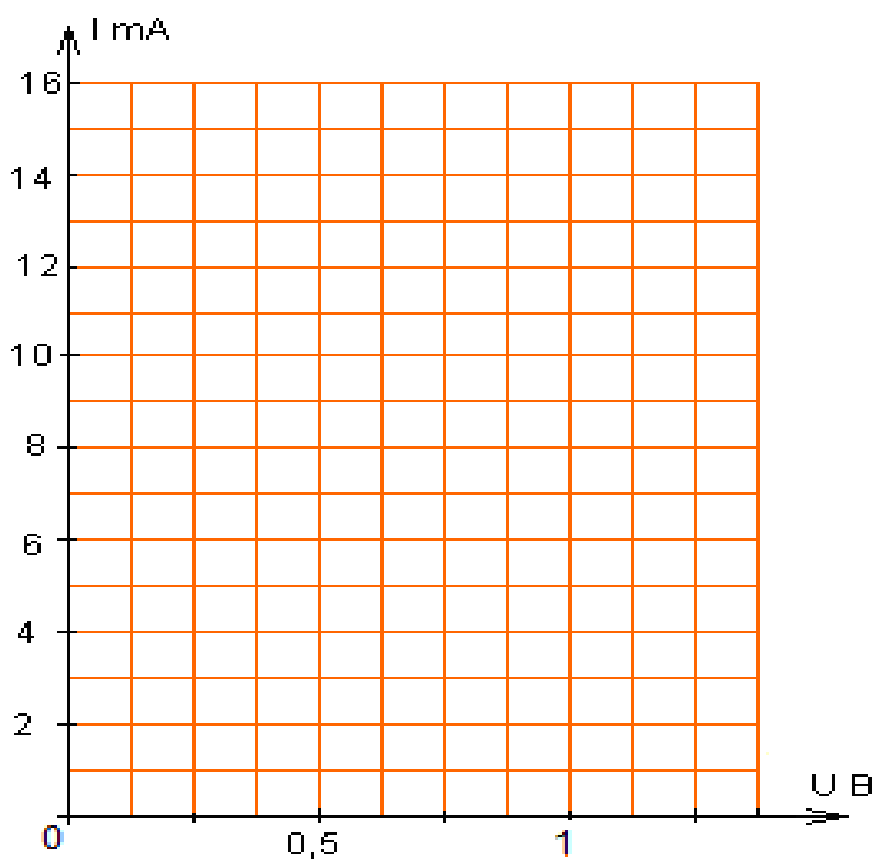


Рис. 4 Входная характеристика оптрона.

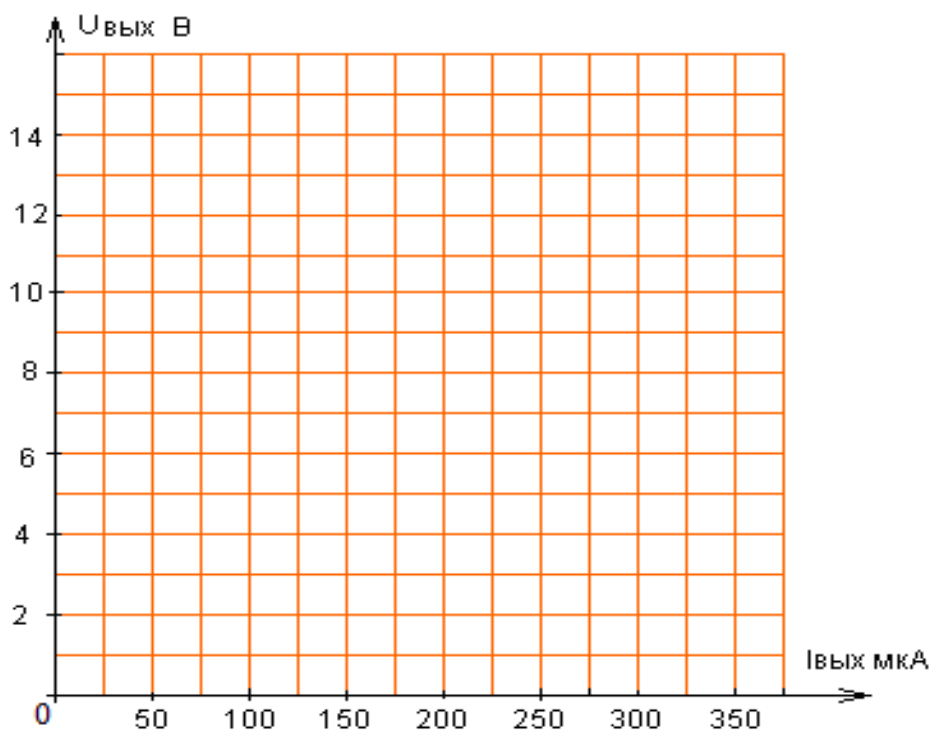


Рис.5 Выходная характеристика оптрона.

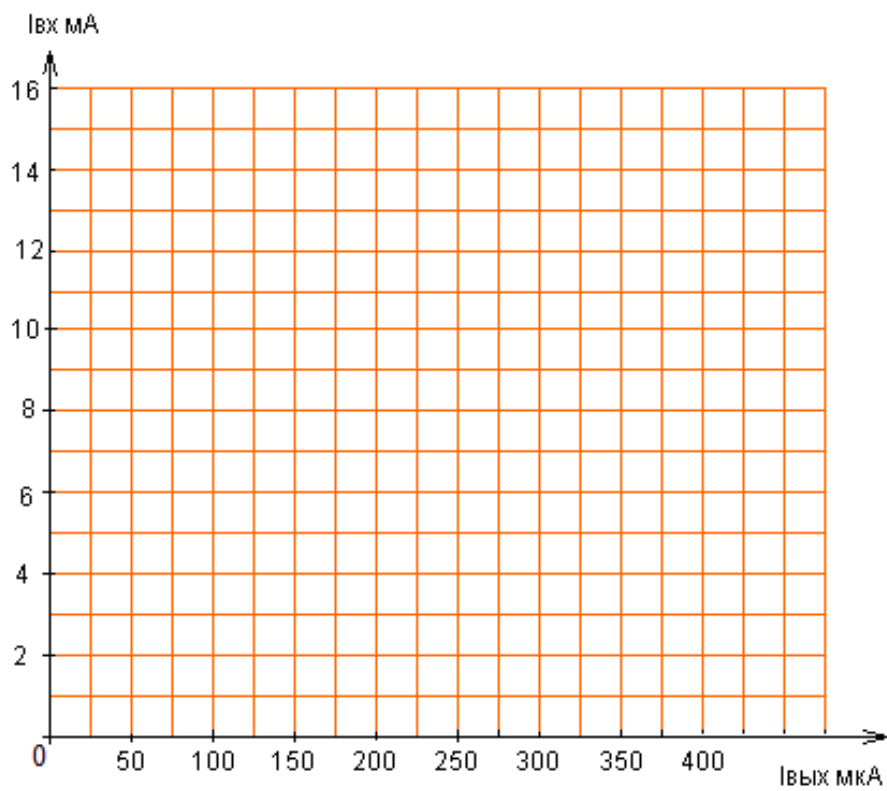


Рис.6 Передаточная характеристика оптрона.

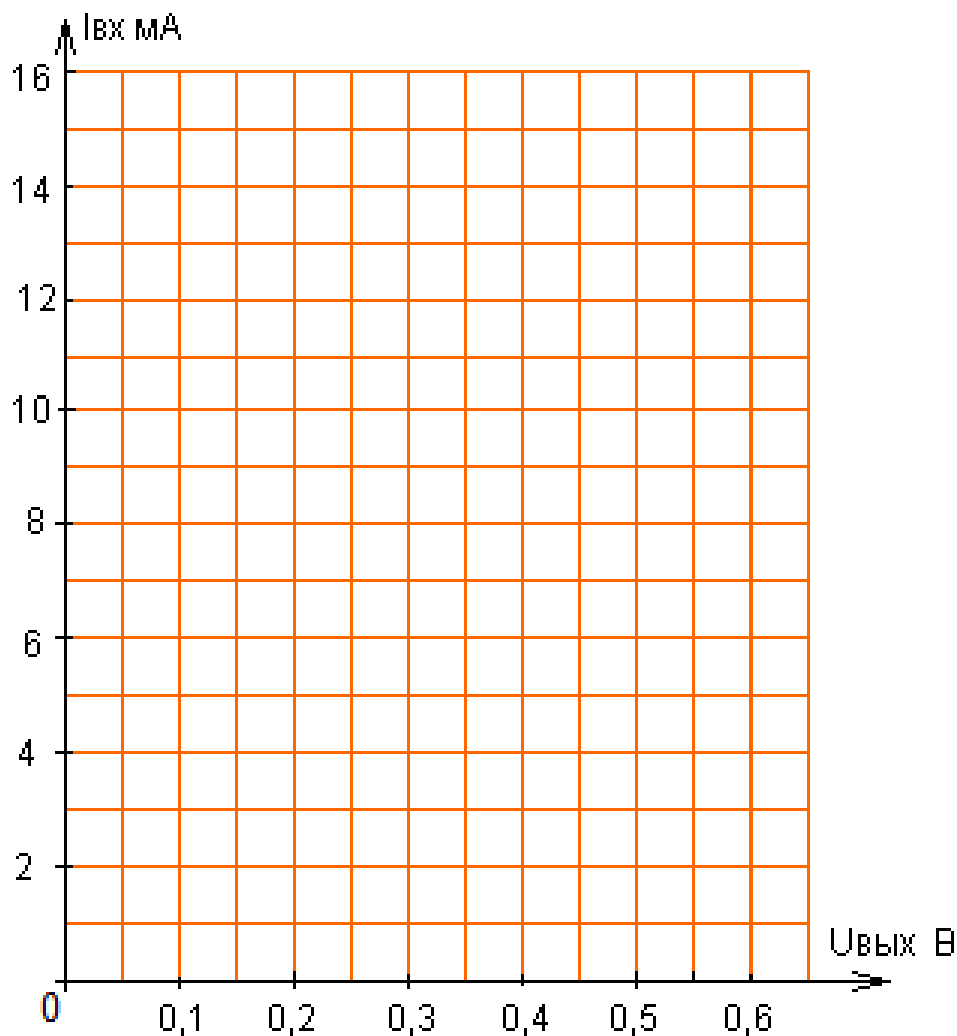


Рис7. Передаточная характеристика оптрона в фотогенераторном режиме.

Задание:

1. По данным таблицы 1 построить входную характеристику.
2. По данным таблицы 2 построить семейство выходных характеристик.
3. По данным таблице 3 построить передаточную характеристику в фотодиодном режиме.
4. По данным таблице 4 построить передаточную характеристику в фотогенераторном режиме.
5. По входной характеристике, построенной на координатной плоскости К1, определить входное напряжение $U_{вх}$ при входном токе $I_{вх} = 10\text{мА}$.
6. По входной характеристике, построенной на координатной плоскости К2, определить выходной обратный темновой ток.
7. По передаточной характеристике, построенной на координатной плоскости К3, определить коэффициент передачи по току при входном токе 10 мА .

$$K = \frac{I_{\text{вых}}}{I_{\text{вх}}} \cdot 100\%$$

8. По передаточной характеристике, построенной на координатной плоскости К4, определить фото-ЭДС фотодиода при входном токе $I_{вх} = 10\text{ мА}$.

Расчеты и выводы: _____

Исследуемая схема:

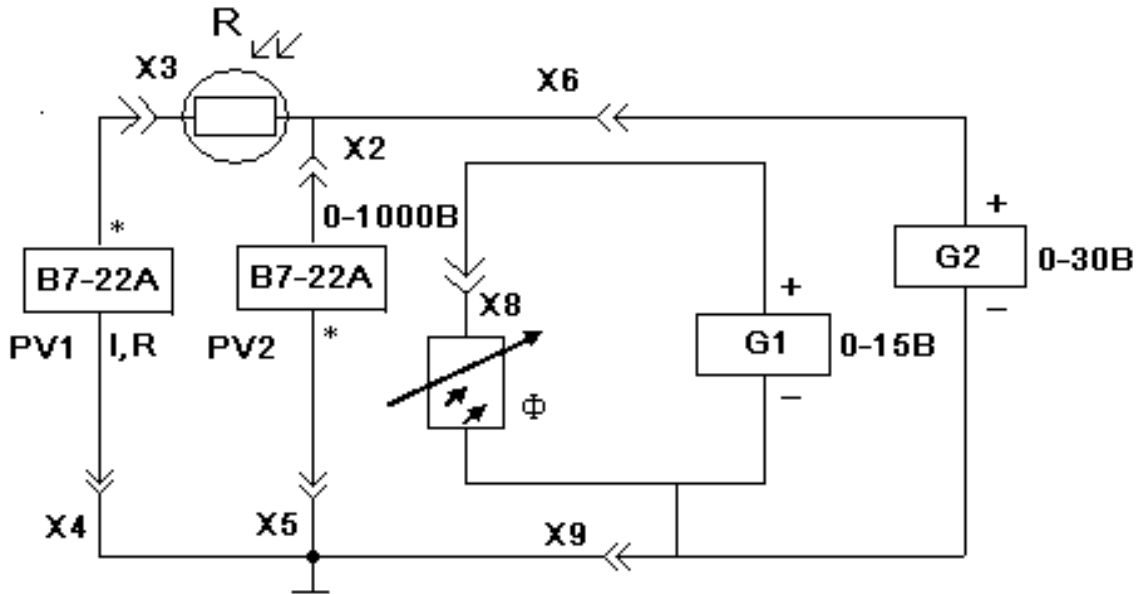


Рис1. Схема включения фоторезистора

Таблица 1

$\Phi_{\text{лк}}$		0	10	20	40	60	80	100	120
$I_{\text{мкА}}$	V_p 20В								
	V_p 10В								

Таблица 2

Рис2. ВАХ фоторезистора.

V_B		0	2	4	6	8	10	12	14	16	18	20
$I_{\text{мкА}}$	Φ_1											
	Φ_2											
	Φ_3											

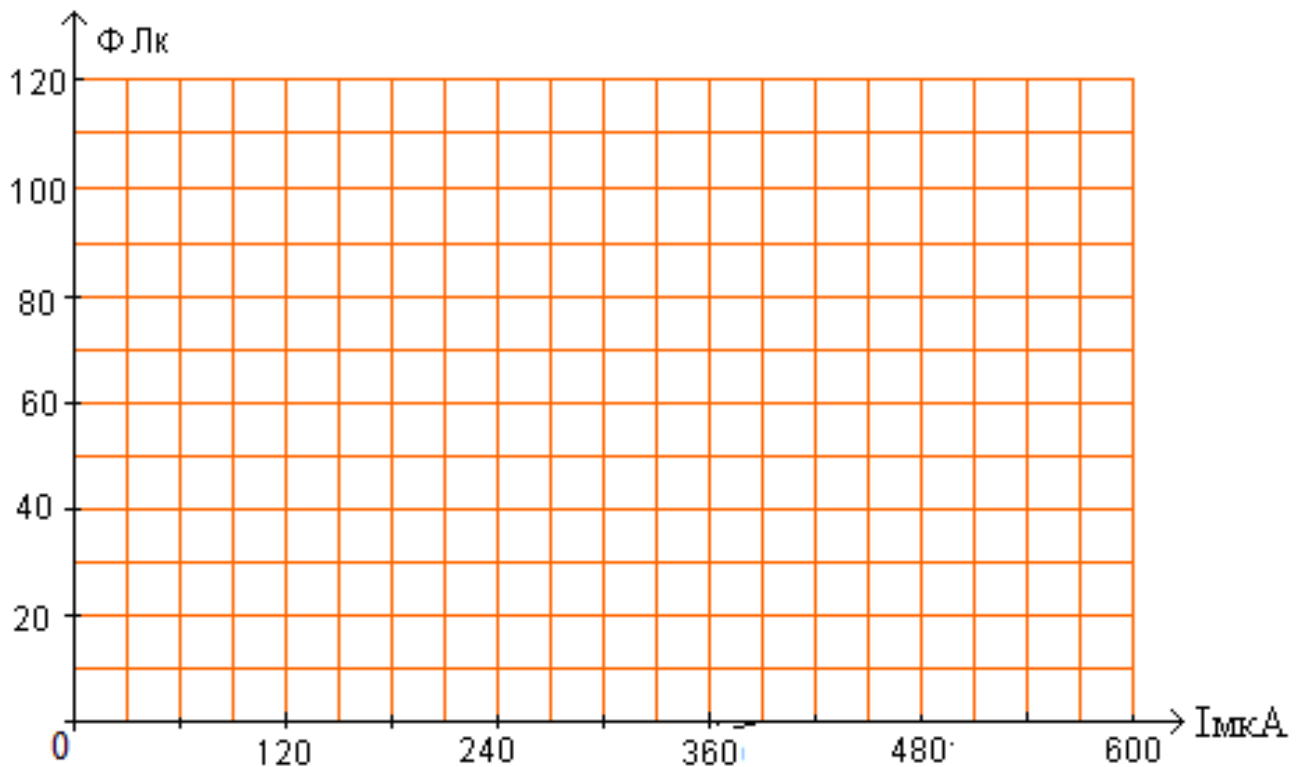


Рис3. Световая характеристика фоторезистора

- Задание:**
1. По данным таблицы 1 построить семейство вольтамперных характеристик.
 2. По данным таблицы 2 построить семейство световых характеристик.
 3. По ВАХ определить темновое сопротивление фоторезистора при $U=15В$.
 4. По ВАХ определить световое сопротивление при $U_p=15В$ и световых потоках Φ_2 и Φ_3 .
 5. Сделать вывод о влиянии светового потока на световое сопротивление по п.4.
 6. По ВАХ определить световое сопротивление при светового потока Φ_3 и рабочих напряжениях 10 и 20 вольт.
 7. Сделать вывод о влиянии напряжения на световое сопротивление по п.6.

Примеры выполнения расчетов для 7 лабораторной работы

1. По ВАХ определить темновое сопротивление фоторезистора при $U=10В$.

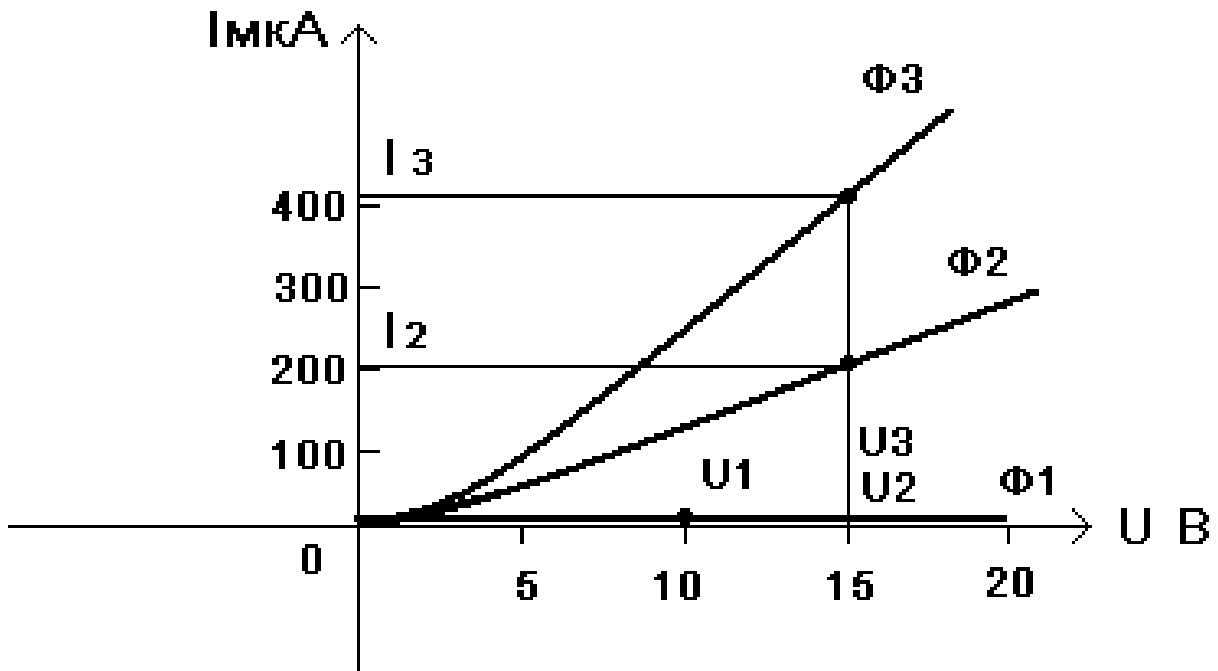
Определяем темновое сопротивление при световом потоке $\Phi_1(0)$, беря значение тока из таблицы 1 или по графику

$$R_{\text{тем}} = U/I_1 = 10/0,3 \cdot 10 = 33 \text{МОм}$$

2. По ВАХ определить световое сопротивление при $U_p=15В$ и световых потоках Φ_2 и Φ_3 .

$$R_{\text{св.1}} = U_2/I_2 = 15/202 \cdot 10 = 74,3 \text{кОм}$$

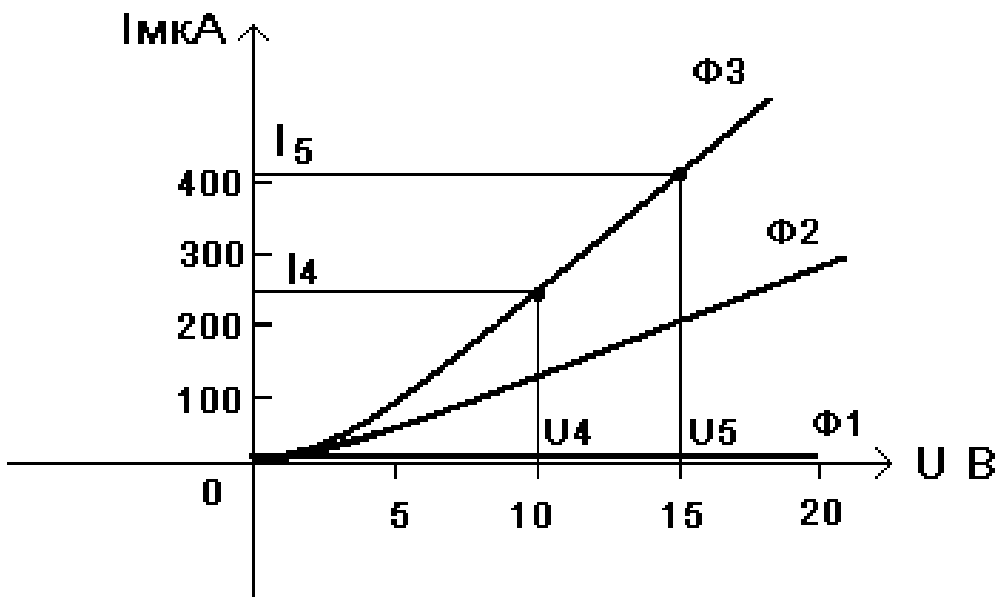
$$R_{св.2} = U_3 / I_3 = 15 / 415 * 10 = 36,1 \text{ кОм}$$



3. По ВАХ определить световое сопротивление при световом потоке Φ_3 и рабочих V 10 и 20В.

$$R_{св.3} = U_4 / I_4 = 10 / 240 * 10 = 41,7 \text{ кОм}$$

$$R_{св.4} = U_5 / I_5 = 15 / 415 * 10 = 36,1 \text{ кОм}$$



Расчеты и выводы:

Вопросы к защите лабораторной работы:

1. Воздействие света на полупроводник
2. Принцип работы и область применения фоторезисторов
3. Основные характеристики фоторезисторов

**Лабораторная работа №9
«Исследование ЖК-индикатора»**

Цель: закрепления теоретических знаний студентов по теме "Индикаторы"
-исследовать работу индикаторов АЛС 324Б и ИЖЦ 14-4/7

Оборудование: Лабораторный стенд № 17, вольтметр В7-22А- 1шт, блок питания 0 – 15В, генератор GFG8216А , комплект соединительных проводов.

Исследуемая схема:

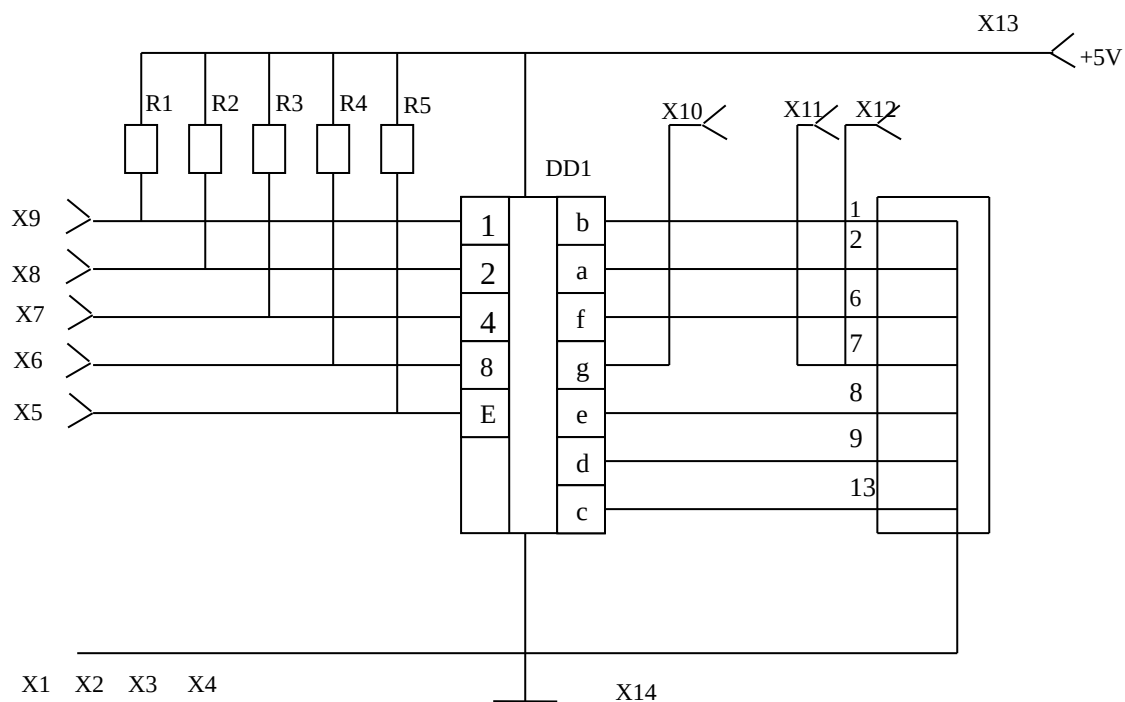


Таблица 1

Код на входе дешифратора	Цифры на индикаторе
X6, X7, X8, X9	0000

X7,X8,X9	0001	
X6, X8,X9	0010	
X8,X9	0011	
X6,X7, X9	0100	
X7, X9	0101	
X6, X9	0110	
X9	0111	
X6,X7,X8	1000	
X7,X8	1001	

Таблица 2

АЛС324Б

Ток сегмента	Напряжение сегмента

Таблица 3

№ гнезда	№ вывода индикатора	Знак на индикаторе
X20		
X21		
X22		
X23		
X19		
X25		
X26		
X27		
X28		
X29		

Задание:

1. заполнить таблицы 1,2,3.
2. определить мощность потребляемую п/п индикатором при цифре 8.
3. определить мощность потребления одного светодиода.
4. рассчитать прямое R светодиода.
5. определить мощность потребляемую ж/к индикатором по данным тока потребления.
6. сделать вывод об экономичности разных типов индикаторов.

Расчеты и выводы: _____

Вопросы к защите лабораторной работы:

1. Устройство и принцип работы п/п индикатора
2. Устройство и принцип работы жидкокристаллического индикатора
3. Устройство и принцип работы плазменной панели

Лабораторная работа №10

«Исследование однокаскадного усилителя по схеме с общим эмиттером»

Вариант №

Цель работы: исследовать работу схемы усилителя с ОЭ, снять ее основные электрические характеристики.

Перед началом работы сохраните данный файл на сетевом диске quartz, в названии файла укажите название работы, номер варианта и фамилии студентов, выполняющих работу. Пример: «ЛР3, 07, Иванов и Сергеев».

Задание 1. Исследование схемы усилителя с ОЭ

1. Соберите схему усилителя с ОЭ, представленную на рисунке 1. Ее параметры выставьте согласно таблице 1.

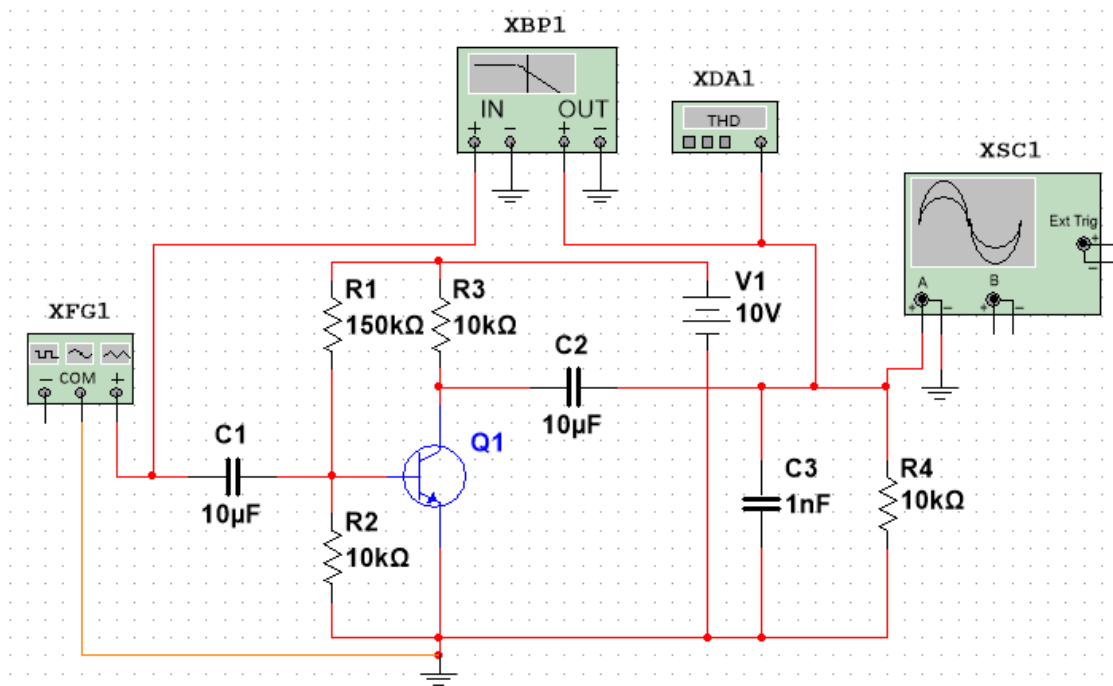


Рисунок 1 –	7	10	Nвар	2N4409	Схема усилителя с собранной схемы подтвердите (расчетами):
	ОЭ			8	
Таблица 1	9	2. Для и определите скриншотами		2PC4617RMB	
	10			2PD601ARL	
11	2SC2001				
12	2SC2655				
13	2SC3733				
14	2SC945				
15	BC338AP				

- $$K_u = \frac{U_{\text{вых}}}{U_{\text{вх}}} =$$
- 1.
 2. $K_u \text{ dB} = 20 \log_{10} K_u =$
 3. $f_{\text{ср.н}} =$
 4. $f_{\text{ср.в}} =$
 5. $2\Delta f =$
 6. $\text{КНИ} =$

Контрольные вопросы по работе:

1. Как изменяется $f_{\text{ср.н}}$ при увеличении емкости конденсатора C1?
2. Как изменяется $f_{\text{ср.в}}$ при уменьшении емкости конденсатора C1?

Содержание отчета: наименование работы, цель работы, скриншоты для задания 1, ответы на контрольные вопросы, вывод по работе.

Лабораторная работа №11

«Исследование усилительного каскада по схеме с общим истоком»

а) собрать схему для исследования усилительного каскада (рис. 10).

Для этого необходимо разомкнуть гнезда X1 - X3. К гнезду X13 подключить напряжение с выхода функционального генератора, соединив землю генератора (\pm) с гнездом A16. Соединить перемычкой гнезда X9 – 10. Переключить тумблер SA2 в нижнее положение, тем самым, подключив к схеме источник постоянного напряжения U_2 , разомкнуть тумблеры S1 и S2. Подключить канал CH1 осциллографа ко входу усилителя (гнездо X9), а канал CH2 к выходу усилителя (гнезда X3 – X15). Переключить осциллограф в режим временной развертки. Включить функциональный генератор и установить синусоидальный сигнал с частотой f в соответствии с таблицей вариантов; уменьшить сигнал $U_{\text{вх}}$ до нуля регулятором амплитуды. Переключить вход CH1 осциллографа в положение вход закорочен «GND». Включить питание стенда. При напряжении $U_3=0$ установить с помощью потенциометра RP2 (см. рис. 1) заданное значение « $=U_2$ » и далее не изменять его при всех экспериментах (не трогать ручку потенциометра RP2),

УК на ПТ с ОИ

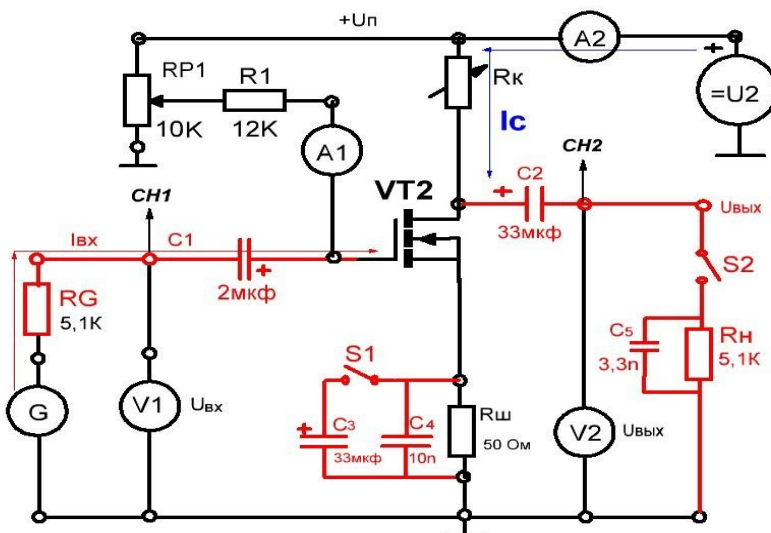


Рис. 10. Схема для исследования усилительного каскада на ПТ.

б) по снятой ранее стокзатворной характеристике при наличии нагрузки определить рабочую точку покоя для режима усиления класса А (напряжение на затворе $U_{зр}$, ток стока $I_{ср}$ и по выходным характеристикам определить $U_{ср}$);

в) определить экспериментально максимальную амплитуду неискаженного выходного синусоидального напряжения $U_{\text{вых м}}$ и уточнить положение рабочей точки покоя. Для этого установите постоянное напряжение на затворе $U_{\text{зр}}$, тока $I_{\text{ср}}$ и напряжения $U_{\text{ср}}$. Плавно увеличивайте переменный входной сигнал ручкой регулятора амплитуды модуля «Функциональный генератор» до появления видимого уплощения вершин синусоиды выходного напряжения. Обратите внимание, одновременно ли начинают уплощаться положительная и отрицательная полуволны. При необходимости уточните положение рабочей точки покоя. По осциллографу определите максимальную амплитуду неискаженного выходного напряжения $U_{\text{вых м}}$. Зарисуйте на кальке предельное выходное напряжение без искажений и с искажениями. При зарисовке осциллограмм не забудьте нанести положение нулевой линии. Определите масштабы по напряжению и по времени. Дальнейшие измерения выходного сигнала необходимо производить в том же масштабе. Определите значения $U_{\text{зр}}$, $I_{\text{ср}}$, $U_{\text{ср}}$ при $u_{\text{вх}} = 0$ и сравните с определенными в п. 3 д);

г) исследовать экспериментально влияние положения рабочей точки покоя на форму выходного напряжения. Для этого установите вновь рабочую точку покоя для класса А $U_{\text{зр}}$, $I_{\text{ср}}$, $U_{\text{ср}}$ и максимальную амплитуду синусоидального неискаженного выходного напряжения $U_{\text{вых м}}$. Зарисовать кривые, выходного напряжения при изменении постоянной составляющей напряжения на затворе $U'_{\text{з}} = 0,5(U_{\text{з(1)}} + U_{\text{зр}})$ и $U''_{\text{з}} = 0,8(U_{\text{з(1)}} + U_{\text{зр}})$, при этом переменный входной сигнал изменять не следует;

д) определить коэффициент усиления каскада по напряжению K_u в классе А. Для этого установить $U_{\text{з}} = U_{\text{зр}}$, раскоротить вход СН1 осциллографа, переключив его на открытый вход «АС». Изменяя переменный входной сигнал, добиться синусоидального по форме максимального выходного сигнала. Измерить с помощью осциллографа амплитуду выходного $U_{\text{вых м}}$ и входного $U_{\text{вх м}}$ сигналов, учесть масштабы осциллографа по обоим каналам. Определить коэффициент усиления усилителя $k_u = U_{\text{вых м}} / U_{\text{вх м}}$;

е) определить амплитуду выходного напряжения (полуволны) в классе В. Для этого с помощью потенциометра RP1 установить $U_{\text{з}} = U_{\text{з отс}}$ и, регулируя амплитуду входного сигнала, добиться максимальной не уплощенной полуволны синусоидального выходного напряжения, зарисовать и обработать осциллограмму. Если длительность полуволны меньше полупериода, повысьте потенциометром RP1 постоянное напряжение $U_{\text{з}}$ и, изменяя переменный входной сигнал, добейтесь воспроизведения усилителем ровно половины неискаженного синусоидального напряжения с максимальной амплитудой. Уменьшите входной сигнал до нуля и запишите напряжение $U_{\text{з}}$, которое пришлось установить в рабочей точке покоя, чтобы не было искажений. Эта рабочая точка покоя соответствует классу В;

з) определите ток стока и напряжение стока на постоянном токе в двух точках: отсечки и насыщения. Для этого установите амплитуду входного сигнала равным нулю, переключите вольтметр, подключенный между гнездами X11 - X16 к гнезду X3 – X16. При помощи потенциометра RP1 установите напряжение на затворе $U_{\text{з}} = 2$ В, замерьте ток $I_{\text{с0}}$ и напряжение на стоке $U_{\text{с0}}$ соответствующие точке отсечки транзистора. Для измерения тока стока и напряжения на стоке, соответствующие точки насыщения, установите потенциометр RP1 в крайне правое положение, по приборам определите ток $I_{\text{сн}}$ и напряжение $U_{\text{сн}}$. Выключить питание модуля.

Содержание отчета

Отчет должен содержать следующие пункты:

а) наименование и цель работы;

б) принципиальные электрические схемы для выполненных экспериментов;

в) результаты экспериментальных исследований: таблицы, экспериментально снятые и построенные характеристики, обработанные осциллограммы;

г) при оформлении отчета определить и рассчитать:

- крутизну стокзатворной характеристик при отсутствии нагрузки $S = \Delta I_c / \Delta U_3$ и при наличии нагрузки $S' = \Delta I_c / \Delta U_3$. Расчет проводить на линейном участке стокзатворной характеристики (см. рис. 2);

- дифференциальное сопротивление транзистора $r_d = \Delta U_c / \Delta I_c$ при $U_3 = \text{const}$ с использованием выходных статических ВАХ транзистора.

д) Рассчитать потери в транзисторе в рабочей точке покоя в классе А ($P_{cp} = U_{cp} * I_{cp}$), в режиме насыщения ($P_{сн} = U_{сн} * I_{сн}$) и отсечки ($P_{со} = U_{со} * I_{со}$) для класса D, а также средние потери в ключевом режиме при относительной длительности импульса 0,5 ($P_{ср} = (P_{сн} + P_{со})/2$), воспользовавшись экспериментальными данными;

е) выводы:

- сделать вывод о результатах сравнения расчетных и экспериментальных значений неискаженного напряжения;
- сделать выводы о причинах расхождения экспериментальных и расчетных характеристик в пп. 1 в, г; 2 б, в, д; 3 б, в;
- охарактеризовать влияние выбора рабочей точки покоя на форму выходного напряжения (п. 3 г);

ЛАБОРАТОРНАЯ РАБОТА № 12

ИССЛЕДОВАНИЕ УСИЛИТЕЛЯ МОЩНОСТИ ЗВУКОВОЙ ЧАСТОТЫ

4.1. Цель работы: знакомство со схемой и работой усилителя мощности, определение его характеристик и основных параметров (амплитудно-частотная характеристика, коэффициент усиления, выходная мощность).

4.2. Краткие сведения из теории

Усилитель мощности (УМ) является выходным каскадом УЗЧ и, как правило, работает на низкоомную нагрузку (например, громкоговоритель). Назначением УМ является передача в нагрузку заданной мощности сигнала при допустимом уровне нелинейных и частотных искажений и возможно меньшим потреблением мощности от источника сигнала.

Таким образом, к основным показателям качества УМ следует отнести коэффициент усиления по мощности

$$K_p = \frac{P_{\text{ВЫХ}}}{P_{\text{ВХ}}} \quad (4.1.)$$

и коэффициент полезного действия (КПД)

$$\frac{P_{\text{ВЫХ}}}{P_0},$$

где $P_{\text{вх}}$ – мощность сигнала на входе УМ;

$P_{\text{ВЫХ}}$ – мощность сигнала на выходе;

P_0 – мощность, потребляемая от источника питания.

Использование в качестве УМ резисторного однотактного каскада нецелесообразно, так как у него очень низкий КПД (5-6 %).

Значительно повышается КПД УМ при использовании трансформаторного каскада, однако при этом сужается полоса пропускания, увеличивается коэффициент нелинейных искажений, повышается масса, габариты и стоимость.

Устранить перечисленные недостатки можно путем использования двухтактных бестрансформаторных каскадов, работающих как в режиме А, так и в режиме В. Режим В позволяет значительно повысить КПД, поэтому он часто используется в УМ.

Рассмотрим бестрансформаторный усилитель мощности, выполненный на комплементарной паре npr – pnr транзисторов, схема которого изображена на рис. 4.1. При подаче на вход синусоидального сигнала схема будет работать как двухтактная, так как при положительной полуволне входного сигнала открывается npr -транзистор, а при отрицательной – транзистор pnr -типа. В данном случае в качестве предварительного каскада может быть использован обычный резистивный усилитель, выполненный по схеме с общим эмиттером.

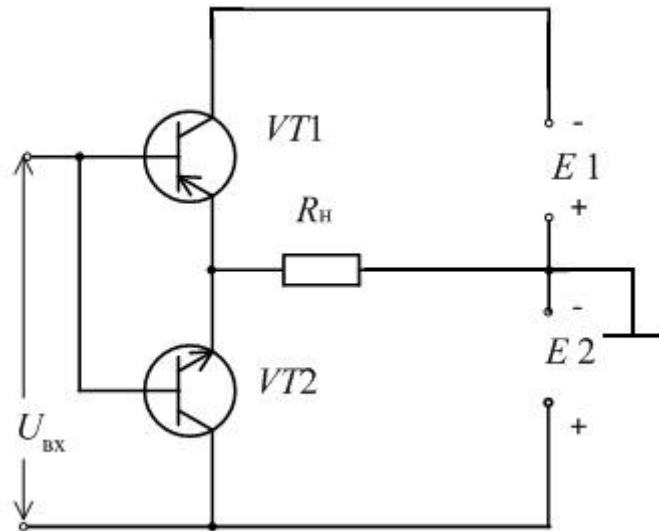


Рис. 4.1. Двухтактный усилитель мощности

На рис. 4.2 изображена принципиальная схема бестрансформаторного усилителя мощности, а на рис. 4.3 – функциональная схема установки для исследования усилителя мощности.

На транзисторе VT1 собран резистивный усилитель напряжения звуковой частоты по схеме с общим эмиттером, R4 – нагрузка каскада. На транзисторах VT2 и VT3 собран усилитель мощности по двухтактной схеме. Диод VD1 предназначен для задания рабочего режима и обеспечения температурной стабилизации рабочей точки.

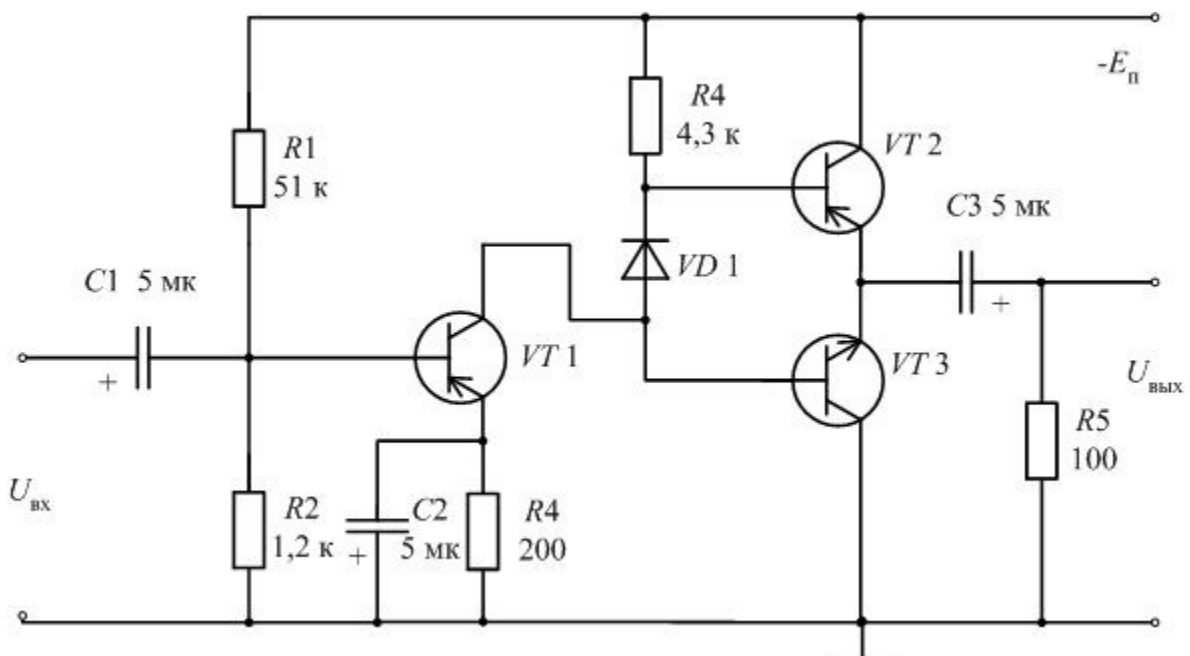


Рис. 4.2. Принципиальная схема бестрансформаторного усилителя мощности



Рис. 4.3. Структурная схема установки для изучения усилителя мощности

4.3. Порядок выполнения работы:

- Соберите схему согласно рис. 4.2 и 4.3.
- Включите тумблер "Сеть" базового блока.
- Выставьте частоту ГС 1000 Гц.
- Установите на блоке ГС амплитуду $U_{вх}$ 0,05 В.
- Зарисуйте осциллограмму выходного напряжения.
- Исследуйте работу верхнего плеча двухтактного каскада. С этой целью вместо транзистора VT3 включите резистор $R = 15$ кОм, зарисуйте форму выходного сигнала.
- Исследуйте работу нижнего плеча двухтактного каскада. С этой целью вместо транзистора VT2 включите резистор $R = 15$ кОм, зарисуйте форму выходного сигнала.
- Исследуйте влияние диода VD1 на работу выходного каскада. С этой целью включите вместо диода VD1 перемычку.
- Зарисуйте форму выходного сигнала. Замените перемычку на диод.
- Определите коэффициенты усиления по напряжению первого каскада (на VT1) и выходного каскада (на VT2 и VT3), измерив соответствующие напряжения осциллографом.
- Определите общий коэффициент усиления усилителя.
- Определите мощность сигнала на выходе по формуле

$$P_{\text{ВЫХ}} = \frac{1}{2} \frac{U_{\text{ВЫХ}}^2}{R_5} \quad R_5 = 100 \text{ Ом}$$

- Определите потребляемую от источника мощность. С этой целью включите в цепь питания усилителя миллиамперметр постоянного тока и измерьте потребляемый ток I_0 выходного каскада. Рассчитайте потребляемую мощность по формуле $P_0 = I_0 \cdot E_{\text{П}}$, ($E_{\text{П}} = 12$ В).
- Вычислите коэффициент полезного действия выходного каскада по формуле

$$\frac{P_{\text{ВЫХ}}}{P_0}$$
- Снимите АЧХ усилителя и результаты занесите в таблицу 4.1. Определите полосу усиливаемых частот.

F , Гц	50	100	500	1000	5000	10000	50000	100000
$U_{\text{ВЫХ}}$, В								
$K = U_{\text{ВЫХ}}/U_{\text{ВХ}}$								
$\lg F$								

4.4. Выполнение лабораторной работы с использованием программы моделирования электронных схем “Electronics Workbench”.

4.4.1. Соберите схему для изучения двухтактного усилителя мощности, изображенную на рис. 4.3.

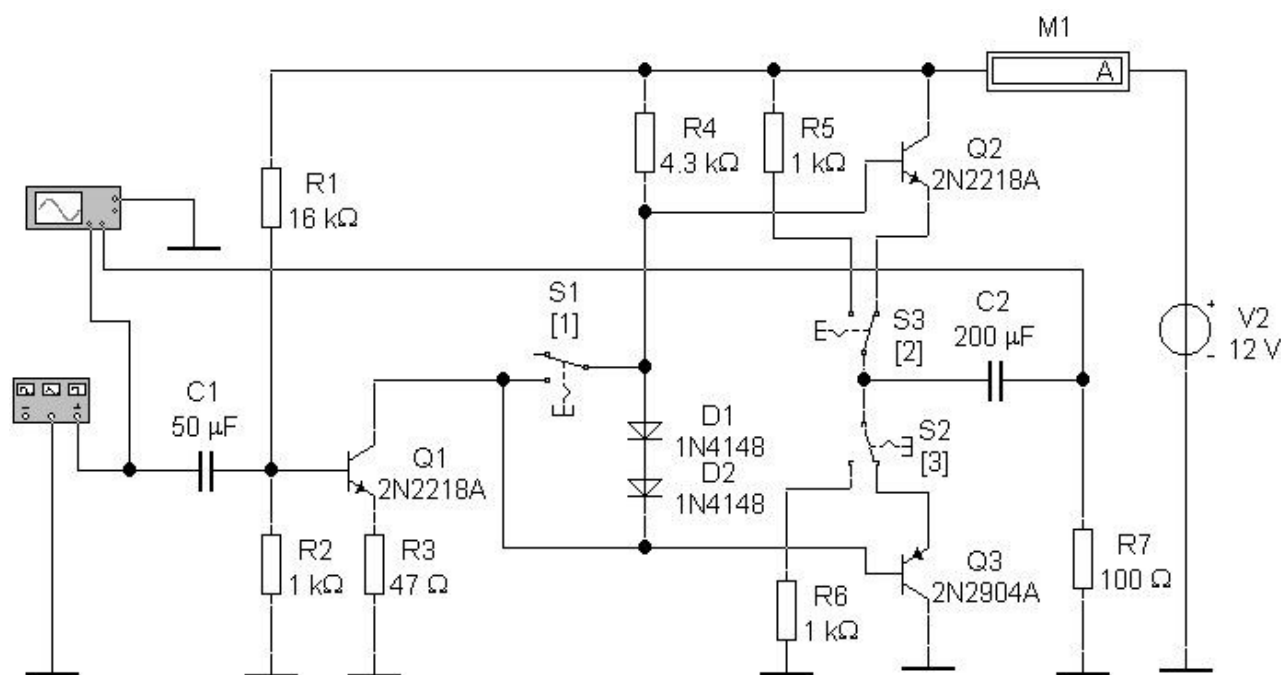


Рис. 4.3. Принципиальная схема для изучения двухтактного усилителя мощности

Установите частоту генератора входного напряжения 1000 Гц, амплитуду колебаний 0,05 В. Переключатель (1) должен быть в разомкнутом состоянии, а переключатели (2) и (3) должны соединять эмиттеры транзисторов с левым по схеме выводом конденсатора C_2 . Активизируйте схему и зарисуйте осциллограммы входного и выходного напряжения.

4.4.2. Исследуйте работу верхнего плеча двухтактного каскада. С этой целью переключите переключатель (3). Теперь вместо транзистора VT_3 оказывается включен резистор $R = 1$ кОм. Зарисуйте форму выходного сигнала. Восстановите исходное положение переключателя (3).

4.4.3. Исследуйте работу нижнего плеча двухтактного каскада. С этой целью переключите переключатель (2). Теперь вместо транзистора VT_2 оказывается включен резистор $R = 1$ кОм. Зарисуйте форму выходного сигнала. Восстановите исходное положение переключателя (2).

4.4.4. Исследуйте влияние диодов на режим работы выходного каскада. С этой целью замкните переключатель (1). Теперь диоды оказываются закорочены. Зарисуйте форму выходного сигнала. Восстановите исходное положение переключателя (1).

4.4.5. Определите коэффициенты усиления по напряжению первого каскада (на VT1) и выходного каскада (на VT2 и VT3), измерив соответствующие напряжения осциллографом (подключая его к нужным точкам схемы). Определите общий коэффициент усиления усилителя.

4.4.6. Определите коэффициент полезного действия КПД усилителя, для этого сначала рассчитайте мощность сигнала на выходе по формуле

$$P_{\text{ВЫХ}} = \frac{U^2}{2 R_{\text{Н}}}$$

, $R_{\text{Н}} = 100 \text{ Ом}$,

затем определите мощность, потребляемую от источника питания.

$$P_0 = I_0 E_c,$$

где

$$E_c = 12 \text{ В, а}$$

I_0 определяется по показаниям амперметра, включенного в цепь питания усилителя.

Вычислите коэффициент полезного действия выходного каскада по формуле

$$\frac{P_{\text{ВЫХ}}}{P_0}$$

4.4.7. Снимите АЧХ усилителя и результаты занесите в таблицу 4.1 (см. выше). Определите полосу усиливаемых частот.

4.5. Содержание отчета

Отчет о проделанной работе должен содержать схемы рис. 4.1 и 4.2, расчет коэффициентов усиления, АЧХ и выводы.

4.6. Контрольные вопросы

- Каково назначение и качественные показатели усилителя мощности?
- Какие усилительные элементы и режимы работы используются в УМ?
- Какие разновидности каскадов УМ Вы знаете?
- Изобразите схему однотактного и двухтактного трансформаторных каскадов УМ.

- Что такое режим усиления В?

ным?

- Как можно определить КПД УМ?
- Чему равен максимальный КПД в режиме А?
- В чем состоят преимущества двухтактного каскада перед однотакт-
- Изобразите схему бестрансформаторного УМ с дополнительной симметрией.

ЛАБОРАТОРНАЯ РАБОТА № 13

ИССЛЕДОВАНИЕ ИНВЕРТИРУЮЩЕГО И НЕИНВЕРТИРУЮЩЕГО УСИЛИТЕЛЯ НА ОУ

5.1. Цель работы: изучение параметров и характеристик различных схем на операционных усилителях (ОУ).

5.2. Краткие сведения из теории

Операционными усилителями (ОУ) называют усилители постоянного тока (УПТ) с большим коэффициентом усиления и дифференциальным входом, предназначенные для выполнения различных операций над аналоговыми и дискретными сигналами.

Условные графические обозначения ОУ приведены на рис. 5.1

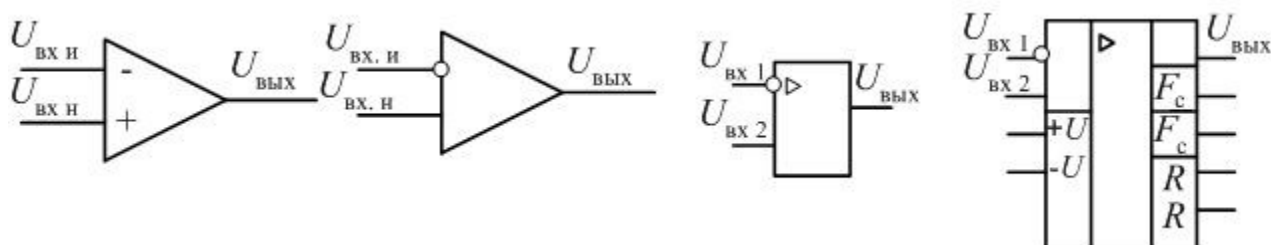


Рис. 5.1. Условные графические изображения ОУ

Усилитель имеет один выходной вывод (справа) и два входных (слева). Вход, при подаче на который входного напряжения, выходное напряжение оказывается сдвинутым по фазе на 180° , называется инвертирующим и обозначается знаком инверсии "о" или "-". Вход, при подаче на который входного напряжения, выходное напряжение совпадает по фазе с входным, называется неинвертирующим и обозначается знаком "+". Для облегчения понимания назначения выводов допускается введение дополнительных полей с обеих сторон от основного поля, в которых указываются метки, характеризующие функции вывода (рис. 5.1), например: R – выводы балансировки; F_c – выводы частотной коррекции; $+U$, $-U$ – выводы напряжения питания и т.д.

С точки зрения использования ОУ в различных схемах важное значение имеет амплитудная (передаточная) характеристика, которая представляет собой зависимость $U_{\text{ВЫХ}}$ от $U_{\text{ВХ}}$ при нулевой частоте входного сигнала (рис. 5.2).

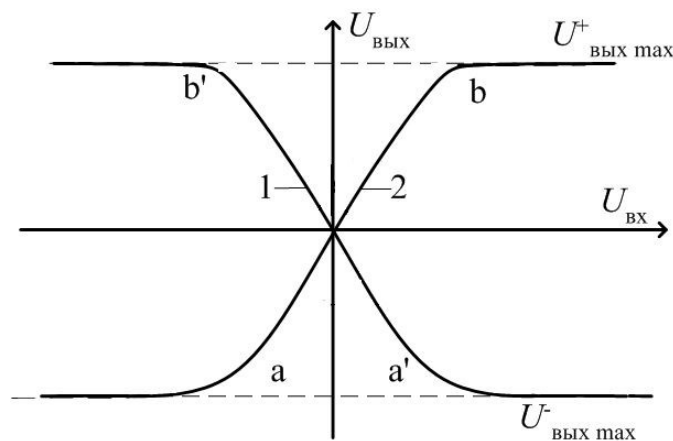


Рис. 5.2. Передаточные характеристики ОУ

Характеристики получены при подаче входного напряжения на один из входов при напряжении на другом входе, равном нулю: кривая 1 соответствует подаче входного напряжения на инвертирующий вход, кривая 2 – на неинвертирующий вход.

На передаточной характеристике ОУ можно выделить два участка:

– Наклонный участок $a-b$ ($a'-b'$), на котором сохраняется линейная зависимость $U_{\text{ВЫХ}} = f(U_{\text{ВХ}})$. Этот режим используется при создании широкого класса схем для преобразования аналоговой информации (схем, выполняющих математические операции, усилителей различных типов и т.д.).

– Горизонтальный участок, расположенный за пределами точек a, b (a', b'). ОУ в этом случае может находиться в состоянии $U_{\text{ВЫХ}} = U_{\text{ВЫХ max}}$ либо $U_{\text{ВЫХ}} = -U_{\text{ВЫХ max}}$ и скачком переходить из одного состояния в другое. при по-

даче достаточно большого по амплитуде входного напряжения. Этот режим используется в дискретных схемах.

Работа ОУ на наклонном участке $a-b$ ($a'-b'$) может быть обеспечена путем использования отрицательных обратных связей различных типов. На горизонтальном участке ОУ работает обычно без обратных связей либо с положительными обратными связями.

Другой важной характеристикой ОУ является амплитудно-частотная (рис. 5.3), которая имеет следующие параметры:

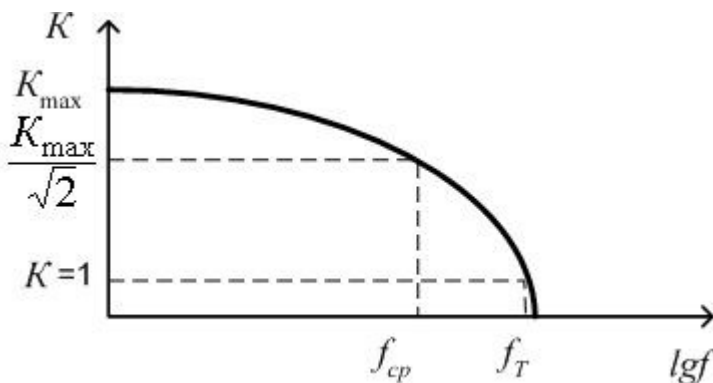
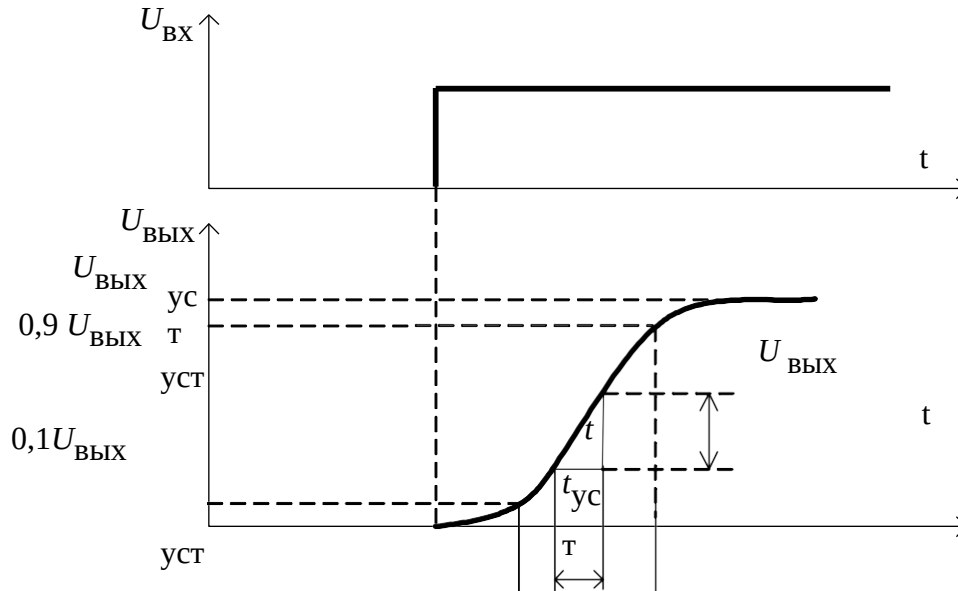


Рис. 5.3. Амплитудно-частотная характеристика ОУ

- Частота среза f_{cp} , на которой происходит снижение модуля коэффициента усиления ОУ в $\sqrt{2}$ раз (3 дБ);
- Частота единичного усиления $f_{г}$, при которой модуль коэффициента усиления ОУ уменьшается до единицы.

Усиление импульсных сигналов оценивается (см. рис. 5.4):



5.4. Искажения импульса при усилении

- Максимальной скоростью нарастания выходного напряжения

$$V_{\text{вых}}^u = \frac{U_{\text{вых}}}{t},$$

которая определяет наибольшую скорость изменения выход-

ного напряжения ОУ при воздействии на входе прямоугольного импульса (рис. 5.4).

- Временем установления $t_{уст}$ называется время, определяющее изменение выходного напряжения от уровня 0,1 до уровня 0,9 от установившегося значения выходного напряжения при воздействии на входе ОУ прямоугольного импульса (рис. 5.4).

Большое количество импульсных схем с применением операционных усилителей может быть реализовано благодаря использованию двух условий:

- Возможность ОУ бесконечно долго находиться в одном из двух состояний: $U_{\text{вых max}}$ или $U_{\text{вых min}}$ и практически мгновенно переходить из одного состояния в другое. Это достигается путем применения ОУ без обратной связи (собственный коэффициент усиления ОУ составляет порядка 10^6) или использования положительной обратной связи.

Если входное напряжение $U_{вх н}$ на неинвертирующем входе равно $U_{вх и}$, а входное напряжение на инвертирующем входе равно $U_{вх и}$, то передаточная характеристика ОУ $U_{вых} = f(U_{вх н})$ при $U_{вх и} = 0$ проходит через 0 (рис. 5.5 кривая 1). В случае $U_{вх и} \neq 0$ (кривая 2) передаточная характеристика проходит через нуль при $U_{вх н} = U_{вх и}$, т.е. как бы смещается на величину $U_{вх и}$. Можно считать, что переход через нуль соответствует нулевому значению разностного напряжения

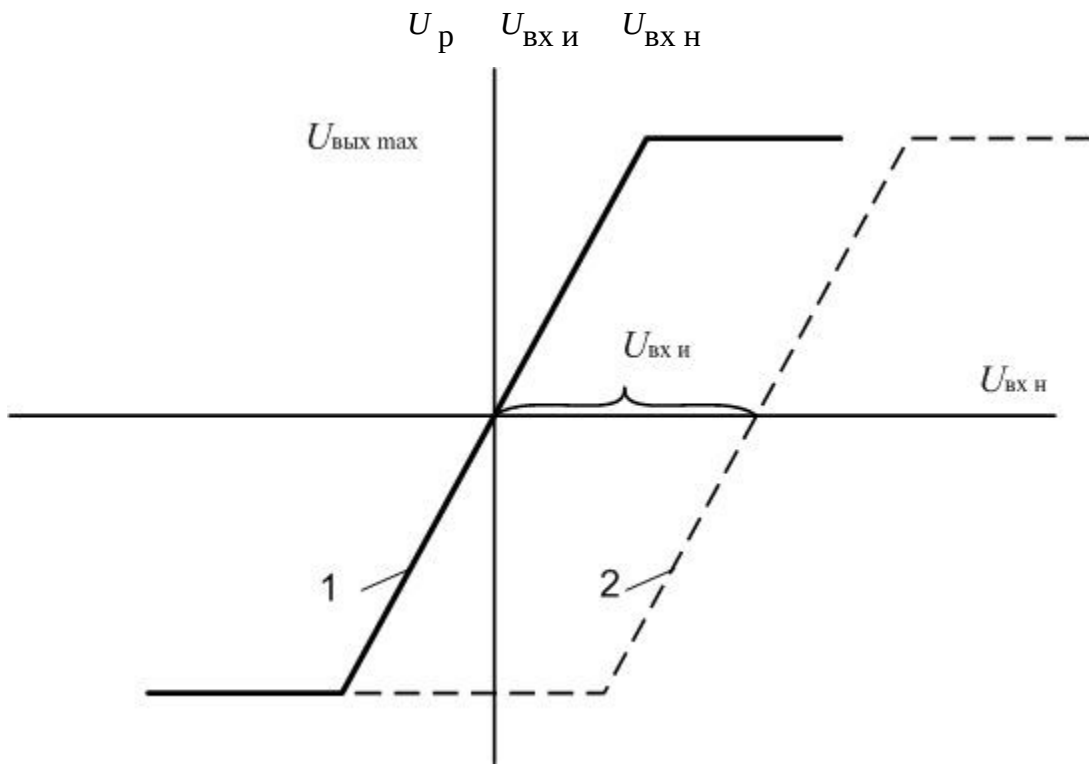


Рис. 5.5. Передаточные характеристики ОУ

Поэтому незначительное превышение сигнала на одном входе относительно уровня сигнала на другом, вызывает скачкообразное изменение выходного напряжения от $U_{вых max}$ до $U_{вых max}^-$.

Использование рассмотренных условий для создания практических схем выясним на примере компаратора.

Компаратор – устройство, предназначенное для сравнения измеряемого входного напряжения $U_{вх}(t)$ с опорным напряжением $E_{оп}$, которое должно быть строго постоянным (рис. 5.6), обратные связи при этом должны отсутствовать.

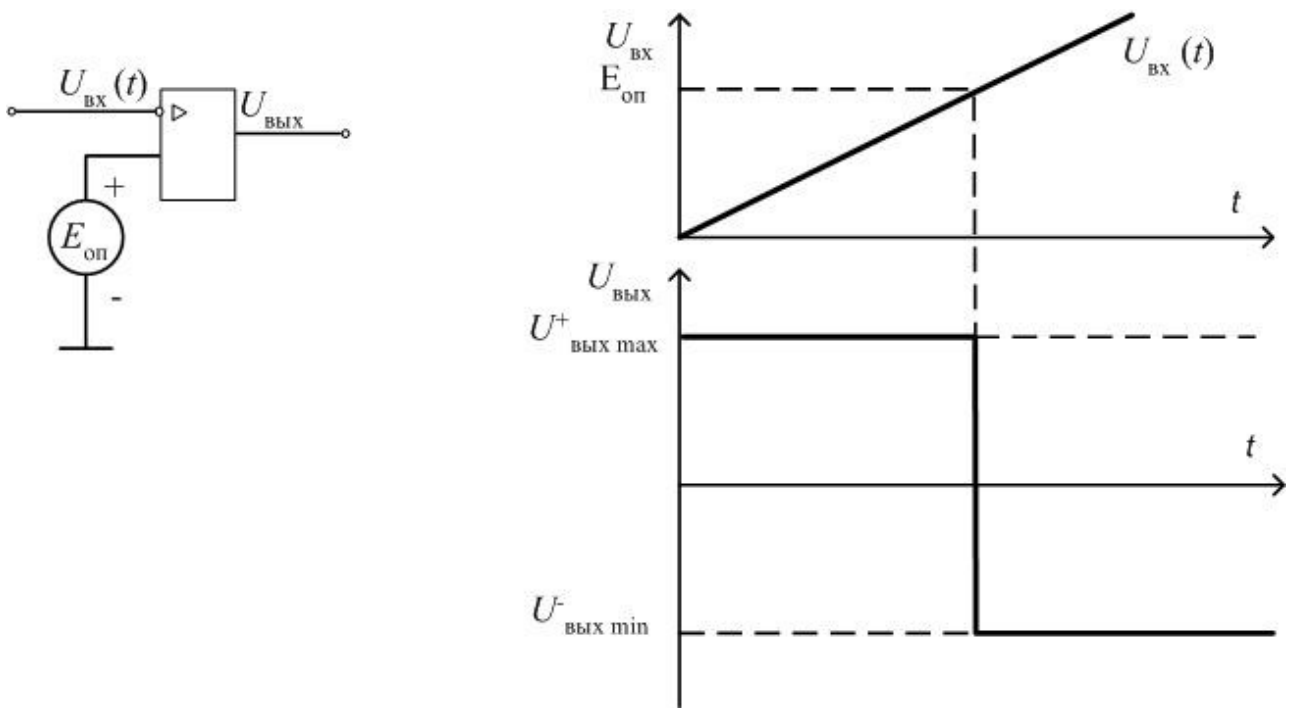


Рис. 5.6. Компаратор на ОУ

При равенстве входного и опорного напряжений происходит скачкообразное изменение выходного напряжения ОУ, например, с $U_{\text{вых max}}^+$ на $U_{\text{вых max}}^-$.

Если операционный усилитель охватить положительной обратной связью, получим устройство, которое называется триггер Шмитта (ТШ, рис. 5.7).

Благодаря тому, что передаточная характеристика ТШ $U_{\text{вых}} = (U_{\text{вх}})$ имеет гистерезисный характер, переключение триггера Шмитта в положение $U_{\text{вых max}}^-$ происходит при достижении входным напряжением $U_{\text{вх}}$ напряжения срабатывания $U_{\text{ср}} = U_{\text{вых max}}^-$, а возвращение в положение $U_{\text{вых max}}^+$ — при сни-

жении $U_{\text{вх}}$ до напряжения отпускания $U_{\text{отп}} = U_{\text{вых max}}^+$,

где

$$\frac{R_1}{R_{\text{ос}}} - \text{коэффициент положительной обратной связи.}$$

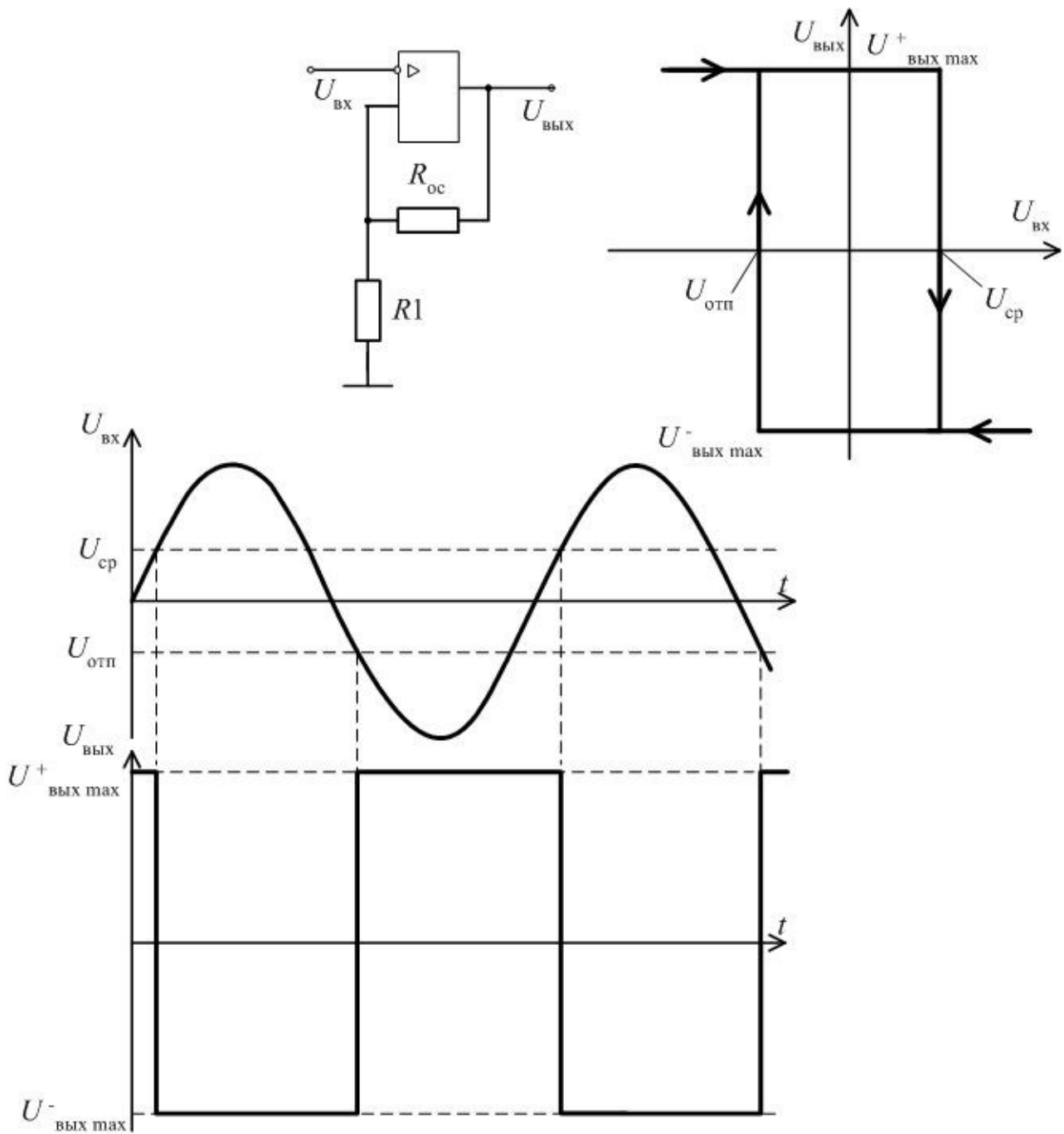


Рис. 5.7. Триггер Шмитта на ОУ

С помощью такой схемы можно получить простейший формирователь прямоугольных импульсов. Подавая на вход синусоидальное напряжение $U_{вх}(t) < U_{вых\ max}$, можно получить выходное напряжение прямоугольной формы, скачкообразно изменяющееся от $U_{вых\ max}^+$ до $U_{вых\ max}^-$ и наоборот.

5.3. Порядок выполнения работы

5.3.1. Снятие передаточной характеристики ОУ с ООС

– Собрать схему рис. 5.8

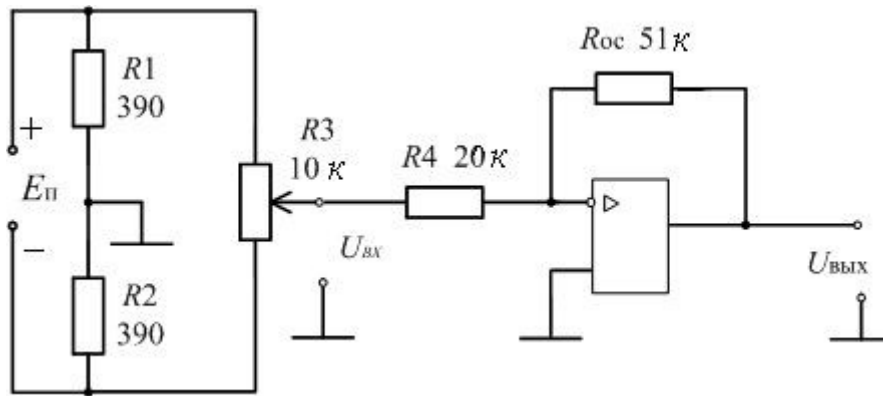


Рис. 5.8. Схема для снятия передаточной характеристики ОУ

- Подключите вольтметр для измерения $U_{вх}$.
- Подключите вольтметр для измерения $U_{вых}$.
- Включите тумблер "Сеть" базового блока.
- Изменяя значение $U_{вх}$ с помощью резистора $R3$ и фиксируя значение $U_{вых}$, снимите прямую ветвь передаточной характеристики ОУ.
- Установите $U_{вх}=0$.
- Изменяя значение $U_{вх}$ с помощью резистора $R3$ в другую сторону и фиксируя значение $U_{вых}$, снимите обратную ветвь передаточной характеристики ОУ. При необходимости поменяйте полярность подключения вольтметров $U_{вх}$, $U_{вых}$.
- Постройте передаточную характеристику ОУ, определите рабочий диапазон ОУ, величину $U_{см}$.

5.3.2. Исследование интегрирующего усилителя

- Соберите схему рис. 5.9

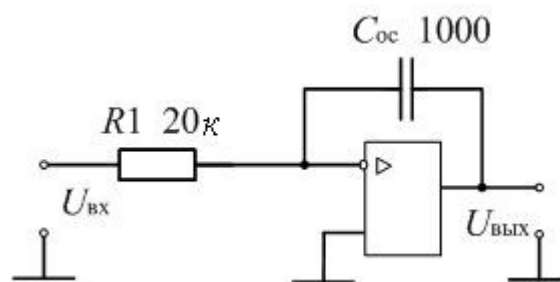


Рис. 5.9. Интегратор на ОУ

- На вход ОУ подайте напряжение прямоугольной формы частотой 1000 Гц и амплитудой 0,5 В.
- Включите тумблер "Сеть" базового блока.

– Зарисуйте форму входного и выходного напряжений.

5.3.3. Исследование дифференцирующего усилителя

– Соберите схему рис. 5.10.

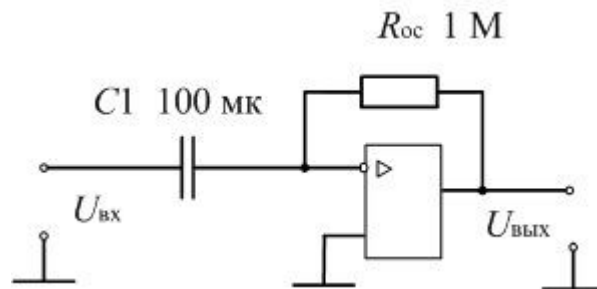


Рис. 5.10. Дифференциатор на ОУ

– На вход ОУ подайте напряжение прямоугольной формы частотой 1000 Гц и амплитудой 0,5 В.

– Включите тумблер "Сеть" базового блока.

– Зарисуйте форму входного и выходного напряжений.

5.3.4. Исследование избирательного RC-усилителя

– Соберите схему рис. 5.11, параметры R_1 , R_2 , C_1 , C_2 выбираются по указанию преподавателя.

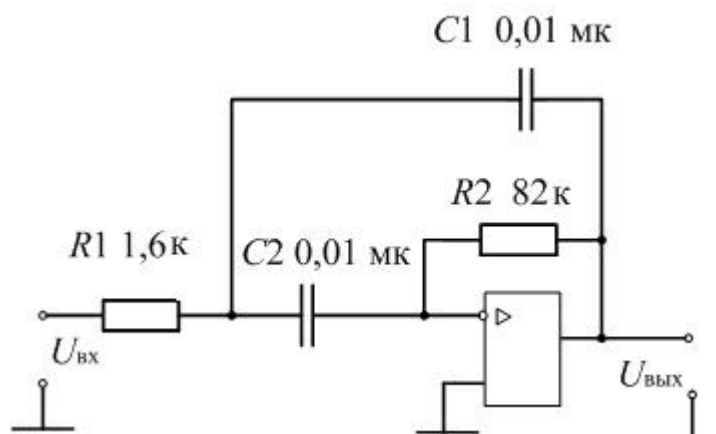


Рис. 5.11. Избирательный RC - усилитель на ОУ

– На вход ОУ подайте синусоидальное напряжение с ГС, а к его выходу подключите милливольтметр.

– Включите тумблер "Сеть" базового блока.

– Выставьте величину $U_{вх}=0,5$ В.

– Снимите амплитудно-частотную характеристику ОУ. Результаты занесите в таблицу 5.1.

Таблица 5.1

f, Гц	200	400	600	800	1000	1200	1400	1600	1800	2000
$U_{\text{ВЫХ}}, \text{В}$										
$K=U_{\text{ВЫХ}}/U_{\text{ВХ}}$										

– Постройте АЧХ ОУ и определите частоту F_0 , на которой коэффициент усиления максимален, и значение этого коэффициента усиления K_{max} .

5.3.5. Исследование триггера Шмитта

– Соберите схему рис. 5.12.

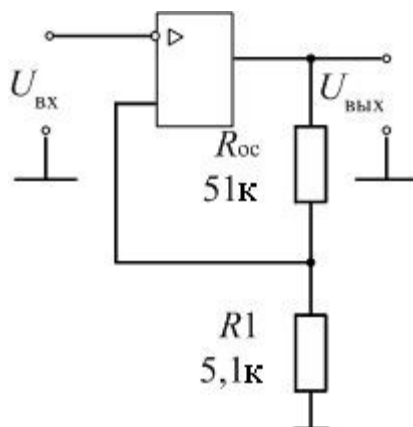


Рис. 5.12. Принципиальная схема исследуемого триггера Шмитта

– На вход схемы подайте напряжение синусоидальной формы частотой 1000 Гц и амплитудой 5 В.

– На выход схемы подключите осциллограф.

– Включите тумблер "Сеть" базового блока.

– Зарисуйте формы входного и выходного напряжений.

– Определите величины $U_{\text{ср}}$ и $U_{\text{отп}}$ и постройте характеристику $U_{\text{ВЫХ}}=f(U_{\text{ВХ}})$.

– Повторите измерения для других значений $R1$ и $R_{\text{ос}}$ (по указанию преподавателя).

5.3.6. Исследование схемы мультивибратора

– Соберите схему рис. 5.13, емкость конденсатора $C1$ установите 0,1 мкФ.

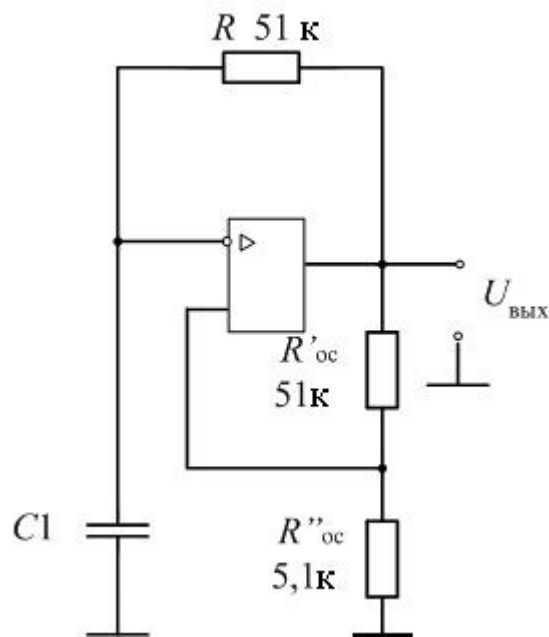


Рис. 5.13. Мультивибратор на ОУ

- Включите тумблер "Сеть" базового блока.
- Зарисуйте форму напряжений на выходе схемы и на конденсаторе $C1$. Определите период и рассчитайте частоту колебаний выходного напряжения. Повторите измерения и расчеты для емкости конденсатора $C1=0,033$ мкФ.

5.4. Выполнение работы с использованием программы моделирования электронных схем "Electronics Workbench".

5.4.1. Для снятия передаточной характеристики ОУ с ООС в схеме неинвертирующего усилителя соберите схему, приведенную на рис. 5.14. Активируйте схему. Изменяя входное напряжение ОУ и фиксируя значение выходного напряжения, снимите прямую ветвь передаточной характеристики. Необходимое количество измерений установите самостоятельно. Измените полярность включения генератора входного напряжения путем удаления его из схемы, переворота на 180° и последующего подключения, и аналогично снимите обратную ветвь передаточной характеристики. Постройте передаточную характеристику ОУ и определите коэффициент усиления и рабочий диапазон входных и выходных напряжений.

5.4.2. Для снятия передаточной характеристики ОУ с ООС в схеме инвертирующего усилителя, соберите схему, приведенную на рис. 5.15. Повторите измерения п. 5.4.1. Постройте передаточную характеристику на том же графике и определите коэффициент усиления и рабочий диапазон входных и выходных напряжений. Сделайте выводы.

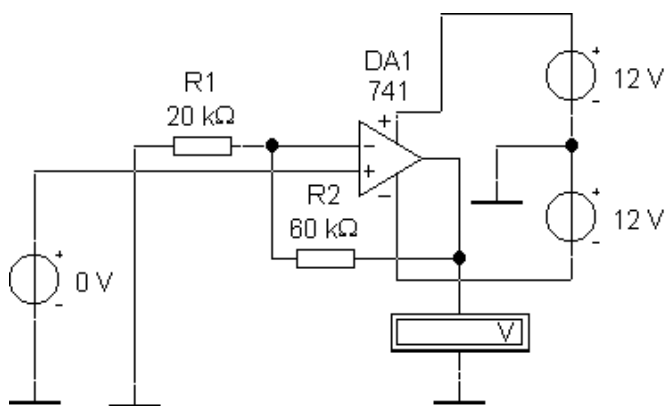


Рис. 5.14. Принципиальная схема неинвертирующего усилителя на ОУ

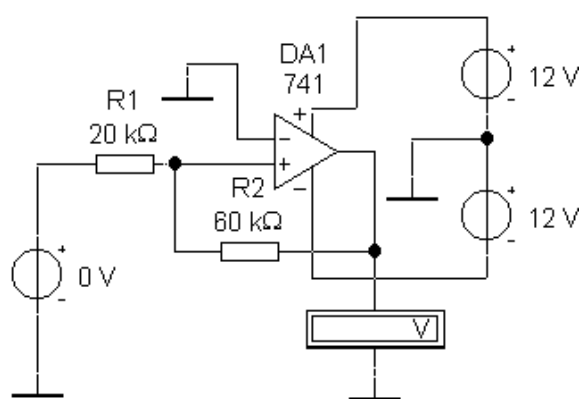


Рис. 5.15. Принципиальная схема инвертирующего усилителя на ОУ

5.4.3. Для исследования интегрирующего усилителя соберите схему, изображенную на рис. 5.16. Отметим, что в этой и последующих схемах используется модель «идеального» ОУ из библиотеки default, для которого не требуется устанавливать источники питания. Установите форму выходного напряжения функционального генератора – прямоугольный импульс, частоту 1 кГц, коэффициент заполнения (Duty Circle) 50 %, амплитуду 500 мВ, смещение (Offset) 0. Активизируйте схему. Зарисуйте изображение входного и выходного сигналов с экрана осциллографа. Сделайте выводы.

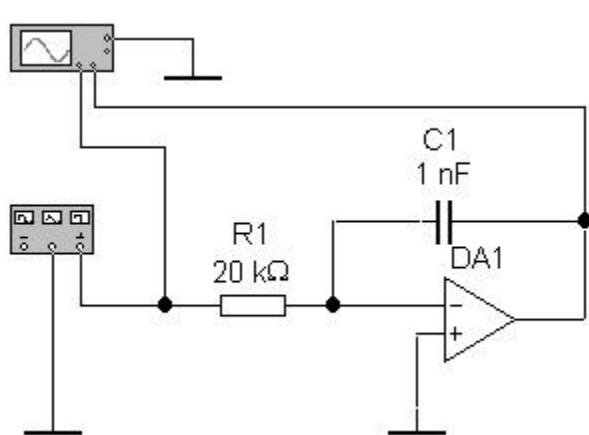


Рис. 5.16. Принципиальная схема интегрирующего усилителя на ОУ

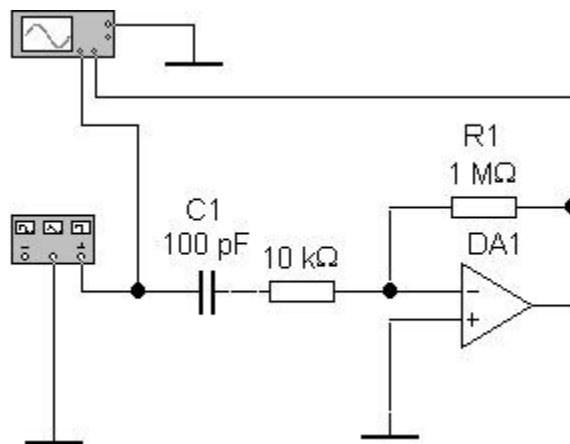


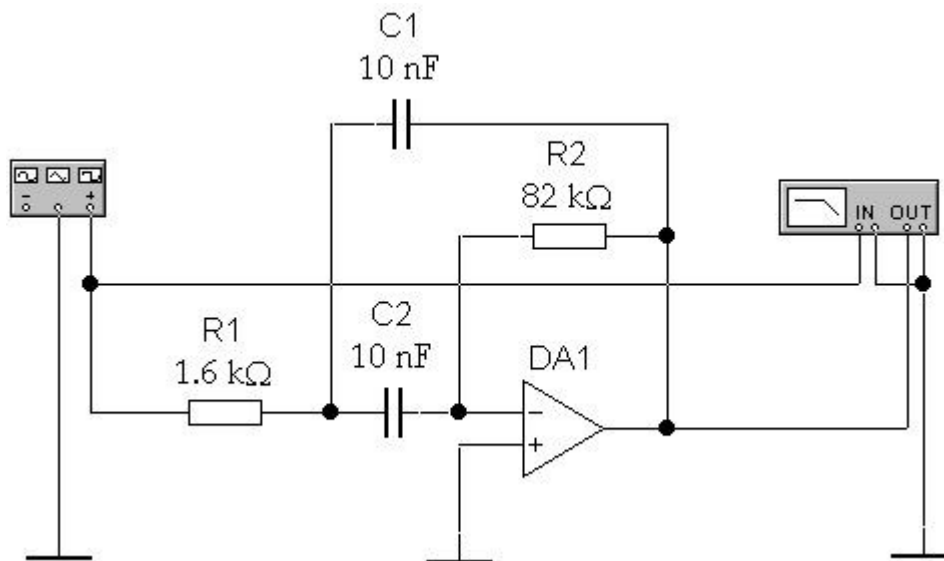
Рис. 5.17. Принципиальная схема дифференцирующего усилителя на ОУ

5.4.4. Для исследования дифференцирующего усилителя соберите схему, изображенную на рис. 5.17. Здесь резистор 10 кОм, включенный последовательно с конденсатором, необходим для правильного моделирования, в реальных схемах он не требуется. Установите параметры генератора, как и в п. 5.2.3.

Активизируйте схему. Зарисуйте изображение входного и выходного сигналов с экрана осциллографа. Сделайте выводы.

5.4.5. Для исследования избирательного RC усилителя соберите схему, изображенную на рис. 5.18. Функциональный генератор, подключенный к входу усилителя, необходим для правильного моделирования схемы, его параметры в данном случае не имеют значения, и их можно не устанавливать. Активизируйте схему. Изменяя параметры измерителя амплитудно-частотных характеристик, получите на его экране изображение АЧХ. Срисуйте с экрана изображение АЧХ. При помощи маркера определите частоту максимального усиления. Сделайте выводы.

Рис. 5.18. Принципиальная схема избирательного RC усилителя на ОУ



5.4.5. Для исследования триггера Шмитта на ОУ соберите схему, изображенную на рис. 5.19. Здесь используется сравнительно быстродействующий ОУ типа LM118 из библиотеки LM1xx.

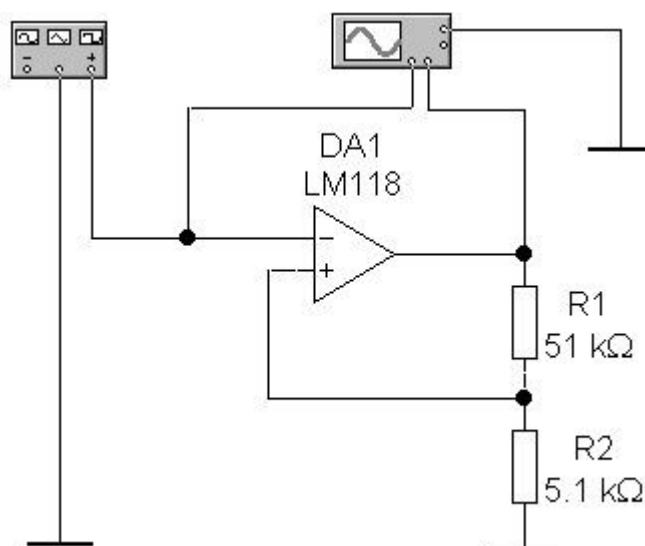


Рис. 5.19. Принципиальная схема триггера Шмитта на ОУ

Установите форму выходного напряжения функционального генератора – прямоугольный импульс, частоту 1 кГц, коэффициент заполнения (Duty Circle) 50 %, амплитуду 5 В, смещение (Offset) 0. Активизируйте схему. Зарисуйте изображение входного и выходного сигналов с экрана осциллографа. Определите напряжения срабатывания $U_{ср}$ и отпускания $U_{отп}$ и постройте передаточную характеристику триггера $U_{вых}=f(U_{вх})$. Повторите измерения для других значений сопротивлений резисторов. Сделайте выводы.

5.4.6. Для исследования мультивибратора на ОУ соберите схему, изображенную на рис. 5.20. Активизируйте схему. Зарисуйте форму напряжений на выходе схемы и на конденсаторе. Определите период и частоту колебаний выходного напряжения. Повторите измерения для емкости конденсатора 0,033 мкФ. Сделайте выводы.

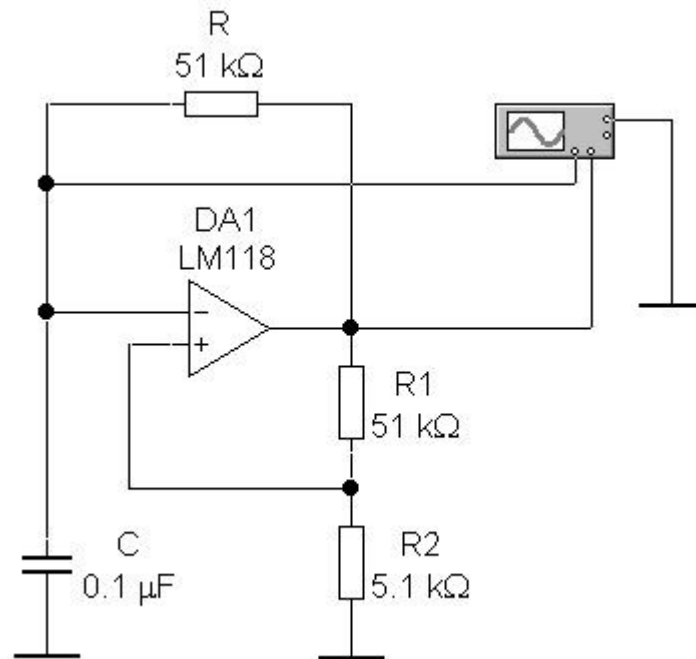


Рис. 5.20. Принципиальная схема мультивибратора на ОУ

5.5. Содержание отчета

- Цель работы.
- Принципиальные схемы установок для проведения эксперимента.
- Данные экспериментов – осциллограммы входных и выходных напряжений, амплитудно-частотные характеристики ОУ.
- Выводы.

5.6. Контрольные вопросы

- Что такое ОУ, к какому классу усилителей его можно отнести?
- Что такое передаточная характеристика ОУ?
- Изобразить схему интегрирующего усилителя.

- Изобразить схему дифференцирующего усилителя.
- Изобразить схему избирательного усилителя.
- Изобразите схему триггера Шмитта и поясните назначение элементов
- Какой режим работы ОУ используется в схемах триггера Шмитта и мультивибратора.
- Что такое несимметричный мультивибратор?
- Поясните работу компаратора.
- Какие свойства ОУ используются для реализации импульсных схем?
- Что такое разностное напряжение?

Лабораторная работа №14

Исследование RC – генераторов

Цель работы: изучить принципы построения генераторов и методы их исследования с применением программного продукта Multisim

Порядок выполнения работы:

Задание 1.9.1. Исследование генератора с мостом Вина

Собрать схему, приведенную на рисунке 1.9.1.

Генератор с мостом Вина представляет собой двуступенчатый RC-усилитель со связанными усилителями, который обладает хорошей стабильностью на своей резонансной частоте, низким уровнем искажений и очень прост в настройке. В качестве цепи обратной связи выступает мост Вина – Робинсона (мост Вина), представленный на рисунке 1.9.1, где R1C1 образуют фильтр верхних частот, а R2C2 – фильтр нижних частот. Сопротивления резисторов и емкости конденсаторов выбраны одинаковыми в продольной и поперечной ветвях моста, чтобы упростить выводимые соотношения. Передаточная функция моста Вина

$$H_{oc}(j\omega) = \frac{j\omega}{-\omega^2 + j3\omega + \frac{1}{RC}}$$

Амплитудно-частотная характеристика принимает максимальное значение, равное 1/3, на частоте $\omega_0 = 1/\sqrt{RC}$. Значение фазочастотной

характеристик коэффициент усиления усилителя обратной связи и на этой частоте равен нулю. Если коэффициент передачи цепи положительной обратной связи $\beta = 1/4$, то есть сопротивление R_3 должно быть в четыре раза больше R_4 . Из условий $R_1 = R_2$ и $C_1 = C_2$ определяется необходимое деление сигнала и положительной обратной связи. Делитель переменного напряжения образуют реактивные плечи моста.

Р1/R2= 2, то на частоте ω_0 выполняется условие баланса амплитуд.

Фазосдвигающая цепочка создает положительную обратную

связь, напряжение которой подается на неинвертирующий вход операционного усилителя. При замыкании цепи

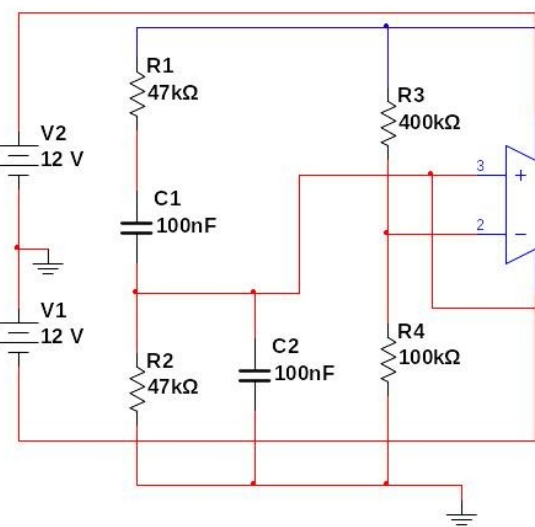


Рисунок 1.9.1. RC-генератор с мостом Вина

1) Оценить форму колебаний и измерить с помощью осциллографа частоту для указанных на схеме параметров элементов.

2) Занести в таблицу 1.9.1 результаты влияния на частоту величин сопротивлений резисторов R_1 и R_2 (условие $R_1 = R_2$).

Таблица 1.9.1 Результаты влияния на частоту величин резисторов R_1 и R_2

R1=R2, кОм	2.5	5	10

$C1=C2, \text{ нФ}$	42	42	42	42
$f, \text{ Гц}$				

На основе полученных данных таблицы 1.9.1 построить график зависимости частоты от изменений сопротивлений резисторов $R1$ и $R2$.

3) Занести в таблицу 1.9.2 результаты влияния на частоту изменения величин емкостей $C1$ и $C2$.

Таблица 1.9.2 Результаты влияния на частоту величин емкостей $C1$ и $C2$

$R1=R2, \text{ кОм}$	20	20	20	20
$C1=C2, \text{ нФ}$	10	20	42	82
$f, \text{ Гц}$				

На основе полученных данных таблицы 1.9.2 построить график зависимости частоты от изменения емкостей конденсаторов $C1$ и $C2$.

Лабораторная работа №15

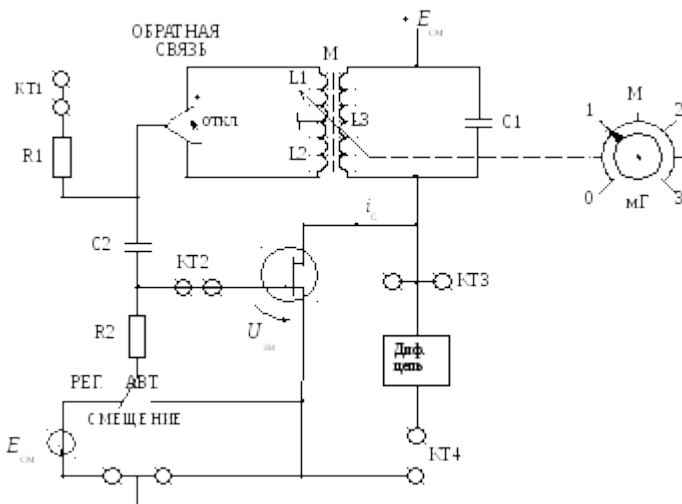
«Исследование LC-генераторов»

Цель работы

Исследование схемы транзисторного автогенератора гармонических колебаний с трансформаторной обратной связью.

Экспериментальная проверка основных положений теории самовозбуждения, стационарного и переходного режимов.

Краткая характеристика исследуемой цепи



Вданно ть знак ОС, либо вообще отключать ее.

Рис. 12.1. Схема LC генератора

использ уется левая часть сменного блока АВТОГЕНЕРАТОРЫ. Генератор LC (рис. 12.1) собран на полевом транзисторе с контуром в цепи стока и обратной связи. Регулятор взаимной индуктивности (M) позволяет плавно менять абсолютную величину обратной связи. Переключатель вида смещения позволяет выбрать либо регулируемое, либо автоматическое смещение на затворе полевого транзистора. Регулировка смещения производится движковым потенциометром « $E_{см}$ » в правой части стенда и контролируется вольтметром, расположенным над потенциометром « $E_{см}$ ». Выше вольтметра смещения находится миллиамперметр, который в данной работе колебательным контуром измеряет ток стока транзистора при снятии его вольт-амперной характеристики.

ом в цепи стока и трансформаторной обратной связью. Тумблер ПЕРЕРЫВАТЕЛЬ включает электронный коммутатор (на схеме не показан), который периодически разрывает цепь обратной связи для изучения переходных процессов в автогенераторах.

связью. Частота Гнезда $КТ1$ в данной работе не используются, гнезда $КТ2$ и $КТ3$ – соединены с затвором, а $КТ3$ – со стоком полевого транзистора. Дифференцирующая цепь, включенная между гнездами $КТ3$ и $КТ4$, используется для получения так называемых x 18–24 фазовых портретов на экране осциллографа при изучении переходных процессов.

р в цепи обратной связи (ОС) позволяют изменять В качестве измерительных приборов используются внутренние вольтметр переменного напряжения и диапазонный генератор гармонических колебаний, внутренние приборы постоянного тока, осциллограф и

ПК, работающий в режиме анализа спектра (для измерения частоты генератора).

Домашнее задание

1. Изучите соответствующий раздел курса по конспекту лекций и литературе: [1, с.179–262; 2, с.114–176, 184–185].
2. Сделать заготовку отчета.

Лабораторное задание

1. Исследуйте «мягкий» и «жесткий» режимы самовозбуждения генератора.
2. Получите амплитудные характеристики стационарного режима при разных смещениях.
3. Получите колебательные характеристики резонансного усилителя без обратной связи.
4. Наблюдайте колебания в стационарном и переходных режимах.

Методические указания

1. Исследование режимов самовозбуждения генератора.

1.1. Снятие вольт-амперной характеристики (ВАХ) полевого транзистора производится с помощью внутренних источников и измерительных приборов.

Убедиться в том, что:

- все внешние провода отключены от генератора;
- обратная связь отключена (тумблер ОС в среднем положении);
- прерыватель отключен;
- тумблер вида смещения – в положении РЕГ (регулируемое).

Подготовить таблицу ВАХ (табл. 12.1).

Таблица 12.1

Сток-затворная характеристика полевого транзистора

$E_{cm}=U_{зи}$	В	0	-0,5	-1
I_c	мА			

Последовательно устанавливая значения E_{cm} из таблицы ручкой « E_{cm} », измерить и внести в таблицу значения тока стока.

Построить график ВАХ $i_c = \varphi_1(U_{зи})$.

1.2. линейного участка ВАХ. Включить регулятором смещения тумблером 1.3. Плавно увеличивая взаимную индуктивность ручкой «М», добиться появления генерации (по вольтметру или осциллографу). Уменьшить M , добываясь минимальных устойчивых колебаний (не более 0,5 В). Затем с помощью регулятора E_{cm} найти такое смещение, при котором выходное напряжение генератора станет максимальным. Далее регулятором «М» добиться прекращения колебаний. Таким образом, определено смещение связи «мягкого» режима E_{cm1} и установить критическое значение величины $M_{кр1}$, которые следует внести в табл. 12.2.

Таблица 12.2

Влияние взаимной индуктивности

«Жесткий» режим; $E_{cm1} = \dots$ В; $M_{кр1} = \dots$	
M , мГ	
$U_{ст}$, В	
$U_{ст}$, В	

Устанавливая ряд значений M , измерять $U_{ст}$ и результаты вносить в таблицу, причем обе строки $U_{ст}$ снимать при одних и тех же значениях M . По данным таблицы построить график $U_{ст} = \varphi_2(M)$.

1.4. Убедившись в наличии генерации, определить частоту генерируемых колебаний по осциллографу (измерить период с учетом цены деления переключателя развертки) или по шкале анализатора спектра.

1.5. Работа генератора в «жестком» режиме. Выберите предварительное положение рабочей точки на нижнем изгибе ВАХ и установите соответствующее смещение. Регулируя «М», убедитесь, что при некотором $M = M_{кр1}$ колебания возникают скачкообразно, а при некотором $M = M_{кр2}$ – срыв колебаний. ($M_{кр2} < M_{кр1}$). Если колебания вообще не возникают, необходимо немного уменьшить абсолютное значение смещения $|E_{см}|$, а если $M_{кр1}$ и $M_{кр2}$ различаются незначительно – соответственно увеличить $|E_{см}|$. Путем нескольких таких проб найти $E_{см2}$ «жесткого» режима, при котором $M_{кр1}$ и $M_{кр2}$ существенно различаются; внести это значение в табл. 12.3, подобную табл. 12.2 (с добавлением значения $M_{кр2}$). После окончательного выбора $E_{см2}$ до полного заполнения табл. 12.3 трогать ручку « $E_{см}$ » не рекомендуется. После заполнения таблицы строятся графики $U_{ст} = \varphi_2(M)$ для «жесткого» режима.

Находим в виде первых двух строк табл. 12.4. где $R_{э0}$ – резонансное сопротивление контура; его можно найти через модуль коэффициента усиления, определенный для линейного режима усиления (когда $U_{вх} = U_{вх\ min} = 0,1\ В$). Тогда коэффициент усиления генератора

$$I_1 = \frac{U_{вых}}{R_{э0}}$$

$$K = \frac{U_{вых}}{U_{вх}} = S_{рт} R_{э0}$$

Таблица 12.3

Влияние взаимной индуктивности

«Жесткий» режим; $E_{см1} = \dots В$; $M_{кр1} = \dots мГ$; $M_{кр2} = \dots мГ$	
$M, мГ$	
$U_{ст}, В$	(при увеличении M)
$U_{ст}, В$	(при уменьшении M)

«Мягкий» режим;
 $U_{вх}$ В
 $U_{вых}$ В
 I_1 мА
 $S_{рт}$ мА/В

Определив крутизну $S_{рт}$ в мА/В, пользуясь графиком ВАХ для $E_{см1}$ («мягкий» режим), получаем $R_{э0}$ (в кОм):

$$R_{э0} = \frac{U_{вых}}{U_{вх} S_{рт}}$$

Используя полученные формулы, заполнить последние две строки табл. 12.4.

1.6. По указанию преподавателя повторить п.1.3 для автоматического смещения; при этом переключатель вида смещения установить в положение АВТ.

2. Колебательные характеристики.

2.1. Отключить обратную связь. Соединить вход резонансного усилительного каскада без обратной связи (гнездо КТ2) с диапазонным генератором стенда (в блоке ИСТОЧНИКИ СИГНАЛОВ). К выходу (гнезда КТ3) подключить осциллограф и вольтметр переменного напряжения. Установить частоту генератора около 20 кГц, выходное напряжение $\sim 0,1\ В$.

2.2. Определить частоту резонанса LC контура путем плавной перестройки частоты генератора в пределах 18–24 кГц. Достижение резонанса фиксируется по максимуму выходного напряжения (гнезда КТ4). Значение $f_{рез}$ ввести в табл.12.4.

2.3. Установив смещение «мягкого» режима $E_{см1}$ (а затем и $E_{см2}$ для «жесткого»), снять зависимость $U_{вых} = \varphi_3(U_{вх})$ на резонансной частоте. В качестве минимального значения принять $U_{вх\ min} = 0,1\ В$. Результаты измерений

2.4. Повторить п.2.3 для «жесткого» режима ($E_{см2}$), сохраняя найденное значение $R_{э0}$.

2.5. По указанию преподавателя повторить исследования для автоматического смещения.

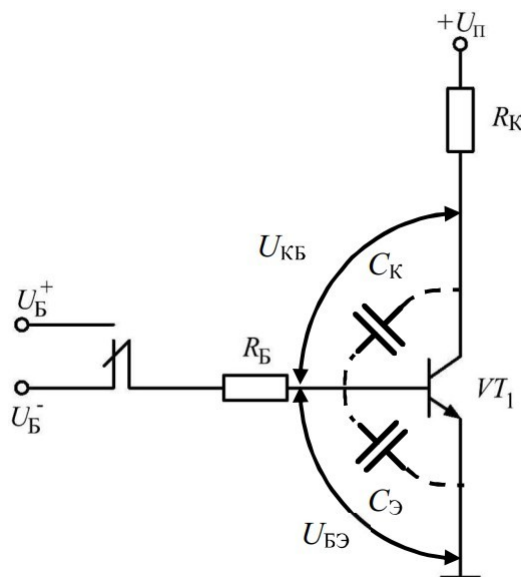
3. Переходной режим.

3.1. Восстановить схему генератора, отключив приборы от гнезда КТ2, включить положительную обратную связь. Включить ПЕРЕРЫВАТЕЛЬ. Осциллограф подключается к выходу (гнезда КТ3). Наблюдать осциллограмму переходного процесса в одном из режимов (по указанию преподавателя), отрегулировав значение «М» так,

чтобы четко просматривался процесс нарастания и спада колебаний.

3.2. Для получения «фазового портрета» соединить гнездо КТЗ со входом X, а гнездо КТ4 со входом Y осциллографа. Развертка отключается. Подобрать масштабы изображения по вертикали и горизонтали так, чтобы оно размещалось в пределах экрана осциллографа.

Отчет



Отчет должен содержать:

1. принципиальную схему LC генератора;
2. вольт-амперную характеристику транзистора;
3. амплитудные характеристики;
4. колебательные характеристики;
5. графики средней крутизны;
6. осциллограммы переходных процессов.

Лабораторная работа № 16 «Исследование транзисторного электронного ключа»

Цели работы – изучить свойства и работу схем ключей на биполярных транзисторах.

4.1 Краткое описание лабораторной работы

- В лабораторной работе рассчитываются и исследуются схемы транзисторных ключей на биполярных транзисторах типа BC546.
- Рассматриваются схемы обычного транзисторного ключа, форсированного транзисторного ключа, ключа на основе схемы Дарлингтона.

•Исследуются схемы а диодной защиты ключа

4.2. Основные теоретические сведения

Электронный ключ – схема, используемая на практике для управления нагрузками, индикаторами, электромагнитными реле. Данная схема предназначена

а для работы в двух режимах. Если ключ открыт, через нагрузку протекает ток, определяемый напряжением питания и сопротивлением индуктивной нагрузки. Если же ключ закрыт, то ток пренебрежимо мал, нагрузка отключена. Ток управления транзисторным ключом обычно много меньше и тока нагрузки.

(объем В современной схемотехнике транзисторные ключи строят на полевых и биполярных транзисторах. В высокочастотной импульсной технике большее распространение получили схемы на полевых транзисторах, в то время как для управления реле, индикаторами средней и малой мощности и т.п. чаще используются более дешевые

решения на биполярных транзисторах. Большинство практических схем ключей на биполярных транзисторах являются ключами с общим эмиттером, где нагрузка включается в коллекторную цепь.

Рис. 4.1. Схема транзисторного ключа с общим эмиттером

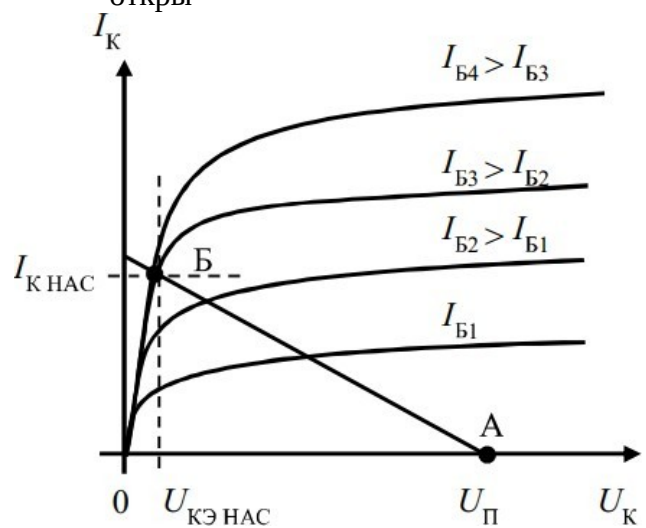
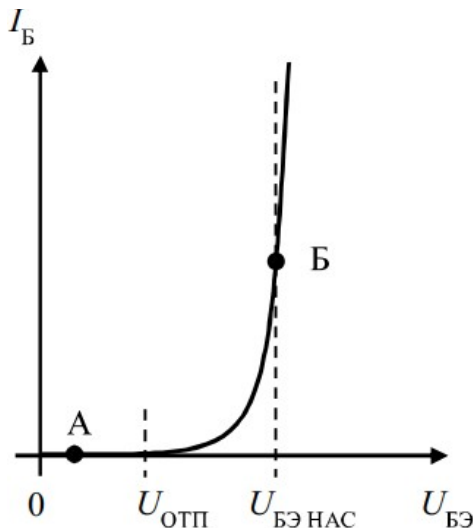
Транзистор в такой схеме, если она рассчитана верно, находится большую часть времени находится в двух режимах: в режиме насыщения (ключ открыт) и в режиме отсечки (ключ закрыт).

В **режиме отсечки** на коллекторном переходе транзистора действует обратное напряжение, на эмиттерном – обратное или нулевое. В коллекторной цепи протекает ток,

близкий к обратному току коллекторного перехода. Он ничтожно мал, поэтому в расчетах его не учитывают. Обратный ток эмиттерного перехода имеет тот же порядок. Входное и выходное сопротивления ключа в таком режиме принимают, соответственно, бесконечно большими.

Прямая ветвь входной статической характеристики в первом приближении представляется экспоненциальной зависимостью тока базы I_B от напряжения база-эмиттер $U_{БЭ}$ (см. рис. 4.2, а) В принципе, сколь угодно малое увеличение напряжения $U_{БЭ}$ вызывает рост тока базы, однако, заметным этот рост становится только после достижения напряжением база-эмиттерного перехода некоторой величины. Эту величину называют напряжением отпирания $U_{отп}$, для кремниевых транзисторов оно составляет порядка 0.6-0.7 В.

На выходной статической характеристике (рис. 4.2, б) режиму отсечки соответствует точка А: все



напряжение питания $U_{П}$ падает на цепи коллектор-эмиттер запертого транзистора.

коллекторный I_K и базовый I_B токи увеличиваются. Коллекторное напряжение $U_{КЭ}$ уменьшается, т.к. при наличии тока I_K часть напряжения питания $U_{П}$ падает на нагрузочном резисторе R_K . Пока при увеличении тока I_B на коллекторном переходе имеется обратное напряжение (т.е. $U_K > U_B$), транзистор работает в активном режиме и для токов справедливо соотношение:

$$I_K = h_{FE} I_B \quad (4.1)$$

При некотором значении базового тока потенциал коллектора и потенциал базы оказываются равны. Дальнейшее увеличение токов базы I_B и коллектора I_K приводит к появлению прямого напряжения $U_{КБ}$ на базокolleкторном переходе. Когда оно вырастает до уровня $U_{КБ} = -U_{отп}$, в прямом направлении оказываются включены оба перехода транзистора. Дальнейшее увеличение тока базы уже не приводит к росту коллекторного тока. Транзистор оказывается в **режиме**

насыщения, в котором коллекторный ток неизменен и

равен $I_{K НАС}$. Пропорциональная зависимость между токами базы и коллектора перестает выполняться. Напряжение на коллекторе $U_{КЭ НАС}$ оказывается меньше напряжения базо-эмиттерного перехода ($U_{КЭ НАС} < U_{БЭ НАС}$) и для кремниевых транзисторов составляет порядка 0.2-0.3 В. Напряжение насыщения базо-эмиттерного перехода $U_{БЭ НАС}$ примерно на 100мВ превышает его напряжение отпираания $U_{ОП}$.

Токи, которые протекают в цепях транзистора в режиме насыщения, определяются простыми соотношениями:

$$I_{Б НАС} = \frac{U_{Б} - U_{БЭ НАС}}{R_{Б}} \quad (4.2)$$

$$I_{К НАС} = \frac{U_{П} - U_{КЭ НАС}}{R_{К}}$$

где $U_{Б}$ – напряжение источника, управляющего ключом (отпирающего ключ), а $U_{П}$ – напряжение источника питания нагрузки. В практических схемах очень часто выполняется неравенство $U_{Б} > U_{П}$, когда низковольтная схема при помощи транзисторного ключа управляет более высоковольтной нагрузкой.

Для корректной работы транзисторного ключа удобно ввести критерий насыщенного состояния транзистора по току. На границе активного режима и режима насыщения

$$U_{КБ} = U_{ОП}, \quad I_{К НАС} = h_{21Э} I_{Б ГР},$$

где $I_{Б ГР}$ – базовый ток, при котором транзистор переходит в режим насыщения. Тогда критерий

режима насыщения можно с учетом (4.1) записать как

$$I_{Б НАС} = \frac{I_{Б ГР}}{I_{К НАС}} h_{21Э}, \quad (4.3)$$

$$I_{Б НАС} = \frac{I_{Б ГР} U_{П}}{R_{К} h_{21Э}}.$$

Помехоустойчивость транзисторного ключа удобно описывать через коэффициент насыщения, который вычисляется как

$$K_{НАС} = \frac{I_{Б НАС}}{I_{Б ГР}} = \frac{h_{21Э}}{I_{К НАС}} = \frac{h_{21Э}}{R_{К}} \frac{U_{П}}{I_{Б НАС}}. \quad (4.4)$$

Чем больше коэффициент насыщения, тем выше помехозащищенность транзисторного ключа (тем труднее помехе вывести его из режима насыщения), однако с ростом коэффициента насыщения снижается быстродействие транзисторного ключа и растет ток, отбираемый от схемы управления в базу транзистора.

Полное описание динамики транзисторного ключа, т.е. процессов его включения и выключения, которые определяют конечное быстродействие схемы, довольно сложно.

Первым этапом **включения транзисторного ключа** является **этап задержки включения**. На этом этапе происходит перезарядка емкостей СЭ и СК (см. рис. 4.1). В первом приближении на этом этапе схему транзисторного ключа можно представить упрощенной схемой, согласно рис. 4.3.

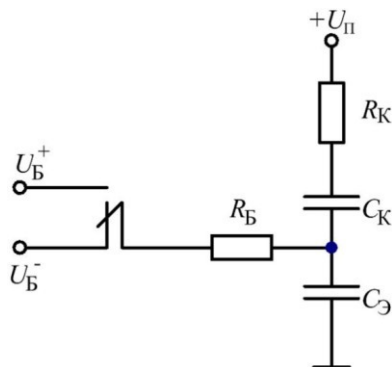


Рис. 4.3. Эквивалентная схема транзисторного ключа на этапе задержки включения

В практических схемах обычно $R_B \gg R_K$ (как минимум, в десятки раз), так что схему можно дополнительно упростить, приняв сопротивление R_K равным нулю. Несложно показать, что если в нулевой момент времени на такую цепь подается прямоугольный импульс отпирающего ключ сигнала (скачкообразный переход входного напряжения с уровня U_B^- на U_B^+),

зависимость напряжения на выходе цепи от времени будет определяться законом

$$U_{II}(t) = U_B^+ - (U_B^+ - U_B^-) \exp\left(-\frac{t}{\tau}\right), \quad (4.5)$$

$\frac{B\mathcal{E}}{B}$ $3D$ $3D$ R_B C_K $C_{\mathcal{E}}$ (τ)

постоянная времени упрощенной эквивалентной цепи. Стадия задержки заканчивается, когда напряжение получим:

$U_{БЭ} t$

достигает уровня

$U_{ОП} U_{БЭ НАС}$, тогда решив (4.5),

$$t_{3Д} = \frac{U_{БЭ НАС}}{U_{БЭ} - U_{НАС}} \ln \frac{U_{БЭ}}{U_{НАС}} \quad (4.6)$$

На временной диаграмме напряжений схемы транзисторного ключа этот этап включения характеризуется неизменностью напряжения в коллекторной цепи при том, что уровень входного напряжения уже равен $U_{НАС}$ (см. рис. 4.4).

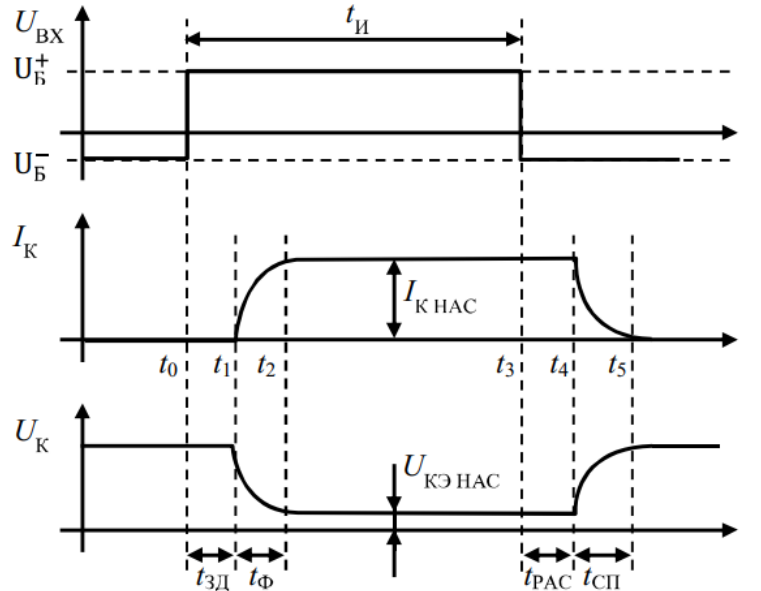


Рис. 4.4. Временные диаграммы работы транзисторного ключа

В момент времени t_1 эмиттерный переход открывается, начинается процесс нарастания коллекторного тока и снижения напряжения на коллекторе. Этот этап открытия транзисторного ключа называется **этапом формирования фронта**. Он имеет место до момента, когда транзистор переходит в режим насыщения. Длительность сформированного фронта $t_{Ф}$ рассчитывается согласно соотношению:

$$t_{Ф} = \frac{h_{21Э} I_{Б}}{I_{К НАС}} \ln \frac{U_{БЭ}}{U_{НАС}} \quad (4.7)$$

где $t_{Ф}$ – время жизни неосновных носителей в базе. Важным выводом из (4.7) являются закономерности, связывающие длительность фронта и токи в схеме: чем больше базовый ток, тем выше быстродействие транзисторного ключа при открытии, а увеличение тока нагрузки ключа наоборот, увеличивает длительность фронта напряжения на нагрузке схемы и снижает скорость открытия транзистора.

Выключение транзисторного ключа начинается после того, как уровень напряжения на входе схемы скачкообразно уменьшается до уровня $U_{Б}$, а базовый ток обнуляется или, в более

общем случае, меняет свое направление и становится равным

$$I_{Б} = \frac{(U_{БЭ НАС} - U_{БЭ})}{R_{Б}}$$

В результате этого начинается **стадия рассасывания** неосновных носителей заряда в базе. Несмотря на уменьшение заряда, транзистор некоторое время находится в режиме насыщения и

коллекторный ток остается равным $I_{K\text{ НАС}}$. Эта стадия заканчивается в момент времени t_4 (рис. 4.4), когда концентрация неосновных носителей около коллекторного перехода уменьшается до нуля и на нем восстанавливается обратное напряжение, указывающее на переход транзистора в активный режим. Интервал времени $t_{PAC} = t_4 - t_3$ определяет задержку

среза импульса коллекторного тока и называется временем рассасывания. Его можно приближенно определить из соотношения

$$t_{PAC} = \frac{I_{НАС}}{I_{К НАС}} \ln \frac{I_{Б}}{I_{Б} - I_{К НАС}} \quad (4.8)$$

которое показывает взаимосвязь длительности этапа рассасывания и схемотехнических параметров работы схемы.

На заключительном этапе закрытия транзисторного ключа, **стадии формирования спада**, происходит уменьшение базового и коллекторного токов, нарастание напряжения $U_{КЭ}$. Точное описание процессов, которые происходят в транзисторе, весьма сложно. На практике доминирующим фактором, который определяет скорость закрытия ключа, обычно является процесс зарядки емкости коллектора C_K и емкости нагрузки C_H . Если учитывать только этот основной фактор, то оценка длительности спада может быть выполнена при помощи очень простого соотношения:

$$t_{СП} \approx (3..5) R_K C_K C_H \quad (4.9)$$

На практике длительность среза тока нагрузки транзисторного ключа почти всегда оказывается много выше длительности фронта. Если говорить о напряжении, то ситуация обратная: осциллограмма напряжения на коллекторе ключа, построенного на п-р-п транзисторе, представляет собой прямоугольные импульсы с короткими временами среза и на порядки более длительными временами фронта.

Анализ приведенных соотношений подсказывает меры по увеличению быстродействия транзисторных ключей. Так, увеличение базового тока $I_{Б}$ согласно (4.7) снижает длительность

фронта тока, однако при этом увеличится время рассасывания t_{PAC} согласно (4.8). Более того, увеличение базового тока увеличивает нагрузку на источник управляющего сигнала и вообще повышает энергопотребление любого устройства.

Построить схему, которая разрешила бы это противоречие, т.е. обеспечивала бы большой уровень тока при переключениях, но во включенном состоянии обеспечивала бы небольшой коэффициент насыщения транзистора, несложно. В стандартную схему транзисторного ключа добавляют конденсатор, шунтирующий базовый резистор $R_{Б}$ (рис. 4.5, а). Такой конденсатор называют **форсирующим**. Т.к. он не может перезарядиться мгновенно, непосредственно после переключения входного напряжения с уровня $U_{Б}$ на уровень $U_{ВХ}$, ток базы имеет максимальное

значение $I_{Б} (0) = \frac{U_{Б}}{R_{Б} + R_{ВХ}}$, где $R_{ВХ}$ – входное сопротивление транзистора. По мере

форсирующего конденсатора ток базы опускается до уровня $I_{Б} = \frac{U_{Б} - U_{БЭ НАС}}{R_{Б}}$, что существенно

меньше величины $I_{Б} (0)$, т.к. в реальных схемах электронных ключей всегда справедливо

соотношение $R_{ВХ} < R_{Б}$.

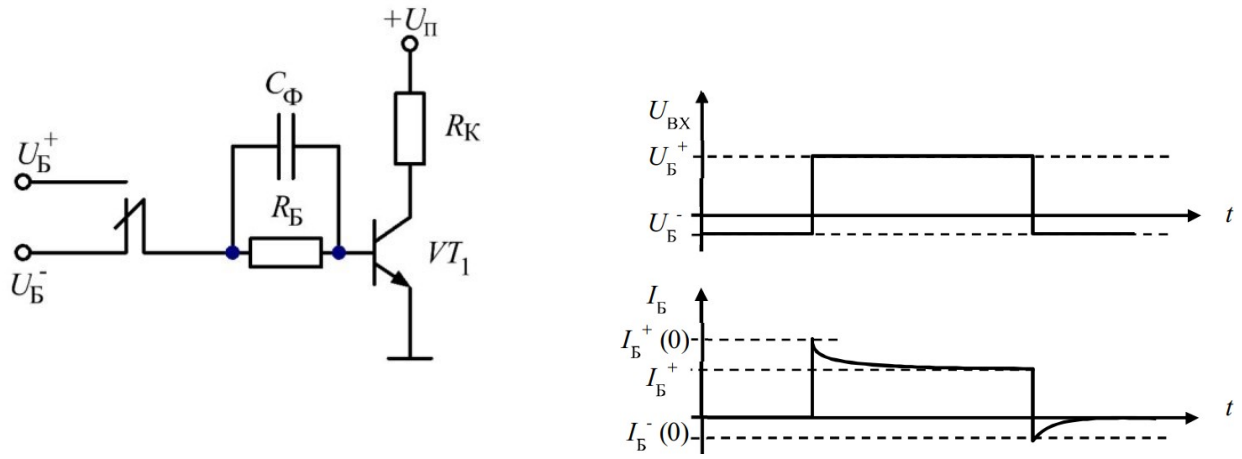


Рис. 4.5. Схема транзисторного ключа с форсирующим конденсатором (а) и временные диаграммы ее работы (б)

Форсирующий конденсатор снижает не только время фронта, но и время рассасывания t_{PAC} . Когда транзистор открыт сколько-нибудь длительное время, конденсатор C_ϕ заряжен до уровня напряжения $U_\phi = U_{БЭ НАС}$. Когда входное напряжение скачкообразно меняется на U ,

напряжение на форсирующем конденсаторе складывается с этой величиной и начальный ток выключения базы составляет $I_{B0} = \frac{U_\phi - U_{БЭ НАС}}{R_{BX}}$, что существенно больше чем ток

выключения без форсирующего конденсатора (или после его перезарядки) $I_B = \frac{U - U_{БЭ НАС}}{R_{BX}}$.

Бесконтрольно увеличивать емкость форсирующего конденсатора нельзя, т.к. его наличие увеличивает длительность переходных процессов, длительность импульсов управляющего тока при переключении схемы. Обычно эту емкость выбирают, учитывая временные параметры работы ключевой схемы из простого соотношения $C_\phi = t_\phi R_B$.

Другой популярный способ повышения быстродействия транзисторных ключей заключается в том, что в схеме искусственно ограничивается глубина насыщения транзистора. Такие схемы еще называют схемами с линейной обратной связью. Так, если шунтировать базокolleкторный переход транзистора диодом Шоттки (рис. 4.6), имеющим меньшее, чем у кремниевого p-n перехода прямое падение напряжения, существенного накопления неосновных носителей заряда в базе транзистора происходить не будет, а скорость, как открытия, так и закрытия транзистора возрастет. Вместе с тем у данной схемы есть недостаток: напряжение на коллекторе транзистора в открытом состоянии оказывается выше, чем у обычного транзисторного ключа в режиме глубокого насыщения.

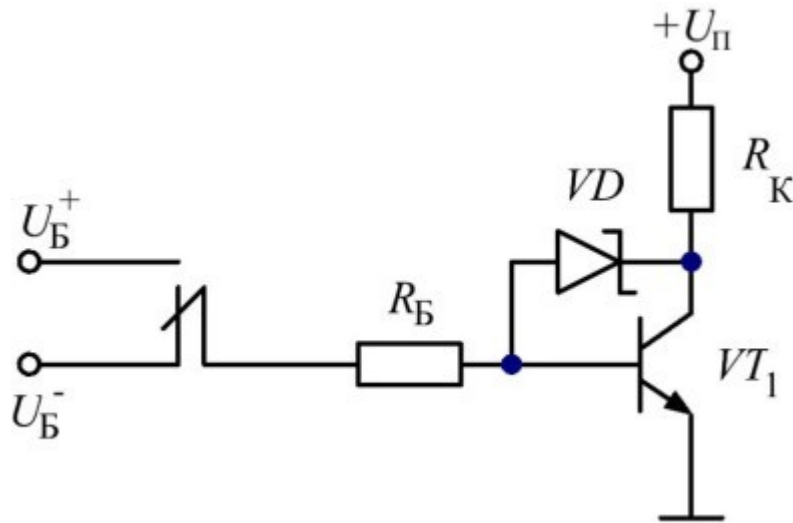


Рис. 4.6. Схема транзисторного ключа с диодом Шоттки

В современной схемотехнике транзисторные ключи очень часто используют в качестве буферов какой-либо маломощной цифровой схемы, управляя таким образом мощными нагрузками: обмотками мощных реле, индикаторными и т.п. Для нормальной работы транзисторного ключа ток базы должен быть не более чем в $2...3 h_{21Э}$ раз меньше тока

нагрузки. Даже с учетом довольно больших типичных значений коэффициентов передачи по току транзисторов (десятки, сотни) порой этого оказывается недостаточно. В этом случае применяют схему составного транзистора, или схему Дарлингтона (рис. 4.7).

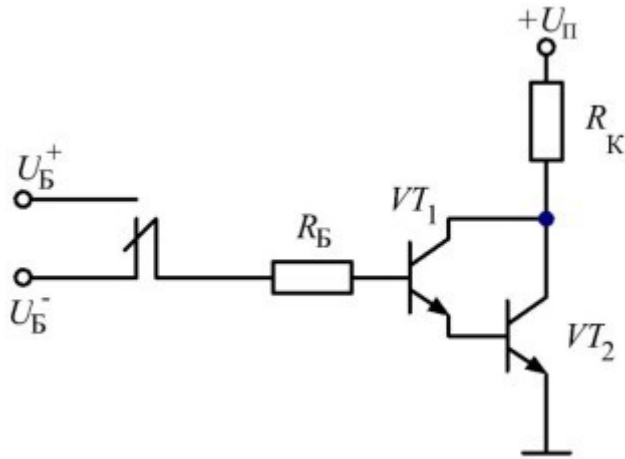


Рис. 4.7. Составной транзистор Дарлингтона

Ток, который течет в базу составного транзистора в открытом состоянии можно вычислить как $I_B = \frac{U_B^+ - U_{BE}}{R_B}$, а коэффициент передачи по току такого транзистора равен произведению $h_{21Э}$ двух транзисторов, использованных в схеме, или $h_{21Э}^2$, если одинаковые транзисторы.

Недостатком такой схемы является необходимость использовать для управления ключом более высоковольтный источник. Очевидно, такой ключ невозможно открыть при помощи источника напряжения, величиной меньшей, чем $2 U_{BE} \approx 1.4 \text{ В}$.

Другим недостатком схемы является тот факт, что в открытом состоянии напряжение $U_{КЭ}$ составного транзистора весьма велико и обычно превышает $U_{КЭ \text{ нас}}$ обычного транзистора на величину U_{BE} (порядка 0.7 В). Выходной транзистор, эмиттер которого подключен к земле, фактически, никогда не входит в режим насыщения, т.к. его базо-коллекторный переход шунтирован входным транзистором и всегда смещен в обратном направлении.

Естественно, составной транзистор Дарлингтона можно применять и в линейных (усилительных) схемах.

Составные транзисторы Дарлингтона очень часто выпускаются в виде интегральных компонентов или даже сборок, таких, как чрезвычайно популярная линейка микросхем ULN200х. Такие компоненты также часто снабжаются встроенными резисторами, рассчитанными на работу с рядом стандартных цифровых источников управляющих напряжений U .

Если в качестве нагрузки для транзисторного ключа выступает катушка индуктивности, такой ключ необходимо в обязательном порядке защищать диодом (кремниевым или диодом Шоттки). Схема, показанная на рис. 4.8, применяется, например, в любом устройстве, содержащем электромагнитные реле. Катушка индуктивности электромагнитного реле представляет собой индуктивность достаточно большой величины. Для индуктивности справедливо соотношение, связывающее ток, протекающий через нее, и напряжение на ее выводах:

$$U_L = L \frac{di_L}{dt}.$$

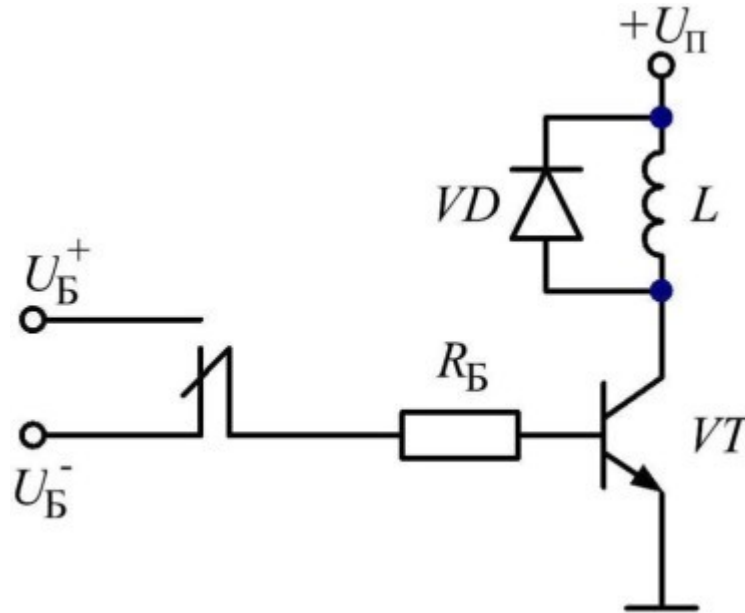


Рис. 4.8. Транзисторный ключ с защитным диодом для управления индуктивной нагрузкой

В случае, когда транзисторный ключ на рис. 4.8 открыт, через катушку индуктивности протекает некоторый ток, который на практике ограничивается омическим сопротивлением провода, из которого изготовлена катушка.

В момент времени, когда транзистор закрывается, ток обрывается. Крутизна спада тока достаточно велика: время закрытия транзисторного ключа составляет доли миллисекунды. В этот момент производная тока катушки принимает отрицательные значения, т.е. катушка генерирует на своих выводах выброс напряжения, имеющего обратную полярность с точки зрения направления первоначального протекания тока. В схеме, показанной на рис. 4.8, это означает, что без защитного диода напряжение $U_{КЭ}$ в момент закрытия ключа значительно превысит напряжение питания схемы и выведет транзистор из строя. Защитный диод блокирует этот выброс напряжения: энергия, запасенная в дросселе во время протекания через него тока, выделяется в виде тепла на прямосмещенном диоде, а напряжение $U_{КЭ}$ не превышает величины $U_{П} + U_{д}$, где $U_{д}$ – падение напряжения на прямосмещенном диоде, согласно его ВАХ.

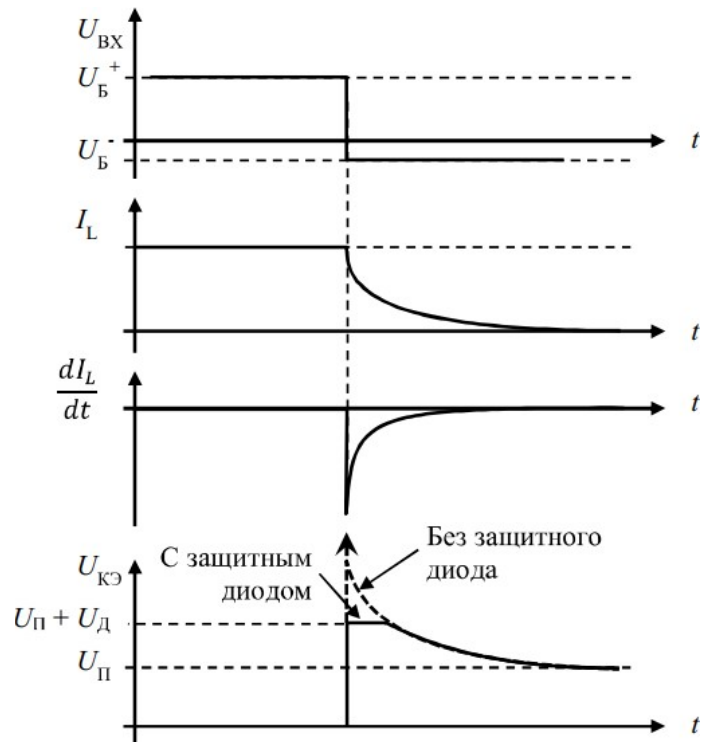


Рис. 4.9. Временные диаграммы схемы ключа, управляющего индуктивной нагрузкой.

С другой стороны, описанная особенность катушек индуктивности применяется и с пользой для построения схем повышения напряжения, генераторов высокого напряжения, электрошокеров, систем зажигания бензиновых двигателей и т.д. Описанный эффект вполне пригоден для создания импульсов напряжения амплитудой в киловольты.

5.3. Задание на проведение исследований

1. Соберите схему транзисторного ключа на п-р-п транзисторе (рис. 4.10, а). Задав напряжение питания $U_{\Pi} = 12 \text{ В}$ и амплитуду напряжения входного управляющего сигнала $U_{ВХ} = 5 \text{ В}$, можно рассчитать величины резисторов в цепях базы и коллектора.

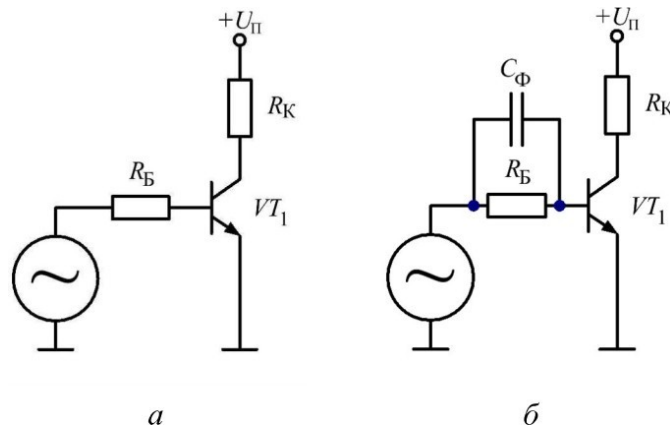


Рис. 4.10. Схема простого транзисторного ключа (а) и транзисторного ключа с форсирующим конденсатором (б)

Для того чтобы транзистор открывался в режиме насыщения, необходимо выполнение условия:

$$I_{\text{б}} \geq I_{\text{к}} \quad (4.10)$$

Эмиттер транзистора подключен к земле, поэтому потенциал базы примерно равен 0.7 В, падение напряжения на резисторе базы равно $(U_{ВХ} - 0.7) \text{ В}$. Транзистор находится в режиме насыщения, поэтому потенциал коллектора равен напряжению насыщения транзистора $U_{\text{кэ нас}} = 0.1 \dots 0.3 \text{ В}$ и падение напряжения на резисторе коллектора примерно равно $(U_{\Pi} - 0.2) \text{ В}$. Тогда, согласно закону Ома, выражение (4.10) можно записать как

$$\frac{U_{ВХ} - 0.7}{R_{\text{Б}}} \geq \frac{U_{\Pi} - 0.2}{R_{\text{К}}}$$

Отсюда, подставив значения напряжений и взяв коэффициент усиления транзистора по току $\beta = 200$, можно получить соотношение для величин резисторов:

$$\frac{R_{\text{Б}}}{0.7} \geq \frac{U_{ВХ}}{0.84 R_{\text{К}} U_{\Pi}} \quad (4.11)$$

Задав ток коллектора (ток нагрузки) 10 мА, можно получить $R_{\text{К}} = 1 \text{ кОм}$; чтобы при этом выполнялось условие насыщения (4.11), возьмем $R_{\text{Б}} = 47 \text{ кОм}$.

2. В качестве источника управляющего сигнала используются прямоугольные униполярные импульсы амплитудой 5 В. Установите на схему генератор импульсов с значением выходной амплитуды 2.5 В, а также задайте положительное смещение (постоянную составляющую сигнала), равное также 2.5 В. Задайте также частоту выходного сигнала, равную 1 кГц. Напряжение источника питания $U_{\Pi} = 12 \text{ В}$.

3. Выполните анализ схемы во временной области (Transient analysis). Убедитесь в работоспособности схемы, наблюдая входной и выходной сигналы.

4. Измерьте время задержки включения $t_{зд}$ и длительность фронта t_{ϕ} . Сохраните осциллограмму процесса включения (открытия) ключа. Результат измерения занесите в таблицу (Таблица 4.1).

5. Определите напряжение насыщения транзистора $U_{кэ\text{ нас}}$ при помощи горизонтального маркера. Это напряжение на выходе схемы (на коллекторе) в те моменты времени, когда транзистор открыт (насыщен). Результат измерения занесите в таблицу (Таблица 4.1).

6. Измерьте время рассасывания носителей $t_{рас}$ и длительность среза $t_{сп}$. Сохраните осциллограмму процесса выключения (закрытия) ключа. Результат измерения занесите в таблицу (Таблица 4.1).

Таблица 4.1. Результаты измерения параметров схемы транзисторного ключа

	R_B , кОм	47	15	10	4.7
процесс включения	$t_{зд}$, нс				
	t_{ϕ} , нс				
	полное время включения, ($t_{зд} + t_{\phi}$), нс				
транзистор открыт	$U_{кэ}$ $НАС$, В				
процесс выключения	$t_{рас}$, нс				
	$t_{сп}$, нс				
	полное время выключения, ($t_{рас} + t_{сп}$), нс				

Повторите измерения для других номиналов резистора R_B .

7. Соберите схему транзисторного ключа с форсирующим конденсатором (рис. 4.10, б). Для этого просто подключите конденсатор параллельно базовому резистору. Емкость форсирующего конденсатора C_{ϕ} можно рассчитать, зная длительность фронта при данном резисторе в цепи базы:

$$C_{\phi} = R_B \cdot t_{\phi}$$

Как правило, $C_{\phi} = 30..50$ пФ.

8. Повторите измерения согласно п.п. 4 и 6 для схемы ключа с форсирующим конденсатором. Измерять величину $U_{кэ\text{ нас}}$ не нужно, т.к. форсирующий конденсатор не меняет статических режимов работы биполярного транзистора. Сохраните осциллограмму для одного номинала резистора R_B на ваш выбор.

9. Соберите схему транзисторного ключа с диодом Шоттки (рис. 4.11, а). Для этого сначала отключите форсирующий конденсатор, а затем подключите диод Шоттки типа ВАТ43 между базой и коллектором транзистора.

10. Повторите измерения согласно п.п.4, 5, 6 для схемы ключа с диодом Шоттки. Наличие диода Шоттки влияет на величину $U_{кэ\text{ нас}}$, уменьшая глубину насыщения транзистора, так что измерять ее необходимо. Сохраните осциллограмму для одного номинала резистора R_B на ваш выбор.

11. Соберите схему транзисторного ключа на составном транзисторе по схеме Дарлингтона (рис. 4.11, б) и повторите для этой схемы измерения согласно п.п.4, 5, 6. Из-за того, что коэффициент усиления по току пары Дарлингтона очень велик (он равен примерно $\beta_1 \cdot \beta_2 = \beta^2$), в качестве сопротивлений резисторов в цепи базы используйте 47, 100, 220, 470 кОм. Осциллограмму следует сохранить только для какого-то одного номинала резистора R_B на ваш

выбор.

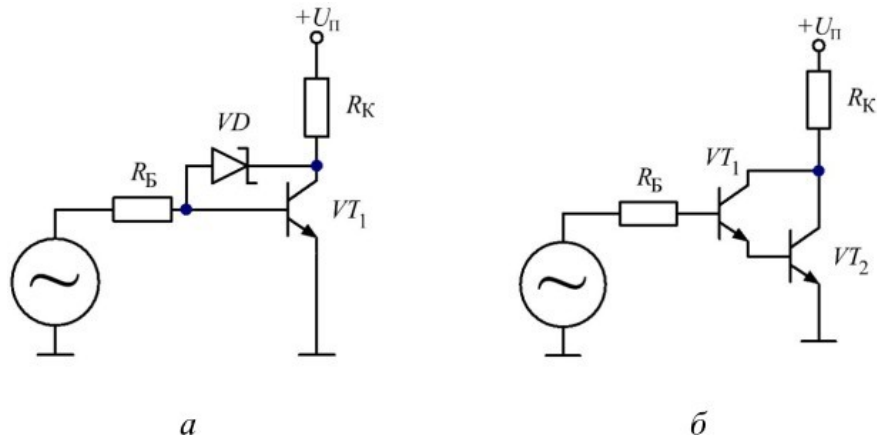


Рис. 4.11. Схемы быстродействующего транзисторного ключа с диодом Шоттки (а) и транзисторного ключа на базе составного транзистора (б)

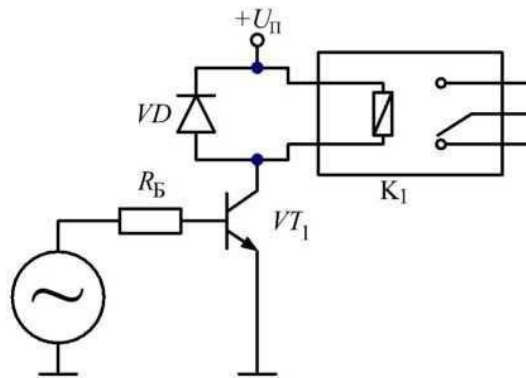


Рис. 4.12. Транзисторный ключ с защитным диодом для управления реле

12. Соберите схему простого транзисторного ключа, установив в качестве нагрузки электромагнитное реле (компонент Animated Relay). Установите напряжение питания равное 5 В. Установите параллельно дросселю реле защитный диод 1N4148. Подключите реле в коллекторную цепь транзистора: катод защитного диода должен быть подключен к цепи питания, анод - к коллектору транзистора. Установите на генераторе частоту в пределах 1-5 Гц. По умолчанию, указанное реле имеет сопротивление обмотки в 100 Ом. Тогда ток коллектора транзистора составит приблизительно $5 / 100 = 50$ мА. Минимальный ток базы при 200 должен составить, соответственно, $50 / 200 = 0.25$ мА. Взяв восьмикратный запас по базовому току для обеспечения глубокого насыщения, установим базовый ток на уровне 2 мА. Тогда сопротивление базового резистора должно составить $R = (5 - 0.7) / 2 = 2.15$ кОм. С учетом взятого запаса по току выберем ближайший доступный номинал $R = 2.2$ кОм.

13. Выполните анализ схемы во временной области (Transient analysis). Сохраните осциллограмму напряжения в коллекторной цепи при закрытии транзистора так, чтобы был отчетливо виден выброс напряжения, генерируемый индуктивностью обмотки возбуждения реле и подавляемый защитным диодом.

14. При помощи маркеров измерьте амплитуду выброса напряжения, подавляемого защитным диодом, и сравните полученную величину с прямым падением напряжения на защитном диоде.

Лабораторная работа № 17

«Исследование работы мультивибратора»

1. Цель работы

1. Изучить схему и принцип действия мультивибратора с коллекторно-базовыми связями в автоколебательном режиме.

2. Экспериментально исследовать данный мультивибратор, определив его важнейшие характеристики.

1. Ознакомиться с лабораторным стендом (схема на рис.8.2) и принципом работы мультивибратора. Записать технические характеристики электроизмерительных приборов, используемых в работе в таблицу 8.1.

Таблица 8.1

• Наименование и марка прибора	Система измерения	Класс точности прибора	Диапазон измерения прибора
•			

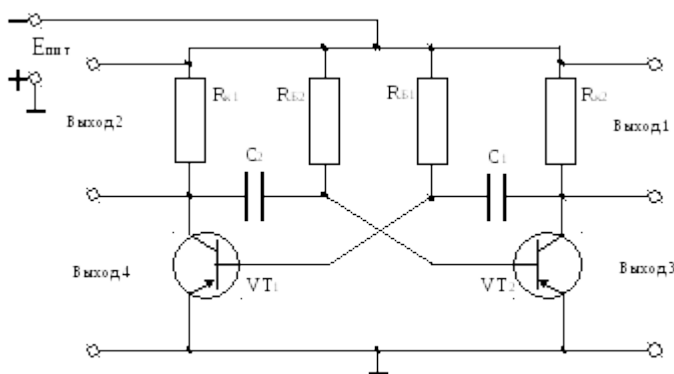


Рис. 8.2. Схема лабораторной установки

2. С помощью осциллографа зарегистрировать форму генерируемых импульсов на всех выходах мультивибратора (кривые зарисовать).

3. Определить период следования импульсов симметричного мультивибратора, используя для этой цели осциллограф.

4. Вычислить частоту следования импульсов $f_{и}$ по формуле $f_{и} = 1/T_{и}$, где $T_{и} \approx 1,4R_0C$.

5. Определить влияние величины напряжения питания на форму и частоту генерируемых импульсов.

6. Определить связь между амплитудой выходных импульсов и величиной напряжения питания.

7. Сравнить результаты, полученные расчетным и опытным путем.

4. Содержание отчета

1. Наименование и цель работы.
2. Технические данные электроизмерительных приборов.
3. Схема экспериментальной установки.
4. Таблицы экспериментальных данных и осциллограммы.
5. Результаты расчетов и графики снятых зависимостей.

6. Выводы по работе.

5. Контрольные вопросы

1. Какое устройство называется мультивибратором?
2. В каких режимах может работать мультивибратор?
3. Чем автоколебательный режим мультивибратора отличается от ждущего?
4. Какую форму имеют импульсы напряжения на выходе автоколебательного мультивибратора?
5. Какие процессы происходят в схеме мультивибратора, находящегося в состоянии квазиравновесия?
6. Какую функцию выполняют конденсаторы связи автоколебательного мультивибратора?
7. Как вычисляется частота следования импульсов симметричного мультивибратора?
8. Каким образом частота импульсов зависит от напряжения питания мультивибратора?
9. Как сделать, чтобы длительности импульсов, получаемых на правом и левом транзисторах, были различными?
10. Где и с какой целью используют автоколебательные мультивибраторы?

Лабораторная работа №18

«Исследование микросхемы таймера»

Цель работы - изучить устройство, принцип действия и основные схемы применения интегрального таймера КР1006ВИ1.

Используемое оборудование:

- -лабораторный стенд;
- -двухканальный осциллограф;
- -блок питания 12В;
- -генератор прямоугольных импульсов.

Устройство и работа интегрального таймера КР1006ВИ1

Функциональная схема интегрального таймера изображена на рис.6.1.

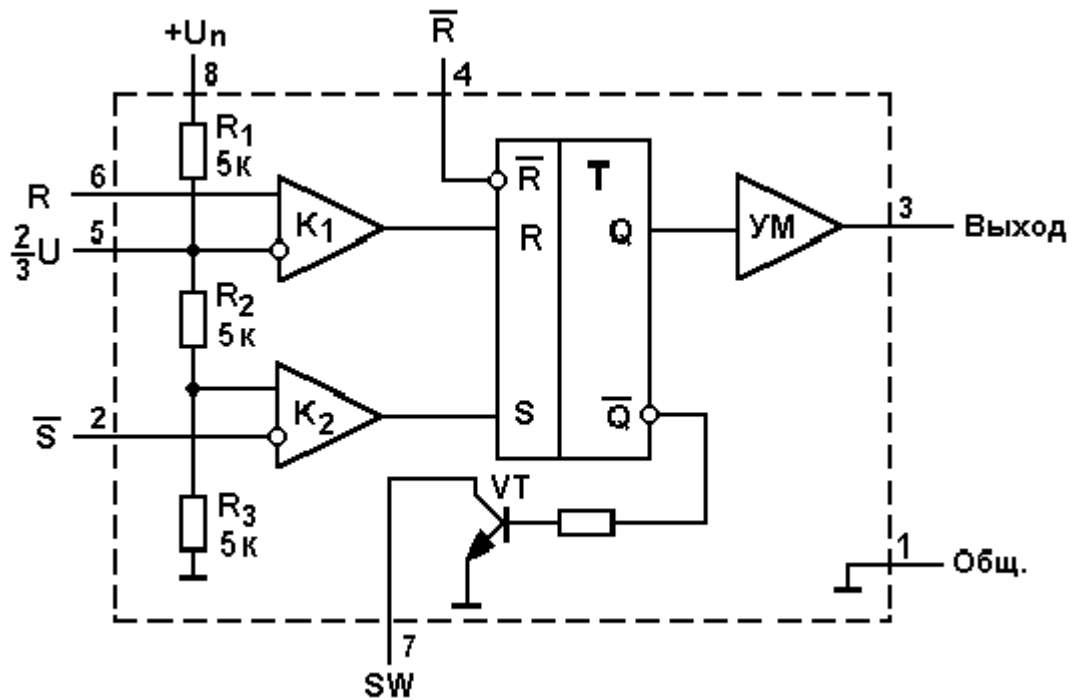


Рис.6.1

Таймер содержит триггер Т, на установочные входы R и S которого подаются сигналы с двух компараторов напряжений K_1 и K_2 . Пороги переключения компараторов задаются напряжением питания U_n микросхемы и сопротивлениями резисторов R_1, R_2, R_3 . Резисторы имеют равные сопротивления, поэтому напряжение переключения нижнего по схеме компаратора равно $(1/3)U_n$, а верхнего $(2/3)U_n$. Из схемы следует, что активный сигнал высокого уровня на входе триггера S, устанавливающий триггер в состояние высокого уровня будет в том случае, если на выводе 2 микросхемы напряжение окажется ниже уровня $(1/3)U_n$. Активный сигнал R высокого уровня, устанавливающий триггер в состояние низкого уровня (сброс), будет в том случае, если на выводе 6 микросхемы напряжение окажется выше уровня $(2/3)U_n$. Таким образом, таймер (триггер, компараторы и делитель напряжения питания) можно представить, как показано на рис.6.2а, в виде RS-триггера с прямым управлением по входу сброса (R) и инверсным управлением

(активный низкий уровень) по входу \overline{S} . На этом же рисунке показаны функции выходного напряжения от напряжений на входах микросхемы (рис.6б). Очевидно, что нельзя подавать

одновременно на оба входа активные уровни - высокий на вход R и низкий на вход \overline{S} .

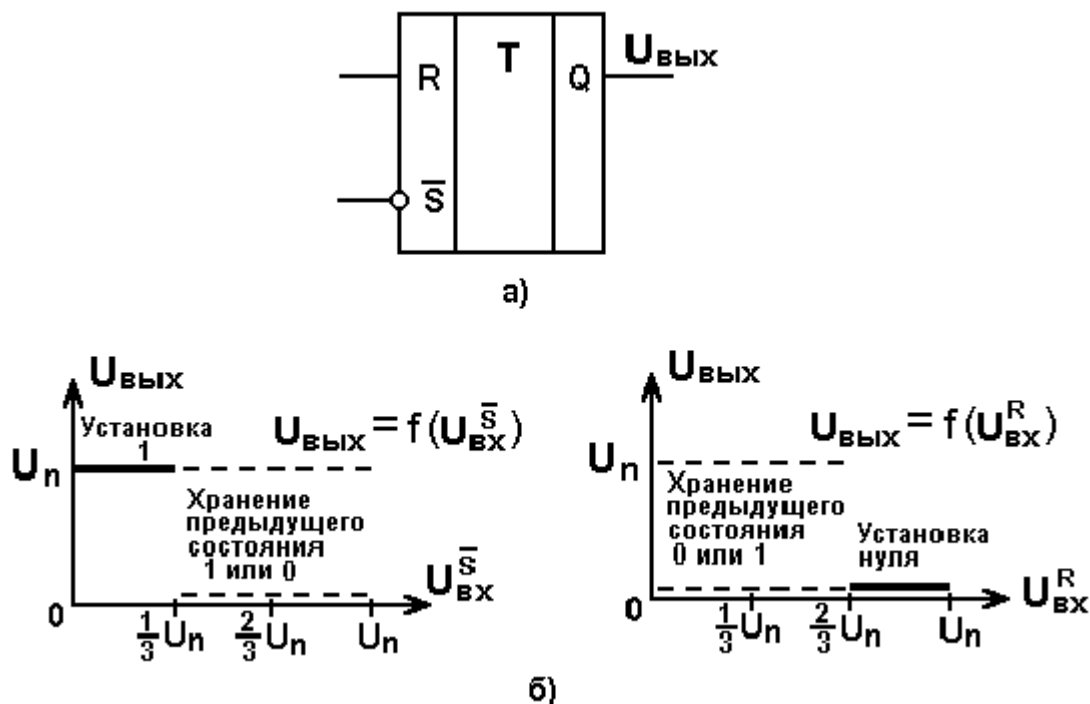


Рис.6.2

Основное отличие этого триггера от подобных триггеров, применяемых в цифровой электронике, состоит в том, что уровни напряжений переключения триггера заданы с большой точностью. Таймер содержит также транзистор VT, работающий в ключевом режиме. Этот транзистор называют разрядным ключом (SW). Транзистор открыт при низком уровне на выходе триггера. Выход микросхемы связан с триггером через усилитель мощности УМ.

Триггер имеет дополнительный вход сброса \bar{R} , который служит для приведения схемы в исходное состояние перед началом работы, если это требуется. Если этот вход не используется, то вывод микросхемы остается свободным, что эквивалентно пассивному сигналу высокого уровня.

Вывод 5 микросхемы может быть использован для изменения уровней переключения, например, если подключить к выводу 5 и общей точке (вывод 1) резистор сопротивлением 10 кОм, то уровни переключения компараторов составят $0,25U_n$ и $0,5U_n$. Вывод 5 используют для модуляции генератора на базе КР1006ВИ1. Таким образом, вывод 5 служит для расширения функциональных возможностей таймера.

Напряжение питания таймера может быть выбрано в пределах от 4,5 В до 18 В. Ток нагрузки - до 200 мА. Входные токи компараторов настолько малы, что во входных цепях допустимы сопротивления в несколько мегаом. Быстродействие таймера позволяет реализовать выдержки времени до 1 мкс.

Наименование таймер эта схема получила потому, что предназначена для формирования выдержек времени, генераторов и других устройств, где временной параметр должен быть точно выдержан.

Схема включения микросхемы в режиме таймера показана на рис.6.3.

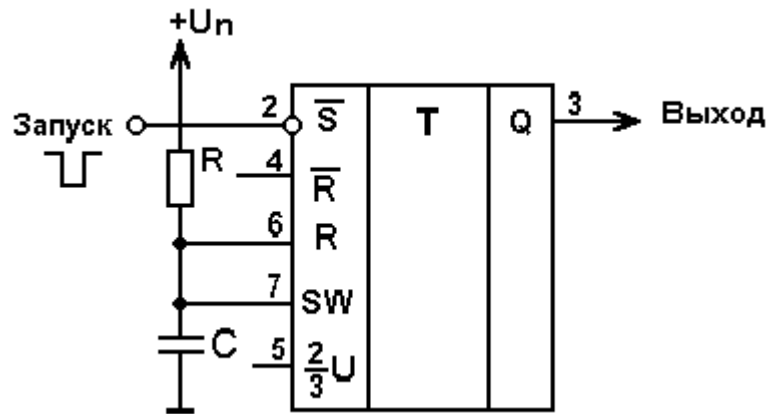


Рис.6.3

В исходном состоянии на входе запуска должно быть напряжение высокого уровня (обычно равное напряжению питания). Допустим, что триггер находится в состоянии низкого уровня, тогда ключ SW открыт, следовательно, конденсатор C разряжен и на входе R низкий (пассивный) уровень напряжения. В этом состоянии схема может находиться сколь угодно долго. При подаче запускающего импульса в виде низкого уровня триггер устанавливается в состояние высокого уровня, при этом ключ SW закрывается и начинается заряд конденсатора C. Как только напряжение на конденсаторе достигнет уровня $(2/3)U_n$, триггер сбросится, а разрядный ключ откроется и разрядит конденсатор. С этого момента схема переходит в исходное состояние до нового короткого импульса запуска. Эту схему называют также ждущим генератором импульсов. Основным параметром этого генератора является длительность генерируемого импульса напряжения. Студентам предлагается самостоятельно доказать формулу для длительности импульса:

$$t_{и} = RC \ln 3.$$

Важным свойством таймера является независимость длительности импульса от напряжения питания и параметров микросхемы.

Схема генератора импульсов в режиме непрерывных колебаний (мультивибратора) изображена на рис.6.4.

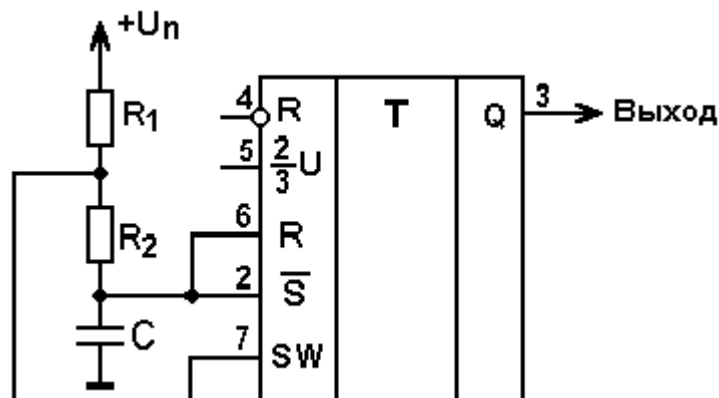


Рис.6.4

В установившемся режиме происходит периодический заряд и разряд конденсатора. Заряд конденсатора происходит через резисторы R_1 и R_2 до тех пор пока напряжение на конденсаторе достигнет верхнего порога переключения равного $(2/3)U_n$. При этом сигнал R станет высоким

(активным) и триггер установится в состояние низкого уровня на выходе. В результате откроется разрядный ключ SW и начнётся разряд конденсатора через резистор R_2 . Разряд будет продолжаться до тех пор, пока напряжение на конденсаторе достигнет нижнего порога

переключения равного $(1/3)U_n$. При этом, сигнал на входе \overline{S} станет низким (активным) и триггер вновь установится в состояние высокого уровня на выходе. Это приведёт к запираанию ключа SW и к переходу конденсатора в режим заряда. Таким образом, напряжение на конденсаторе будет периодически нарастать от уровня $(1/3)U_n$ до уровня $(2/3)U_n$ по экспоненте с постоянной времени $t_{зар} = C(R_1 + R_2)$ и спадать от уровня $(2/3)U_n$ до уровня $(1/3)U_n$ по экспоненте с постоянной времени $t_{раз} = CR_2$. Перепад уровней напряжения на конденсаторе равен $(1/2)U_n$. Студентам предлагается самостоятельно доказать формулы:

для длительности стадии заряда $t_3 = C(R_1 + R_2) \ln 2$

и стадии разряда $t_p = CR_2 \ln 2$,

а также формулы для частоты и периода импульсов.

Схема генератора линейно-изменяющихся импульсов (пилообразных) показана на рис.6.5.

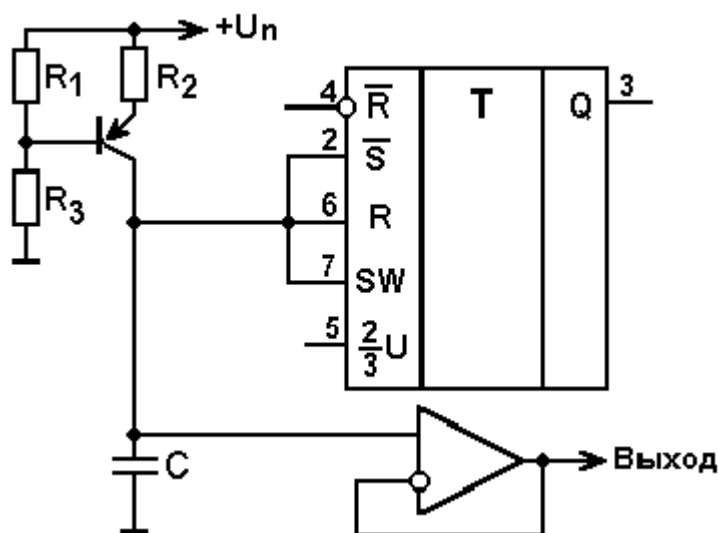


Рис.6.5

Здесь заряд конденсатора C происходит от источника постоянного тока, образованного транзистором и резисторами R_1, R_2, R_3 . Напряжение на конденсаторе увеличивается по линейному закону. При достижении напряжения равного $(2/3)U_n$, сигнал на входе R становится высоким (активным), вследствие чего триггер сбрасывается и открывается разрядный ключ SW. Разряд конденсатора происходит очень быстро через малое сопротивление разрядного ключа. Как только

напряжение в процессе разряда достигнет уровня $(1/3)U_n$, сигнал на входе \overline{S} станет низким (активным) и триггер вновь установится в состояние высокого уровня, а разрядный ключ закроется. Далее процессы повторяются. Напряжение на конденсаторе изменяется линейно от уровня $(1/3)U_n$ до уровня $(2/3)U_n$, затем почти мгновенно возвращается к уровню $(1/3)U_n$. Однако из-за ограниченного быстродействия ключа низкий уровень напряжения может быть ниже уровня $(1/3)U_n$ и это скажется на длительности линейного участка. Напряжение с конденсатора передаётся на выход через усилитель с большим входным сопротивлением и единичным коэффициентом передачи. Это исключает влияние нагрузки на период и форму выходных импульсов.

Схема триггера Шмитта и её передаточные характеристики показаны на рис.6.6.

Студентам предлагается построить эпюры выходного напряжения при подаче на вход периодически изменяющегося напряжения в пределах от нуля до U_n произвольной формы.

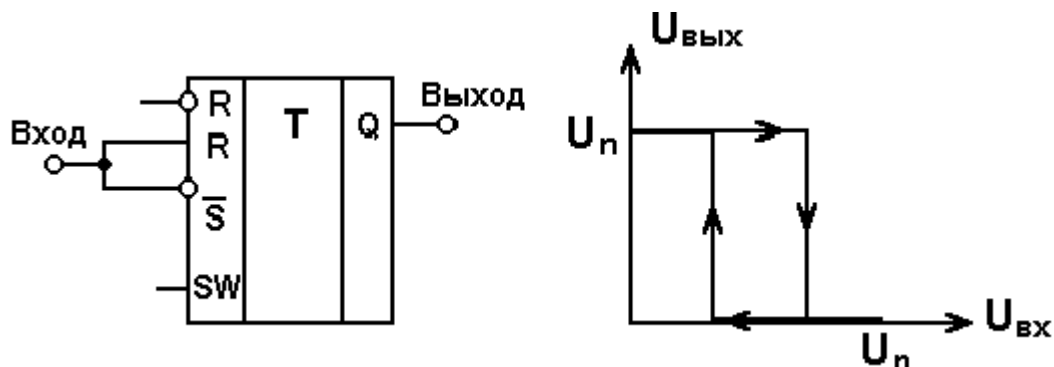


Рис.6.6

Программа работы

1. Соберите схему таймера по рис.6.3. Рассчитайте длительность выходного импульса. Подключите к входу запуска генератор импульсов и настройте генератор так, чтобы длительность нулевого уровня (импульса запуска) оказалась гораздо меньше расчётной длительности выходного импульса таймера, а длительность высокого уровня оказалась гораздо больше длительности импульса таймера.

Подключите один из входов осциллографа к выходу генератора запускающих импульсов, а другой вход поочередно подключите к конденсатору и выходу таймера. Настройте синхронизацию в осциллографе от импульсов запуска. Понаблюдайте полученные осциллограммы и сравните полученные результаты с теоретическими.

2. Соберите схему генератора импульсов по рис.6.4.

Рассчитайте период колебаний по параметрам RC-цепи. Подключите один из входов осциллографа к выходу таймера, а другой к конденсатору. Настройте синхронизацию осциллографа выходными импульсами. Сравните полученные результаты с расчётными. Зарисуйте осциллограммы для отчёта.

Убедитесь, что напряжение питания микросхемы не влияет на период генерируемых импульсов.

3. Соберите схему генератора линейно изменяющегося напряжения по рис.6.5.

Подключите один из входов осциллографа к выходу таймера, а другой к выходу усилителя. Настройте синхронизацию от выхода таймера. Сравните полученные осциллограммы с теоретическими. Обратите внимание на начальный уровень напряжения, который должен быть равным $(1/3)U_n$. Если этот уровень ниже, объясните возможную причину.

Переключите осциллограф с выхода операционного усилителя на конденсатор. Теперь осциллограмма будет заметно нелинейная. Объясните это явление.

Приведите в отчёте функциональную схему таймера КР1006ВИ1, схемы, которые исследованы в работе, осциллограммы с оцифрованными координатами, результаты расчётов и измерений.

Контрольные вопросы

1. Изобразите функциональную схему таймера КР1006ВИ1.
2. Покажите функциональную связь выходного напряжения с напряжениями на основных входах R и \overline{S} .
3. В каком состоянии будет выход таймера, если напряжение на входе R будет ниже уровня $(2/3)U_n$, а на входе \overline{S} выше уровня $(1/3)U_n$?
4. В каком состоянии выхода разрядный ключ открыт?
5. Изобразите схему таймера на базе КР1006ВИ1 и объясните принцип действия.
6. Изобразите схему генератора импульсов и объясните принцип действия.
7. Изобразите схему генератора линейно изменяющихся импульсов и объясните принцип действия.
8. Почему во всех рассмотренных в данной работе схемах временные параметры (длительность, период, частота) не зависят от напряжения питания?

В результате выполнения лабораторных работ студенты должны

знать:

- принцип работы основных полупроводниковых приборов (диод, стабилитрон, биполярный транзистор);
- устройство и принцип работы базовых схем включения диода, стабилитрона, транзистора;
- назначение и способы введения обратных связей в схемах усиления;
- свойства и основные схемы включения операционных усилителей;

Лабораторная работа №19

«Исследование линейного источника питания»

Цель работы: исследовать работу схемы линейного источника питания, снять электрические характеристики, характеризующие его работоспособность в среде схемотехнического моделирования Multisim.

Вариант №

Задание №1. Соберите и исследуйте схему ЛИП.

1. В среде схемотехнического моделирования Multisim соберите схему ЛИП, представленную на рисунке 1.

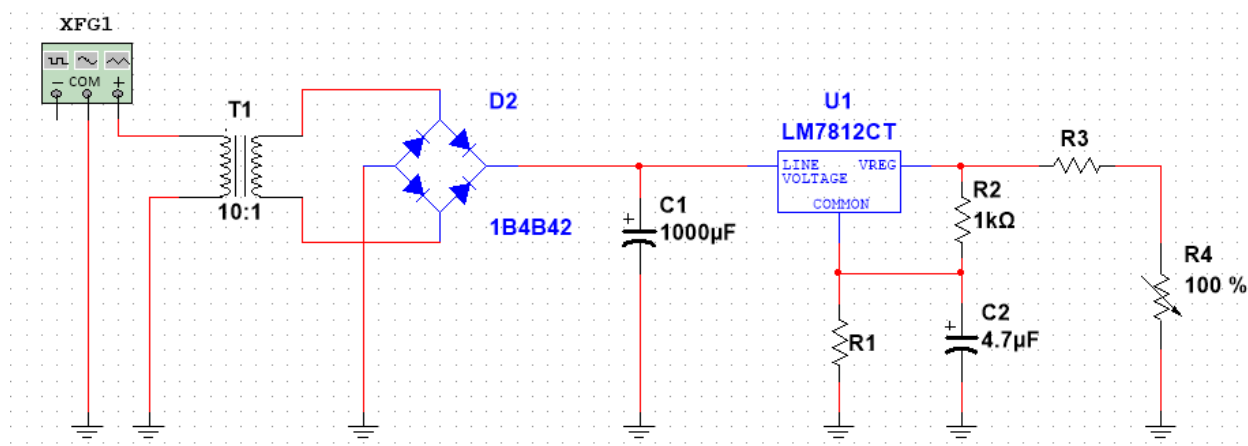


Рисунок 1. Линейный источник питания

2. Рассчитайте следующие параметры для данной схемы (N — номер варианта согласно списку):

1. Номинальное значение напряжение, В:

$$U_{ном} = N =$$

2. Номинальное значение тока, А:

$$I_{ном} = 0.01 * N =$$

3. Номинальное (эквивалентное) сопротивление нагрузки, Ом:

$$R_{ном} = \frac{U_n}{I_n} =$$

4. Номинальную мощность резистора нагрузки, Вт (для полученного значения подобрать мощность из номинального ряда):

$$P_{ном} = I_{ном} * U_{ном} =$$

5. Для изменения силы тока, отдаваемой в нагрузку, от номинального значения в диапазоне $\pm 20\%$ выберите минимальное и максимальное сопротивление резистора нагрузки, Ом:

$$R_{nmin} = \frac{U_n}{I_{nmax}} =$$

$$R_{nmax} = \frac{U_n}{I_{nmin}} =$$

3. Для схемы характерно, что $R_3=R_{ном}$ и $R_4=R_{nmax}$.
4. Входной сигнал схемы: $U_m=311$ В, $f=50$ Гц, форма — синусоидальная выставить на функциональном генераторе XFG1.
5. Интегральный стабилизатор U1 (DA1) выберите согласно значению $U_{ном}$ из элементной базы Multisim. LM78N, где N — номер вашего варианта. Если стабилизатора согласно вашему варианту в базе нет, выберите ближайшее значение.
6. Сопротивления делителя R1R2 выберите таким образом, чтобы напряжение на выходе схемы было $U_n \pm 5\%$ и при условии, что $R_1 \ll R_2$ и $R_2=1$ кОм.
7. Для собранной схемы проведите проверку работоспособности. Для этого определите следующие параметры схемы, подтверждая данные скриншотами (данные для п.1-5 измерять при $R_{ном}$, то есть ползунок R4 находится в нулевом положении):

1. $U_{сети} =$

$$P_{потр} = U_{сети} * I_{сети} =$$

- 2.

3. $I_{ном} =$

$$K_{п} = \frac{U_{\sim}}{U_{-}} * 100\% =$$

- 4.

$$\eta = \frac{P_{п}}{P_{з}} = \frac{U_{вых} * I_{вых}}{U_{сети} * I_{сети}} * 100\% =$$

- 5.

6. Снимите нагрузочную характеристику для 5 положений переменного резистора R4 с шагом 20%. Таблицу значений и график выполните в программе Excel. Результаты приведите ниже. Примечание: оси графика должны быть подписаны, в названии графика надпись « $U_n=f(I_n)$ ».

Отчет должен содержать: название практической работы, цель, скриншоты для п. 1 и 7 (для каждого измерения отдельно, картинки должны быть подписаны), график и таблица значений η , расчеты выполняйте непосредственно в данном файле.

