

МИНИСТЕРСТВО ОБРАЗОВАНИЯ И НАУКИ УДМУРТСКОЙ РЕСПУБЛИКИ

Автономное профессиональное образовательное учреждение Удмуртской Республики
«Техникум радиоэлектроники и информационных технологий
имени А.В. Воскресенского»

Практические работы
по дисциплине ОП.05 Основы метрологии и электрорадиоизмерений

Разработал
преподаватель:

Н.И. Круглова

Ижевск, 2024

ПРАКТИЧЕСКАЯ РАБОТА № 1

«Изучение органов настройки генератора ГЗ-102».

Цель: научиться устанавливать ручки регулировки параметров напряжения и частоты сигнала для задания его формы.

1. По изображению лицевой панели прибора определить полное название.



2. Определить частотный диапазон прибора.
3. Определить форму сигнала на выходе прибора.
4. Определить диапазон установки выходного напряжения прибора.
5. Определить границы регулировки частоты при положении переключателя «Множитель частоты» прибора в положениях 1, 10, 10^2 , 10^3 .
6. Определить границы регулировки напряжения для своего варианта при положении переключателя «Пределы шкалы».

№ вар	1	2	3	4	5	6	7	8	9	0
предел	100μV	300 μV	1mV	3 mV	10 mV	30 mV	100 mV	300 mV	1V	3V

7. Определить для своего варианта, какие органы управления в каком положении необходимо установить для получения на выходе прибора следующего сигнала.

№ вар	1-2	3-4	5-6	7-8	9-0
сигнал	$u(t)=40\sin(3,14 \cdot 10^2 t)$ mV	$u(t)=100\sin(1,57 \cdot 10^2 t)$ mV	$u(t)=7\sin(6,28 \cdot 10^2 t)$ V	$u(t)=30\sin(9,42 \cdot 10^3 t)$ mV	$u(t)=9\sin(12,56 \cdot 10^3 t)$ mV

8. Определить для своего варианта относительные погрешности установки значений напряжения и частоты, найденных в задании 7 при заданных паспортных данных погрешностей по напряжению

$$\gamma_{npU} = \pm 1,5\%$$

и частоте

$$\gamma_F = \pm \left(1 + \frac{50}{F}\right)\%$$

9. Определить для своего варианта, какие органы управления в какое положение необходимо установить для получения на выходе прибора сигнала, заданного графически.

№ вар	сигнал	№ вар	сигнал
1-2		5-6	
3-4		7-8	
№ вар		сигнал	
9-0			

Критерии оценки:

оценка **«отлично»** ставится, если:

- самостоятельно выполнены все этапы работы;
- работа выполнена полностью и получено верное требуемое представление результата работы за отведенное время;

оценка **«хорошо»** ставится, если:

- работа выполнена полностью, но при выполнении обнаружилось недостаточное владение навыками работы в рамках поставленной задачи;
- правильно выполнена большая часть работы (свыше 85 %), допущено не более трех ошибок;

- работа выполнена полностью, но использованы наименее оптимальные подходы к решению поставленной задачи, при незначительной задержки.

оценка «удовлетворительно» ставится, если:

- работа выполнена не полностью, допущено более трех ошибок, но обучающийся владеет основными навыками работы, требуемыми для решения поставленной задачи или при значительном (более недели) отставании сдачи отчета

оценка «неудовлетворительно» ставится, если:

- допущены существенные ошибки, показавшие, что обучающийся не владеет обязательными знаниями, умениями и навыками работы или значительная часть работы выполнена не самостоятельно;

отчет представлен в виде, не соответствующем требованиям

Практическая работа №2 по теме «Измерение постоянного напряжения и тока в электрических цепях электромеханическим вольтметром и амперметром

Цель работы:

- закреплять умение применять закон Ома для расчета электрических цепей, что бы предвидеть ожидаемый результат измерений;
- учиться измерять ток, напряжение, сопротивление, мощность в электрических цепях;
- учиться анализировать результаты измерений

1. Расчетная часть

1. Изучите электрические схемы делителя напряжения - рисунок 1 и делителя тока - рисунок 2 (смотри бланк выполнения задания).

2. Письменно проведите анализ предложенных электрических цепей на основе закона Ома

3. На рисунках 1 и 2 (на бланке выполнения задания) начертите места подключения вольтметра, амперметра, омметра для измерения всех напряжений, токов, сопротивлений в цепи делителя напряжения и делителя тока.

4. Разберитесь в таблицах 1 и 2.

5. Применяя закон Ома, рассчитайте все токи, напряжения, потребляемую мощность резистивной цепи, мощности рассеивания резисторами для делителей напряжения и тока при напряжении питания 10 вольт. Результаты расчетов запишите в таблицы 1 и 2. *Для расчетов используйте номинальные значения сопротивлений резисторов: $R_1 = 1,5 \text{ кОм}$; $R_2 = 0,3 \text{ кОм}$; $R_3 = 6,8 \text{ кОм}$.*

Результаты расчетов округляйте до второго знака после запятой.

6. Письменно ответьте на вопрос: Почему электрическая цепь на рис. 1 называется делителем напряжения, а на рис.2 — делителем тока?

2. Практическая часть (2 часа проводится по подгруппам в лаборатории)

1. Изучите конструкцию платы с делителями напряжения и тока.

2. Цифровым мультиметром измерьте сопротивления резисторов в делителях напряжения и тока. Результаты измерения запишите в таблицы 1 и 2.
3. Установите на выходе блока питания напряжение 10 вольт.
4. Подайте напряжение 10 вольт на делитель напряжения, соблюдая полярность. Измерьте все необходимые параметры в соответствии с таблицей 1. Результаты измерений запишите в таблицу 1. *Примечание: 1) Обращайте внимание на правильность подключения мультиметра. 2) Результаты измерений округляйте до второго знака после запятой.*
5. Подайте напряжение 10 вольт на делитель тока, соблюдая полярность. Измерьте все необходимые параметры в соответствии с таблицей 2. Результаты измерения запишите в таблицу 2.
Примечание: 1) Обращайте внимание на правильность полярность подключения мультиметра. 2) Результаты измерений округляйте до второго знака после запятой.
6. Сравните результаты расчетов и измерений, проанализируйте их, при необходимости повторите расчеты и (или) измерения. Добейтесь правильных результатов.
7. Письменно ответьте на вопросы: Отличаются ли результаты расчетов и измерений? Если отличаются, то, как это объяснить? Какие методы измерений Вы использовали в этой работе?

Критерии оценки:

«Отлично»- задания 1 и 2 выполнены в полном объеме без ошибок с большой степенью самостоятельности, работа оформлена аккуратно, записи сделаны разборчиво.

«Хорошо»- задания 1 выполнено в полном объеме, задание 2 выполнен не в полном объеме; при выполнении заданий студент допустил незначительные ошибки в расчетах; прибегал к незначительной помощи преподавателя, работа оформлена аккуратно, записи сделаны разборчиво.

«Удовлетворительно»- задания 1 и 2 выполнены не в полном объеме, с ошибками, при выполнении заданий студент прибегал к помощи преподавателя, работа оформлена не аккуратно.

«Не удовлетворительно»- задания 1 и 2 выполнены менее 50%, студент не мог самостоятельно выполнять работу.

Бланк выполнения практической работы №2 по теме

«Измерение сопротивлений, токов, напряжений стрелочным и цифровым мультиметром»

Работу выполнил студент гр. № _____

Даты выполнения: 1-части _____, 2-ой части _____ Оценка работы

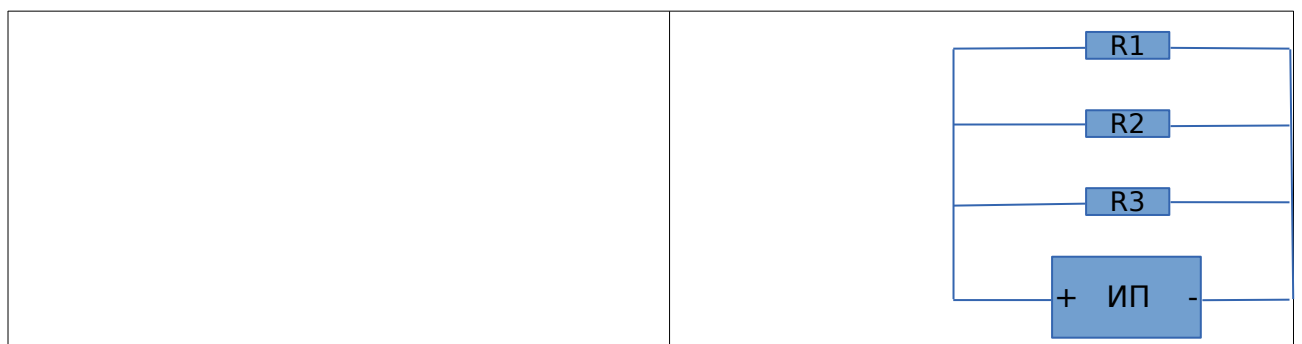
Таблица 1-Расчет и измерение электрических параметров делителя напряжения

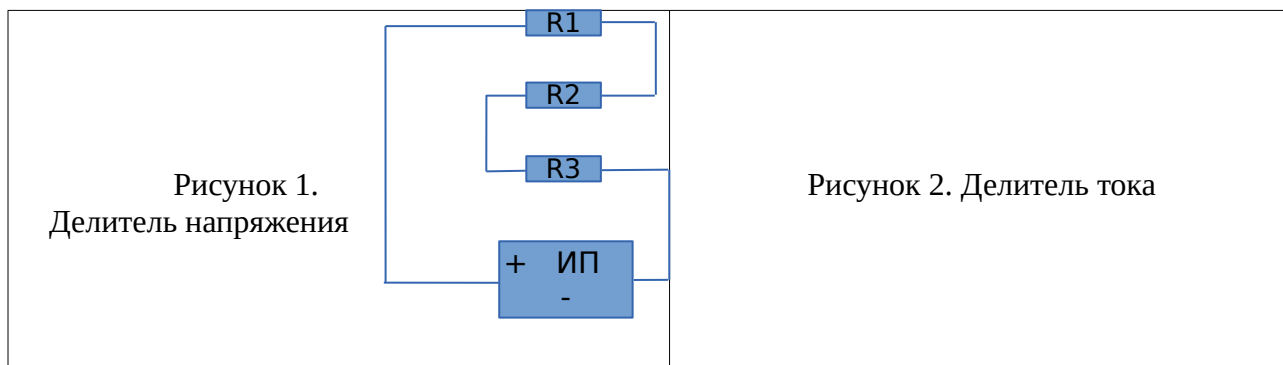
Измерения выполнены цифровым прибором _____			
Напряжение источника питания $E_p=10\text{ В}$			
Сопротивления резисторов делителя	Ток, протекающий по	Напряжения на резисторах делителя	Мощность потребляемая ДН и

напряжения		цепи делителя напряжения		напряжения		рассеиваемая на резисторах делителя напряжения	
R ном, кОм	R изм., кОм	I расч., мА	I изм., мА	U расчетн., В	U изм., В	P расч., мВт	P изм., мВт
R1=	R1=			Епит =	Епит =	Pпотр. ДН=	Pпотр. ДН=
R2=	R2=			U1=	U1=	P1=	P1=
R3=	R3=			U2=	U2=	P2=	P2=
Робщ =	Робщ =			U3 =	U3=	P3=	P3=
				Uсумма=	Uсумма=	Pсумма=	Pсумма=

Таблица 2-Расчет и измерение электрических параметров делителя тока

Измерения выполнены стрелочным прибором _____							
Напряжение источника питания Еп=10 В							
Сопротивления резисторов делителя тока		Напряжения на резисторах делителя тока		Токи, протекающие через резисторы (ветки) делителя тока		Мощность потребляемая ДТ и рассеиваемая на резисторах делителя тока	
R ном, кОм	R изм., кОм	U расч., В	U изм., В	I расчетн., мА	I изм., мА	P расч., мВт	P изм., мВт
R1=	R1=			Юбщ =	Юбщ =	Pпотр. ДТ=	Pпотр. ДТ=
R2=	R2=			I1=	I1=	P1=	P1=
R3=	R3=			I2=	I2=	P2=	P2=
Робщ =	Робщ =			I3=	I3=	P3=	P3=
				Iсумма=	Iсумма=	Pсумма=	Pсумма=





Примечание. Письменные ответы выполняйте на обороте бланка выполнения практической работы

Практическая работа №3

Расширение пределов измерения вольтметров по постоянному и переменному току

- Цель: 1. Познакомиться с различными схемами реализации многопредельного вольтметра.
 2. Научиться рассчитывать добавочные сопротивления реализации многопредельных вольтметров.
 3. Познакомиться с основными характеристиками измерительного трансформатора напряжения.
 4. Закрепить нахождение абсолютной и относительной погрешностей.

Информация

Схема 1: U – напряжение на ИМ; P – число, показывающее во сколько раз расширяется предел вольтметра ($P = U/U_{ИМ}$); U – напряжение на добавочном резисторе (R_d)

Для расчёта добавочных сопротивлений воспользуемся формулами: $P_1 = U_1/U_{ИМ}$; $P_2 = U_2/U_{ИМ}$; $R_{д1} = R_{ИМ} * (P_1 - 1)$; $R_{д2} = R_{ИМ} * (P_2 - 1)$

Схема 2: U – напряжение на ИМ; P – число, показывающее во сколько раз расширяется предел вольтметра ($P = U/U_{ИМ}$); U – напряжение на добавочном резисторе (R_d)

Для расчёта добавочных сопротивлений воспользуемся формулами: $P_1 = U_1/U_{ИМ}$; $R_{д1} = R_{ИМ} * (P_1 - 1)$

Первый способ: $P_2 = U_2/U_{R_{д1}}$; $R_{д2} = (R_{ИМ} + R_{д1}) * (P_2 - 1)$.

Второй способ: $P_1 = U_1/U_{ИМ}$; $R_{д1} = R_{ИМ} * (P_2 - 1) - R_{д2}$.

Задание. Рассчитать величины добавочных сопротивлений многопредельных вольтметров выполненных по схеме 1 и схеме 2. Данные своего варианта выбрать из таблицы.

№ вар	$I_{ИМ}, \text{мА}$	$U_{ИМ}, \text{мВ}$	$U_1, \text{В}$	$U_2, \text{В}$	$U_3, \text{В}$
1	0.05	75	1	2,5	5
2	6	150	75	150	250
3	50	150	500	750	1000
4	2	1,2	30	75	150
5	30	60	30	75	150
6	150	30	75	150	300
7	100	150	1	2,5	5
8	0,075	50	10	25	50
9	150	75	15	25	100
10	75	150	150	300	750

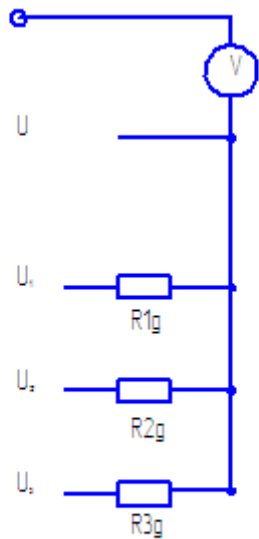


Схема 1

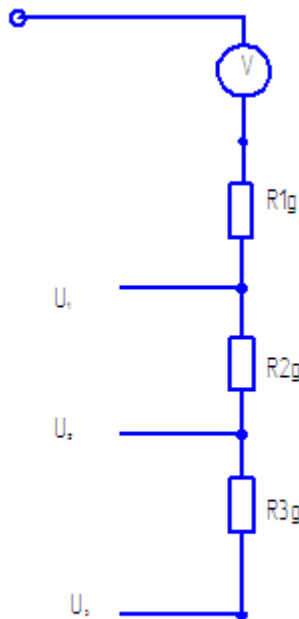


Схема 2

Информация

Основные характеристики трансформатора:

1. $I_{ном1}$ – ток первичной обмотки (25А).
2. $I_{ном2}$ – ток вторичной обмотки (выпускают на 2,5 А и 25А).
3. $K_{тр} = I_{ном1} / I_{ном2}$ – коэффициент трансформации. В характеристиках на трансформатор указывают $K_{тр}$ как 380/100, где $U_{ном1} = 380$ В - напряжение на первичной обмотке, $U_{ном2} = 100$ В - напряжение на вторичной обмотке (пример: 380/100).
4. Y- класс точности.

Для определения напряжения в линии $U_1 = K_{тр} \cdot U_{изм}$, где $U_{изм}$ - показания вольтметра. Первичная обмотка трансформатора включается в линию.

!!! Всё, то что в скобках вы пишете БУКВАМИ Относительная погрешность трансформатора (сигма)_{тр} = $Y_{кл.точн.тр} \cdot U_{ном1} / U_1$, где U_1 – измеряемая величина напряжения. Относительная погрешность вольтметра (сигма)_{прибора} = $Y_{прибора} \cdot U_{ном} / U$, где U – показания прибора. Прибор ВОЛЬТМЕРТ.

Относительная погрешность измерения (сигма)_{измерения} = $\sqrt{(\text{сигма})_{тр}^2 + (\text{сигма})_{прибора}^2}$ КОРЕНЬ КВАДРАТНЫЙ ИЗ СУММЫ.

Абсолютная погрешность $\Delta = (\text{сигма})_{измерения} \cdot U_1 / 100$.

Задание К трансформатору напряжения подключен вольтметр, которым производится измерение напряжения в силовой цепи. Определить неизвестные параметры измерений по данным своего варианта. Изобразить схему включения прибора.

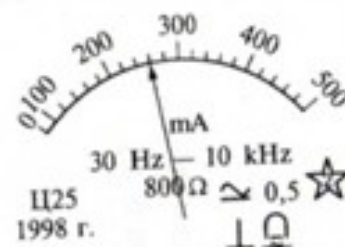
№ вар	$U_{ном1} / U_{ном2}$	$Y_{тр}$	$U_{ном}, В$	$Y_{пр}$	$U_1, В$	Показания прибора (U), В	$\Delta, В$	$(\text{сигма})_{измерения}$
1	380/100	1,0	150	2,5	-	72	-	-
2	500/150	1,5	250	1,0	409	-	-	-
3	380/150	1,0	300	1,5	-	143	-	-
4	3000/100	1,0	100	1,5	-	91	-	-
5	6000/150	1,5	150	2,0	3963	-	-	-
6	500/100	1,5	150	1,0	-	87	-	-
7	3000/150	1,0	250	1,5	2751	-	-	-

8	6000/100	1,5	100	2,0	-	72	-	-
9	380/150	1,0	250	1,5	217	-	-	-
10	500/100	1,5	150	1,0	385	-	-	-

Практическая работа №4 по теме Измерение мощности в цепи с включённой нагрузкой

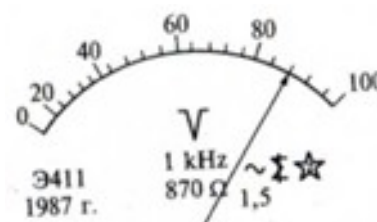
Вариант 1.

- Объясните, как можно использовать магнитоэлектрический прибор для измерения в цепях переменного тока?
- Охарактеризуйте прибор по шкале, изображенной на рисунке.
- Амперметр класса точности 1,5 с пределом измерения 100 А имеет наружный шунт с сопротивлением 0,001 Ом. Определить сопротивление измерительной катушки прибора, если ток полного отклонения прибора 25 мА. Определить также наибольшую абсолютную и относительную погрешности измерения следующих значений токов: 20, 30, 50, 75, 80 А. Определить наибольшую потребляемую прибором мощность.
- Определить, чему равно сопротивление, измеряемое мостом, если при равновесии моста сопротивления были $R_1 = 10 \text{ Ом}$, $R_2 = 100 \text{ Ом}$, $R_3 = 20 \text{ Ом}$.



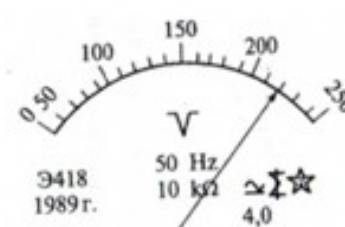
Вариант 2.

- Какие моменты действуют на подвижную систему электроизмерительного прибора?
- Охарактеризуйте прибор по шкале, изображенной на рисунке.
- Напряжение источника измеряется двумя последовательно включенными вольтметрами с пределами измерений 100 и 75 В и классами точности 1,0 и 1,5. Показания вольтметров $U_1 = 78 \text{ В}$, $U_2 = 67 \text{ В}$. Определить соответствует ли измерение заданной точности 1,5%.
- Определить наибольшую относительную погрешность измерения сопротивления с помощью амперметра и вольтметра, если приборы показывают 25 В и 12,5 А. Вольтметр на номинальное напряжение 30 В класса точности 2,5 сопротивлением 2,5 кОм, амперметр на номинальный ток 15 А, класса точности 1,5 сопротивлением 0,2 Ом. Составить схему измерения.



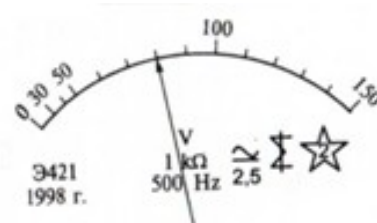
Вариант 3.

- Укажите детали, без которых работа прибора электромагнитной системы невозможна?
- Охарактеризуйте прибор по шкале, изображенной на рисунке.
- Для измерения напряжения источника $U_{\text{ист}} = 350 \text{ В}$ используется два последовательно включенных вольтметра на пределы измерений 300 и 150 В с внутренними сопротивлениями соответственно 7 и 3 кОм. Определить показания приборов, максимальную абсолютную и относительную погрешности измерения, если приборы имеют классы точности 0,5.
- Показания амперметра, вольтметра, ваттметра и частотомера соответственно: 24 А, 120 В, 1728 Вт, и 50 Гц. Определить активное сопротивление и индуктивность катушки.



Вариант 4.

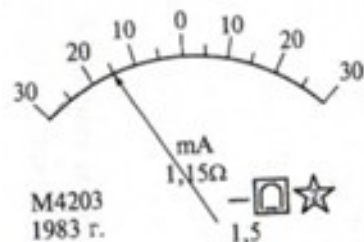
- Укажите, из каких основных элементов состоит электродинамический измерительный механизм?



2. Охарактеризуйте прибор по шкале, изображенной на рисунке.
3. Милливольтметр с пределом измерения 750 мВ необходимо переделать в многопредельный вольтметр с пределами 7,5; 15; 75; 150В. Добавочное сопротивление на пределе 7,5 В составляет 1350 Ом. Определить добавочное сопротивление на каждом из пределов, сопротивление и ток полного отклонения.
4. В цепи с конденсатором без потерь при напряжении 240 В установился ток 20 А. Определить емкость конденсатора, если частота сети 50 Гц.

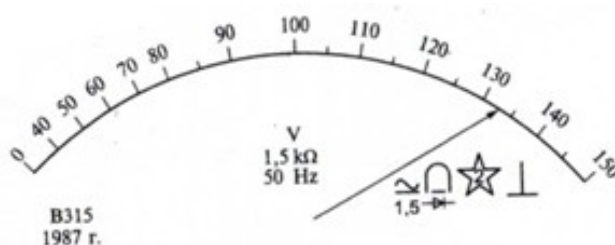
Вариант 5.

1. Каков принцип действия индукционного измерительного механизма?
2. Охарактеризуйте прибор по шкале, изображенной на рисунке.
3. Предел измерения микроамперметра на 150 мкА должен быть расширен до 15 А и 30 В. Определить сопротивление шунта и добавочное сопротивление, если внутреннее сопротивление микроамперметра 400 Ом. Определить класс точности прибора, если наибольшее значение абсолютной погрешности амперметра 100 мА.
4. Вольтметр сопротивлением $R_V = 12 \text{ кОм}$ с помощью переключателя подключается к зажимам сети, а затем к той же сети, но последовательно с искомым сопротивлением. Определить искомое сопротивление, если первое показание вольтметра 120 В, а второе 30 В. Составить схему измерения.



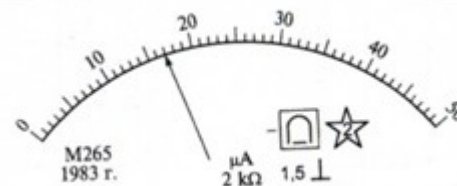
Вариант 6.

1. Охарактеризуйте измерительный трансформатор напряжения.
2. Охарактеризуйте прибор по шкале, изображенной на рисунке.
3. Для измерения мощности, потребляемой активной нагрузкой, обладающей сопротивлением 11 Ом, применялся вольтметр на номинальное напряжение 300 В класса точности 1,5. Определить потребляемую мощность и наибольшую относительную погрешность, если вольтметр показывал 240 В.
4. Определить взаимную индуктивность двух катушек, если при согласном включении показания приборов были: ток 5 А, мощность 300 Вт; при встречном включении: ток 3 А, мощность 265 Вт. Напряжение в обоих случаях 100 В, частота 50 Гц.



Вариант 7.

1. Охарактеризуйте измерительный трансформатор тока.
2. Охарактеризуйте прибор по шкале, изображенной на рисунке.
3. Вольтметр с пределом измерения 7,5 В и максимальным числом делений 150 имеет наибольшую абсолютную погрешность 36 мВ. Определить класс точности прибора и относительную погрешность в точках 40, 80, 90, 100 и 120 делений.
4. Определить емкость конденсатора с большими потерями, если при измерении методом ваттметра были получены следующие показания приборов: напряжение 100 В, ток 5 А, мощность 30 Вт. Частота сети 50 Гц. Составить схему измерения.



Практическая работа №5 по теме

«Изучение электронно-лучевого осциллографа и его применение для измерений»

Цель: ознакомление с методикой управления электронным осциллографом (ЭО) и использование его для некоторых измерительных целей.

Внимательно прочитайте задания и выполните их

1. Привести полное название прибора.

2. Определить диапазон измерения напряжения.

Нв, Нг-линейные размеры по вертикали и горизонтали соответственно.

! Внимание: Нв-принимается равным 1 делению масштабной сетки, т.к. при меньших значениях увеличивается погрешность измерения. Нв по масштабной сетке равна 6 –ти делениям.

3. Определить параметры трапецивидного сигнала:

«Вольт/дел»-0.2 Вольт/дел; «Вр./дел»-50 мс/дел, «Развёртка» X5.

Определить: амплитуду, скос вершины, длительность переднего фронта (передний фронт), длительность заднего фронта (среза).

4. Определить, как изменятся линейные размеры осциллограммы по горизонтали и вертикали, если переключатель «Вольт/дел» из положения 0,2 Вольт/дел перевести в положение 5 Вольт/дел.

5. Определить значения входного импеданса.

6. Определить чувствительность прибора по каналу Y ($S = \text{Дел}/\text{Вольт}$).

7. Определить чувствительность прибора по каналу X ($S = \text{Дел}/\text{Время}$).

! Внимание. Чувствительность многопредельного прибора определяется на самом малом предельном измерении

Практическая работа № 6 по теме

«Измерение периода и частоты гармонического сигнала с помощью цифрового прибора АКИ4143/1 и генератором AWG-4105»

Цель работы: 1. подготовиться к работе на АКИ4143/1 в лаборатории регулировке на практической работе.

2. Учиться правильно эксплуатировать прибор АКИП-4113/1 и генератор AWG-4105.

Задание 1. Пользуясь руководством по эксплуатации, самостоятельно изучите назначение прибора. Для выполнения задания вам необходимо внимательно прочитать разделы 1, 2, 3 в руководстве по эксплуатации. В процессе работы вы можете консультироваться у преподавателя по возникшим вопросам

Задание 2. Пользуясь руководством по эксплуатации, самостоятельно изучите состав комплекта АКИ4143/1, назначение органов управления и индикации. Для выполнения задания вам необходимо внимательно изучить разделы 5, 6. В процессе работы вы можете консультироваться у преподавателя по возникшим вопросам

Рекомендация: сделайте фотографию лицевой панели и описание органов управления. Для уверенной работы с АКИП-4143/1 на следующем уроке дома повторите назначение органов управления и индикации.

Задание 3.

- Включите АКИП-4113/1 в режим «Осциллограф»;
- получите развертки двух лучей (первого и второго каналов);
- с помощью необходимых органов управления перемещайте лучи по экрану.

Задание 4:

- пользуясь руководством по эксплуатации, самостоятельно познакомьтесь с генератором AWG-4105;
- разберитесь, как выставить на генераторе синусоидальный сигнал.
- выставите на генераторе синусоидальный сигнал с параметрами: размах 4 вольта, частота 1кГц;
- подайте сигнал с генератора на один из каналов АКИП-4113/1;
- с помощью необходимых органов управления перемещайте изображение синусоиды по экрану;
- с помощью необходимых органов управления увеличьте изображение синусоиды по вертикали и растяните по горизонтали

Задание 5:

- задайте на генераторе AWG-4105 смещение синусоидальному сигналу в один вольт;
- посмотрите, как выглядит синусоидальный сигнал со смещением на экране генератора и на экране АКИП-4113/1. Вероятно вы на АКИП-4113/1 не увидите смещения синусоиды, так как вход АКИП-4113/1 не правильно настроен;
- в руководстве по эксплуатации АКИП-4113/1 прочитайте пункт 8.2.2. и добейтесь, чтобы картинка на АКИП-4113/1 соответствовала картинке на экране генератора. АКИП-4113/1

Критерии оценки:

«Отлично»- студент проявляет заинтересованность, активность, самостоятельность при выполнении заданий

«Хорошо»- студент не достаточно проявляет активности, самостоятельности при выполнении заданий

«Удовлетворительно»- студент не проявляет заинтересованности и активности

«Не удовлетворительно»- студент не выполняет задания

Практическая работа №8 по теме

« Измерение параметров полупроводниковых приборов»

Цель работы. Исследовать вольт-амперные характеристики (ВАХ) полупроводниковых диодов.

Оборудование. Среда схемотехнического моделирования Multisim.

Приборы и материалы: Источник изменяющегося постоянного напряжения с максимальным значением $E1 = 1\text{В}$ (для схемы рисунок 1) $E1 = 200\text{В}$ (для схемы рисунок 2); резистор; диод; амперметр и вольтметр постоянного тока соединительные провода.

Ход работы

1. Исследование прямой ветви ВАХ диодов.

1.1. Собрать схему в программной среде Multisim (рисунок 1).

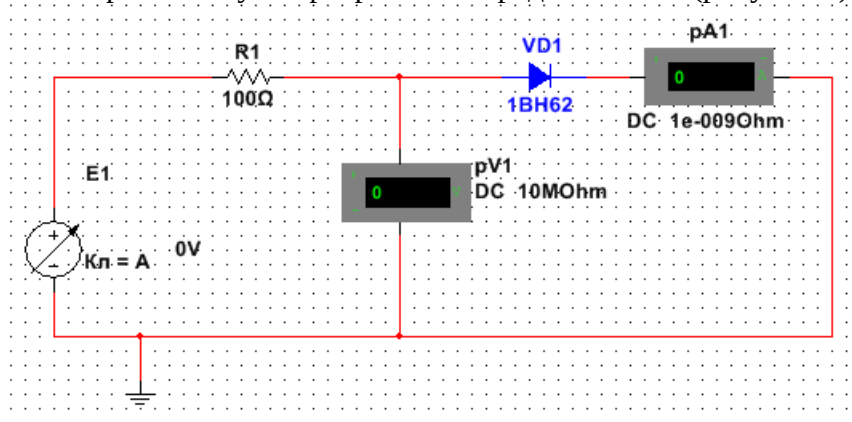


Рисунок 1- Схема исследования прямой ветви ВАХ выпрямительного диода

1.2. Установить тип диода согласно варианта (см. табл. 1)

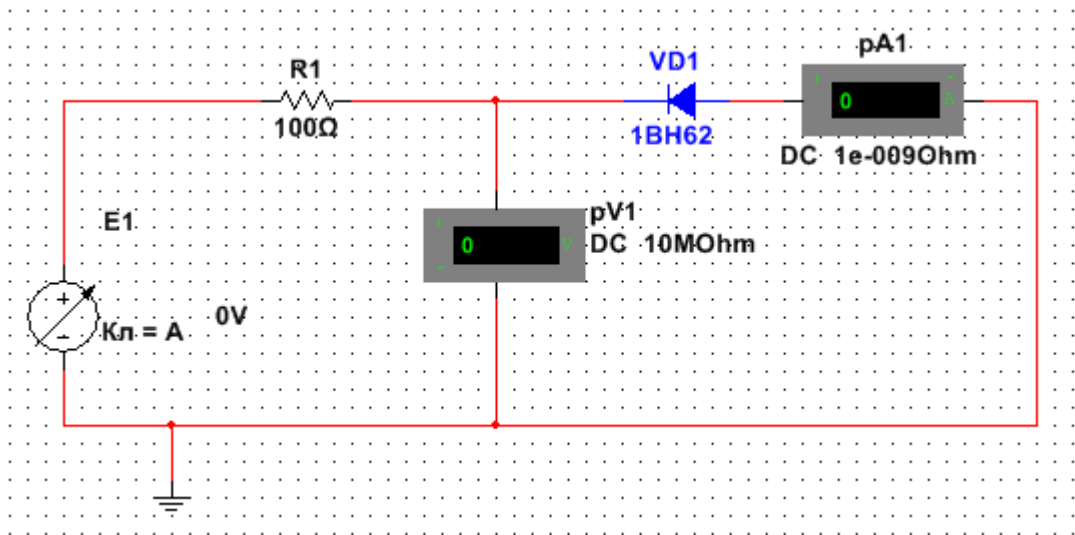
№ вар	1	2	3	4	5
Тип диода	1N4942GP	1N4585GP	1N4586GP	1N4248GP	1N4249GP
Тип диода	1N3064	1N4009	1N4148	1N4149	1N4150
№ вар	6	7	8	9	10
Тип диода	1N3611GP	1N3612GP	1N3613GP	1N3614GP	1N3957GP
Тип диода	1N4151	1N4152	1N4153	1N4154	1N4446
№ вар	11	12	13	14	15
Тип диода	1N4001GP	1N4002GP	1N4003GP	1N4004GP	1N4005GP
Тип диода	1N4447	1N4448	1N4449	1N5820	1N5821
№ вар	16	17	18	19	20
Тип диода	1N4006GP	1N4007GP	1N4245GP	1N4246GP	1N4247GP
Тип диода	1N6478	1N6479	1N6480	1N6481	1N6482

1.3. Меняя последовательно значения напряжения источника $E1$ от 0 до 1 В, с шагом 0,1В снимать показания измерительных приборов. Значения токов и напряжений заносить в таблицу:

$E1, \text{В}$	0	0,1	0,2	0,3	0,4	0,5	0,6	0,7	0,8	0,9	1
$U_{\text{пр}}, \text{В}$											
$I_{\text{пр}}, \text{мА}$											

2. Исследовать обратную ветвь ВАХ двух диодов из п. 1.

2.1. Собрать схему (рис. 31).



2.2. Меняя последовательно значения напряжения источника E1 от 0 до значений, когда ток через диод начнет резко возрастать (пробой), снимать показания измерительных приборов. Значения токов и напряжений заносить в таблицу:

E1, В	0	20	40	60	80	100	120	140	160	180	200
U _{обр} , В											
I _{обр} , мА											

3. На основе созданных таблиц построить график ВАХ для двух диодов.
4. На основе полученных данных рассчитать прямое и обратное сопротивление диодов

$$R_{np} = \frac{\Delta U_{np}}{\Delta I_{np}}$$

$$R_{обр} = \frac{\Delta U_{обр}}{\Delta I_{обр}}$$

5. Сделать вывод по работе

Содержание отчета

- Тема, цель работы.
- Схемы электрические принципиальные для исследования прямой и обратной ветвей ВАХ диодов.
- Результаты измерений, сведенные в таблицы.
- ВАХ диодов зависимости $I=f(U)$
- Расчет сопротивлений
- Выводы по работе.

Контрольные вопросы и задания

1. Дайте классификацию полупроводниковых диодов.
2. Назовите основные справочные параметры выпрямительных диодов.
3. Объясните параметр импульсного диода – время восстановления обратного сопротивления.
4. Какие полупроводниковые диоды, плоскостные или точечные, могут работать на более высоких частотах и почему?
5. Назовите численные значения прямого падения напряжения для германиевых и кремниевых полупроводниковых диодов.
6. Какова величина допустимого обратного напряжения у кремниевых плоскостных выпрямительных диодов?

7. В каких пределах лежат значения обратных токов германиевых и кремниевых выпрямительных диодов малой и средней мощности?
8. Какие диоды (кремниевые или германиевые) получили наибольшее распространение и почему?

Практическая работа № 9 по теме

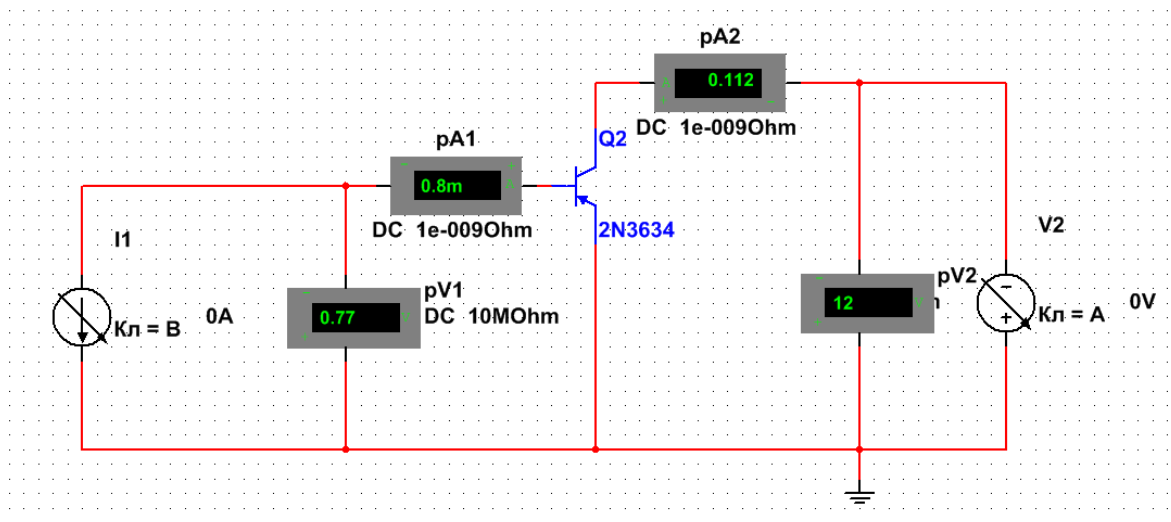
«Измерение параметров полупроводниковых приборов»

Цель работы: Изучение вольтамперных характеристик биполярного транзистора и возможность его применения для усиления сигнала. Освоение навыков работы с интерактивной программой Multisim.

Приборы и материалы: Версия программы Multisim 12.0. В поле библиотек элементов и приборов выбрать: источник изменяемого постоянного напряжения; источник изменяемого постоянного тока; заземление; биполярный транзистор прямой проводимости согласно варианту; амперметры; вольтметры.

Ход работы:

1. Собрать в окне программы Multisim схему, изображенную на рисунке.



2. Из библиотеки элементов выбрать транзистор p-n-p типа согласно варианту (см таблицу).

№ вар	Тип транзистора	№ вар	Тип транзистора
1	2N2905	6	2N2906A
2	2N2904	7	2N2907
3	2N2905A	8	2N3244
4	2N2906	9	2N2907A
5	2N2904A	10	2N3250

3. Установить режим работы вольтметров и амперметров по постоянному току (DC).
4. Снять показания для построения семейства входных характеристик транзистора. Для этого установить напряжение источника $U_{кэ} = 0V$ (контроль по pV2). Далее изменяя ток источника на базе транзистора от 0 до 2 мА через 0,2 мА (контроль по pA1),

измерить напряжение U_{69} по показанию вольтметра $pV1$. Повторить измерения при напряжении $U_{кэ} = 10В$. Результаты занести в таблицу.

$pA1 (I_6)$, мА	0	0,2	0,4	0,6	0,8	1,0	1,2	1,4	1,6	1,8	2,0
	$U_{кэ} = 0В$										
$pV1 (U_{69})$, В											
	$U_{кэ} = 10В$										
$pV1 (U_{69})$, В											

5. Установить первоначальное значение тока источника тока $I_6=0$ мА (контроль по $pA1$),
6. Изменяя величину ЭДС источника от 0 до 20 В с шагом 2 В, зафиксировать значения показаний измерительного прибора $pA2 (I_k)$. Далее изменяя ток базы от 0,4 до 2 мА через 0,4 мА, повторить измерения тока коллектора $pA2 (I_k)$. Результаты занести в таблицу.

$pV2 (U_{кэ})$, В	0	2	4	6	8	10	12	14	16	18	20
	$I_6=0$ мА										
$pA2 (I_k)$, мА											
	$I_6=0,4$ мА										
$pA2 (I_k)$, мА											
	$I_6=0,8$ мА										
$pA2 (I_k)$, мА											
	$I_6=1,2$ мА										
$pA2 (I_k)$, мА											
	$I_6=1,6$ мА										
$pA2 (I_k)$, мА											
	$I_6=2,0$ мА										

$\rho A2 (I_k),$ mA												
------------------------	--	--	--	--	--	--	--	--	--	--	--	--

7. По полученным данным построить семейства входных и выходных характеристик транзистора. Определить статические h -параметры для транзистора
8. Сделать вывод по работе.

Содержание отчета:

В отчете записать:

1. Тема
2. Цель
3. Приборы и материалы
4. Скриншот схемы
5. Таблицы с измерениями
6. Построенные ВАХ
7. Расчет h -параметров
8. Назначение h -параметров
9. Назначение биполярного транзистора
10. Вывод по работе