

**МИНИСТЕРСТВО ОБРАЗОВАНИЯ И НАУКИ УДМУРТСКОЙ  
РЕСПУБЛИКИ**

**Автономное профессиональное образовательное учреждение Удмуртской  
Республики «Техникум радиоэлектроники и информационных  
технологий имени А.В. Воскресенского»**

**Практические работы  
по учебному предмету ОП.06 Информационные технологии в  
профессиональной деятельности**

**Разработали**

**А. В. Шишова  
В. Г. Масалёв**

**Ижевск, 2024**

## Практическая работа №1

### По теме: «Изучение интерфейса СММ. Меню и рабочие окна. Настройка СММ. Ввод, редактирование и форматирование математических выражений»

Рассмотрим подробно меню первого уровня главного меню. В меню **Файл (File)** сгруппированы действия, связанные с выходом из программы, открытием, закрытием, созданием и печатью документов. В меню **Правка (Edit)** сгруппированы действия, связанные с редактированием текста, копированием и поиском в документе. Меню **Вид (View)** отвечает за общий вид окна Mathcad, используемые панели инструментов, анимацию и т.п. **Вставка (Insert)** содержит элементы, которые можно вставить в документ (графики, матрицы, встроенные функции, рисунки, объекты других приложений Windows и т.п.). В меню **Формат (Format)** сгруппированы операции, позволяющие управлять стилями вычисления и стилем рабочего листа. Меню **Символьные операции (Symbolic)** позволяет управлять работой с символьными выражениями. Упрощать символьные алгебраические выражения, приводить подобные слагаемые, раскладывать на множители, раскладывать дробно-рациональные выражения на множители и т.п. Меню **Окно (Windows)** отвечает за работу с окнами при открытии нескольких документов. В меню **Справка (Help)** сгруппирована справочная информация по Mathcad.

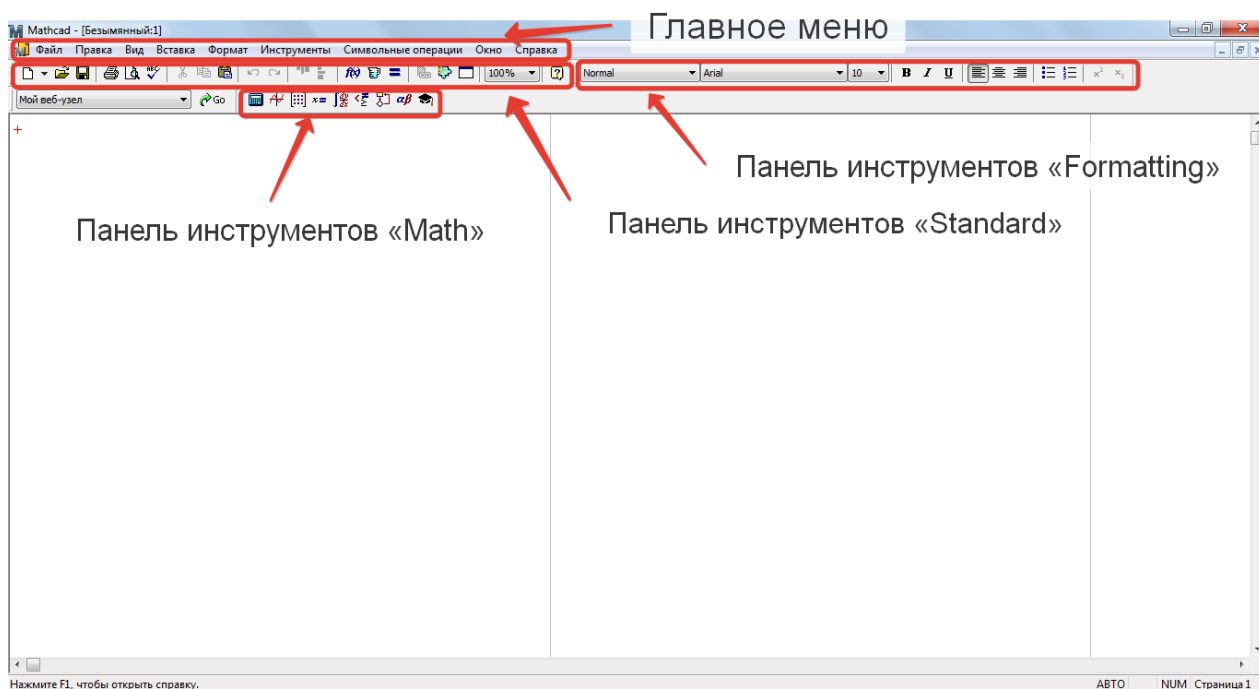


Рис. 1. Интерфейс Mathcad

Под строкой меню расположены панели инструментов. Если текущих панелей инструментов недостаточно, всегда можно подключить дополнительные, выбрав в меню **Вид (View)** подпункт **Панели инструментов (Toolbars)** и установить галочки напротив нужных панелей инструментов.

На панелях инструментов, в понятном для пользователя графическом виде, представлены наиболее часто выполняемые в Mathcad действия. Рассмотрим основные панели инструментов.

Панель инструментов **«Стандартная (Standard)»** (рис. 2) содержит значки, связанные с работой с файлами: создание нового файла, открытие существующего файла, сохранения редактируемого файла, печати текущего документа, редактированием документов, вставкой объектов и т.п.



Рис. 2. Панель инструментов **«Стандартная (Standard)»**

Чтобы получить представление о том, какая выполнится команда при нажатии на данную кнопку, достаточно показать на нее мышкой и задержаться на полсекунды, после чего возникнет всплывающая подсказка.

Панель инструментов **«Форматирование (Formatting)»** (рис. 3) отвечает за форматирование текста и формул, позволяет изменять стиль текста, тип шрифта, размер шрифта, выравнивание и т.п.

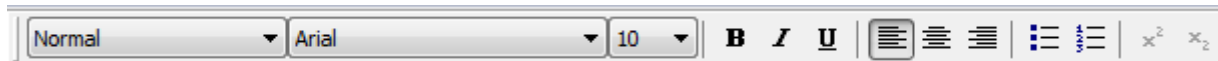


Рис. 2. Панель инструментов **«Форматирование (Formatting)»**

Панель инструментов **«Математика (Math)»** (рис. 4) содержит девять условных обозначений панелей инструментов, предназначенных для работы с разнообразными математическими приложениями. Нажатие указателя мыши на каждое обозначение, содержащееся на панели инструментов **«Математика (Math)»**, вызывает появление новой панели инструментов с соответствующим математическим аппаратом. Рассмотрим основные панели.

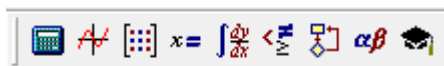


Рис. 4. Панель инструментов **«Математика (Math)»**

Первая панель инструментов – **«Калькулятор (Calculator)»** (рис. 5), имитирует обычный научный калькулятор. Здесь сгруппированы основные математические функции, мнимая единица  $i$ , цифры и арифметические

операции. Используя данную панель, можно только при помощи мыши производить основные арифметические вычисления.

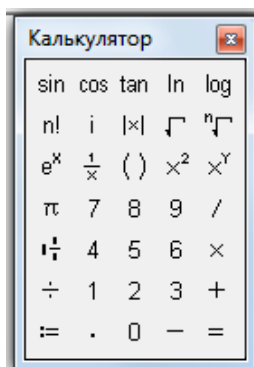


Рис. 5. Панель инструментов «Калькулятор (Calculator)»

Вторая панель инструментов – «**График (Graph)**» (рис.6), позволяет строить графики функций двух и более переменных различной сложности, заданных в декартовых или в полярных координатах, графики функций, записанных в параметрическом виде. Для функции многих переменных можно строить график поверхности или линии уровня, диаграммы и гистограммы.

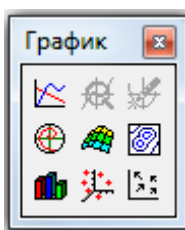


Рис. 6. Панель инструментов «График (Graph)»

Третья панель инструментов – «**Вектор и матрица (Matrix)**» (рис. 7). Тут сгруппированы шаблоны для работы с матрицами и векторами. Задание размерности матриц и векторов, введение индексов, вычисление обратной матрицы, определителя, оператор векторизации матриц, выделение столбца матрицы, транспонирования матриц, создание ранжированных векторов, скалярное и векторное произведение, сумма элементов матрицы или вектора.

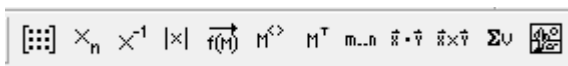


Рис. 7. Панель инструментов «Вектор и матрица (Matrix)»

Пятая панель инструментов – «**Математический анализ (Calculus)**» (рис. 8), позволяет вычислять производные первого и  $n$ -го порядка, определенные интегралы, сумму ряда, произведение элементов вектора,

неопределенные интегралы, пределы функций и последовательностей, в том числе односторонние.

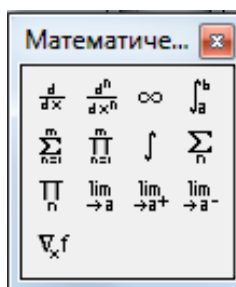


Рис. 9. Панель инструментов «Математический анализ (Calculus)»

Шестая панель инструментов – **«Булева алгебра (Boolean)»**. Данная панель инструментов содержит шесть операций отношения, используемых в логических выражениях и четыре логических операции.

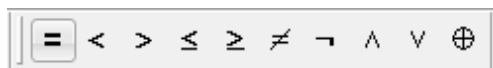


Рис. 10. Панель инструментов «Булева алгебра (Boolean)»

Седьмая панель инструментов – **«Программирование (Programming)»** (рис. 11), предназначена для создания программ на встроенном в Mathcad языке программирования. Команду Add Line можно использовать при написании сложных составных функций.

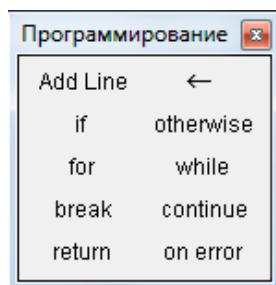


Рис. 11. Панель инструментов «Программирование (Programming)»

Восьмая панель инструментов – **«Греческие символы (Greek)»** (рис. 12), содержит алфавит греческих символов.

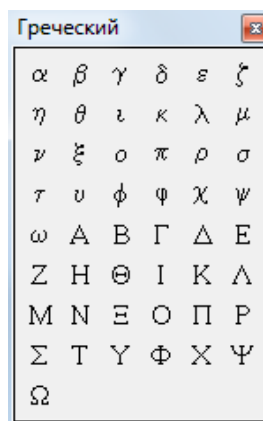


Рис. 12. Панель инструментов «Греческие символы (Greek)»

Ниже панелей инструментов находится рабочее окно Mathcad, соответствующее открытому документу. Имя открытого документа указывается в верхней строке. После входа в Маткад на экране в области рабочего окна появляется красный крестик, который обозначает место, где будет производиться запись. Его можно перемещать по экрану мышью.

Для того чтобы выполнить расчеты по формулам, необходимо проделать следующее: 1) определить место в документе, где должно появиться выражение, щелкнув мышью в соответствующей точке документа; 2) ввести левую часть выражения; 3) ввести знак равенства. После того как будет нажата клавиша со знаком равенства, с правой стороны выражения мгновенно появится результат.

Подобным образом можно проводить и более сложные и громоздкие вычисления, пользуясь при этом всем арсеналом специальных функций и других инструментов, которые встроены в Mathcad.

## Практическая работа №2

### По теме: «Выполнение основных арифметических операций. Символьные операции»

В ходе занятия необходимо выполнить с помощью средств Mathcad ряд заданий, представленных ниже. В скобках даны ответы, которые должны быть выданы программой.

Задание 1. Простейшие вычисления в Mathcad

Вычислить:  $4!$ ; (24)

Вычислить натуральный логарифм от 25; (3.219)

Вычислить  $e^{25}$ ; ( $7.2 \cdot 10^{10}$ )

Вычислить два выражения:

$(3,445 \cdot 10^6)$

$(3,084 \cdot 10^{10})$

Вычислить дробь:  $\frac{5 \cdot |-6| + 4^5}{8^2}$  (16,469)

Задание 2. Вычислить функцию

Все функции, используемые в Mathcad, можно разделить на встроенные и пользовательские. Встроенные функции – это функции, закон изменения которых задан в Mathcad изначально. Например, синус – это встроенная функция. Для получения значения встроенной функции достаточно корректно просто корректно набрать ее имя с клавиатуры. Встроенных функций в Mathcad сотни.

Пользовательская функция – это функция, заданная произвольным образом с помощью сочетания переменных и встроенных функций. Например:

$$f(x) = \sin(x)/x$$

Правило определения функций в Mathcad такие же, что и в обычной математике. То есть для того, чтобы задать какую-либо функцию, нужно написать её имя (сочетание любого количества символов), переменные, от которых она зависит (если их несколько, то вводятся они в скобках через запятую), и определяющее её математическое выражение. Единственным отличием является оператор определения. В «бумажной» математике это обычное «=». В Mathcad используется принятый в некоторых языках программирования оператор «:=». Ввести данный оператор можно с панели «**Калькулятор (Calculator)**». Применение для присвоения какого-то значения простого равенство недопустимо, так как в Mathcad «=» выполняет совершенно конкретную роль оператора численного вывода.

Чтобы получить численное значение заданной функции, нужно ниже или правее выражения ввести её имя и поставить знак «:=».

Одной из разновидностей задания массивов является использование так называемых ранжированных переменных.

Ранжированная переменная (от англ. range – ряд) – это разновидность вектора, особенностью которого является непосредственная связь между индексом элемента и его значением. В Mathcad ранжированные переменные активно используются как аналог программных операторов цикла (например, при построении графиков).

Простейшим примером ранжированной переменной является вектор, значение элементов которого совпадает с их индексами. Для задания такой ранжированной переменной необходимо выполнить следующую последовательность действий:

- Ввести имя переменной и оператор присваивания;
- Поставив курсор в маркер значения переменной, нажать кнопку «Переменная-диапазон (Range Variable)» на панели «Вектор и матрица (Matrix)». При этом на экране будет показана заготовка в виде двух маркеров, разделенных точками:

$$I := \blacksquare \dots \blacksquare$$

- В левый маркер заготовки ранжированной переменной вводится ее первое значение, в правый – последнее:

$$I := 0..2$$



- Вывести результат можно введя имя переменной и поставив знак «=»:

I =

0
1
2

Шаг изменения ранжированной переменной при её задании с помощью описанного способа постоянен и равен 1. При необходимости его можно сделать произвольным. Для этого нужно, поставив после левой границы интервала запятую, ввести второе значение ранжированной переменной. Разность между первым и вторым значением определит шаг.

Вычислите функцию:

$$y = 4x^2 + 5x + 3 \text{ для } x = 1, 2 \dots 10$$

$\begin{pmatrix} 12 \\ 29 \\ 54 \\ 87 \\ 128 \\ 177 \\ 234 \\ 299 \\ 372 \\ 453 \end{pmatrix}$

Задание 3. Вычислить функцию.

$$y = 3x^4 - 7x^3 + 4x^2 - 9x + 2 \text{ для } x = 0, 0.5, 1, 1.5 \dots 3$$

Задание 4. Вычислить функцию двух переменных.

$$z = 3x^2 + 4y^2 + 8 \text{ для } x = 1, 1.5, 2 \dots 5; y = 0, 0.5, 1 \dots 5$$

Задание 5. Для задания 2 получить решение в виде графика.

Все основные типы графиков и инструменты работы с ними расположены на панели «График (Graph)». На ней расположены ссылки на семь типов графиков:

- График кривой в двумерной декартовой системе координат (X-Y plot);
- График кривой в полярной системе координат (Polar Plot);
- Поверхность (Surface);
- Контурный график (Contour Plot);
- Столбчатая трехмерная диаграмма (3D Bar Plot);

- Точечный трехмерный график (3D Scatter Plot);
- Векторное поле (Vector Field).

Для построения графика в Mathcad необходимо создать графическую область. Ввести графическую область, как для декартового, так и для любого другого типа графика, можно либо с панели «График (Graph)», либо командой одноименного подменю меню «Вставка (Insert)».

Графическая область представляет собой две вложенные рамки. Во внутренней отображаются непосредственно кривые зависимостей. Пространство между рамками служит для визуализации разного рода служебной информации. Графическую область можно увеличивать и уменьшать с помощью специальных маркеров, расположенных на её внешней рамке.

Для построения графика необходимо в специальном маркере, расположенном в центре под внутренней рамкой графической области, задать имя переменной. А в центральный маркер, расположенный слева от внутренней рамки, нужно ввести функцию или имя функции.

Задание 6. Для построенного в задании 5 графика сделать следующие настройки и получить оформленный график (рис. 13):

- Толщина линии – 4;
- Тип линии – пунктир;
- Цвет графика – синий;
- Отобразить сетку графика;
- Подписать график – «Вычисление функции».

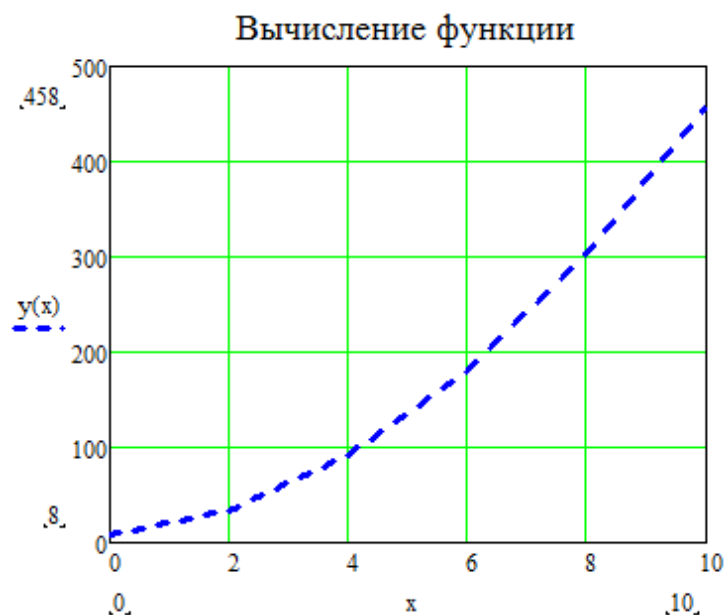


Рис. 13. Результат оформления графика

Задание 7. Построить на одних координатных осях графики  $y_1 = 4x^2 + 5x + 3$  и  $y_2 = 3x^4 - 7x^3 + 4x^2 - 9x + 2$  для  $x = 1, 2 \dots 10$

Задание 8. Для построенных в задании 7 графиков сделать следующие настройки и получить оформленный график двух функций (рис. 14):

- Толщина линии – 4/3;
- Тип линии – пунктир/сплошная линия;
- Цвет графика – синий/красный;
- Отобразить сетку графика;
- Подписать график – «Вычисление функции»;
- Изменить предел отображения графика по оси Y до 1000.

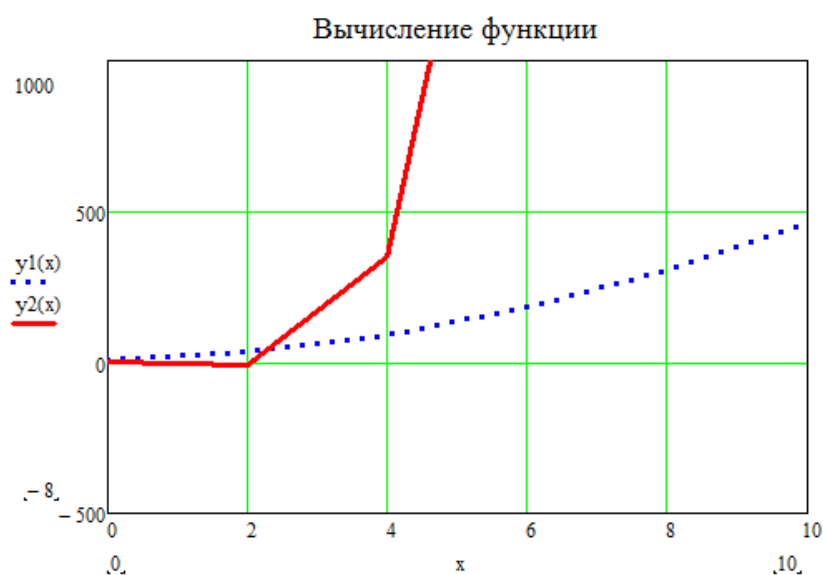


Рис. 14. Результат оформления графика двух функций

Задание 9. Построить фигуру Лисажу в полярных координатах (рис. 15)

$Y(x) = \sin(x)$ ;  $Z(x) = \cos(x)$  при  $x = 0, 0.5 \dots 2\pi$ .

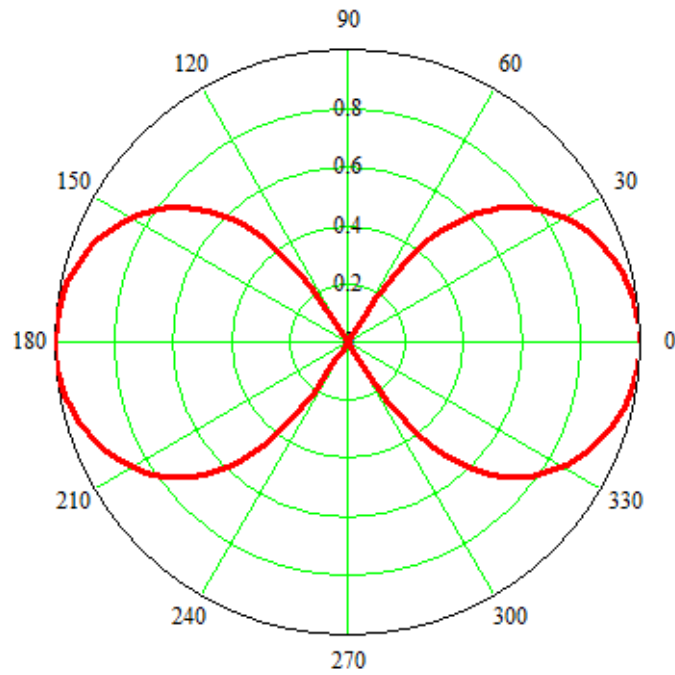


Рис. 15. Результат оформления графика фигуры Лиссажу

Задание 10. Построить график функции:

$$z = 55x^2 + 25y^2 \text{ для } x = 0 \dots 40; y = 0 \dots 50$$

Настроить внешний вид графика как показано на рисунке 16.

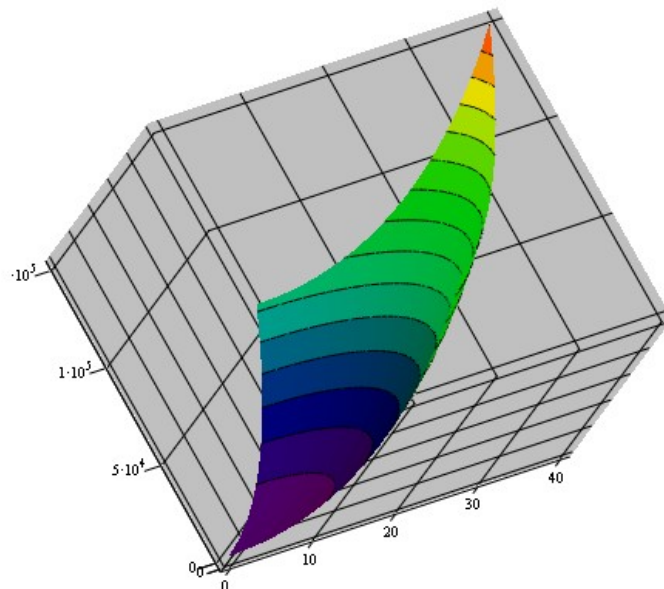


Рис. 16. Результат оформления графика функции двух переменных

Задача 11. Построить график уровня и столбиковую диаграмму для функции, указанной в задаче 10.

## Практическая работа №3

### По теме: «Создание векторов и матриц. Матричные операторы»

В ходе занятия необходимо выполнить с помощью средств Mathcad ряд заданий, представленных ниже.

Задание 1. Построить в одних координатных осях графики

$$Y(x) = 2 \sin^2(x); z(x) = 5 \cos^3(x)$$

Настроить отображение графиков:

- Толщина линии – 4/3;
- Тип линии – пунктир/сплошная линия;
- Цвет графика – синий/красный;
- Отобразить сетку графика;
- Подписать график – «Вычисление функции»;

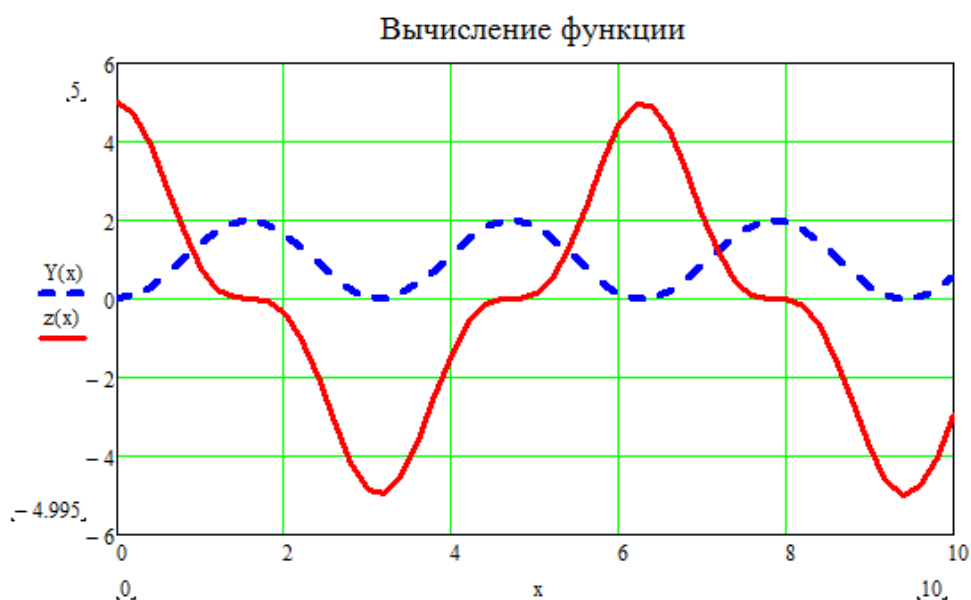


Рис. 17. Результат оформления двух графиков

Задание 2. Построить график функции

$$z = 3x^3 - 4y^2 \text{ для } 0 \leq x \leq 3; 0 \leq y \leq 4$$

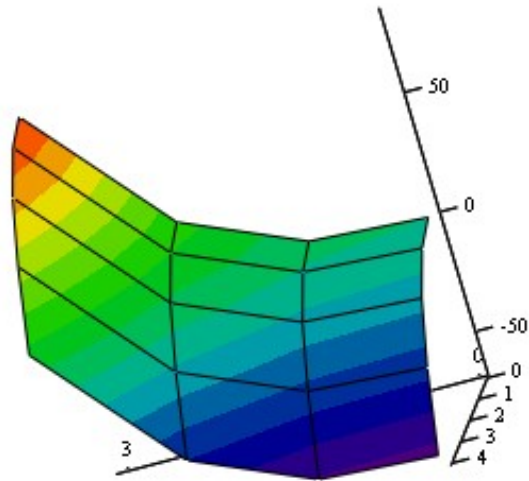


Рис. 18. Результат оформления графика функции двух переменных

Задание 3. Ввести векторы и произвести над ними указанные ниже действия, используя инструменты панели инструментов «**Вектор и матрица (Matrix)**» (рис. 19).

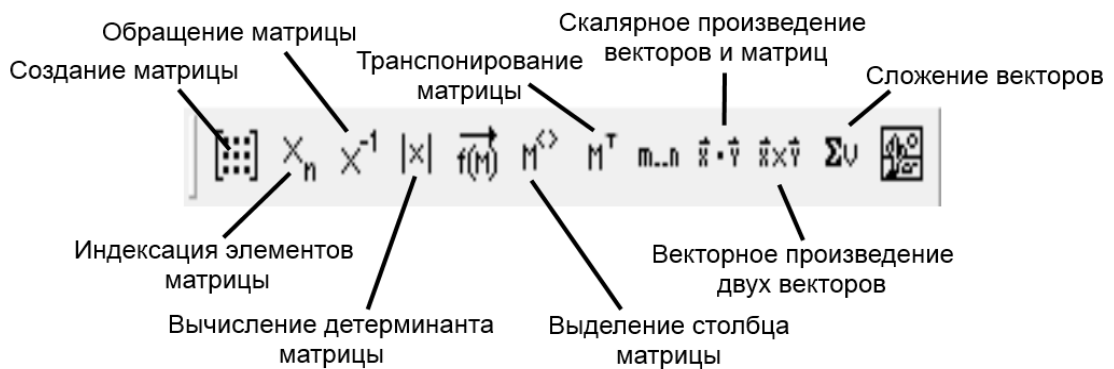


Рис. 19. Инструменты панели инструментов «Вектор и матрица (Matrix)»

Значения переменных:  $a = 2$ ;  $b = 3$ ;  $c = 8$ ;  $d = 10$ ;  $e = 23$ ;  $x = 7$

$$v = \begin{pmatrix} 0 \\ 1 \\ 2 \\ 3 \\ 4 \end{pmatrix}; V = \begin{pmatrix} 0 \\ 1 \\ 4 \\ 9 \\ 16 \end{pmatrix}; w = \begin{pmatrix} a \\ b \\ c \\ d \\ e \end{pmatrix}; W = \begin{pmatrix} 2x \\ 3x^2 \\ 5-x \\ x^3-x^5 \\ x \end{pmatrix}$$

Действия:  $v + V; W^T; W^T \cdot w; W \cdot w$

Задание 4. Ввести матрицы и провести над ними указанные ниже действия.

Значения переменных:  $a = 3$ ;  $b = 1$ ;  $c = 5$ ;  $d = 9$ ;  $e = 7$ ;  $f = 0$ ;  $x = 2$

$$v1 = \begin{pmatrix} 1 & 2 \\ 4 & 3 \\ 5 & 6 \end{pmatrix}; v2 = \begin{pmatrix} 10 & 20 \\ 12 & 21 \\ 4 & 11 \end{pmatrix}; V1 = \begin{pmatrix} a & b & c \\ d & e & f \end{pmatrix}; W1 = \begin{pmatrix} x & x^2 & x^3 \\ x-5 & x^2+10 & x \\ x/3 & x/(x+5) & x \end{pmatrix}$$

- Сложение\вычитание  $v1 + v2; v1 - v2$
- Скалярное и векторное умножение  $W1^3; v1 \cdot V1$
- Обращение  $W1^{-1}$
- Транспонирование  $W1^T$
- Выделение столбцов

Создать из матрицы  $v1$  два вектора. Первый вектор ( $vek1$ ) – первый столбец матрицы, второй вектор ( $vek2$ ) – второй столбец.

Вычислить скалярное произведение векторов  $vek1 \cdot vek2$

Вычислить векторное произведение векторов  $vek1 \times vek2$

Задание 5. Ввести две произвольные матрицы (не квадратные). Перемножить.

Задание 6. Ввести произвольную матрицу. Найти обратную ей. Транспонировать. Вычислить определитель.

Задание 7. Составит матрицу  $A$  из из указанных ниже элементов и вычислить максимальный и минимальный элемент матрицы  $A$ .

Первая строка  $[v1(2,1)v2(1,1)v1(1,2)]$ ; вторая строка  $V1(1,1)v1(1,1)v1(3,2)$ ; третья строка  $W1(1,1)W1(2,1)W1(3,1)$ .

$$A := \text{stack} \left( A1, W1^{(1)T} \right)$$

$$A = \begin{pmatrix} 4 & 10 & 2 \\ 3 & 1 & 6 \\ 2 & -3 & 0.667 \end{pmatrix}$$

Ответ:

Задание 8. Дополнительные операции.

Определение количества строк и столбцов матрицы: количество строк –  $rows$ ; количество столбцов –  $cols$ .

Задание единичной матрицы –  $identity$ .

Сортировка элементов вектора

$$VV := \begin{pmatrix} 1 \\ 6 \\ 8 \\ 2 \\ 7 \end{pmatrix} \quad \text{sort}(VV) = \begin{pmatrix} 1 \\ 2 \\ 6 \\ 7 \\ 8 \end{pmatrix} \quad \text{reverse}(\text{sort}(VV)) = \begin{pmatrix} 8 \\ 7 \\ 6 \\ 2 \\ 1 \end{pmatrix}$$

VVV := augmen(VV, sort(VV), reverse(VV))

$$VVV = \begin{pmatrix} 1 & 1 & 7 \\ 6 & 2 & 2 \\ 8 & 6 & 8 \\ 2 & 7 & 6 \\ 7 & 8 & 1 \end{pmatrix} \quad \text{csort}(VVV, 3) = \begin{pmatrix} 7 & 8 & 1 \\ 6 & 2 & 2 \\ 2 & 7 & 6 \\ 1 & 1 & 7 \\ 8 & 6 & 8 \end{pmatrix} \quad \text{rsort}(VVV, 3) = \begin{pmatrix} 1 & 7 & 1 \\ 2 & 2 & 6 \\ 6 & 8 & 8 \\ 7 & 6 & 2 \\ 8 & 1 & 7 \end{pmatrix}$$

Задание 9. Решение системы алгебраических уравнений в матричной форме.

Система линейных алгебраических уравнений в матричной форме имеет вид:

$$A \cdot X = B$$

где:  $A$  – квадратная матрица коэффициентов;  $X$  – вектор-столбец неизвестных;  $B$  – вектор-столбец правых частей.

Решение системы в матричной форме имеет вид:

$$X = A^{-1} \cdot B$$

Решим в матричной форме систему:

$$\begin{cases} 11x + 12y + 31z = 9 \\ 4x + 52y + 69z = 8 \\ 7x + 86y + 93z = 7 \end{cases}$$

1 способ:

ORIGIN:=1

$$A := \begin{pmatrix} 11 & 12 & 31 \\ 4 & 52 & 69 \\ 7 & 86 & 93 \end{pmatrix} \quad B := \begin{pmatrix} 9 \\ 8 \\ 7 \end{pmatrix}$$

$$X := A^{-1} \cdot B$$

$$X = \begin{pmatrix} 0.261 \\ -0.264 \\ 0.3 \end{pmatrix}$$

2 способ:

Получение решения с помощью функции lsolve.

ORIGIN:=1



$$\underline{A} := \begin{pmatrix} 11 & 12 & 31 \\ 4 & 52 & 69 \\ 7 & 86 & 93 \end{pmatrix} \quad \underline{B} := \begin{pmatrix} 9 \\ 8 \\ 7 \end{pmatrix}$$

$$X := \text{lsolve}(\underline{A}, \underline{B})$$

$$X = \begin{pmatrix} 0.261 \\ -0.264 \\ 0.3 \end{pmatrix}$$

Решить 2 способами следующую систему уравнений:

$$\begin{cases} 3 \cdot x_1 + 4 \cdot x_2 + 4 \cdot x_3 + 6 \cdot x_4 + 8 \cdot x_5 = 51 \\ 5 \cdot x_1 + 7 \cdot x_2 + 8 \cdot x_3 - 7 \cdot x_4 - 9 \cdot x_5 = 34 \\ 9 \cdot x_1 + 12 \cdot x_2 + 9 \cdot x_3 + 8 \cdot x_4 + 4 \cdot x_5 = 41 \\ 13 \cdot x_1 + 3 \cdot x_2 + 19 \cdot x_3 + 18 \cdot x_4 + 9 \cdot x_5 = 141 \\ 23 \cdot x_1 + 13 \cdot x_2 + 9 \cdot x_3 + 8 \cdot x_4 + 19 \cdot x_5 = 241 \end{cases} \begin{pmatrix} 5.839 \\ -4.164 \\ 7.084 \\ -7.248 \\ 8.161 \end{pmatrix}$$

## Практическая работа №4

### По теме: «Символьное и численное решение уравнений. Решение систем линейных алгебраических уравнений»

При выполнении третьего занятия необходимо учитывать, что при численном решении систем линейных уравнений используется специальный вычислительный блок, открываемый служебным словом Given. Блок имеет следующую структуру:

1. Начальные приближения
2. Given
3. Уравнения
4. Ограничительные выражения с функцией Find

Решить систему уравнений:

$$\begin{cases} 3x + 8y - 9z = 12 \\ 5x - 9y + 2z = 34 \\ 8x - 6y + 5z = 98 \end{cases}$$

Ввод начальных приближений:  $x := 1$   $y := 1$   $z := 1$

Ввод служебного слова: given

Ввод системы уравнений (знак равенства берется с панели инструментов – «Булева алгебра (Boolean)»)

$$3x + 8y - 9z = 12$$

$$5x - 9y + 2z = 34$$

$$8x - 6y + 5z = 98$$

Получение решения:

$$\begin{pmatrix} x \\ y \\ z \end{pmatrix} := \text{Find}(x, y, z) \quad x = 11.457 \quad y = 3.913 \quad z = 5.964$$

Задание 1. Решить самостоятельно приведенную выше систему уравнений.

Задание 2. Решить тремя способами систему уравнений:

$$\begin{cases} 5x + 6y - 9z + 2v - 7w = 90 \\ 3x - 4y + 5z - 3v + 4w = 12 \\ 9x + y + 3z - 2v + 9w = 51 \\ 7x + 2y - 8z + v + 10w = 32 \\ 6x + 5y - 4z + 3v - 2w = 87 \end{cases} \begin{pmatrix} 12.455 \\ -2.963 \\ 0.356 \\ 6.01 \\ -5.242 \end{pmatrix}$$

Задание 3. Вычислить все корни многочленов

## Численное решение нелинейных алгебраических уравнений

### 1. Решение с помощью функции *root*.

Функция  $root(expr, var)$  вычисляет действительное значение переменной  $var$ , при котором выражение  $expr$  равно 0, т.е. она вычисляет один действительный корень уравнения. При этом необходимо задать его начальное приближение.

Пример. Вычислить корни уравнения:  $x^2 + 2x + 1 = 0$ .

Вводим начальное приближение:  $x:=2$ .

Находим корень уравнения:  $root(x^2 + 2x + 1, x) = -1$ .

### 2. Решение с помощью функции *polyroots*.

Функция  $polyroots(v)$  позволяет вычислить все корни полинома.

Пример. Вычислить корни полинома:  $8x^3 + 2x + 3 = 0$

Находим корни полинома:  $polyroots\left(\begin{pmatrix} 3 \\ 2 \\ 8 \end{pmatrix}\right) = \begin{pmatrix} -0.125 - 0.599i \\ -0.125 + 0.599i \end{pmatrix}$

Вычислить все корни многочленов.

1.  $5x^5 + 6x^3 + 8x^2 + 2x = 0 \begin{pmatrix} -0.598 \\ -0.353 \\ 0 \\ 0.476 - 1.29i \\ 0.476 + 1.29i \end{pmatrix}$

2.  $5x^4 + 8x^3 + 3x^2 + 9x + 8 = 0 \begin{pmatrix} -1.53 \\ -0.874 \\ 0.402 - 1.017i \\ 0.402 + 1.017i \end{pmatrix}$

3.  $4x^4 + 8x - 3 = 0 \begin{pmatrix} -1.366 \\ 0.366 \\ 0.5 + 1.118i \\ 0.5 - 1.118i \end{pmatrix}$

Задание 4. Решить систему уравнений в аналитическом аналитическом (символьном) виде.

Пример. Решить аналитически систему уравнений:

$$\begin{cases} a_1 \cdot x + b_1 \cdot y + c_1 \cdot z = d_1 \\ a_2 \cdot x + b_2 \cdot y + c_2 \cdot z = d_2 \\ a_3 \cdot x + b_2 \cdot y + c_2 \cdot z = d_3 \end{cases}$$

Решение:

given

$$a_1 x + b_1 y + c_1 z = d_1$$

$$a_2 x + b_2 y + c_2 z = d_2$$

$$a_3 x + b_2 y + c_2 z = d_3$$

$$\text{Find}(x, y, z) \rightarrow \begin{pmatrix} \frac{d_2 - d_3}{a_2 - a_3} \\ -\frac{a_1 c_2 d_2 - a_2 c_2 d_1 - a_1 c_2 d_3 + a_2 c_1 d_3 - a_3 c_1 d_2 + a_3 c_2 d_1}{a_2 b_1 c_2 - a_2 b_2 c_1 - a_3 b_1 c_2 + a_3 b_2 c_1} \\ \frac{a_1 b_2 d_2 - a_2 b_2 d_1 - a_1 b_2 d_3 + a_2 b_1 d_3 - a_3 b_1 d_2 + a_3 b_2 d_1}{a_2 b_1 c_2 - a_2 b_2 c_1 - a_3 b_1 c_2 + a_3 b_2 c_1} \end{pmatrix}$$

Решить аналитически систему уравнений.

$$\begin{cases} 3 \cdot x_1 + 4 \cdot x_2 + 4 \cdot x_3 + 6 \cdot x_4 = 21 \\ 5 \cdot x_1 + 7 \cdot x_2 + 8 \cdot x_3 - 7 \cdot x_4 = 34 \\ 9 \cdot x_1 + 12 \cdot x_2 + 9 \cdot x_3 + 8 \cdot x_4 = 41 \\ 13 \cdot x_1 + 3 \cdot x_2 + 19 \cdot x_3 + 18 \cdot x_4 = 141 \end{cases} \begin{pmatrix} 6799/2807 \\ -8606/2807 \\ 16328/2807 \\ 1277/2807 \end{pmatrix}$$

Задание 5. Аналитическое (символьное) решение нелинейных алгебраических уравнений.

Пример. Решить аналитически уравнение:  $a \cdot x^2 + b \cdot x + c = 0$ .

Решение:

given

$$a x^2 + b x + c = 0$$

$$\text{Find}(x) \rightarrow \left( -\frac{\frac{b}{2} + \frac{\sqrt{b^2 - 4ac}}{2}}{a}, -\frac{\frac{b}{2} - \frac{\sqrt{b^2 - 4ac}}{2}}{a} \right)$$

Решить уравнения в символьном виде

$$x^2 + x + 1 = 0 \begin{pmatrix} -\frac{1}{2} + \frac{\sqrt{3} \cdot i}{2} \\ -\frac{1}{2} - \frac{\sqrt{3} \cdot i}{2} \end{pmatrix}$$

1.

$$2. \quad a \cdot x^4 + b \cdot x^2 + d = 0$$

Задание 6. Решение обыкновенных дифференциальных уравнений.

Решение обыкновенных дифференциальных уравнений возможно применением функции  $odesolve(x, b)$ , где  $x$  – переменная интегрирования,  $b$  – верхняя граница изменения аргумента. Нижняя граница равна 0.

Пример. Решить нелинейное дифференциальное уравнение второго порядка с нулевыми начальными условиями:

$$100y'' + 10y'^2 + 101y = 50\left(\frac{\sin x}{4}\right)$$

Решение:

Ввод служебного слова:

given

Вводим дифференциальное уравнение:

$$100y''(x) + 10y'(x)^2 + 101y(x) = 50\frac{\sin(x)}{4}$$

Вводим начальные условия:

$$y'(0) = 0 \quad y(0) = 0$$

Решаем с помощью функции *odesolve*:

y := odesolve(x, 200)

Вводим значения x для графика:

x := 1, 2..200

Строим график с решением (рис. 20):

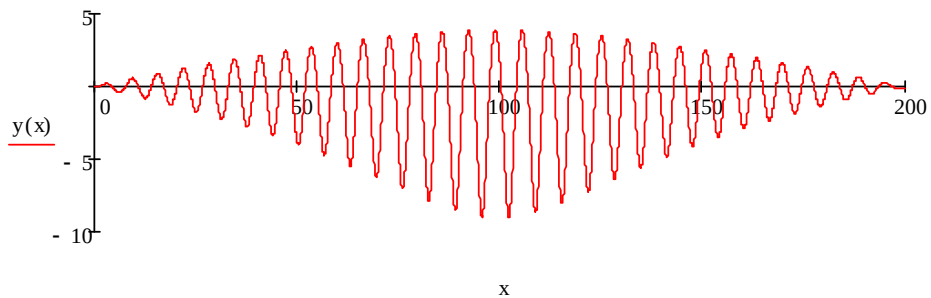


Рис. 20. Результат оформления графика решения

## Практическая работа №5

### По теме: «Поиск экстремума функции»

Задачи одномерной оптимизации представляют собой простейшую математическую модель оптимизации, в которой целевая функция зависит от одной переменной.

Пример. Найти экстремумы функции  $y(x) = 2x^3 - 15x^2 + 36x - 14$ . Решение. Находим производную функции  $y'(x) = 6x^2 - 30x + 36$  и решаем уравнение  $y'(x) = 0$ .

$$6(x-2)(x-3)=0.$$

Критические точки  $x_1 = 2$  и  $x_2 = 3$ . Экстремумы могут быть только в этих точках. Воспользуемся вторым достаточным условием экстремума:  $y'(x) = 12x - 30$ ;  $y'(2) = -6$ ;  $y'(3) = 6$ . Вычисляя значения функции в точках  $x_1 = 2$  и  $x_2 = 3$ , найдем экстремумы функции: максимум  $y(2) = 14$  и минимум  $y(3) = 13$ .

### Задания для самостоятельной работы.

Найти экстремумы функции.

1)  $y = x^3 - 6x^2 - 15x + 2$ ;

2)  $y = x^3 - 6x^2 + 9x + 3$ ;

3)  $y = x^3 - 3x^2 - 24x + 4$ ;

4)  $y = x^3 - 9x^2 + 15x + 5$ ;

5)  $y = x^3 - 6x^2 - 15x + 6$ ;

6)  $y = x^3 - 12x^2 + 36x + 7$ .

На практике в большинстве случаев найти точное решение математической задачи не удастся. В этом случае применяют численные методы вычислительной математики.

Пример. На каком наименьшем расстоянии от начала координат будет находиться точка, движущаяся по параболе  $y = x^2 - 4x + 3$ .

Решение. Расстояние  $R$  от любой точки  $M(x, y)$  параболы до начала координат находится по известной формуле  $R = \sqrt{x^2 + y^2}$

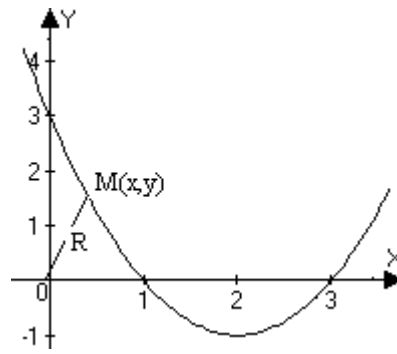


Рис. 21. Движение по параболe.

Так как точка М принадлежит параболe, то расстояние R при движении точки будет функцией, т.е.  $R(x) = \sqrt{x^2 + (x^2 - 4x + 3)^2}$

Математической моделью этой задачи будет поиск минимума функции R(x). Воспользуемся необходимым условием экстремума

$$R'(x) = \frac{2x + 2(x^2 - 4x + 3)(2x - 4)}{2\sqrt{x^2 + (x^2 - 4x + 3)^2}} = \frac{2x^2 - 8x^2 + 23x - 12}{\sqrt{x^2 + (x^2 - 4x + 3)^2}}$$

Для нахождения критических точек необходимо решить уравнение  $2x^3 - 8x^2 + 23x - 12 = 0$ .

Для решения этого уравнения необходимо использовать численные методы, реализация которых на ЭВМ требует соответствующего программного обеспечения. Существуют различные пакеты для решения задач вычислительной математики (EUREKA, DERIVE, MATHCAD, MATLAB и др.). Приведем решение этого уравнения с помощью ППП “Эврика”.

Эврика: Решатель , Верс. 1.0r

Имя файла ввода:NONAME

\*\*\*\*\*

P(x)=POLY(x,2,-12,23,-12)

\*\*\*\*\*

Корни полинома P

#	Real часть	Imag часть
1	.83462696	.00000000
2	2.5826865	.72011856
3	2.5826865	-.72011856

Это уравнение имеет один действительный корень  $x = 0.83462696$  и при этом  $x$  функция  $R(x)$  будет иметь минимум  $R = 0.90820356$ .

Такой же результат с помощью ППП “Эврика” можно получить, если осуществить поиск минимума функции  $R(x)$

\*\*\*\*\*

Эврика: Решатель , Верс. 1.0r

Имя файла ввода:NONAME

\*\*\*\*\*

\$MIN(R)

$R = \text{SQRT}(x^2 + (x^2 - 4x + 3)^2)$

\*\*\*\*\*

Решение :

Переменные Значения

$R = .90820356$

$x = .83462436$

Задачи для самостоятельного решения. На каком наименьшем расстоянии от начала координат будет находиться точка, движущаяся по параболе  $y = Ax^2 + Bx + C$

Вариант	1	2	3	4	5	6	7	8	9	10
A	1	-1	2	3	4	2	1	2	3	1
B	-6	5	4	-5	-4	-6	-5	-4	-2	-5
C	4	4	-1	1	4	2	3	2	-1	2

Методы, не требующие вычисления производных и использующие только значения функции, называются прямыми методами оптимизации.

В следующих задачах найдите наименьшее значение функции: а)  $y = x^2 - 4x + 4$  ; б)  $z = x^2 - 2x + y^2 + 2y + 5$  ; в)  $y = \sqrt{1 + x + x^2}$

Большим достоинством прямых методов является то, что от целевой функции не требуется дифференцируемости и, более того, она может быть не задана аналитически. Единственное, на чем основаны алгоритмы прямых методов оптимизации, это возможность определения значений функции в заданных точках.



Пример. Найти наибольшее значение функции  $y = \frac{1+x^2}{\sqrt{1+\cos x}}$  на отрезке [0,1].

Выполним поиск этого значения с помощью простого перебора значений  $x$  [0,1]. Выбрав шаг  $h=0,01$ , рассмотрим программу нахождения наибольшего значения функции на языке QBasic.

```
CLS
```

```
H=.01
```

```
MAX=0
```

```
FOR X=0 TO 1 STEP H
```

```
Y= (1+X^2)/SQR(1+COS(X))
```

```
IF Y>MAX THEN MAX=Y
```

```
NEXT X
```

```
PRINT MAX
```

```
END
```

Хотя рассмотренный метод оптимизации наиболее понятен по сравнению с использованием всех других методов оптимизации и не требует вычисления производных, он слишком медленный для применения к большинству задач. Заметим, что при желании, мы могли бы выбрать шаг  $h$  для большей точности, меньше, чем 0,01.

## Практическая работа №6

### По теме: «Построение двумерных графиков»

В режиме непосредственных вычислений доступны практически все возможности системы. Широко используется, например, построение графиков различных функций, дающих наглядное представление об их поведении в широком диапазоне изменения аргумента. При этом графики строятся в отдельных масштабируемых и перемещаемых окнах.

Возьмем вначале простейший пример — построение графика синусоиды. Зададим интервал изменения аргумента  $x$  от 0 до 10 с шагом 0,1. Для построения графика достаточно вначале задать вектор  $x$  затем использовать команду построения графиков *plot* (рисунок 1.1)

```
x=[0:0.1:10];  
plot(sin(x));
```

Вектор  $x$  задает интервал изменения независимой переменной от 0 до 10 с шагом 0,1. Шаг 0,1 взят потому, что *plot* строит не истинный график функции  $\sin(x)$ , а лишь заданное числом элементов вектора  $x$  число точек. Эти точки затем просто соединяются отрезками прямых. При 100 точках полученная кривая глазом воспринимается как вполне плавная.

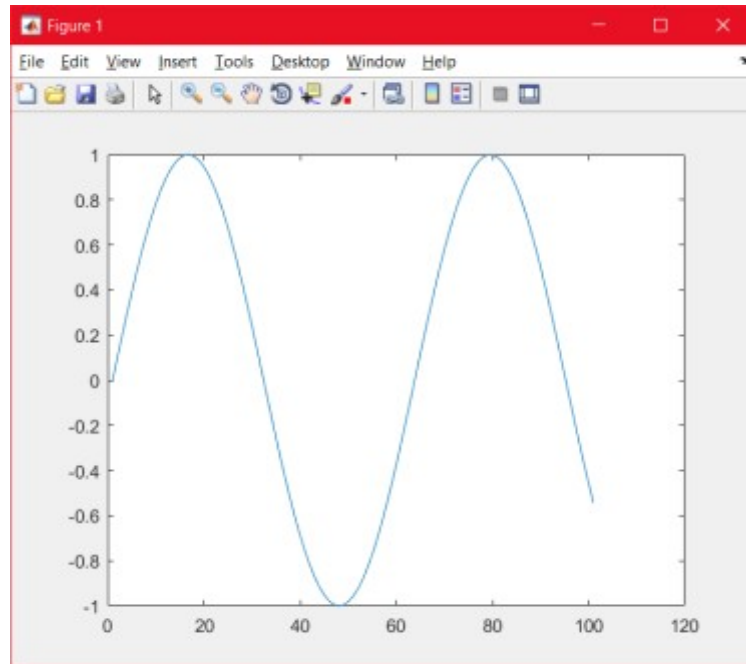


Рисунок 22– Пример построения графика синусоиды

Графики *MatLab* строит в отдельных окнах, называемых графическими окнами, имеющих в заголовке слово *Figure*. С первого взгляда видны отличия графического окна, показанного на рисунке 1.1, от командного окна *MatLab*. В главном меню окна появилась позиция *Tools* (Инструменты), которая позволяет вывести или скрыть инструментальную панель, видимую в верхней части окна графики на рисунке 22. Средства этой панели позволяют легко управлять параметрами графиков и наносить на них текстовые комментарии в любом месте.

Если мы, не убирая с экрана дисплея первое графическое окно, вводим и исполняем ещё один набор команд

```
x=[0:0.1:10];
```

```
y=cos( x );
```

```
plot( x , y )
```

то получаем новый график функции в том же самом графическом окне, при этом старые оси координат и график в нём пропадают.

Команда  $plot(x, y, s)$  позволяет выделить график функции с помощью строковой переменной  $s$ , которая может включать до трех символов предоставленных в таблице 1.1 и записываются следующим образом:  $plot(<x>, <y>, <'цвет линии, тип линии, маркер точек'>);$

Таблица 1.1

Тип линии	Тип точки	Цвет
Непрерывная -	Точка .	Желтый $y$
Штриховая --	Крест +	Фиолетовый $m$
	Звездочка *	
Двойной пунктир :	Окружность $O$	Голубой $c$
	Ромб $D$	
Штрих-пунктирная -.	Квадрат $S$	Красный $r$
	Пятиугольник $P$	Зеленый $g$
	Шестиугольник $H$	
	Треугольники $V A < >$	Синий $b$
		Белый $w$
		Черный $k$

Например, график указанный на рисунке 22 при добавлении  $plot(\sin(x), '--Or')$  будет таким как показано на рисунке 23

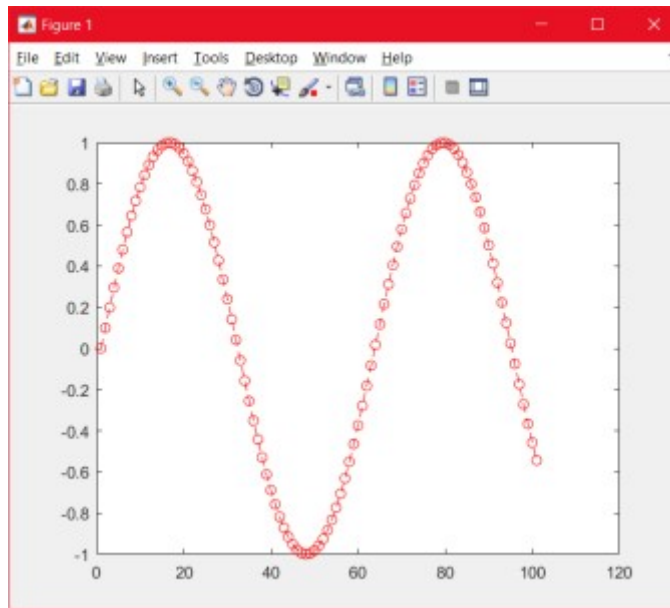


Рисунок 23 – Штриховая синусоида с кружочками красного цвета

Если цвет линии не указан, он выбирается по умолчанию из шести первых цветов, с желтого до синего, повторяясь циклически.

Еще один вид графика построения дискретной функции командой *stem*, которая выводит график элементов одномерного массива *y* в виде вертикальных линий, которые заканчиваются в точках графика, помечаемых кружочком. Команда *stem(sin(x))* выводит график элементов массива *y* в виде вертикальных линий в позициях, определяемых синусоидой *x* (рисунок 24).

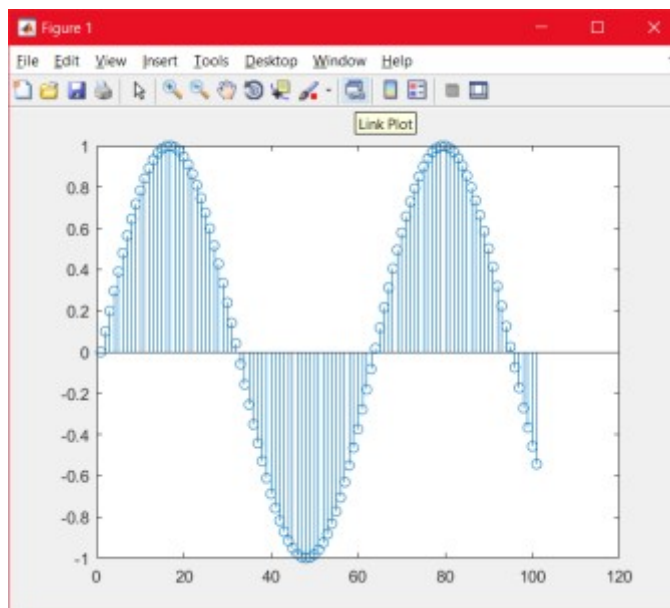


Рисунок 24 – Дискретная функция

Команды `stem(sin(x))`, `<тип линии>`, позволяют задать тип линий, используемых для построения дискретного графика, по аналогии с командой `plot`.

Следующий вид графика - столбцовые диаграммы. Команда `bar(x)` выводит график элементов одномерного массива `x` в виде столбцов в позициях, определяемых массивом `x`, элементы которого должны быть упорядочены в порядке возрастания (рисунок 25).

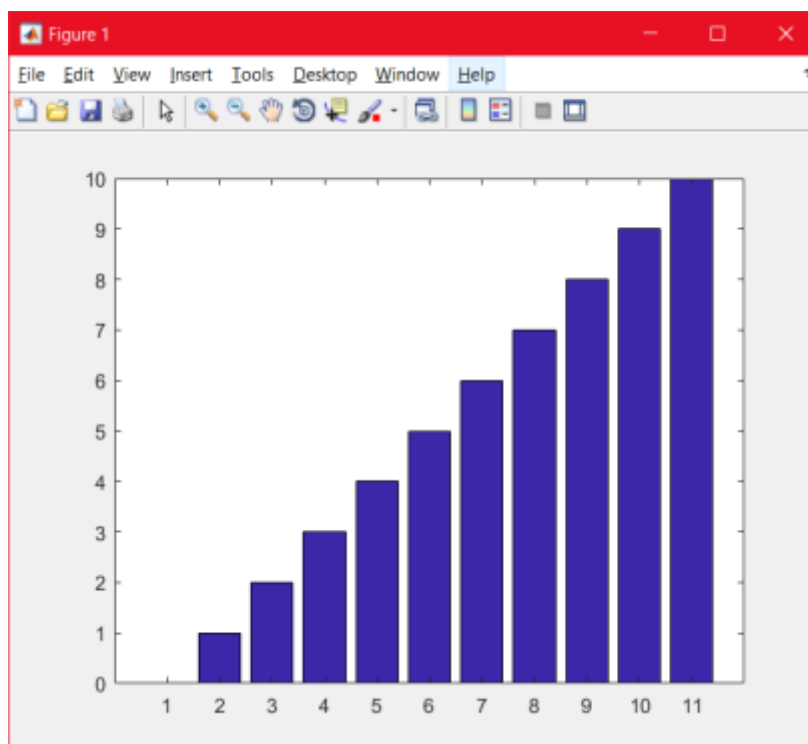


Рисунок 25 – Столбцовые диаграммы

Команды `bar(y, '<тип линии>')`, позволяют задать тип линий, используемых для построения столбцовых диаграмм, по аналогии с командой `plot`. Также существует функция `barh`, создающая горизонтальные столбцовые диаграммы (более подробно про специальные графики в [Приложении А]).

Если нужно второй график провести "поверх первого графика", то перед исполнением второй графической команды `plot`, нужно выполнить команду

*hold on*

которая предназначена для удержания текущего графического окна и имеет 2 варианта *hold on* и *hold off*. Например, объединив `plot(sin(y),'--Or')` и `stem(sin(x))` командой *hold on* получим изображение на рисунке 26

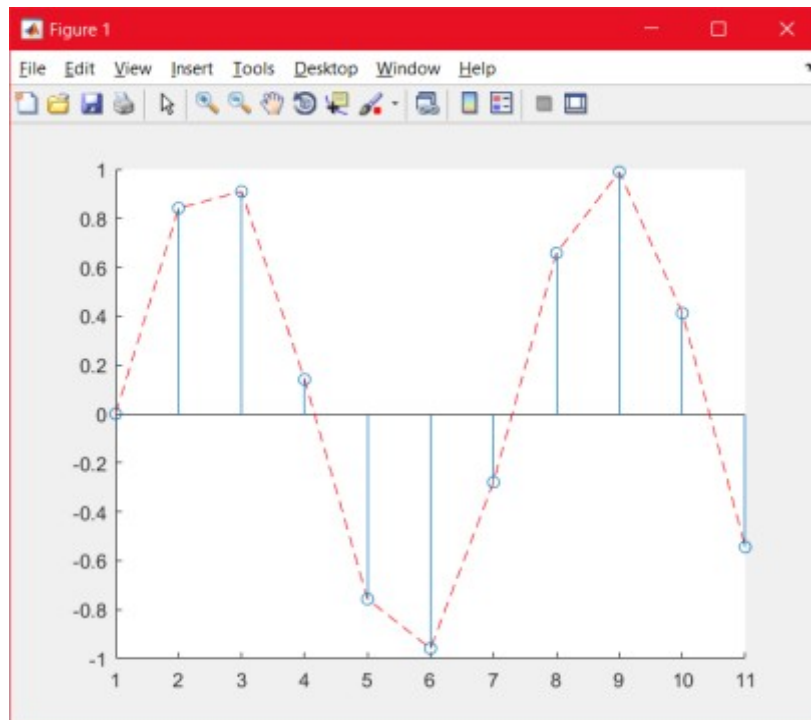


Рисунок 26 – Пример объединения

Того же самого можно добиться, потребовав от функции `plot` построить сразу несколько графиков в рамках одних и тех же осей координат:

```
x = 0 : 0.01 : 2;
```

```
y = sin( x ); z = cos( x );
```

```
plot( x , y , x , z )
```

Если всё же нужно одновременно визуализировать несколько графиков так, чтобы они не мешали друг другу, то это можно сделать двумя способами, с помощью создания новых, отдельных окон и с помощью команды `subplot`.

Первое, можно построить их в разных графических окнах. Например, построив графики функций  $\sin$  и дискретную функцию, выполняем команду `figure`, где (1) – индекс окна.

```
figure(1);  
stem(sin(x));  
figure(2);  
plot(sin(x),'--Or');
```

которая построит график функции в новом графическом окне, так как команда `figure` создаёт новое (добавочное) графическое окно, и все последующие за ней команды построения графиков выводят их в новое окно (рисунок 27).

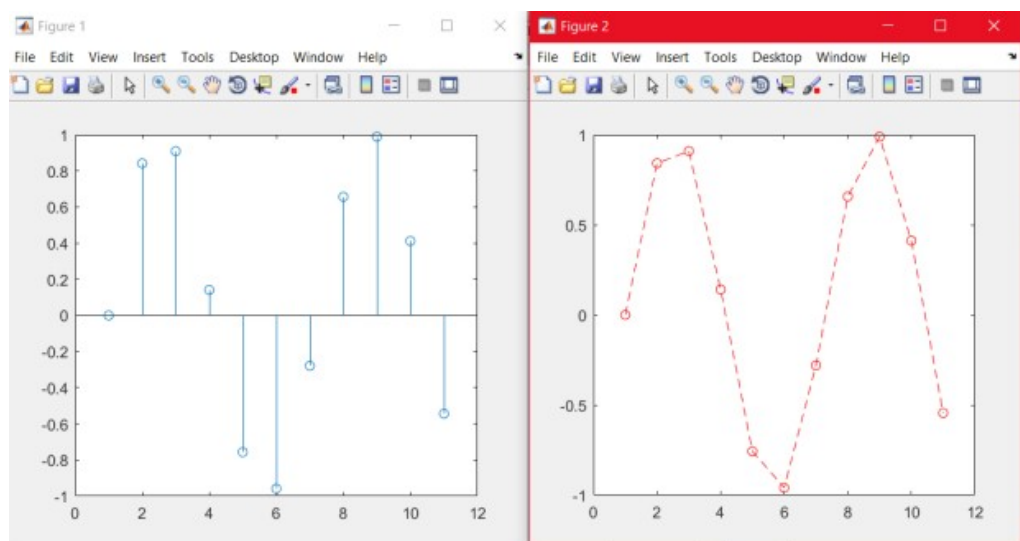


Рисунок 27 – Два отдельных окна с разными графиками

Вторым решением рассматриваемой задачи показа сразу нескольких графиков без конфликта диапазонов осей координат является использование функции `subplot`. Эта функция позволяет разбить область вывода графической информации на несколько подобластей, в каждую из которых можно вывести графики различных функций.



Например, ранее выполненные графики разместим в одном и том же графическом окне первые два в одной строке, а третий отдельно в следующей строке.

```
subplot(2,2,1);
```

```
plot(sin(x),'--Or');
```

```
subplot(2,2,2);
```

```
stem(sin(x));
```

```
subplot(2,1,3);
```

```
bar(y);
```

в результате чего получаем графическое окно, указанное на рисунке 28:

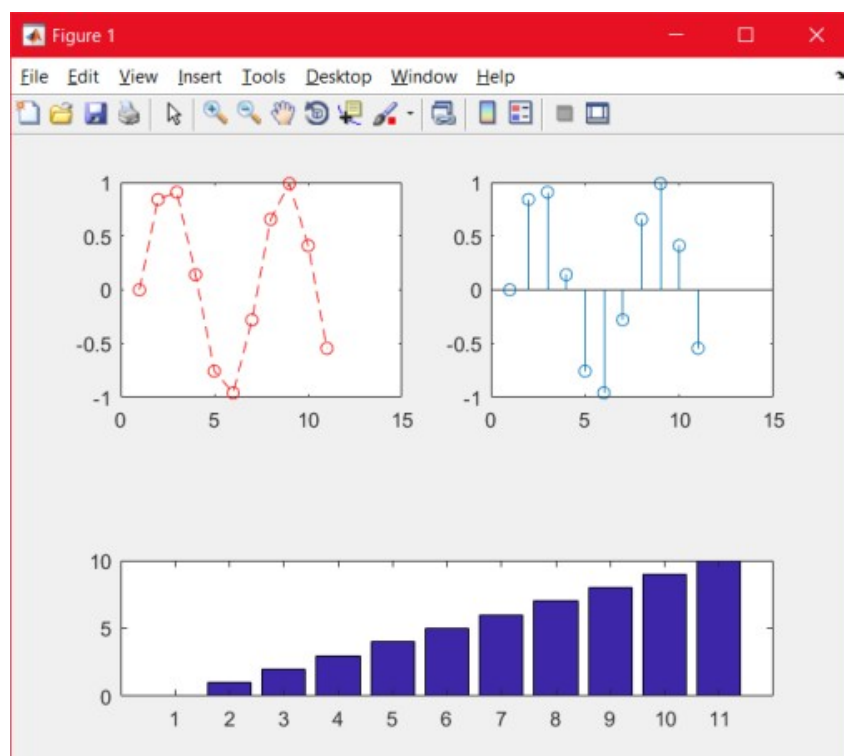


Рисунок 28 – Пример использования функции *subplot*

Диапазоны изменения переменных на осях координат этих подобластей независимы друг от друга.

Функция *subplot* принимает три числовых аргумента

Первое число - равно числу строк;

Второе число - равно числу столбцов;

Третье число – текущий номер активного окна (номер отсчитывается вдоль рядов с переходом на новый ряд по убыванию).

## 2.2 Оформление двумерных графиков

Система *MatLab* автоматически масштабирует систему координат для полного представления данных. Однако такая автоматическая настройка не всегда может удовлетворять интересам пользователя. Иногда требуется выделить отдельный фрагмент графика и только его показать целиком. Для этого используется функция *axis()* языка *MatLab*, которая имеет следующий синтаксис: *axis( [ xmin, xmax, ymin, ymax ] )*,

где название указанных параметров говорят сами за себя.

Воспользуемся данной функцией для отображения графика функции синуса в пределах от 0 до 10:

```
x =[0:0.1:10];
```

```
y =sin(x);
```

```
subplot(1,2,1);
```

```
plot(x,y);
```

```
axis([0 10 -1 1]);
```

```
subplot(1,2,2);
```

```
plot(x,y);
```

```
axis([0 10 0 1]);
```

Из результата работы программы (рисунок 29) видно, что, несмотря на то, что функция синуса задана в диапазоне от 0 до 10, с помощью функции `axis()` можно отобразить как весь график, так и его фрагмент в пределах от 0 до 10.

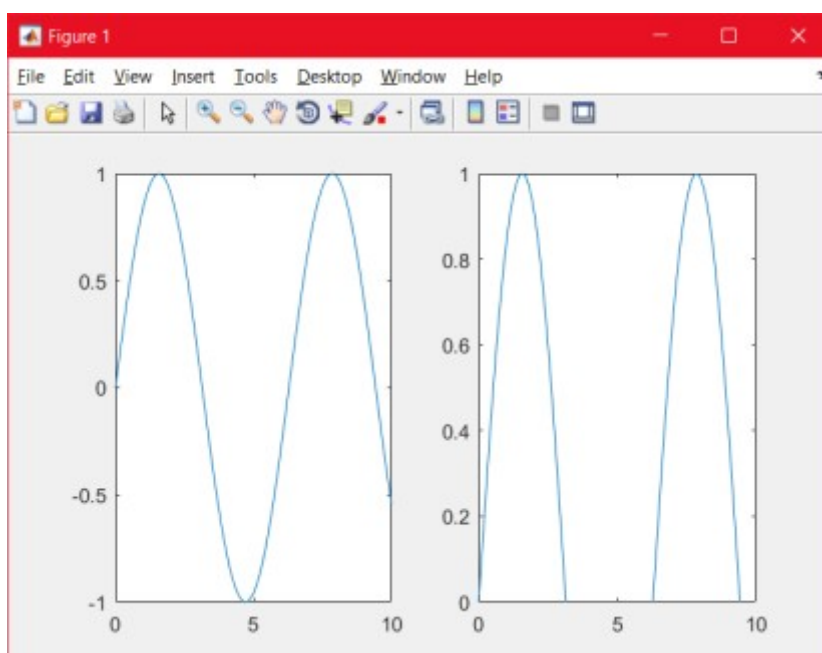


Рисунок 29 – Пример работы функции `axis()`

Одна из возможностей *MatLab* это создания подписей графиков, осей и отображения сетки на графике. Для этого используются функции языка *MatLab*, перечисленные в таблице 1.2

Таблица 1.2. Функции оформления графиков

Название	Описание
<code>grid [on, off]</code>	Включает/выключает сетку на графике

<code>title('заголовок графика')</code>	Создает надпись заголовка графика
<code>xlabel('подпись оси X')</code>	Создает подпись оси X
<code>ylabel('подпись оси Y')</code>	Создает подпись оси Y
<code>text(x,y,'текст')</code>	Создает текстовую надпись в координатах (x,y).
<code>gtext('текст')</code>	Создает текстовую надпись в отмеченной мышью точке

Рассмотрим работу данных функций в следующем примере, результат выведен на рисунок 30.

```
plot(sin(x),'--Or');
```

```
title ('Синусоида')
```

```
xlabel ('Время')
```

```
ylabel ('Амплитуда')
```

```
grid on
```

```
gtext('текст от gtext')
```

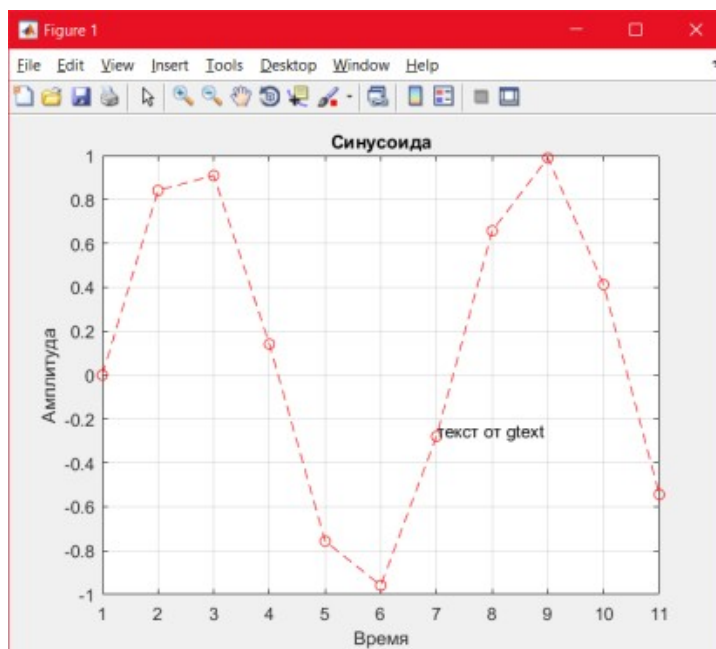


Рисунок 30 – Пример оформления синусоиды

Дополнительно можно изменить размеры графика (см. меню *Tools* (Инструменты) и его команды *Zoom In* (Увеличить) и *Zoom Out* (Уменьшить)), начать поворот графика мышью (команда *Rotate 3D*), подключить к графику легенду — пояснение в виде отрезков линий со справочными надписями, размещаемое внутри графика или около него. Возможно также применение команды *legend('s1', 's2',...)*, выводящей легенду обычного вида — отрезки линий графиков с поясняющими надписями 's1', 's2' и т.д. Поскольку наш график содержит две кривые, то легенда представляет собой обозначение этих двух линий в правом верхнем углу рисунка (рисунок 31). Пример использования *legend*:

```
f1=cos(x);  
  
f2=sin(x)  
  
hold on  
  
plot(f2,'-r');  
  
plot(f1,'-b');  
  
grid on  
  
legend('синяя линия', 'красная линия')
```

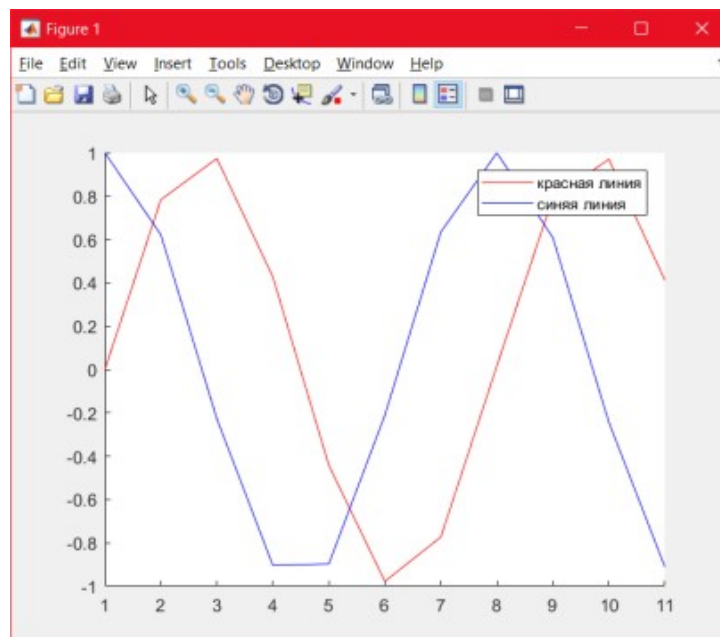
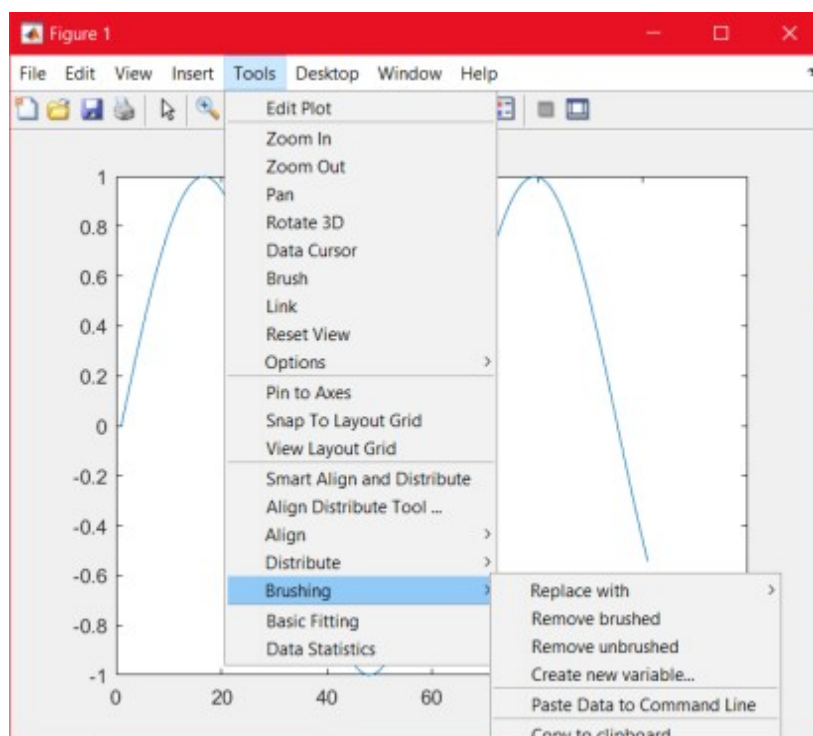
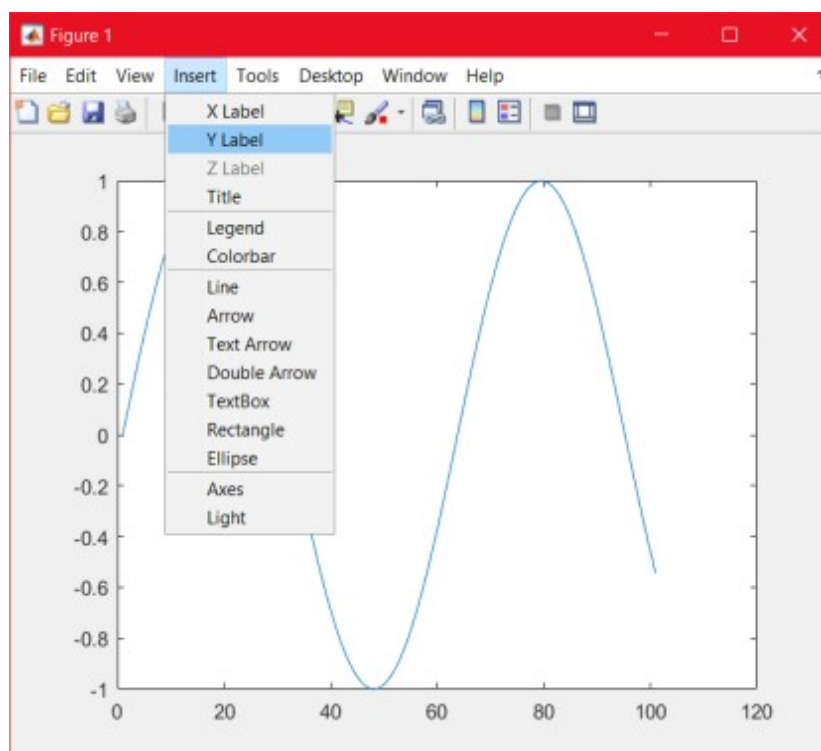


Рисунок 31 – Пример использования *legend*

Расположение легенды можно поменять с помощью нажатия правой кнопки мыши и параметра *Location*, либо простым переносом с зажатой левой кнопкой мыши.

Все команды оформления, описанные выше и приведённые в таблице 1.1 и 1.2 можно задать прямо в графическом окне без использования команд с помощью вкладок *Insert* и *Tools* (рисунок 32)



## Практическая работа №7

### По теме: «Построение трехмерных графиков»

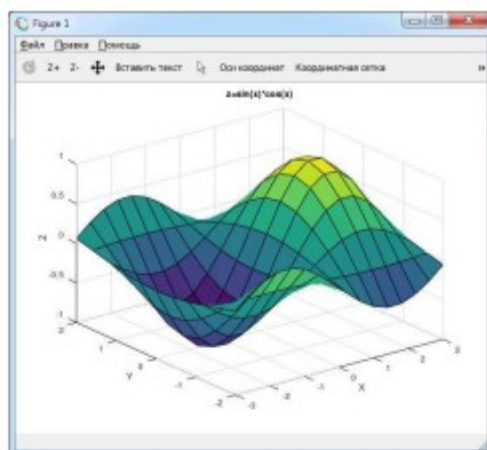
Для подготовки данных и построения графиков-поверхностей используются команды:  
`meshgrid(x-диапазон, y-диапазон)` — возвращает двумерный массив — матрицу  $[X, Y]$ , которая содержит координаты узловых точек прямоугольной сетки на плоскости  $Oxy$ ,

`surf(X, Y, Z)` — строит поверхность функции  $Z = f(X, Y)$  с использованием цветовой палитры по умолчанию.

**Пример.** Построить график функции двух переменных  $z = \sin x \cos x$ , если  $x$  изменяется от  $-3$  до  $3$  с шагом  $0,4$ , а  $y$  изменяется от  $-2$  до  $2$  с шагом  $0,4$ .

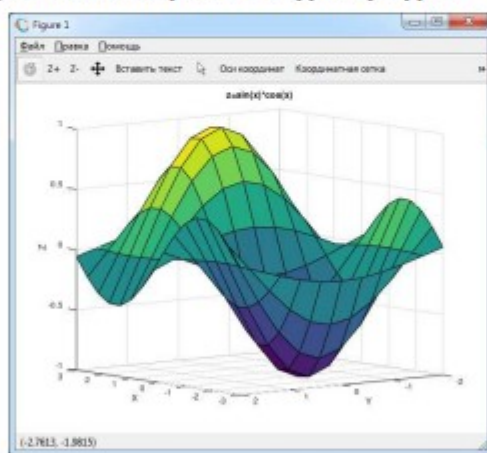
```
[X, Y]=meshgrid(-3:0.4:3, -2:0.4:2);  
Z=sin(X).*cos(Y);  
surf(X, Y, Z);  
xlabel('X');  
ylabel('Y');  
zlabel('Z');  
title('z=sin(x)*cos(x)')
```

**Замечание.** Команды `xlabel('текст')`, `ylabel('текст')`, `zlabel('текст')` позволяют подписать оси координат, однако следует помнить, что Octave некорректно отображает символы кириллицы. То же относится и к команде `title('текст')`, которая выводит в графическое окно заголовок (название) графика.



Построенную поверхность можно повернуть, чтобы рассмотреть её «со всех сторон». Для этого следует выбрать инструмент «Повернуть» (самая левая кнопка на панели графического окна), при этом курсор изменяет свой вид. После этого нужно перемещать мышку с нажатой левой кнопкой.

Ниже приведен график той же поверхности в другом ракурсе.



**Задание 7.** Построить график функции двух переменных в соответствии с номером варианта.

#### Варианты к заданию 7

Вариант	Функция	Исходные данные
1	$z = \frac{3+y}{x^2+1}$	$x_1 = -2, x_2 = 8, h_x = 0,2,$ $y_1 = 0, y_2 = 15, h_y = 0,3.$
2	$z = \frac{y^2}{x(3+y)}$	$x_1 = 2, x_2 = 7, h_x = 0,1,$ $y_1 = -2, y_2 = 8, h_y = 0,2.$
3	$z = \frac{x^2+5}{2y-1}$	$x_1 = -5, x_2 = 5, h_x = 0,2,$ $y_1 = 3, y_2 = 18, h_y = 0,3.$
4	$z = \frac{xy}{x^2+y^2}$	$x_1 = 1, x_2 = 26, h_x = 0,5,$ $y_1 = -4, y_2 = 6, h_y = 0,2.$



5	$z = \frac{2x-y}{y(x+5)}$	$x_1 = -3, x_2 = 12, h_x = 0,3,$ $y_1 = 2, y_2 = 12, h_y = 0,2.$
6	$z = \frac{y-7}{5x}$	$x_1 = 1, x_2 = 6, h_x = 0,1,$ $y_1 = -1, y_2 = 14, h_y = 0,3.$
7	$z = \frac{x+y}{3x+1}$	$x_1 = 1, x_2 = 11, h_x = 0,2,$ $y_1 = -10, y_2 = 15, h_y = 0,5.$
8	$z = \frac{y^2}{1+x^2}$	$x_1 = -3, x_2 = 12, h_x = 0,3,$ $y_1 = -4, y_2 = 1, h_y = 0,1.$
9	$z = x + \frac{1}{2y}$	$x_1 = -3, x_2 = 17, h_x = 0,4,$ $y_1 = 1, y_2 = 6, h_y = 0,1.$
10	$z = \frac{x}{8+y^2}$	$x_1 = -4, x_2 = 6, h_x = 0,2,$ $y_1 = 0, y_2 = 15, h_y = 0,3.$
11	$z = \frac{y-3}{2x^2}$	$x_1 = 1, x_2 = 16, h_x = 0,3,$ $y_1 = -6, y_2 = 14, h_y = 0,4.$
12	$z = y - \frac{x}{y-1}$	$x_1 = -2, x_2 = 8, h_x = 0,2,$ $y_1 = -5, y_2 = 0, h_y = 0,1.$
13	$z = \frac{y^2+1}{xy}$	$x_1 = 1, x_2 = 21, h_x = 0,4,$ $y_1 = 1, y_2 = 11, h_y = 0,2.$
14	$z = \frac{x-y}{x^2+2}$	$x_1 = -3, x_2 = 2, h_x = 0,1,$ $y_1 = -5, y_2 = 10, h_y = 0,3.$

## Практическая работа №8

### По теме: «Поверхности тел вращения»

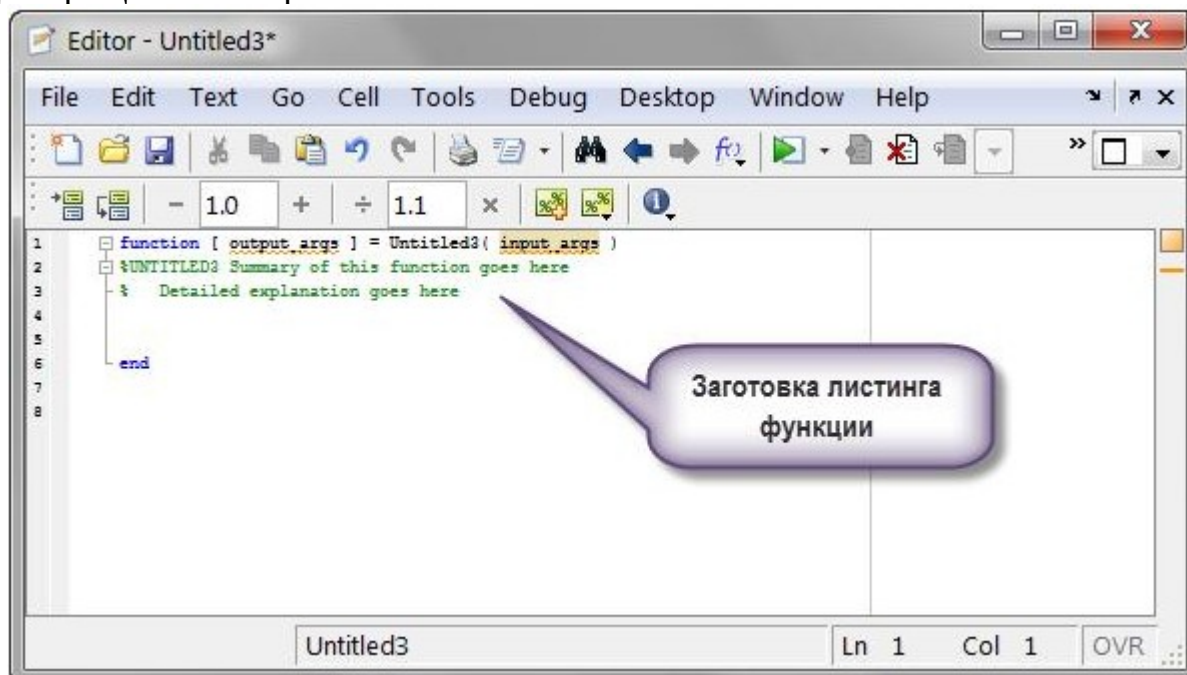
Рассмотрим вращение поверхности гауссового распределения, задаваемого функцией `reaks`. Вам предложен готовый листинг команд.

#### Часть 1.

Запишем листинг в отдельный `m`-файл. Для этого выполните последовательность команд:

*File (Файл) ~ New (Новый) ~ Function (Функция)*

Откроется редактор `m`-файлов, в котором будет дана заготовка листинга функции. Удалите заготовку. Скопируйте предложенный листинг для вращения поверхности.



Сохраните файл, например, в папке 1 на диске C под именем `primer_rotate.m`.

#### Замечание.

MATLAB требует очень короткий путь для сохранения `m`-файлов. Поэтому рекомендую путь:

`C:/1`

Листинг для вращения поверхности.

*figure*

```
sp11 = subplot (2, 2, 1);
```

```
h11 = surf (sp11, peaks (20));
```

```
title ('No Rotation')
```

```
sp12 = subplot (2, 2, 2);
```

```
h12 = surf (sp12, peaks (20));
```

```
title ('Rotation Around X-Axis') zdir = [1 0 0];
```

```
rotate (h12, zdir, 25) sp21 = subplot (2, 2, 3);
```

```
h21 = surf (sp21, peaks (20)); title ('Rotation Around Y-Axis') zdir = [0 1 0];
```

```
rotate (h21, zdir, 25) sp22 = subplot (2,2,4);
```

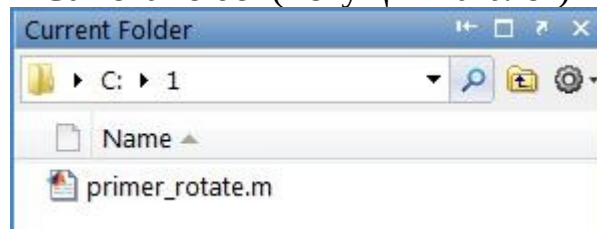
```
h22 = surf (sp22, peaks(20));
```

```
title ('Rotation Around X- and Y-Axis') zdir = [1 1 0];
```

```
rotate (h22, zdir, 25)
```

## Часть 2.

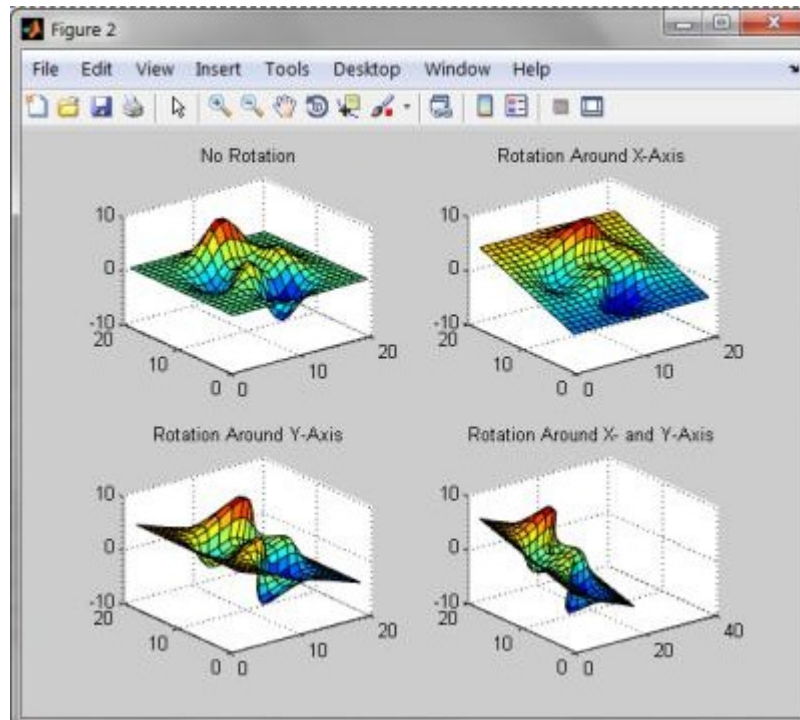
Установите в области Current Folder (Текущий каталог) путь C:/1.



## Часть 3.

В командной строке напишите название функции для ее исполнения. *primer\_rotate*

Результат:



## Практическая работа №9

По теме: «Функции для обработки экспериментальных данных»

**Цель работы:** приобретение навыков обработки и графического представления файлов данных, записанных в ASCII – кодах.

Рассмотрим экспериментально полученные с помощью различных датчиков сигналы, записанные в ASCII-кодах.

Загрузим сигнал в рабочую область с помощью команды *load*, например, *load sig10.yyy*. (Вид сигнала и вариант файла задаются преподавателем). При загрузке файла необходимо указать путь доступа к файлу в окне «Текущий каталог» (см. рис.1.1).

Так как сигналы довольно продолжительны во времени, при построении графиков имеет смысл нанести координатную сетку командой *grid on*, а также включить масштабирование командой *zoom on*, чтобы иметь возможность выделять для просмотра различные участки сигнала. Так как запись сигнала может быть довольно большой (например, 80 000 отсчетов), то для анализа удобно выделить некоторое временное окно. Для того чтобы ось отсчетов времени была промаркирована в секундах, воспользуемся формулой перевода вектора отсчетов во временной вектор по формуле:  $t = N/f$ , где  $t$  – временной вектор в секундах;  $N$  – вектор отсчетов в записи;  $f$  – частота дискретизации (1/с);

**Примечание.** В файле *vm19\_2* частота дискретизации  $f_0 = 256 \text{ c}^{-1}$ , во всех остальных файлах частота дискретизации  $f_0 = 2048 \text{ c}^{-1}$ .

Для того чтобы определить длину записи, воспользуемся командами *length(x)*, возвращающей количество элементов вектора  $x$ , или  $[m,n]=\text{size}(x)$ , возвращающей число строк и столбцов массива  $x$  в виде двух переменных.

При выводе графиков существует необходимость буквенных обозначений на них. Так, например, для вывода заголовка графика используется команда `title('text')`. Для подписей осей используем команды `xlabel(str1)`, `ylabel(str2)`, где `str1` и `str2` – строковые переменные, получаемые с использованием команды `sprintf`. Например, команда

$$Str=sprintf('The array is %dx%d.',2,3)$$

выдаст сообщение: The array is 2x3., а команда

$$str=sprintf('%0.5g',(1+sqrt(5))/2)$$

выдаст сообщение: 1.618.

Рассмотрим некоторые процедуры, применяемые при обработке сигналов.

**Выделение огибающей сигнала** производится с помощью последовательного выполнения команд `hilbert` и `abs`. Команда `hilbert` возвращает комплексные значения сигнала (амплитудную и фазовую составляющую), а команда `abs` выделяет его реальную часть (амплитудную).

**Вычисление спектра сигнала** производится выделением абсолютного значения дискретного преобразования Фурье (команда `fft`) от ковариационной матрицы массива (команда `xcov`). Знание спектра сигнала позволяет выделить в нем частоты, на которые приходится большая часть энергии сигнала (выделение максимума спектральной плотности мощности).

**Вычисление автокорреляционной функции сигнала  $s$**  производится с помощью команды `xcov(s)` и служит для определения линейной зависимости между отсчетами сигнала в выбранные моменты времени.

**Вычисление взаимокорреляционной функции сигналов  $s1$  и  $s2$**  производится с помощью команды `xcov(s1,s2)` и позволяет получить представление о линейной зависимости между значениями двух случайных функций в выбранные моменты времени.

**Вычисление взаимного спектра сигналов  $s1$  и  $s2$**  производится выделением абсолютного значения дискретного преобразования Фурье

(команда *fft*) от взаимнокорреляционной функции *xcov(s1,s2)*. Знание взаимного спектра помогает выделить одинаковые частоты в двух сигналах.

**Фильтрация сигнала** применяется для очистки сигнала от нежелательных частот.

Рассмотрим фильтр нижних частот (ФНЧ). Он пропускает все частоты, лежащие ниже частоты среза  $f_{\text{среза}}$  и отфильтровывает (убирает из сигнала) все частоты, лежащие выше  $f_{\text{среза}}$ . Порядок фильтра  $N$  указывает на количество используемых аппаратных фильтрующих цепочек. Команда  $[B,A] = \text{butter}(N,Wn)$  вычисляет коэффициенты фильтра. Параметр  $Wn = f_{\text{среза}}/(f_s/2)$ . Команда  $y = \text{filtfilt}(B,A,X)$  выполняет фильтрацию заданных в массиве  $X$  данных с минимальными фазовыми искажениями.

Для работы указанных процедур и выводов графиков целесообразно выбрать небольшой, наиболее информативный интервал по оси времени.

В MATLAB существует способ записи данных в файл, который затем может быть открыт в пакете Excel. Синтаксис команды:

*wklwrite('filename',M)*

записывает матрицу  $M$  в формате Lotus 1-2-3 в файл с именем *filename.wkl*.

### **Задание для выполнения работы**

Загрузить ASCII-файл в рабочую область, вывести график сигнала, нанести сетку, включить масштаб и выбрать окно для анализа в отсчетах. Вывести график выбранного сигнала с использованием временной шкалы (секунды) и шкалы амплитуды в вольтах или делениях размерности АЦП (в соответствии с сигналом), с подписями заголовка и названий осей, нанести сетку и включить масштаб. Оформить в виде процедуры-функции вычисление огибающей сигнала и спектра для выбранного отрезка сигнала. Вывести графики огибающей и спектра сигнала в matlab. Сохранить данные о спектре в файле формата Lotus, открыть файл в Excel и построить график спектра с использованием инструментария Excel.



## Практическая работа №10

### По теме: «Регрессия»

**Цель работы.** Получение навыков построения линейной модели для множественной зависимости по данным экспериментов.

#### 1 Краткие сведения из теории

*Множественной регрессией* называется взаимосвязь трех и более переменных, или влияние двух и более аргументов на функцию

$$y = f(x_1, x_2, \dots, x_n).$$

Для простоты рассмотрим случай, когда ищется зависимость  $y$  от двух аргументов  $x_1$  и  $x_2$ . Такую зависимость графически можно представить в трехмерном пространстве  $\{y, x_1, x_2\}$ . Совокупность всех  $m$  точек представляет собой корреляционное пространство. Задача определения зависимости  $y$  от  $x_1$  и  $x_2$  состоит в том, чтобы подобрать такую плоскость, которая наилучшим, в смысле принципа наименьших квадратов, образом вписалась бы в данное корреляционное пространство. Зависимость ищется в виде:

$$y = a + b_1x_1 + b_2x_2.$$

Расстояние от точек корреляционного пространства до плоскости определяется выражением:

$$\Delta y_j = y_j - (a + b_1x_1 + b_2x_2).$$

Требуется найти значения коэффициентов  $a$ ,  $b_1$  и  $b_2$ .



Продифференцировав функцию суммы квадратов отклонений по коэффициентам  $a$ ,  $b_1$  и  $b_2$  и приравняв производные к нулю, получим систему трех уравнений с тремя неизвестными:

$$\begin{cases} \sum_{j=1}^m y_j = ma + b_1 \sum_{j=1}^m x_{1j} + b_2 \sum_{j=1}^m x_{2j}; \\ \sum_{j=1}^m y_j x_{1j} = a \sum_{j=1}^m x_{1j} + b_1 \sum_{j=1}^m x_{1j}^2 + b_2 \sum_{j=1}^m x_{1j} x_{2j}; \\ \sum_{j=1}^m y_j x_{2j} = a \sum_{j=1}^m x_{2j} + b_1 \sum_{j=1}^m x_{1j} x_{2j} + b_2 \sum_{j=1}^m x_{2j}^2. \end{cases} \quad (4.1)$$

Решение системы уравнений относительно коэффициентов  $a$ ,  $b_1$  и  $b_2$ , позволяет определить их численные значения. Величины  $\sum y$ ,  $\sum x_1$ ,  $\sum x_1^2$ ,  $\sum y x_1$ ,  $\sum y x_2$ ,  $\sum x_2$ ,  $\sum x_2^2$ ,  $\sum x_1 x_2$  находятся непосредственно по данным измерений.

Таким образом, найденное уравнение регрессии описывает совместное влияние  $x_1$  и  $x_2$  на функцию  $y$ . Коэффициенты  $a$ ,  $b_1$  и  $b_2$  при этом имеют следующий математический смысл.

Коэффициент  $a$  равен значению функции  $y$  при нулевых значениях аргументов  $x_1$  и  $x_2$ . В геометрической интерпретации он соответствует ординате точки пересечения плоскости регрессии с осью  $y$ .

Коэффициент  $b_1$  равен изменению функции  $y$  при изменении первого аргумента  $x_1$  на единицу при неизменном втором аргументе  $x_2$ . Аналогично, коэффициент регрессии  $b_2$  равен изменению функции  $y$  при изменении второго аргумента  $x_2$  на единицу при неизменном первом аргументе  $x_1$ .

Из уравнения множественной линейной регрессии могут быть получены уравнения *частной регрессии* аргументов  $x_1$  и  $x_2$  на функцию  $y$ :

$$y = a'_1 + b_1 x_1; \quad (4.2)$$

$$y = a'_2 + b_2 x_2. \quad (4.3)$$

При этом угловые коэффициенты регрессии  $b_1$  и  $b_2$  сохраняют те же числовые значения, что и в уравнении множественной регрессии. Свободные члены уравнений для  $y$  можно подсчитать следующим образом:

$$a'_1 = a + b_2 X_2; \quad (4.4)$$

$$a'_2 = a + b_1 X_1 \quad (4.5)$$

где  $a$ — свободный член в уравнении множественной регрессии ;

$X_1, X_2$ —средние значения соответствующих аргументов.

Оценкой тесноты связи при множественной линейной регрессии служит коэффициент множественной корреляции  $R$ , определяемый по формуле:

$$R = \sqrt{(b_1 \frac{\sigma_{x1}}{\sigma_y})^2 + (b_2 \frac{\sigma_{x2}}{\sigma_y})^2} \quad (4.6)$$

Величина коэффициента множественной корреляции всегда положительна и может меняться от 0 (при отсутствии связи) до 1 (при функциональной связи). С помощью коэффициента множественной корреляции оценивают совместное влияние на зависимую переменную всех включенных в расчет аргументов.

## 2. Задание

Решив систему уравнений (4.1), получить в аналитической форме, вычислить значения коэффициентов множественной линейной регрессии, получить с помощью формул (4.2) – (4.5) уравнения частной регрессии, вычислить по формуле (4.6) коэффициент множественной корреляции для заданных рядов

данных экспериментов. Построить трехмерные графики корреляционного поля и полученной плоскости, соответствующей уравнению множественной линейной регрессии.

Матрица значений  $x_1$  задается следующим образом:

$$x_1 = \begin{matrix} 1 & 1 & 1 & 1 & 1 & 1 & 1 & 1 & 1 & 1 \\ 2 & 2 & 2 & 2 & 2 & 2 & 2 & 2 & 2 & 2 \\ 3 & 3 & 3 & 3 & 3 & 3 & 3 & 3 & 3 & 3 \\ 4 & 4 & 4 & 4 & 4 & 4 & 4 & 4 & 4 & 4 \\ 5 & 5 & 5 & 5 & 5 & 5 & 5 & 5 & 5 & 5 \\ 6 & 6 & 6 & 6 & 6 & 6 & 6 & 6 & 6 & 6 \\ 7 & 7 & 7 & 7 & 7 & 7 & 7 & 7 & 7 & 7 \\ 8 & 8 & 8 & 8 & 8 & 8 & 8 & 8 & 8 & 8 \\ 9 & 9 & 9 & 9 & 9 & 9 & 9 & 9 & 9 & 9 \\ 10 & 10 & 10 & 10 & 10 & 10 & 10 & 10 & 10 & 10 \end{matrix}$$

Матрица значений  $x_2$ :

$$x_2 = \begin{matrix} 2 & 3 & 4 & 5 & 6 & 7 & 8 & 9 & 10 & 11 \\ 2 & 3 & 4 & 5 & 6 & 7 & 8 & 9 & 10 & 11 \\ 2 & 3 & 4 & 5 & 6 & 7 & 8 & 9 & 10 & 11 \\ 2 & 3 & 4 & 5 & 6 & 7 & 8 & 9 & 10 & 11 \\ 2 & 3 & 4 & 5 & 6 & 7 & 8 & 9 & 10 & 11 \\ 2 & 3 & 4 & 5 & 6 & 7 & 8 & 9 & 10 & 11 \\ 2 & 3 & 4 & 5 & 6 & 7 & 8 & 9 & 10 & 11 \\ 2 & 3 & 4 & 5 & 6 & 7 & 8 & 9 & 10 & 11 \\ 2 & 3 & 4 & 5 & 6 & 7 & 8 & 9 & 10 & 11 \\ 2 & 3 & 4 & 5 & 6 & 7 & 8 & 9 & 10 & 11 \end{matrix}$$

### 3 Варианты матрицы y.

Вариант 1

3.7 -3.3 -6.9 -14.5 -19.7 -26.1 -32.7 -37.7 -43.7 -46.5  
 3.0 -2.8 -6.2 -9.2 -18.2 -26.8 -33.0 -38.4 -41.4 -49.2  
 3.3 -2.5 0.1 -10.5 -19.3 -20.9 -30.3 -34.9 -39.5 -50.7

5.2 3.4 -9.6 -4.2 -22.0 -14.2 -25.6 -26.6 -39.6 -46.2  
1.9 5.1 -8.7 -14.5 -22.3 -19.1 -22.9 -23.7 -27.5 -48.3  
22.2 -2.8 -6.2 -8.4 -22.6 -21.2 -25.8 -20.8 -45.8 -49.2  
1.7 -1.3 8.3 -3.1 -21.5 -17.5 -28.9 -30.5 -39.1 -49.1  
14.4 -2.6 1.2 -4.6 -12.0 -14.6 -23.6 -23.0 -46.4 -33.0  
28.5 1.1 16.9 -15.9 -18.1 -0.5 -15.3 -33.7 -21.5 -30.9  
13.4 3.6 23.8 14.0 -13.8 2.4 -17.4 -35.2 -21.0 -40.8

### Вариант 2

-31.2 -36.2 -43.2 -45.6 -53.4 -56.6 -63.6 -67.6 -73.6 -80.4  
-43.3 -48.7 -52.5 -59.5 -65.3 -73.1 -73.3 -84.3 -87.3 -90.7  
-57.6 -63.6 -72.0 -72.0 -74.4 -80.4 -87.0 -93.6 -101.4 -100.2  
-72.3 -80.1 -80.7 -81.3 -93.1 -100.9 -100.7 -112.5 -115.5 -116.9  
-74.8 -86.2 -91.6 -93.0 -101.4 -114.8 -121.2 -124.6 -121.0 -125.4  
-82.5 -102.3 -98.1 -119.1 -104.1 -131.1 -135.3 -132.3 -135.3 -152.7  
-112.8 -100.0 -123.6 -126.2 -124.6 -127.2 -138.2 -153.4 -161.6 -154.4  
-132.7 -136.5 -141.9 -136.1 -131.9 -142.1 -160.3 -146.5 -147.1 -173.3  
-118.2 -147.0 -138.0 -152.4 -163.2 -159.6 -172.2 -170.4 -157.8 -190.2  
-129.3 -158.7 -154.1 -169.5 -180.9 -176.3 -189.7 -185.1 -198.5 -187.9

### Вариант 3

-1.6 7.0 14.4 20.8 25.6 32.6 40.2 49.8 56.8 60.2  
-7.6 2.6 5.2 16.2 22.4 29.0 33.6 42.2 50.4 57.8  
-12.8 -2.8 -1.8 9.4 14.6 22.8 28.6 32.6 42.6 50.2  
-9.6 -13.8 -0.4 1.0 16.8 19.0 26.0 29.8 40.0 39.8  
-24.0 -21.0 -14.0 3.0 15.0 16.0 28.0 34.0 38.0 46.0  
-17.6 -17.8 -3.6 -9.8 2.0 16.2 26.8 29.0 21.6 37.0  
-39.4 -11.4 -29.6 -4.4 -15.6 -0.2 12.4 19.4 27.8 32.0  
-36.0 -32.2 -33.2 -21.4 -16.0 0.6 12.4 -1.4 5.6 27.0  
-32.0 -43.0 -27.0 -20.0 -29.2 -11.4 17.2 20.6 9.6 22.0

-64.0 -49.0 -34.0 -9.0 -8.0 1.0 -8.0 9.0 10.0 25.0

#### Вариант 4

9.7 15.1 17.5 21.5 24.7 26.7 30.1 33.5 37.9 40.9  
23.2 23.4 31.2 31.4 38.0 37.0 42.0 44.2 46.4 51.8  
35.1 38.5 37.1 37.5 39.7 46.1 52.5 48.7 58.1 63.9  
36.6 40.8 45.8 50.8 52.6 56.0 56.2 57.2 60.6 76.0  
45.3 45.7 53.1 68.5 59.9 72.3 66.7 69.1 67.5 72.9  
58.8 63.4 56.0 58.2 65.2 77.0 81.6 79.0 92.0 90.6  
72.5 61.9 66.7 67.3 81.9 79.7 88.7 90.7 82.9 98.9  
76.2 66.8 84.6 86.4 105.8 91.6 103.0 98.4 105.0 106.8  
87.3 90.7 101.3 90.3 115.3 102.5 107.7 94.9 116.3 130.5  
88.8 86.2 121.6 123.0 96.4 115.8 113.2 102.6 140.0 123.4

#### Вариант 5

-23.1 -31.1 -39.3 -45.7 -51.7 -62.9 -67.5 -77.7 -83.5 -90.7  
-32.7 -41.3 -49.1 -57.7 -59.5 -67.7 -80.3 -87.7 -95.9 -98.9  
-44.9 -53.3 -53.9 -64.7 -71.9 -82.1 -86.9 -97.1 -107.3 -110.3  
-44.3 -56.9 -68.7 -66.9 -76.3 -84.9 -91.9 -106.9 -107.5 -112.9  
-52.1 -65.9 -64.7 -81.5 -97.3 -90.1 -99.9 -111.7 -126.5 -124.3  
-70.7 -74.9 -79.1 -98.9 -101.9 -98.9 -110.3 -124.1 -125.9 -148.1  
-78.9 -72.7 -93.1 -100.9 -104.5 -115.1 -121.5 -140.5 -137.1 -151.9  
-85.1 -100.9 -107.1 -121.3 -117.9 -124.1 -141.5 -130.1 -157.1 -163.3  
-85.1 -107.3 -115.1 -115.7 -134.3 -143.9 -153.5 -139.7 -165.5 -166.1  
-109.1 -102.9 -130.7 -144.5 -130.3 -146.1 -135.9 -139.7 -155.5 -181.3



## Практическая работа №11

### Решение задач на моделирование и анализ линейных электрических цепей

**Цель работы:** исследование простых линейных электрических цепей постоянного тока для проверки законов Ома и Кирхгофа, а также приобретение практических навыков в составлении электрических цепей постоянного тока и по применению измерительных приборов при их экспериментальных исследованиях.

#### Рабочее задание

##### 1. Предварительный расчет

1.1 Записать для электрической цепи (рис. ПА.1) уравнение по второму закону Кирхгофа; вывести из него выражения для расчета тока  $I_H$  и напряжения  $U_H$ , падающего на сопротивлении  $R_H$ .

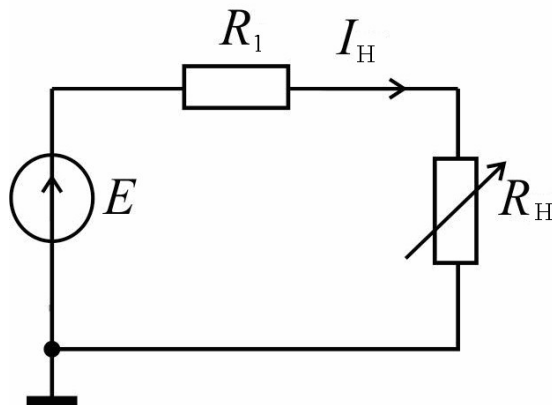


Рис. ПА.1

1.2 Вычислить ток  $I_H$  и напряжение  $U_H$  для трех значений напряжения источника ЭДС  $E$ , в вольтах, равных  $0$ ;  $0,5E$  и  $E$ . При расчете использовать значение сопротивления  $R_1$  и напряжения источника ЭДС  $E$  из табл. ПА.1 в зависимости от номера варианта. Принять значение сопротивления  $R_H = R_1$ . Результаты вычислений занести в табл. ПА.2.

Таблица ПА.1

		Номер варианта							
	5	1	2	3	4	5	6	7	8
	6	9	10	11	12	13	14	15	16

$E, \text{ В}$	7	17	18	19	20	21	22	23	24
	8	25	26	27	28	29	30	31	32
	9	33	34	35	36	37	38	39	40
	10	41	42	43	44	45	46	47	48
	11	49	50	51	52	53	54	55	56
$R_1, \text{ Ом}$	70	80	90	100	110	120	130	140	

Таблица ПА.2

$E, \text{ Ом}$	$I_{\text{н}}, \text{ мА}$		$U_{\text{н}}, \text{ В}$	
	Расчет	Эксперимент	Расчет	Эксперимент

1.3 Рассчитать методом преобразования электрическую цепь рис. ПА.2 (токи во всех ветвях  $I_1, I_2, I_3$  и падения напряжения на всех сопротивлениях  $U_{R1}, U_{R2}, U_{R3}$ ). При расчете использовать значение сопротивления  $R_1$  и напряжения источника ЭДС  $E$  из табл. ПА.1

в зависимости от номера варианта. Принять значения сопротивлений  $R_2 = R_1; R_3 = R_1 + 50 \text{ Ом}$ . Результаты вычислений занести в табл. ПА.3.

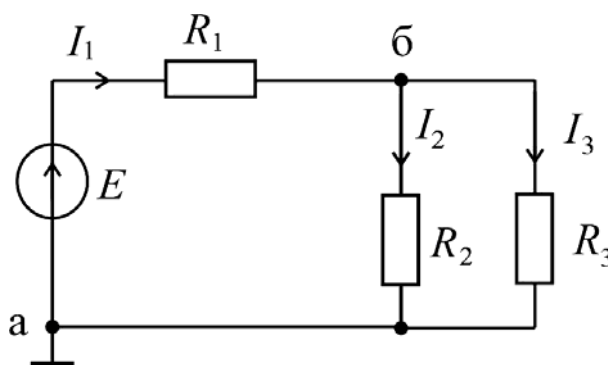


Рис. ПА.2





## 2. Экспериментальная часть

2.1 Собрать электрическую цепь по схеме рис. ПА.3. Установить значения сопротивления  $R_H$  в соответствии с п. Измерить значения  $I_H$  и  $U_H$ , последовательно устанавливая ЭДС  $E$  в вольтах, равным 0;  $0,5E$  и  $E$ . Результаты измерений занести в табл. ПА.2.

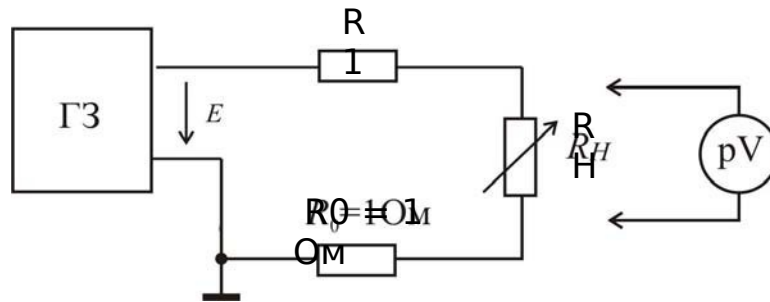


Рис. ПА.3

2.2 Собрать электрическую цепь по схеме рис. ПА.4. Установить значения параметров электрической цепи в соответствии с п.1.3. Измерить значения токов в ветвях  $I_1, I_2, I_3$  и падения напряжения на сопротивлениях  $U_{R1}, U_{R2}, U_{R3}$ . Результаты измерений занести в табл. ПА.3.

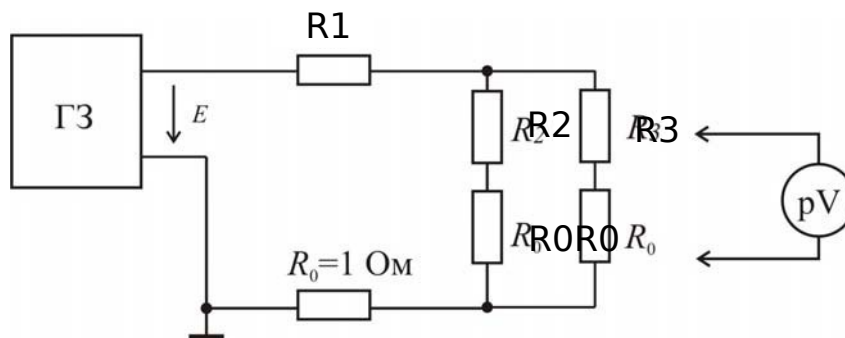


Рис. ПА.4

2.3 Собрать электрическую цепь по схеме рис. ПА.3. Установить значения ЭДС  $E$  в вольтах в соответствии с табл. ПА.1 в зависимости от номера варианта. Измерить значения параметров, приведенных в табл. ПА.4, последовательно устанавливая значения сопротивления  $R_H$  в омах, равным 0;  $0,5R_1; R_1; 5R_1$  и  $10R_1$ . Результаты измерений занести в табл. ПА.4.

### 3. Обработка экспериментальных данных

3.1 По результатам экспериментальных данных из табл. ПА.2 построить график зависимости  $U_H(I_H)$ , проанализировать его и сделать вывод о линейности электрической цепи и выполнении закона Ома.

3.2 По результатам экспериментальных данных из табл. ПА.3 для одного из узлов электрической цепи (см. рис. ПА.2) проверить выполнение первого закона Кирхгофа и сделать выводы.

3.3 По результатам экспериментальных данных из табл. ПА.3 для всех контуров электрической цепи (см. рис. ПА.2) проверить выполнение второго закона Кирхгофа и сделать выводы.

3.4 По результатам экспериментальных исследований (см. табл. ПА.3) проверить выполнение баланса мощности в электрической цепи и сделать выводы.

3.5 Сравнить между собой результаты расчета и эксперимента, приведенные в табл. ПА.2 и ПА.3, и сделать выводы.

3.6 Составить отчет о проделанной работе, включив в него: результаты предварительного расчета (пп. 1.1-1.3); соответствующие схемы эксперимента; таблицу с техническими характеристиками используемых измерительных приборов и перечнем оборудования; экспериментальные данные; краткие выводы по пп. 3.1-3.5, обобщающие результаты исследований.

3.7 По данным табл. ПА.3 построить в выбранном масштабе потенциальную диаграмму для внешнего контура схемы рис. ПА.2.

3.8 По результатам экспериментальных данных из табл. ПА.4 построить график зависимости  $U_H(I_H)$ . Проанализировать полученный график и объяснить уменьшение  $U_H$  при увеличении  $I_H$ . Продолжить полученный график до пересечения оси ординат и определить значение напряжения  $U_H(I_H = 0)$ , которое соответствует режиму холостого хода в цепи. Сделать выводы.

3.9 По результатам экспериментальных данных из табл. ПА.4 построить график зависимости  $P_H(I_H)$ , проанализировать его и сделать вывод о том, при каком соотношении сопротивления  $R_H$  и  $R_1$  в цепи выделяется максимальная полезная мощность.

3.10 Добавить в отчет о проделанной работе: результаты предварительного расчета (п. 1.4); экспериментальные данные; краткие выводы по пп. 3.7-3.9, обобщающие результаты исследований.

### ***Задание на моделирование***

Проверить правильность проведенных расчетов (п. 1.4) в среде MathLAB. Построить средствами MathLAB соответствующие графики зависимости  $U_H(I_H)$  и  $P_H(I_H)$ . Вставить в отчет о проделанной работе через буфер обмена результаты моделирования в среде MathLAB.

Собрать в среде NI Multisim схему, рассчитанную в п. 1.4. Установить значения параметров, указанные в п. 1.4. Подключить к схеме амперметр для измерения постоянного тока  $I_H$  и два вольтметра параллельно сопротивлениям  $R_H$  и  $R_1$ . Для каждого значения  $R_H$ , указанного в п. 1.4, запустить на моделирование программу NI Multisim и вставить в отчет через буфер обмена результаты моделирования с показаниями приборов. Сравнить результаты моделирования с результатами вычисления из табл. ПА.4 и сделать выводы.

Собрать в среде NI Multisim схему, рассчитанную в п. 1.3. Установить значения параметров, указанные в п. 1.3. Подключить в каждую ветвь цепи амперметр, а также два вольтметра параллельно сопротивлениям  $R_1$  и  $R_3$ . Запустить на моделирование программу NI Multisim и вставить в отчет через буфер обмена результаты моделирования с показаниями приборов. Сравнить результаты моделирования с результатами вычисления из табл. ПА.3 и сделать выводы.

## Практическая работа №12

### Решение задач на моделирование и анализ источников питания

**Задача 1.** Определить ток в цепи якоря генератора постоянного тока параллельного возбуждения и ЭДС, если сопротивление обмотки якоря составляет:  $R_{Я} = 0,264 \text{ Ом}$ . Сопротивление параллельной обмотки возбуждения  $R_B = 15 \text{ Ом}$ . Генератор работает на нагрузку мощностью  $P_2 = 5 \text{ кВт}$  при напряжении  $U = 110 \text{ В}$ .

**Задача 2.** Двухполюсный генератор постоянного тока параллельного возбуждения имеет пар параллельных ветвей  $a = 1$ ; активных проводников обмотки якоря  $N = 500$ ; сопротивление обмотки якоря  $R_{Я} = 0,155 \text{ Ом}$ ; магнитный поток полюса  $\Phi = 0,0197 \text{ Вб}$ . При номинальном режиме работы ток нагрузки составляет  $I_n = 50 \text{ А}$ ; ток возбуждения  $I_b = 1,7 \text{ А}$ ; частота вращения якоря  $n = 1450 \text{ об/мин}$ .

Определить напряжение на зажимах генератора.

**Задача 3.** Шестиполюсной двигатель постоянного тока смешанного возбуждения работает от сети  $U = 220 \text{ В}$  и вращается с частотой  $n = 1000 \text{ об/мин}$ . Номинальный потребляемый ток равен  $I = 13,3 \text{ А}$ ; КПД составляет  $\eta = 75,2 \%$ ; сопротивление якоря  $R_{Я} = 1,65 \text{ Ом}$ ; сопротивление параллельной обмотки возбуждения  $R_B = 183 \text{ Ом}$ . Обмотка якоря имеет  $a = 3$  пары параллельных ветвей и  $N = 240$  проводников.

Определить магнитный поток; вращающий момент на валу двигателя; мощность, снимаемую с вала; потребляемую и электромагнитную мощности.

**Задача.4.** Электродвигатель постоянного тока параллельного возбуждения имеет номинальную мощность на валу  $P_2 = 4,5 \text{ кВт}$ ; напряжение сети  $U = 220 \text{ В}$ ; частоту вращения якоря  $n = 1500 \text{ об/мин}$ ; КПД  $\eta = 80,5 \%$ ; сопротивление обмотки якоря  $R_{Я} = 0,43 \text{ Ом}$ ; сопротивление цепи возбуждения  $R_B = 200 \text{ Ом}$ .

Определить номинальный момент на валу; суммарные потери; момент электромагнитный; частоту вращения якоря на холостом ходу; пусковой ток пуск без пускового реостата; сопротивление пускового реостата при условии, что пусковой ток якоря в 2 раза выше номинального тока якоря.

**Задача 5.** Электродвигатель постоянного тока с последовательным возбуждением с частотой вращения  $n = 1500$  об/мин потребляет ток  $I = 14$  А при напряжении  $U = 220$  В . Сопротивление цепи якоря  $R_{Я} = 1,7$  Ом . Определить ЭДС якоря; момент электромагнитный; потребляемую мощность и электрические потери.

#### **«Расчет параметров генератора постоянного тока»**

Генератор постоянного тока имеет: номинальную мощность  $P_2$ ; номинальное напряжение  $U$ ; частоту вращения  $n$ ; номинальный ток генератора  $I$ ; ток в цепи возбуждения  $I_B$ ; ток в цепи якоря  $I_{Я}$ ; сопротивление обмоток цепи обмотки возбуждения  $R_B$ ; сопротивление в цепи якоря  $R_{Я}$ , приведенное к рабочей температуре; ЭДС якоря  $E$ ; электромагнитный момент при номинальной нагрузке  $M_{эм}$ ; электромагнитная мощность  $P_{эм}$ ; мощность приводного двигателя  $P_1$ ; КПД в номинальном режиме  $\eta$  .

**Определить,** для выбранного варианта, значения параметров генератора постоянного тока, не указанные в таблицах 1, 2.

**Смоделировать,** для выбранного варианта, схему генератора постоянного тока.

Таблица 1

## Параметры генератора

№	$P_2$ кВт	$U$ В	$n$ об/мин	$I$ А	$I_B$ А	$I_A$ А	$R_B$ , Ом	$R_A$ Ом
1	24	230	1450	–	–	–	150	0,3
2	–	110	3000	–	–	17	Нет	0,55
3	–	220	1000	15,6	Нет	–	Нет	1
4	–	230	–	87	–	–	100	0,15
5	–	110	2000	25	–	–	Нет	–
6	–	220	630	80	Нет	–	Нет	0,144
7	–	460	–	–	4	–	–	–
8	–	110	3000	95	–	–	Нет	–
9	–	220	630	–	Нет	80	Нет	0,144
10	18	230	1500	–	–	80	–	–
11	–	110	3000	–	–	21,5	Нет	–
12	–	220	460	–	Нет	405	5,5	0,008
13	45	–	1000	97,8	–	–	92	–
14	–	110	4000	260	–	–	Нет	–
15	–	220	1000	–	Нет	16	0,8	0,9
16	–	110	3600	–	1,8	34	–	–
17	–	110	4000	–	–	15	Нет	–
18	–	220	1000	15,6	Нет	–	Нет	1
19	–	230	–	90	–	–	90	0,2
20	–	110	3000	–	–	170	Нет	–
21	–	220	630	–	Нет	175	4,6	–
22	20	230	1450	–	–	92,5	–	–
23	–	110	3000	95	–	–	Нет	–
24	–	220	460	405	Нет	–	Нет	0,009
25	–	110	3000	–	1,5	12	–	–

Таблица 2

## Параметры генератора

№	$E$ В	$M_{эм}$ Н·м	$P_{эм}$ кВт	$P_1$ кВт	$\eta$ %	Способ возбуждения
1	–	171	–	–	90	параллельное
2	–	–	–	–	89	последовательное
3	–	–	–	–	87	независимое
4	–	280	–	23	–	параллельное
5	–	15	–	–	82	последовательное
6	–	–	18,52	–	87	независимое
7	480	525	55	–	88	параллельное
8	–	37,5	–	–	85	последовательное
9	–	–	–	–	86	независимое
10	240	–	–	21	–	параллельное
11	–	7,8	–	–	89	последовательное
12	–	–	–	–	85	независимое
13	477	–	–	–	88	параллельное
14	–	72	–	–	88	последовательное
15	–	–	–	–	85	независимое
16	–	10,5	–	–	85	параллельное
17	–	4,5	–	–	80	последовательное
18	–	–	–	–	88	независимое
19	–	280	–	25	–	параллельное
20	–	62	–	–	90	последовательное
21	–	–	42,52	–	82	независимое
22	235	–	–	23	–	параллельное
23	–	35	–	–	89	последовательное
24	–	–	–	–	80	независимое
25	–	–	1,4	–	75	параллельное

Примечания:

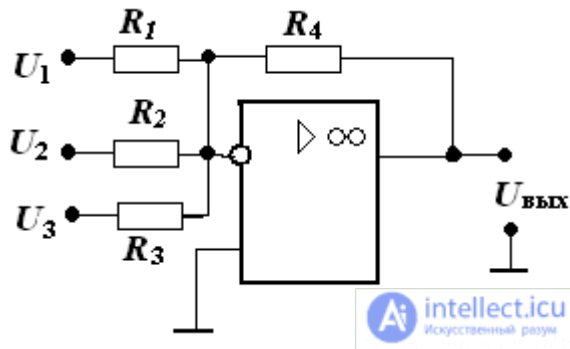
1. При расчетах падением напряжения в щеточном контакте пренебречь
2. Все математические расчеты проводить в программе MathLAB



## Практическая работа №13.

### Решение задач на моделирование и анализ схем на операционных усилителях

1. Определите напряжение на выходе сумматора рис : если  $U_1 = U_2 = U_3 = 1\text{В}$ ,  $R_1 = 1\text{кОм}$ ,  $R_2 = 2\text{кОм}$ ,  $R_3 = 4\text{кОм}$ ,  $R_4 = 12\text{кОм}$



2. Чему равно выходное напряжение инвертирующего усилителя рис 3, если

$$R_1 = 500\text{ Ом}, R_2 = 5000\text{ Ом}, U_{\text{вх}} = 0.2\text{ В}$$

3. Неинвертирующий усилитель на основе ОУ, работает от источника с напряжением  $U_{\text{вх}} = 150\text{ мВ}$ .

Сопротивление резисторов  $R_1 = 20\text{ кОм}$ ,  $R_2 = 200\text{ кОм}$ .

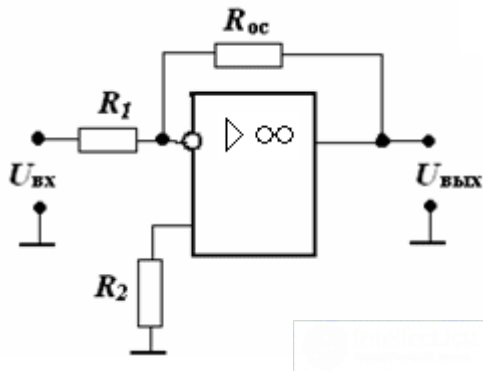
Определить выходное напряжение усилителя  $U_{\text{вых}}$  и коэффициент усиления  $K_U$ .

#### 4. Расчет инвертирующего усилителя.

Дано:  $U_{вх} = 80$  мВ,  $U_{вых} = 4$  В,  $R_H = 10$  кОм, ОУ типа 140УД7

$MВ = \sqrt{2}$  – коэффициент частотных искажений в области верхних частот.

Рассчитать значения  $R_1$ ,  $R_{oc}$ ,  $R_2$  в инвертирующем усилителе.



#### 5. Расчет сумматора на ОУ.

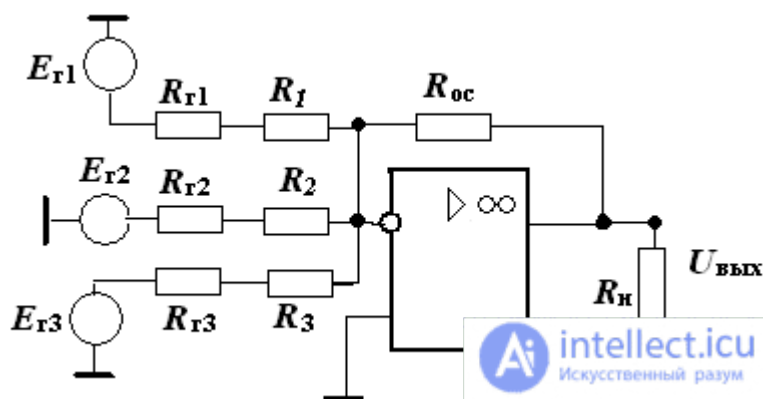
Дано:

$E_{г1} = -2$  В,  $E_{г2} = 3$  В,  $E_{г3} = 1$  В,  $R_{г1} = 0,5$  кОм,  $R_{г2} = 0$ ,  $R_{г3} = 1$  кОм.

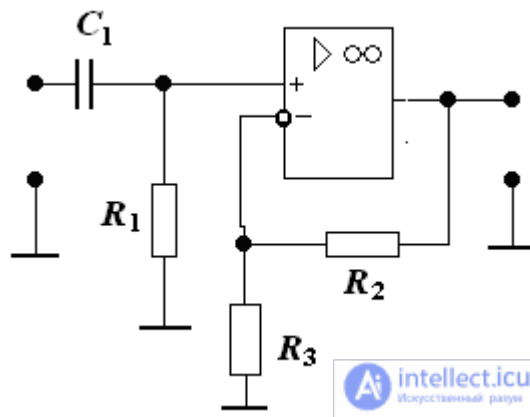
Коэффициенты усиления по входам:

$K_{oc1} = 5$ ,  $K_{oc2} = 2$ ,  $K_{oc3} = 10$ ,  $R_H = 2$  кОм. ОУ типа 153УД1.

Рассчитать значения сопротивлений в сумматоре и определить  $U_{вых}$



6. Построить ЛАЧХ усилителя, определить коэффициент усиления,  $f_n$  и  $f_v$ , если  $R_1 = 20 \text{ кОм}$ ,  $R_2 = 10 \text{ кОм}$ ,  $R_3 = 100 \text{ кОм}$ ,  $K = 200000$ ,  $f_{ед} = 3 \text{ МГц}$ ,  $C_1 = 0.7 \text{ мкФ}$



Примечание: Все расчеты производить при помощи программы MathLAB

## Практическая работа № 14

### Решение задач на моделирование простых цифровых устройств

**Задача 1** Минимизировать ФАЛ, заданную таблицей истинности (табл. 1), для единичных значений с использованием карты Вейча.

**Таблица 1** Исходные данные для решения задачи 5

Входные переменные				Значение ФАЛ для соответствующего варианта													
X <sub>4</sub>	X <sub>3</sub>	X <sub>2</sub>	X <sub>1</sub>	0	1	2	3	4	5	6	7	8	9	10	11	12	13
0	0	0	0	1	0	1	0	1	0	1	1	0	1	0	1	0	0
0	0	0	1	1	1	1	1	0	0	1	1	1	1	0	0	0	1
0	0	1	0	0	0	0	1	0	1	0	0	0	1	1	1	0	1
0	0	1	1	0	1	0	0	1	1	1	0	1	0	0	1	0	1
0	1	0	0	0	0	1	1	0	0	1	1	0	0	1	1	1	0
0	1	0	1	1	1	1	0	1	1	1	1	1	0	0	0	1	0
0	1	1	0	1	1	1	1	0	1	1	1	0	1	1	1	0	1
0	1	1	1	0	0	0	1	0	0	1	0	0	1	0	0	1	1
1	0	0	0	1	0	0	1	0	0	1	0	1	1	0	1	1	1
1	0	0	1	1	1	1	0	1	1	0	1	1	1	1	0	1	0
1	0	1	0	0	1	1	0	1	1	0	1	0	1	0	1	1	0
1	0	1	1	0	0	0	0	1	0	0	0	0	0	1	0	0	1
1	1	0	0	0	0	1	1	0	1	0	0	1	0	1	0	0	1
1	1	0	1	0	1	0	0	1	1	0	1	0	1	0	1	1	0
1	1	1	0	1	1	1	0	1	0	1	1	1	1	1	0	1	0
1	1	1	1	1	0	1	1	0	1	0	0	1	0	1	0	1	0

Входные переменные				Значение ФАЛ для соответствующего варианта										
X <sub>4</sub>	X <sub>3</sub>	X <sub>2</sub>	X <sub>1</sub>	14	15	16	17	18	19	20	21	22	23	24
0	0	0	0	0	0	1	0	1	0	1	0	1	1	0
0	0	0	1	1	1	1	0	1	0	1	0	1	0	0
0	0	1	0	1	1	0	1	0	0	1	1	0	1	0
0	0	1	1	0	0	1	1	0	1	0	1	0	0	1
0	1	0	0	1	0	0	0	1	1	1	0	1	1	1
0	1	0	1	0	1	0	1	0	1	0	1	0	1	0
0	1	1	0	1	1	1	0	1	0	1	1	0	0	1
0	1	1	1	1	0	1	1	0	1	0	0	1	1	0
1	0	0	0	1	1	0	0	1	1	0	1	0	1	0
1	0	0	1	0	0	0	0	1	0	1	0	1	0	1
1	0	1	0	1	1	1	1	0	1	1	0	1	0	1
1	0	1	1	0	0	1	1	0	0	0	1	0	1	0
1	1	0	0	1	0	1	0	1	1	1	1	0	0	1
1	1	0	1	1	1	0	0	1	1	0	0	1	1	0
1	1	1	0	0	1	0	1	0	0	1	1	0	0	1
1	1	1	1	0	0	0	1	0	0	0	0	1	0	1

**Задача 2** Осуществить минимизацию логической функции (ФАЛ)  $Y(X_4, X_3, X_2, X_1)$ , заданную таблицей истинности (табл. 2), с помощью карты Вейча и построить структурную схему логического устройства, используя базовые логические элементы И – НЕ.

Таблица 2 Исходные данные для решения задачи 2

Входные переменные				Значение ФАЛ для соответствующего варианта													
$X_4$	$X_3$	$X_2$	$X_1$	0	1	2	3	4	5	6	7	8	9	10	11	12	13
0	0	0	0	1	0	1	1	0	1	0	1	0	1	0	1	1	0
0	0	0	1	1	1	1	0	1	1	1	1	0	0	1	1	0	1
0	0	1	0	1	0	1	1	0	0	1	0	1	1	0	1	1	1
0	0	1	1	0	1	0	0	1	0	0	1	0	1	1	1	1	1
0	1	0	0	1	0	0	1	0	1	0	0	1	1	1	0	1	0
0	1	0	1	0	1	0	0	0	1	1	1	0	1	1	1	0	1
0	1	1	0	1	0	1	0	0	0	0	0	1	0	1	0	1	0
0	1	1	1	1	0	1	1	1	1	1	0	1	0	0	0	0	1
1	0	0	0	0	0	1	1	1	0	0	1	0	0	1	0	1	0
1	0	0	1	0	0	1	0	0	1	0	1	0	1	1	1	0	0
1	0	1	0	1	0	1	1	1	1	1	0	0	0	0	1	0	1
1	0	1	1	1	1	0	1	1	0	1	1	0	1	1	0	1	0
1	1	0	0	0	1	0	0	0	1	0	0	0	1	0	0	0	1
1	1	0	1	1	0	1	0	1	1	0	1	1	0	1	0	0	0
1	1	1	0	0	1	0	1	1	0	1	0	0	0	0	0	1	1
1	1	1	1	0	1	0	0	0	0	1	1	1	0	0	1	0	0

Входные переменные				Значение ФАЛ для соответствующего варианта										
$X_4$	$X_3$	$X_2$	$X_1$	14	15	16	17	18	19	20	21	22	23	24
0	0	0	0	1	0	1	1	1	0	1	1	0	0	1
0	0	0	1	0	1	0	0	0	1	0	1	1	1	0
0	0	1	0	0	1	0	1	0	0	1	0	1	0	0
0	0	1	1	1	0	1	0	1	1	0	1	0	1	1
0	1	0	0	0	1	0	1	0	1	1	0	1	0	0
0	1	0	1	1	0	1	0	1	0	0	1	0	1	1
0	1	1	0	1	0	0	1	1	1	0	0	0	0	1
0	1	1	1	0	1	1	0	0	0	1	0	1	0	0
1	0	0	0	1	1	0	1	0	1	0	1	0	1	0
1	0	0	1	0	0	1	0	1	0	1	0	1	0	1
1	0	1	0	1	0	0	1	0	1	0	0	0	1	0
1	0	1	1	0	1	0	1	1	0	1	1	1	0	1
1	1	0	0	0	0	1	0	0	1	0	0	1	1	0
1	1	0	1	1	1	0	1	1	0	1	1	0	0	1
1	1	1	0	0	1	1	0	1	1	1	0	0	1	1
1	1	1	1	1	0	1	0	0	0	0	1	1	0	0

**Задача 3** Составьте таблицу истинности полного (одноразрядного) двоичного сумматора.

**Задача 4** Синтезируйте комбинационную схему, формирующую на выходе у высокий (единичный) уровень, если, по крайней мере, любые три входных сигнала из четырех  $x_3$ ,  $x_2$ ,  $x_1$  и  $x_0$  принимают единичное значение.

**Задача 5** Составьте таблицу истинности полного дешифратора на два входа с двумя (прямым и инверсным) стробирующими входами и с инверсными выходами. Запишите структурные формулы для этого дешифратора и нарисуйте его принципиальную схему, считая, что имеются

только неинвертированные входные сигналы

Примечания: При выполнении задач использовать ПО (MS Excel, MathLAB, NI Multisim)



## Практическая работа №15

### Решение задач на моделирование и анализ АЦП(ЦАП)

1. Определите выходные напряжения двенадцатиразрядного ЦАП, соответствующие старшему разряду входного кода и младшему разряду входного кода, и максимальное выходное напряжение, если  $U_{пш} = 10\ 240$  мВ.

2. Для 8-разрядного ЦАП определите напряжение  $E_{МР}$  (напряжение, соответствующее единице младшего разряда входного кода ЦАП) и выходное напряжение, соответствующее входной кодовой комбинации  $x = C0H$ . Входная кодовая комбинация  $x$  задана в шестнадцатеричной системе счисления, ЦАП является идеальным, а его напряжение полной шкалы  $U_{пш} = 8$  В.

3. Рассчитайте погрешность смещения нуля 8-разрядного ЦАП в единицах МЗР и в процентах от полной шкалы, если при нулевом входном коде выходное напряжение ЦАП равно 0,008 В, а его напряжение полной шкалы  $U_{пш} = 8$  В. Предполагается, что других погрешностей ЦАП не имеет.

4. Рассчитайте погрешность полной шкалы 8-разрядного ЦАП в единицах МЗР и в процентах от полной шкалы, если выходное напряжение, соответствующее входной кодовой комбинации  $x = FFH$ , равно 7,98 В. Входная кодовая комбинация  $x$  задана в шестнадцатеричной системе счисления, напряжение полной шкалы  $U_{пш} = 8$  В и предполагается, что других погрешностей ЦАП не имеет.

5. (а) Рассчитайте выходное напряжение 4-разрядного ЦАП для входного кода 1010, если напряжение полной шкалы ЦАП равно 8 В.

(б) Рассчитайте выходное напряжение 8-разрядного ЦАП для входного кода 10100000, если напряжение полной шкалы ЦАП равно 8 В.

(в). Сравните полученные в пунктах (а) и (б) результаты. Какой вывод можно сделать из этого сравнения?

Примечание: Все расчеты производить в программе MathLAB.