

**МИНИСТЕРСТВО ОБРАЗОВАНИЯ И НАУКИ УДМУРТСКОЙ РЕСПУБЛИКИ**

**Автономное профессиональное образовательное учреждение Удмуртской  
Республики «Техникум радиоэлектроники и информационных технологий имени  
А.В. Воскресенского»**

**Практические работы  
по МДК 01.02. Технологические операции и процессы производства электронных  
устройств и систем**

**по специальности  
11.02.17 Разработка электронных устройств и систем**

**Разработал**

**Мастер производственного обучения:**

**Т.Е. Мышкина**

**Ижевск, 2024**

## Практическая работа №1

**Тема:** «Организация рабочего места»

**Цель работы:** грамотно организовать свое рабочее место.

**Основные теоретические сведения:** Рабочее место слесаря-сборщика - это часть производственной площади цеха или участка с необходимым оборудованием, инструментами, приспособлениями, материалами и принадлежностями, которые применяет рабочий или бригада для выполнения производственного задания. При слесарно-сборочных работах на каждое рабочее место слесаря отводится площадь от 6 до 10 м<sup>2</sup> (в зависимости от размера собираемого изделия).

Под организацией рабочего места слесаря-сборщика понимается правильная расстановка оборудования, наивыгоднейшее расположение инструмента и деталей на рабочем месте, планомерное снабжение деталями и вспомогательными материалами, механизация и оснащение специальными приспособлениями технологического процесса сборки.

Основным рабочим местом слесаря-сборщика является верстак или сборочный стол на конвейере

В зависимости от вида собираемых изделий стол верстака покрывают прочным листовым материалом (декоративным пластиком, линолеумом, фанерой и др.). Спереди и с боков крышки стола устанавливаются деревянные планки-бортики или металлические угольники, препятствующие падению с верстака мелких деталей и инструментов. В зависимости от условий работы верстаки бывают одноместными и многоместными-для двух и более рабочих. В многоместных слесарных верстаках расстояние между тисками должно быть 1200-1500 мм. Верстак должен быть прочным и устойчивым. Размещать верстаки следует таким образом, чтобы проходы между ними были не менее 1,5 м. При конвейерной сборке верстаки нужно располагать вблизи конвейера так, чтобы рабочий находился между конвейером и верстаком. Рабочее место у верстака должно быть хорошо освещено. Для работы в вечернее время рабочее место освещается электрической лампочкой местного освещения.

К рабочему месту предъявляются следующие требования:

1. На рабочем месте должно находиться только то, что требуется для выполнения данного задания.
2. Инструменты, детали и документация должны быть расположены на расстоянии вытянутой руки; при этом предметы, которыми рабочий пользуется более часто, располагают ближе, а предметы, которыми он пользуется реже,- дальше.
3. Все, что берется левой рукой, должно быть расположено слева, а все, что берется правой,- справа. Все, что берется обеими руками, должно находиться впереди.
4. Инструмент и детали следует разложить в строгой последовательности их применения, а не разбрасывать и не накладывать друг на друга.
5. В ящиках верстака должны находиться наиболее часто употребляемые инструменты, приспособления и материалы. Все точные мерительные инструменты необходимо хранить в футлярах.
6. Напильники, сверла, метчики и другие режущие инструменты следует укладывать на деревянные подставки так, чтобы они были предохранены от повреждений.
7. Чертежи, инструкции, наряды и другую документацию нужно помещать для удобства пользования на видном месте.

До начала работы слесарь-сборщик должен ознакомиться с заданием, рабочим нарядом, технологическим процессом и чертежами, подготовить необходимый инструмент, приспособления, материалы и детали, проверив предварительно их исправность.

Вовремя работы слесарь-сборщик обязан в течение всего рабочего дня полностью использовать все рабочее время, не отвлекаясь от работы, и не отлучаться с рабочего места без разрешения мастера, использовать инструмент только по его назначению и предохранять его от повреждений и загрязнения; строго соблюдать правила техники безопасности.

По окончании работы слесарь-сборщик должен привести в порядок рабочее место (оборудование, верстак, станки, а также прилегающую к ним площадь).

#### Ход работы:

1. Зарисовать расположение необходимой оснастки и технической документации на рабочем столе.
2. Расписать назначение рабочего инструмента.
3. Обосновать правильность расположения инструмента.
4. расписать рабочую одежду, указать ее функциональное назначение.
5. Рефлексия.

#### Критерии оценивания

Оценка «5» ставится, если выполнены все задания

Оценка «4» ставится, если выполнено не менее 80% заданий

Оценка «3» ставится, если выполнено не менее 60% заданий

Оценка «2» ставится, если выполнено менее 60% заданий

### Практическая работа №2

**Тема:** Изучение и применение КИО для проведения сборочных работ

**Цель работы:** Научиться грамотно использовать КИО

**Внимание!** Пользуйтесь одним мультиметром на двоих, работайте парами, меняйтесь цифровыми и стрелочными мультиметрами между парами.

**Примечание:** для проведения более точных измерений помните, что:

- для цифровых приборов выбирается предел измерения наименьший из возможных;
- для стрелочных приборов предел измерения выбирается так, чтобы стрелка находилась в правой части шкалы.

#### Инструкция к выполнению задания

Внимательно прочитайте все пункты задания и выполните их в заданной последовательности.

1. Изучите таблицу, выясните у преподавателя все непонятные места.
2. Выбрав род работы занесите данные в таблицу и установите ручку «Род работы» на приборе в выбранное положение, переключение выполняйте спокойно, без грубых рывков
3. Выполненное задание сдайте преподавателю.

Мультиметр цифровой _____			Мультиметр стрелочный _____		
Измеряемый параметр	Положение ручки «Род	Предел измерения, единицы	Измеряемый параметр	Положение ручки «Род	Предел измерения, множитель

	работы»	измерения		работы»	
1. Напряжение постоянное 9 В			1. Напряжение постоянное 1,5 В		
2. Напряжение сети			2. Напряжение сети		
3. Ток постоянный 0,15 А			3. Ток постоянный 200 мА		
4. Ток постоянный 850 мкА			4. Ток постоянный 30 мА		
5. Сопротивление 30 кОм			5. Ток постоянный 0,03 мА		
6. Сопротивление 1 МОм			6. Сопротивление 5 Ом		
7. Сопротивление 1,6 кОм			7. Сопротивление 50 Ом		
8. Режим прозвонки			8. Сопротивление 5 кОм		

Критерии оценивания

Оценка «5» ставится, если выполнены все задания

Оценка «4» ставится, если выполнено не менее 80% заданий

Оценка «3» ставится, если выполнено не менее 60% заданий

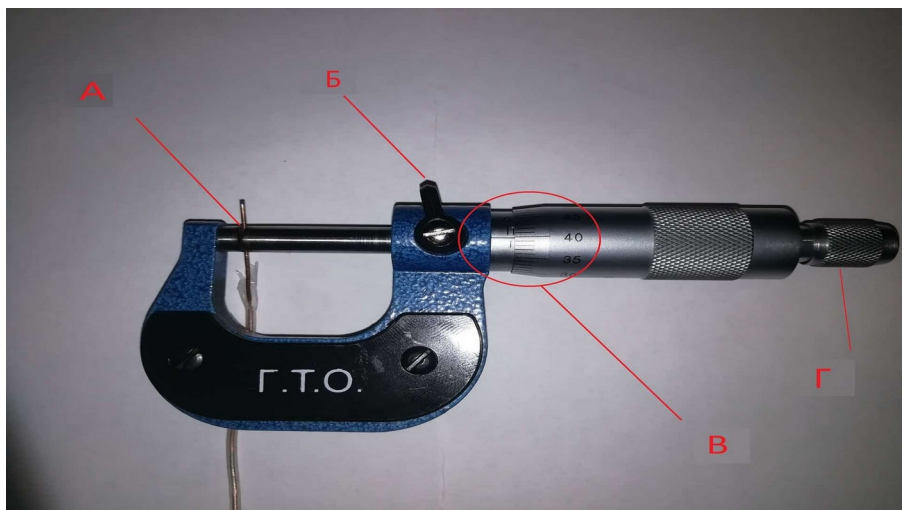
Оценка «2» ставится, если выполнено менее 60% заданий

### Практическая работа № 3

**Тема работы:** Определение сечения монтажного провода методом косвенных измерений.

**Цель работы:** Научиться проводить замеры

**Теоретический материал:** Наиболее актуальным вариантом, чтобы измерить диаметр являются такие приборы, как штангенциркуль и микрометр. Данные устройства позволяют измерить диаметр максимально точно. Для этого вам понадобится провод и микрометр



Рассмотрите пример определения сечения для одножильного провода

Для этого фиксатор Б переводится в открытое положение. Ручка микрометра откручивается на такое расстояние, чтобы провод легко поместился в пространстве между щупами А. Затем при помощи ручки Г прибор закручивается до срабатывания трещотки. После этого фиксируются показания по всем трем шкалам в точке В.

В данном примере диаметр составляет 1,4 мм, следовательно, чтобы вычислить сечение, необходимо  $S = 3,14 \times 1,4 \times 1,4 / 4 = 1,53 \text{ мм}^2$ . Такую же процедуру определения сечения можно произвести, используя штангенциркуль.

Преимуществом такого метода является возможность измерить любой проводник круглого сечения, даже если он уже установлен и эксплуатируется для питания какого-либо электрического прибора. Основной недостаток метода – это высокая стоимость приспособлений, естественно, что приобретать их для пары замеров совершенно нецелесообразно.

### **По диаметру с помощью карандаша или ручки**

Данный способ определения сечения основан на том факте, что по всей длине у провода одинаковый диаметр. Возьмите обычный карандаш, ручку или фломастер, на который намотайте провод по спирали. Чтобы исключить толщину изоляции, ее необходимо срезать по всей длине. Кольца должны располагаться максимально плотно, чем больше пространство между кольцами, тем ниже точность.



Так как все провода имеют одинаковую толщину, то для определения диаметра медных проводов, измерьте длину всей намотки и разделите на количество витков. В данном примере  $D = 15 \text{ мм} / 15 \text{ витков} = 1 \text{ мм}$ , соответственно, используя ту же формулу расчета, получим сечение  $S = 3,14 \times 1 \times 1 / 4 = 0,78 \text{ мм}^2$ . Заметьте, чем больше витков вы сделаете, тем более точно определите сечение.

Стоит отметить, что преимущество такого метода в том, что для определения сечения можно использовать только подручные средства. Недостаток – низкая точность и возможность намотки только тонких проводников. В примере использовался относительно тонкий провод, но расстояние между витками уже просматривается. Из-за

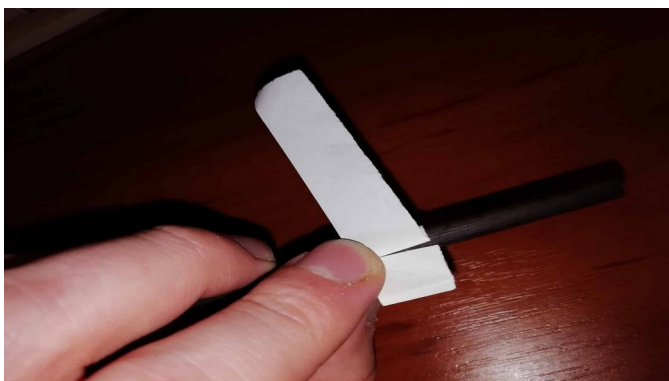
чего точность оставляет желать лучшего, разумеется, что алюминиевую проволоку таким способом согнуть не удастся.

### **По диаметру с помощью линейки**

Сразу оговоримся, что для измерения линейкой можно брать только относительно толстый провод, чем меньше толщина, тем ниже точность. Диаметр жилки при этом может определяться ниткой или бумагой, второй вариант является наиболее предпочтительным, так как дает большую точность.



Оторвите небольшую полоску и загните ее с одной стороны. Предпочтительнее более тонкая бумага, поэтому не нужно складывать листок в несколько раз.



Затем бумагу прикладывают к проводу и заворачивают по окружности до соприкосновения полоски. В месте соприкосновения ее загибают второй раз и прикладывают к линейке для измерения.

Через полученную длину окружности  $L$  находят диаметр жилки  $D = L / 2 \pi$ , а расчет сечения выполняется как показывалось ранее. Данный метод определения сечения хорошо подходит для крупных алюминиевых жил. Но точность в этом методе наиболее низкая.

### **Ход работы:**

1. Произведите замер выданного вам провода микрометром, запишите в таблицу
2. Произведите замер выданного вам провода штангенциркулем, запишите в таблицу
3. Произведите замер выданного вам провода при помощи карандаша, запишите в таблицу.
4. Произведите замер выданного вам провода при помощи линейки, запишите в таблицу.
5. Произведите анализ полученных результатов
6. Рефлексия.

Критерии оценивания

Оценка «5» ставится, если выполнены все задания

Оценка «4» ставится, если выполнено не менее 80% заданий

Оценка «3» ставится, если выполнено не менее 60% заданий

Оценка «2» ставится, если выполнено менее 60% заданий

#### Практическая работа №4

**Тема:** Проведение измерений средствами для измерения линейных размеров при выполнении сборочных работ.

**Цель:** освоить измерение линейных размеров

**Основные теоретические сведения:** Для обеспечения принципа взаимозаменяемости деталей необходимо, чтобы все предприятия страны имели единые меры и измерительные средства, обеспечивающие надлежащую точность измерения изготавливаемых деталей. С этой целью в нашей стране была внедрена Государственная система обеспечения единства измерения. Эта система устанавливает организацию, порядок и способы доведения точности государственных эталонов до всех производственных измерений.

##### Плоскопараллельные концевые меры длины

Плоскопараллельные концевые меры длины (рис.2) представляют собой наборы параллелепипедов (пластин, брусков, реже -цилиндрических стержней) из стали длиной до 1000 мм или твердого сплава длиной до 100 мм с двумя плоскими взаимно параллельными измерительными поверхностями (ГОСТ 9038-83).

Плоскопараллельные концевые меры длины применяются:

— для непосредственного измерения линейных размеров при самых разнообразных контрольно-проверочных работах ;

— для передачи размера единицы длины от первичного эталона концевым мерам меньшей точности, для передачи размера от эталона до изделия.

Плоскопараллельные концевые меры длины являются основными средствами сохранения единства мер в машиностроении:

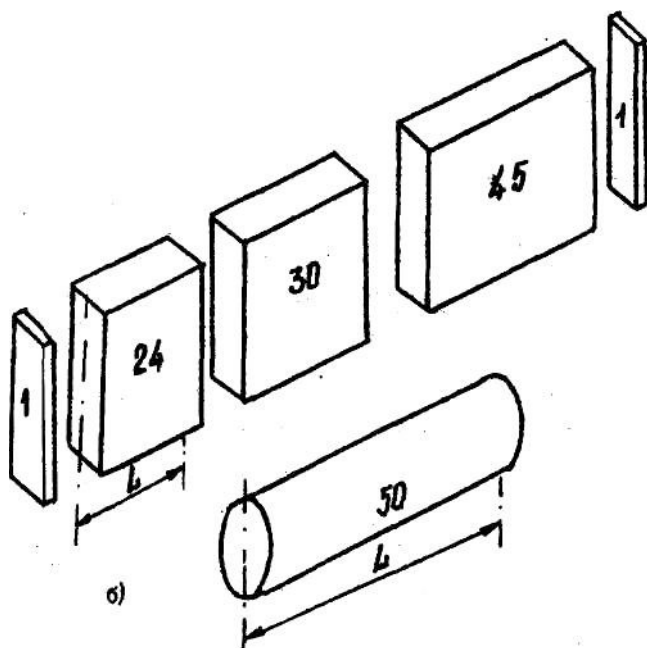
— как установочные меры для установки прибора или инструмента на нуль при относительном методе измерения;

— как образцовые меры для проверки точности инструментов и приборов: штангенциркулей, микрометров, индикаторов, миниметров, оптиметров и т.д.;

— для настройки инструментов, приборов, станков. За размер концевой меры принимается номинальная длина с учетом отклонения длины и отклонения от плоскопараллельности. При составлении блоков мер погрешности суммируются. Рабочие поверхности мер выполняются настолько качественно, что при их методических соприкосновениях проявляется взаимное сцепление, обусловленное действием межмолекулярных сил. Благодаря этому явлению, получившему название притираемость, меры легко собираются в блоки и не распадаются во время работы. Меры из стали выдерживают -500, из твердого сплава -300 притираний при контрольном усилии сдвига 15 Н.

Отечественные заводы изготавливают плоскопараллельные концевые меры, номинальные размеры которых указаны в стандарте ГОСТа 9038-83.

В зависимости от допускаемых отклонений номинальной длины и от плоскопараллельности концевых мер с учетом точности изготовления они относятся к тому или другому классу точности.



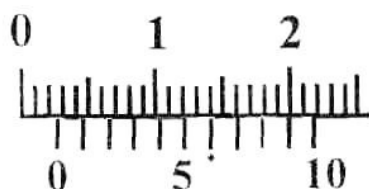
Концевые меры: а) - плоскопараллельные; б) – цилиндрические

Штангенинструменты являются измерительными средствами, широко применяемыми в машиностроении, поэтому знание типов штангенинструментов, их конструкции и приобретение навыков работы с ними обязательно.

Отсчетным устройством в штангенинструментах является линейный нониус. Это приспособление позволяет отсчитывать дробные доли интервала делений основной шкалы штангенинструмента. Интервал деления шкалы нониуса  $a_n$  (первая стр. обложки) меньше, чем интервал деления основной шкалы  $a$  на величину  $C$ , называемую величиной отсчета по нониусу, если модуль нониуса  $u=1$ . При модуле  $u=2$  деление шкалы нониуса меньше, чем 2 деления основной шкалы на величину  $C$ .

При нулевом положении нулевые штрихи основной шкалы и шкалы нониуса совпадают. При этом последний штрих шкалы нониуса также совпадает со штрихом основной шкалы, определяющим длину  $L_n$  шкалы нониуса. При измерении шкала нониуса смещается относительно основной шкалы и по положению нулевого штриха шкалы нониуса определяют величину этого смещения, равную измеряемому размеру.

Из примеров расчетов видно, что если нулевой штрих нониуса располагается между штрихами основной шкалы, то следующие за ним штрихи нониуса также занимают промежуточные положения между штрихами основной шкалы. Ввиду того что деление шкалы нониуса отличается от деления основной шкалы на величину  $C$ , каждое последующее деление нониуса расположено ближе предыдущего к соответствующему штриху основной шкалы.



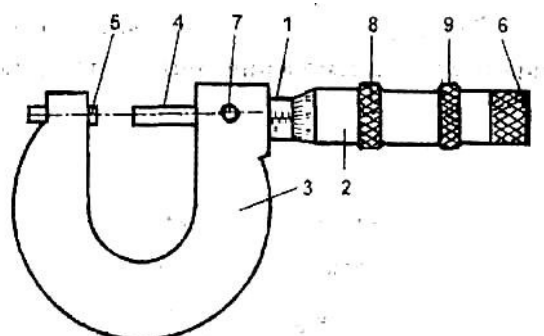
Таким образом, отсчет измеряемой величины по шкале с нониусом складывается из отсчета целых делений по основной шкале и отсчета дробной части деления по шкале нониуса

Микрометрические инструменты также, как и штангенинструменты, являются измерительными средствами, широко применяемыми в машиностроении, поэтому знание



типов микрометрических инструментов, их конструкции и приобретение навыков работы с ними обязательно.

К основным микрометрическим инструментам относятся: микрометры МК (рис.5.4.), микрометрические глубиномеры и микрометрические нутромеры. По сути своей микрометр - это винтовая пара, которая определяет точность и погрешность инструмента.



Устройство микрометра МК : 1 - стержень; 2 - барабан; 3 - скоба; 4 - измерительный стержень; 5 - пятка; 6 - трещотка; 7 - стопор измерительного стержня; 8 - накатное кольцо барабана; 9 - стопорная гайка барабана.

Микрогайка пары обычно жестко скреплена с корпусом (на рис. 5.4., со скобой). Микровинт заканчивается измерительным стержнем, продольное перемещение которого определено шагом резьбы, и поэтому в продольном направлении наносится основная шкала. В окружном направлении вместе с микровинтом поворачивается барабан 2, который имеет шкалу винтового нониуса из 50 делений и определяет соответственно 1/50 шага микровинта. Учитывая показания основной и дополнительной шкал, можно получить достаточно точные результаты измерений.

**Задание:**

1. Произвести замеры предложенных вам изделий.
2. Данные замеров занести в таблицу

Наименование образца	Концевые меры	штангенциркуль	микрометр

3. Проанализировать результаты замеров, определить точность выполнения замеров
4. Рефлексия

**Критерии оценивания**

- Оценка «5» ставится, если выполнены все задания
- Оценка «4» ставится, если выполнено не менее 80% заданий
- Оценка «3» ставится, если выполнено не менее 60% заданий
- Оценка «2» ставится, если выполнено менее 60% заданий

**Практическая работа №5**

**Тема:** «Неразъемные соединения в узлах электронных устройств.»

**Цель работы:** изучить достоинства и недостатки неразъемных соединений.

**Основные теоретические сведения:** Неразъемным называют такое соединение деталей и узлов, разборка которого невозможна без повреждения деталей. Часто неразъемные соединения используют для получения деталей сложной формы и геометрии из простых дешевых элементов.

К неразъемным относят сварные, паяные, заклепочные, клеевые и формовочные соединения (соединения с гарантированным натягом).

#### **Сварные соединения**

Сваркой называют процесс соединения металлических и пластмассовых деталей путем установления межатомных связей между соединяемыми частями при местном нагреве, пластической деформации или одновременном действии того и другого.

Различают термическую, термомеханическую и механическую сварки. Наиболее распространенными видами сварки являются электродуговая, электронно-лучевая, газовая (термические); контактная и термокомпрессионная (термомеханические); трением, холодная и ультразвуковая (механические).

Достоинствами сварных соединений являются высокая производительность, равнопрочность, герметичность, возможность соединения различных материалов и деталей разных форм.

Недостатки сварных соединений: появление остаточных напряжений в местах сварки за счет локального нагрева, что может привести к деформации свариваемых деталей; недостаточная вибрационная и ударная прочность; необходимость проведения термической обработки для снятия остаточных напряжений; сложность контроля дефектов и качества соединения.

#### **Соединения пайкой**

Пайкой называют процесс соединения металлических или металлизированных деталей с помощью дополнительного связующего материала – припоя, температура плавления которого ниже температуры плавления материала соединяемых деталей.

В расплавленном состоянии припой смачивает поверхности соединяемых деталей. Соединение происходит путем межатомного сцепления, растворения и диффузии материала деталей и припоя.

В отличие от сварки пайка сохраняет неизменными структуру, механические свойства и состав материала деталей, вызывает значительно меньшие остаточные напряжения. Прочность паяного соединения определяется прочностью припоя и сцепления припоя с поверхностями соединяемых деталей.

Достоинствами пайки являются простота и дешевизна технологического процесса, широкие возможности его механизации и автоматизации, возможность соединения всех металлов и разнородных материалов (металл с керамикой, стеклом, резиной), малые остаточные температурные напряжения и деформации, малое электросопротивление мест соединения. Так как непосредственная пайка при соединении металлов с неметаллами невозможна, то на поверхности неметаллических материалов создают промежуточный слой из меди, никеля, серебра, который хорошо сцепляется с поверхностью этих материалов и обеспечивает качественную пайку с металлом.

Недостатком соединений пайкой является их невысокая механическая и термическая прочность.

#### **Заклепочные соединения**

Заклепочные соединения выполняют с помощью специальных крепежных деталей – заклепок или непосредственным расклепыванием цапф деталей.

Заклепка представляет собой цилиндрический стержень с двумя головками, одна из которых, называемая закладной, выполнена заранее, а вторая, замыкающая, получается в процессе сборки под ударами инструмента. Соединяемые детали при этом сильно сжимаются.

Заклепочные соединения применяют для соединения трудносвариваемых металлов и разнородных материалов; в конструкциях, подверженных действию вибрационных и ударных нагрузок; для соединения металлических деталей с неметаллическими.

Достоинствами заклепочных соединений являются возможность соединения различных материалов, хорошая сопротивляемость вибрационным и ударным нагрузкам, удобство и надежность контроля качества соединения. К недостаткам относятся трудоемкость (разметка, сверление отверстий, закладка и клепка заклепок) и высокая стоимость; ослабление соединяемых деталей отверстиями; дополнительный расход материала на накладки.

#### Клеевые соединения

Склеиванием называют соединение деталей тонким слоем быстротвердеющего раствора – клея. Процесс склеивания состоит из подготовки соединяемых поверхностей деталей, нанесения клея, соединения деталей и выдержки при определенных давлении и температуре.

Клеевые соединения применяют для скрепления деталей из различных металлических и неметаллических (стекло, керамика, пластмасса) материалов в любом их сочетании. К клеевым соединениям не предъявляют требований высокой прочности, но они должны хорошо сопротивляться вибрациям, воздействию влаги, колебаниям температур.

Прочность клеевого соединения зависит от способа подготовки поверхностей.

Клеевое соединение лучше работает на сдвиг, хуже – на отрыв. Его прочность зависит от сорта клея, толщины и качества слоя, прочности сцепления клея с поверхностями соединяемых деталей.

#### **Соединения заформовкой и запрессовкой**

Заформовка заключается в соединении металлических элементов (арматуры) со стеклом, пластмассами, резиной, легкоплавкими цинковыми, алюминиевыми и магниевыми сплавами путем погружения этих элементов в формуемый материал, находящийся в вязкотекучем пластичном или жидком состоянии. После застывания формуемого материала образуется неразъемное соединение.

Таким способом получают различные рукоятки (рис. 6), крышки, клеммовые держатели, детали для электроизмерительных, оптико-механических и электронных приборов. Заформовка является единственным способом получения газонепроницаемого соединения металлических электродов со стеклянными баллонами электровакуумных устройств.

Соединения заформовкой имеют следующие достоинства: не требуются высокие точность и чистота обработки погружаемых частей арматуры; можно получить необходимые, часто не совместимые местные свойства элементов узла – электро- и теплопроводность арматуры при сохранении изоляционных свойств узла; уменьшаются масса изделий и расход металла, стоимость.

Соединения запрессовкой получают путем создания гарантированного натяга между охватываемой и охватывающей поверхностями при сборке. После сборки вследствие упругих и пластических деформаций на поверхности контакта возникает удельное давление и соответствующие ему силы трения, препятствующие взаимному смещению деталей.

Достоинствами соединений запрессовкой являются: отсутствие дополнительных креплений, простота конструкции, хорошая центровка сопрягаемых деталей, возможность передачи значительных осевых усилий и крутящих моментов. К недостаткам соединений относятся: высокая точность и стоимость изготовления соединяемых деталей, сложность сборки, влияние величины натяга, коэффициента трения и рабочих температур на прочность соединения.

### **Ход работы:**

1. Составьте сравнительную таблицу видов неразъемных соединений
2. Запишите технологические режимы выполнения соединений (используйте ресурс интернет)
3. Дайте заключение о применении неразъемного соединения на предложенных сборках. Обоснуйте свое предложение.
4. Рефлексия

#### Критерии оценивания

Оценка «5» ставится, если выполнены все задания

Оценка «4» ставится, если выполнено не менее 80% заданий

Оценка «3» ставится, если выполнено не менее 60% заданий

Оценка «2» ставится, если выполнено менее 60% задани

## **Практическая работа № 6**

**Тема:** «Выбор инструмента и последовательность действий при установке крепежа.»

**Оборудование:** компьютер, ноутбук, телефон, имеющие доступ к ресурсу Интернет

### **Ход работы:**

1. Составьте таблицу: выпишите крепежные элементы конструкции
2. Выпишите инструмент, который применяется для установки крепежных элементов конструкции ( инструмент записываем в строке где указан крепежный элемент)
3. Укажите наиболее часто применяемый инструмент.
4. Рефлексия

#### Критерии оценивания

Оценка «5» ставится, если выполнены все задания

Оценка «4» ставится, если выполнено не менее 80% заданий

Оценка «3» ставится, если выполнено не менее 60% заданий

Оценка «2» ставится, если выполнено менее 60% заданий

## **Практическая работа № 7**

**Тема:** Составление общей таблицы применения вспомогательных материалов.

**Цель:** подробно изучить вспомогательные материалы применяемые при производстве электронных систем.

**Теоретический материал:** вспомогательные материалы применяемые при производстве электронных систем: Припой — это легкоплавкий сплав металлов, предназначенный для соединения проводов, выводов, деталей и узлов пайкой. Припои обозначают тремя буквами — ПОС (припой оловянно-свинцовый), за которыми идет двузначное число, показывающее содержимое олова в процентах, например ПОС-40, ПОС-60. Флюс — это вспомогательный материал, который призван во время пайки удалять оксидную пленку с деталей, подвергаемых пайке, и

обеспечивать хорошее смачивание поверхности детали жидким припоем. Без флюса припой может не прикрепиться к поверхности металла. Назначение флюсов: надежно защищают поверхность металла и припоя от окисления, улучшают условия смачивания металлической поверхности расплавленным.

Клей — вещество, многокомпонентные композиции на основе органических или неорганических составляющих, способные соединять (склеивать) различные материалы. Компаунд это состав с изоляционными свойствами, до момента нанесения находящийся в жидком состоянии, затем под воздействием температур кристаллизуется. Герметик — пастообразная или вязкотекучая композиция на основе полимеров или олигомеров, которую наносят на болтовые, заклепочные и другие соединения с целью предотвращения утечки рабочей среды через зазоры конструкции, гидроизоляции и для герметизации. Герметизирующий слой образуется непосредственно на соединительном шве в результате отверждения (вулканизации) полимерной основы или испарения растворителя; существуют также герметики, которые после нанесения на герметизируемую поверхность никаких изменений не претерпевают (невсыхающие замазки).

Лакоткань – электроизоляционный материал, который представляет из себя основу пропитанную электроизоляционным лаком. В качестве основы лакоткани используют шелковые, хлопчатобумажные, капроновые ткани, а так же стеклоткани. Характеристики лакоткани в значительной степени зависят от материала основы. Гибкостью и растяжимостью отличаются лакоткани на основе шелка и капрона, а стеклоткань в основе лакоткани придаёт ей термостойкость.

### **Ход работы:**

1. Опишите применение предложенных вам вспомогательных материалов.
2. Запишите их характеристики.
3. Рефлексия

### **Критерии оценивания**

Оценка «5» ставится, если выполнены все задания

Оценка «4» ставится, если выполнено не менее 80% заданий

Оценка «3» ставится, если выполнено не менее 60% заданий

Оценка «2» ставится, если выполнено менее 60% заданий

## **Практическая работа №8**

**Тема:** Исследование заводских узлов

**Цель работы:** научиться определять варианты формовки, варианты установки элементов на печатную плату.

### **Задание:**

Внимательно прочитайте пункты задания и выполните их в тетради.

1. Внимательно ознакомьтесь с выданным узлом.
2. Дайте характеристику печатной плате, придерживаясь следующего плана:
  - а) назовите разновидность печатной платы (односторонняя, двусторонняя, многослойная и т.д.);
  - б) охарактеризуйте контакты, на которые производится пайка (отверстия металлизированные, отверстия неметаллизированные, контактные площадки для пайки внахлест);
  - в) назовите радиоэлементы, которые паяются внахлест на контактные площадки. Чем при выборе этого монтажа руководствовался конструктор?
  - г) по каким вариантам установлены резисторы и конденсаторы на выданном узле? Объясните выбор этих вариантов.
  - д) произведите контроль качества формовки, установки и пайки радиоэлементов на выданном узле, согласно требованиям ОСТа и ТТП.

3. Напишите последовательность действий при выполнении операции монтажа перемычки на печатную плату.
4. Напишите последовательность действий при выполнении операции монтажа ЭРЭ (резистор) на печатную плату.
5. Выводы.

#### Критерии оценивания

Оценка «5» ставится, если выполнены все задания

Оценка «4» ставится, если выполнено не менее 80% заданий

Оценка «3» ставится, если выполнено не менее 60% заданий

Оценка «2» ставится, если выполнено менее 60% заданий

### **Практическая работа № 9**

**Тема:** Нахождение дефектов сборки заводских узлов.

**Цель практической работы:** научиться определять качество выполненных монтажных работ на печатной плате в соответствии с ОСТ 92-1042, ОСТ 92-9388, ОСТ 92-9389

#### **Задание:**

1. Произведите контроль качества выполненной операции формовки по ОСТ 92-9388.
2. Произведите контроль качества выполненной операции установки по ОСТ 92-9389.
3. Произведите контроль качества пайки по ОСТ 92-1042.
4. Дайте характеристику печатной плате, придерживаясь следующего плана:
  - а) назовите разновидность печатной платы ( односторонняя, двусторонняя, многослойная и т.д). Обоснуйте выбор конструктором этой разновидности платы.
  - б) Охарактеризуйте контакты на которые производится пайка (отверстия металлизированные, отверстия неметаллизированные, контактные площадки для пайки внахлест, цилиндрические контакт-детали)
5. Определите виды пассивных элементов, присутствующих на плате.
6. Определите виды активных элементов, которые присутствуют на плате.
7. У двух резисторов зарисуйте маркировку на корпусе, расшифруйте ее и сам резистор, произведите запись в СП.
8. По каким вариантам установлены резисторы на данном узле? Объясните выбор этих вариантов.
9. По каким вариантам установлены конденсаторы на данном узле?
10. У двух конденсаторов зарисуйте маркировку на корпусе, расшифруйте ее и сам конденсатор, произведите запись в СП.
11. Что учтете при установке диодов, транзисторов и микросхем в печатную плату?
12. Расшифруйте один транзистор и один диод, произведите их запись в СП.
13. По каким вариантам установлены транзисторы на данном узле? Объясните выбор этих вариантов.

#### Критерии оценивания

Оценка «5» ставится, если выполнены все задания

Оценка «4» ставится, если выполнено не менее 80% заданий

Оценка «3» ставится, если выполнено не менее 60% заданий

Оценка «2» ставится, если выполнено менее 60% заданий

### **Самостоятельная работа**

**Тема:** Составление схемы гибкой производственной линии сборки и монтажа функционального блока.

**Цель:** ознакомиться со схемой гибкой производственной линией сборки и монтажа функционального блока.

**Теоретический материал:** Стремление повысить эффективность многономенклатурного единичного и мелкосерийного производства привело к пониманию того, что в современных многономенклатурных технологических комплексах должны обеспечиваться интенсификация и автоматизация технологических операций, компьютеризация технологического процесса и их согласование с операциями транспортирования, складирования и управления. Это привело к появлению новых принципов организации и управления технологическими процессами, которые называются гибкими производственными системами.

Гибкой производственной системой называется управляемая средствами вычислительной техники совокупность технологического оборудования, состоящего из разных сочетаний ГПМ и/или гибких производственных ячеек (ГПЯ), автоматизированной системы технологической подготовки производства и системы обеспечения функционирования, которые автоматически перенастраиваются при изменении программы производства изделий, разновидности которых ограничены технологическими возможностями оборудования.

Гибким производственным модулем называется единица технологического оборудования (один или несколько объединенных одной задачей станков), автоматически осуществляющая технологические операции в пределах ее технических характеристик, способная работать автономно и в составе гибких производственных систем или гибких производственных ячеек.

Гибкий производственный модуль как элемент ГПС является ее основой. В зависимости от методов обработки, формообразования, сборки и контроля различным будет и оборудование, входящее в ГПМ

#### **Задание:**

1. По предложенному чертежу расписать операции, которые необходимо выполнить для монтажа функционального блока.
2. Выделить операции, которые можно полностью автоматизировать.
3. Выделить операции требующие кратковременного присутствия оператора.
4. Выделить операции, которые выполняются исполнителем.
5. Определить оборудование, необходимое для выполнения каждой операции. При необходимости воспользоваться ресурсом Интернет.
6. Составить схему гибкой производственной линии сборки и монтажа функционального блока. При необходимости воспользоваться ресурсом Интернет.
7. Обосновать составленную схему.

#### **Критерии оценивания**

Оценка «5» ставится, если выполнены все задания

Оценка «4» ставится, если выполнено не менее 80% заданий

Оценка «3» ставится, если выполнено не менее 60% заданий

Оценка «2» ставится, если выполнено менее 60% заданий

### **Практическая работа № 11**

**Тема:** Изучение типового техпроцесса сборки штатного узла

#### **Задание:**

1. Выпишите документ, в котором указывается условное обозначение корпусов микросхем. Напишите номера типов корпусов микросхем со штырьковыми выводами и зарисуйте их.

2. Определите тип и обозначение корпуса у микросхем серии 153, серии 565, серии 265 и укажите количество выводов у каждой микросхемы. Какая цифра в обозначении корпуса указывает на тип корпуса, а какая на количество выводов? (подчеркните ≈)
3. Выпишите варианты формовки, варианты установки и величину зазора для разных типов корпусов микросхем. Укажите номера документов, в которых указаны эти варианты формовки и установки.
4. Как хранят и транспортируют микросхемы в разных корпусах. Выпишите дец. Номера приспособлений для хранения и транспортировки микросхем.
5. Выпишите маршрут монтажа микросхем со штырьковыми выводами с номерами операций.
6. Опишите: что проверяют и при помощи чего идет проверка на подготовительной операции? По каким признакам ведется проверка?
7. Определите: какие типы корпусов микросхем подлежат формовке, а какие нет? Как и при помощи чего осуществляется формовка микросхем? Какие дефекты не допускаются при формовке микросхем и укажите причину их появления?
8. Как осуществляется обрезка микросхем вручную или автоматически? Выпишите технологию обрезки и оборудование с (дец. номерами), если оно имеется. Как влияет толщина платы на формовку?
9. Определите № типа корпуса у микросхемы «тропа», «трапеция», «посол», «вингис», серии 155. Укажите № типа корпуса, подлежащего обрезке. Определите при каком условии микросхема серии 155 подлежит обрезке?
10. Выпишите технологию и режимы подготовки микросхемы к лужению. Укажите метод лужения и требования к лужению.
11. Как и при помощи чего устанавливают микросхему в плату?
12. Выпишите режимы пайки одножильным паяльником. В чем различие в режимах пайки при групповой пайке и одножильным паяльником? Укажите режимы при исправлении дефектов.
13. Выпишите допустимые дефекты пайки.
14. Что проверяют? При помощи чего (дец. номера) ведут проверку в контрольной операции? Укажите дополнительные дефекты, которые не подлежат устранению по сравнению с п.3 в монтажной операции

Критерии оценивания

Оценка «5» ставится, если выполнены все задания

Оценка «4» ставится, если выполнено не менее 80% заданий

Оценка «3» ставится, если выполнено не менее 60% заданий

Оценка «2» ставится, если выполнено менее 60% заданий

## Практическая работа № 12

**Тема:** Анализ возможности автоматизации сборки по действующему техпроцессу сборки

**Оснащение:** конструкторская документация, технологический процесс, тетрадь, ручка,

**Задание:**

1. Внимательно изучите КД на предложенный узел.
2. Выделите моменты которые можно автоматизировать.
3. Внимательно изучите технологический процесс на предложенный узел.
4. Предложите операции, которые можно автоматизировать.



5. Предложите оборудование автоматизации выбранных операций.
6. обоснуйте свой выбор.

Критерии оценивания

Оценка «5» ставится, если выполнены все задания

Оценка «4» ставится, если выполнено не менее 80% заданий

Оценка «3» ставится, если выполнено не менее 60% заданий

Оценка «2» ставится, если выполнено менее 60% заданий

### **Практическая работа №13**

**Тема:** Составление сравнительной таблицы методов контроля автоматического монтажа

**Задание:**

1. При помощи ресурса Интернет выпишите имеющиеся методы контроля автоматического монтажа.
2. Определите достоинства и недостатки каждого метода.
3. Выберите оптимальный метод контроля.

Критерии оценивания

Оценка «5» ставится, если выполнены все задания

Оценка «4» ставится, если выполнено не менее 80% заданий

Оценка «3» ставится, если выполнено не менее 60% заданий

Оценка «2» ставится, если выполнено менее 60% заданий