

МИНИСТЕРСТВО ОБРАЗОВАНИЯ И НАУКИ УДМУРТСКОЙ РЕСПУБЛИКИ

**Автономное профессиональное образовательное учреждение Удмуртской Республики
«Техникум радиоэлектроники и информационных технологий
имени А.В. Воскресенского»**

**Практические работы
по дисциплине МДК.03.01 «Настройка, регулировка, техническое обслуживание и
ремонт электронных устройств и систем»
11.02.17 Разработка электронных устройств и систем**

Разработал
Мастер производственного обучения:

В.В. Жиделёв

Ижевск, 2024

Практическая работа № 1

Переменными называют ток, напряжение, ЭДС изменение которых по значению и направлению повторяется через равные промежутки времени.

Широкое применение переменного тока в различных областях техники объясняется легкостью его получения и преобразования, а также простотой устройства генераторов и двигателей переменного тока, надежностью их работы и удобством их эксплуатации.

Параметры переменного тока, напряжения, ЭДС ,

1. **Мгновенные значения тока i , напряжения u , ЭДС e** - их значения в любой момент времени: $i = I_m \sin \omega t$; $u = U_m \sin \omega t$; $e = E_m \sin \omega t$.
2. **Амплитудные значения тока I_m , напряжения U_m , ЭДС E_m** - максимальные значения мгновенных величин i , u , e .
3. **Период T** - промежуток времени, в течение которого ток совершает полное колебание и принимает прежнее по величине и знаку мгновенное значение. Период выражают в секундах (с), миллисекундах (мс) и микросекундах (мкс).
4. **Частота f** - величина, обратная периоду T , т. е. $f = 1/T$,

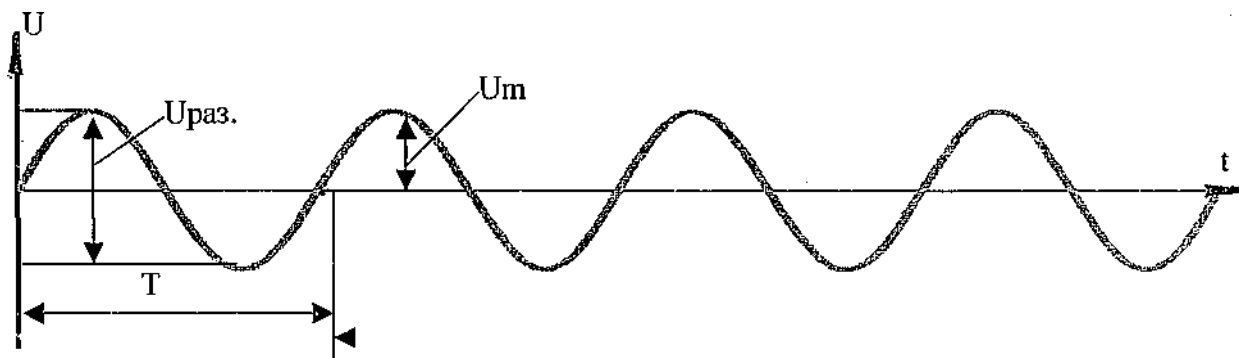
и характеризующая число полных колебаний тока, напряжения, ЭДС за 1 секунду. Единицей частоты является герц (Гц), килогерц (кГц), мегагерц (МГц), гигагерц (ГГц): $1\text{кГц}=10^3\text{Гц}$; $1\text{МГц}=10^6\text{Гц}$; $1\text{ГГц}=10^9\text{Гц}$.

5. **Действующее значение переменного тока I** - энергетическое действие тока (тепловое и способность совершать механическую работу) характеризуется его действующим *величин* значением. Между действующими и амплитудными значениями *синусоидальных*

$$I = \frac{I_m}{\sqrt{2}} \approx 0,707 I_m \quad ; \quad U = \frac{U_m}{\sqrt{2}} \approx 0,707 U_m \quad E = \frac{E_m}{\sqrt{2}} \approx 0,707 E_m$$

6. *Фаза — стадия колебательного процесса.*

График переменного синусоидального напряжения с основными параметрами



Запомни!

$$U_{раз.} = 2U_m; \quad U_m = U_{раз.}/2; \quad U = 0,707U_m$$

$$f = 1/T \quad T = 1/f$$

1. Измерение напряжений синусоидального сигнала осциллографом

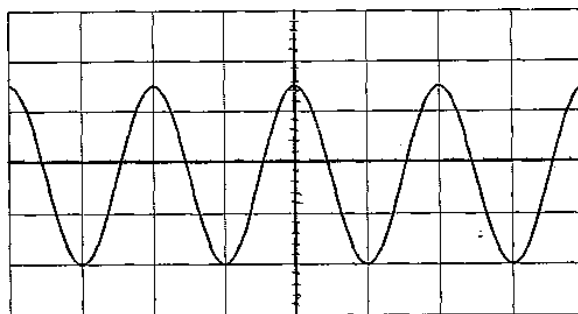


Рис.1

Для измерения напряжения размаха (Враз.) надо сделать следующие действия:

- Развернуть изображение сигнала по вертикали на весь экран большой ручкой переключателя «Вольт/деление»). Убедиться, что малая ручка «Вольт/деление» повернута вправо до щелчка.
- Добиться неподвижной картинке на экране (провести стабилизацию).
- Совместить синусоиду с разметкой экрана, как показано на рис. 1.
- Сосчитать количество клеток, которые занимает размах напряжения.
 - » Умножить количество клеток на число, которое показывает ручка вертикальной развертки «Вольт/деление». Полученное число соответствует величине размаха синусоидального напряжения в вольтах.

Пример: Смотрим на рис.1. Предположим, что ручка вертикальной развертки «Вольт/деление» установлена на 0,5 В, тогда размах напряжения будет равен

$$U_{\text{раз.}} = 3,4 \times 0,5 = 1,7 \text{ В}$$

Амплитудное и действующее значения синусоидального напряжения находим косвенным методом, т. е. считаем по формулам: $U_m = U_{\text{раз.}}/2$; $U = 0,707U_m$, следовательно $U_m = U_{\text{раз.}}/2 = 1,7/2 = 0,85 \text{ В}$, $U = 0,707U_m = 0,707 \times 0,85 = 0,6 \text{ В}$

2. Измерение периода синусоидального сигнала осциллографом

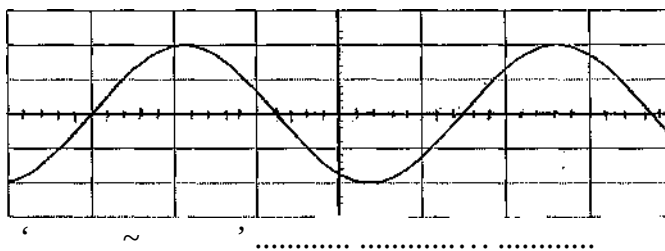


Рис.2

Для измерения периода синусоидального напряжения (Т.) надо сделать следующие действия:

- ® Развернуть изображение сигнала по горизонтали на весь экран большой ручкой «Время/деление», убедиться что малая ручка «Время/деление» повернута вправо до щелчка.
- Добиться неподвижной картинке на экране (провести стабилизацию).
- Совместить синусоиду с разметкой экрана, как показано на рис. 2.
- Сосчитать количество клеток, которые занимает период синусоидального напряжения.
- Умножить количество клеток на число, которое показывает большая ручка горизонтальной развертки «Время/деление». Полученное число соответствует величине периода синусоидального напряжения в секундах, миллисекундах или микросекундах..

Пример: Смотрим на рис.2. Предположим, что ручка горизонтальной развертки «Время/деление» установлена на 0,2 мс, тогда период напряжения будет равен

$$T = 4,4 \times 0,2 = 0,88 \text{ мс}$$

Частоту синусоидального напряжения находим косвенным методом, т. е. считаем по формуле: $f = 1/T$, следовательно $f = 1/0,88 = 1,14 \text{ кГц}$.

**Бланк выполнения задания урока по теме
«Измерение параметров синусоидального сигнала электронным
осциллографом»**

Таблица № 1

Работу выполнил учащийся гр. № _____'					
Рабочее место № _____ Дата выполнения _____ Оценка работы _____					
№ измерения	U раз. В	UmВ	ИВ	Т мс	Ф кГц
1.					
2.					
3.					
Контрольн ое измерение					

Таблица № 1

Работу выполнил учащийся гр. № _____					
Рабочее место № _____ Дата выполнения _____ Оценка работы _____					
№ измерения	U раз. В	UmВ	ИВ	Т мс	Ф кГц
1.					
2.					
3.					
Контрольн ое измерение					

Таблица № 1

Работу выполнил учащийся гр. № _____ -					
Рабочее место № _____ Дата выполнения _____ Оценка работы _____					
№ измерения	U раз. В	UmВ	ИВ	Т мс	Ф кГц
1.					
2.					
3.					
Контрольное измерение					

Практическая работка № 2

Проверка неисправности конденсаторов, диодов, биполярных транзисторов

Инструкция к выполнению практического задания урока по теме «Проверка исправности конденсаторов, диодов, биполярных транзисторов»

Задание 1. Разбраковка конденсаторов

Инструкция. Внимательно прочитайте задание и выполните его.

1. Проведите разбраковку конденсаторов. Негодные конденсаторы сложите в тару для негодных элементов. Умейте объяснить признаки по которым были отбракованы конденсаторы. Результаты проверки запишите в таблицу №1.

Задание 2. Разбраковка диодов

Инструкция. Внимательно прочитайте задание и выполните его.

1. Проведите разбраковку диодов. Негодные диоды сложите в тару для негодных элементов. Умейте объяснить признаки по которым были отбракованы диоды. Результаты проверки запишите в таблицу №2.

Задание №3. Разбраковка биполярных транзисторов

Инструкция. Внимательно прочитайте пункты задания и выполните их.

1. Запишите тип транзисторов в таблицу №3. Пользуясь справочником определите проводимость транзисторов и цоколевку выводов.
2. Проведите разбраковку транзисторов. Негодные транзисторы сложите в тару для негодных элементов. Умейте объяснить признаки по которым были отбракованы транзисторы. Результаты проверки запишите в таблицу №3.

Примечание

1. Таблицы №1, №2, №3 находятся на бланке выполнения практического задания.
2. При выполнении заданий Вы можете пользоваться информационной картой или обращаться за консультацией к мастеру (инструктору).

Помните - самостоятельная работа ценится больше, чем работа с консультантами

Бланк выполнения практического задания урока по теме «Проверка исправности конденсаторов, диодов, биполярных транзисторов»

Работу выполнили учащиеся гр. № _____, _____, _____
 Рабочее место № _____ Дата выполнения _____ Оценка работы _____

Таблица №1

Тип конденсатора	Годен	Не годен	Признак, по которому забракован конденсатор	. Предположительное заключение о неисправности конденсатору
1.				
2.				
3.				
4				

Таблица №2

Тип диода	Годен (количество)	Не годен (количество)	Признак, по которому забракован	Предположительное заключение о неисправности диода	Полупроводниковый материал диода
1.					
2.					
3.					

Таблица №3

Тип транзистора	Структура транзистора, цоколевка выводов (начертить эскиз)	Годен (количество)	Не годен (количество)	Признак, по которому забракован транзистор	Предположительное заключение о неисправности транзистора

Практическая работа № 3

Проведение функционального теста по поиску неисправностей линейного стабилизатора и выпрямителя

Современная электронная аппаратура предъявляет жесткие требования не только к пульсациям выходного напряжения источника питания, но и к неизменности (стабильности) его постоянного напряжения. Насколько жестки эти требования, можно судить по таким цифрам. Малой стабильностью считают такую, при которой изменения выходного напряжения источника питания составляют 2...5%, средней стабильностью – 0,5...2%, высокой – 0,1...0,5%, очень высокой – менее 0,1%.

Такие высокие показатели стабильности выходного напряжения источника питания невозможно получить без специального устройства – стабилизатора напряжения, который включается на выходе источника питания.

Следует заметить, что основными причинами, вызывающими колебания выходного напряжения источника питания являются изменения напряжения сети и величины нагрузки. Оба дестабилизирующих фактора могут быть двух видов: медленные, длительность от нескольких минут до нескольких часов, и быстрые, длительность которых измеряется долями секунды. Как медленные, так и быстрые изменения напряжения отрицательно сказываются на работе электронной аппаратуры. Из-за этого стабилизатор должен действовать непрерывно и автоматически. На основании изложенного можно дать такое определение.

Стабилизатором напряжения называют устройство, поддерживающее с требуемой точностью напряжение на нагрузке при изменениях в заданных пределах напряжения сети и сопротивления нагрузки.

Отметим также, что стабилизатор напряжения, уменьшая любые изменения выходного напряжения, в общем случае будет уменьшать и периодические изменения напряжения, т.е. стабилизатор дает также добавочное снижение пульсаций. Кроме того, уменьшая изменения выходного напряжения, вызываемые изменениями тока нагрузки, стабилизаторы уменьшают и внутреннее сопротивление источника питания. Поэтому стабилизаторы напряжения широко используют в современной аппаратуре.

Основными параметрами стабилизаторов напряжения являются: коэффициент стабилизации напряжения – отношение относительного изменения напряжения на входе стабилизатора к относительному изменению напряжения на его выходе.

$$K_{ст} = \frac{(\Delta U_{вых}/U_{вых})}{(\Delta U_{вх}/U_{вх}^*)} ; \quad R_{вх} = \left| \frac{\Delta U_{вх}}{\Delta I_{вх}} \right| ;$$

$$\text{коэффициент полезного действия: } \eta = \frac{U_{вых} I_n}{U_{вх}^* I_n}$$

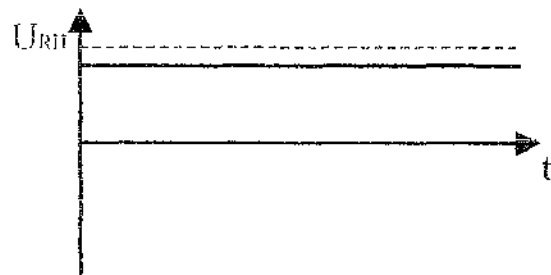
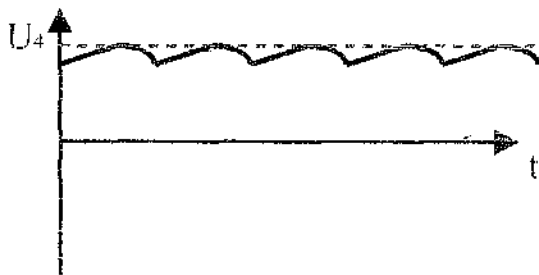
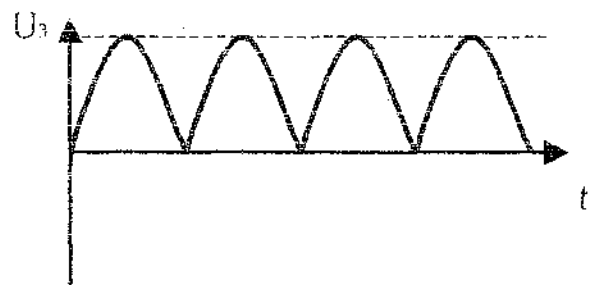
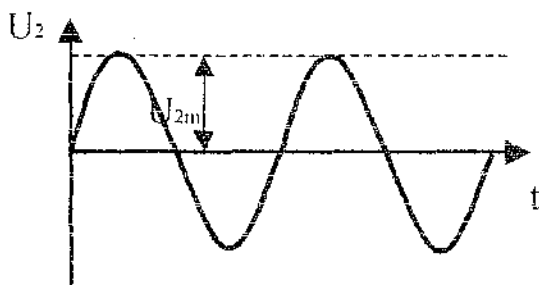
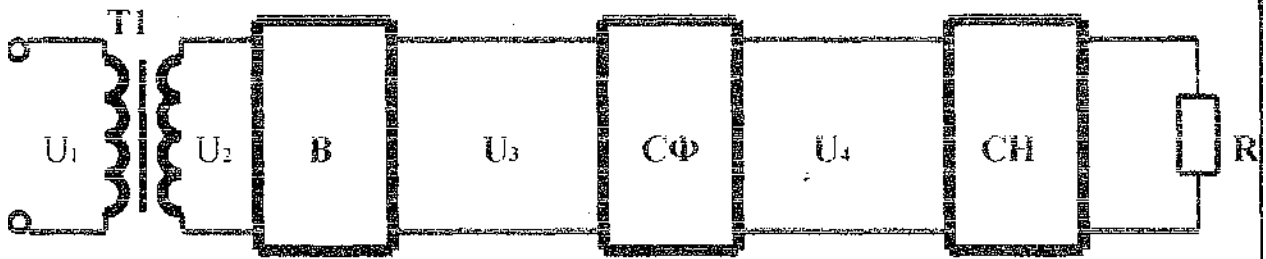
Стабилизаторы постоянного напряжения разделяют на два вида: параметрические и компенсационные.

Большую стабильность, большой диапазон стабилизируемых напряжений при больших изменениях тока нагрузки обеспечивают **компенсационные стабилизаторы напряжения**, которые к тому же позволяют регулировать величину выходного напряжения.

В настоящее время используют два типа компенсационных стабилизаторов постоянного напряжения: непрерывные и импульсные. Первые в свою очередь подразделяются на последовательные и параллельные

2. Принцип работы.
2.1. Структурная схема источника питания.

Рис. 1



Т- трансформатор. Служит для преобразования переменного напряжения U_1 сети в необходимое напряжение U_2 .

В- мостовой выпрямитель состоящий из выпрямительных диодов, преобразует переменное напряжение U_2 в постоянное пульсирующее напряжение U_3 .

СФ-емкостной сглаживающий фильтр преобразует пульсирующее напряжение U_3 в постоянное напряжение U_4 с небольшими пульсациями.

СН-компенсационный стабилизатор напряжения предназначен для окончательного сглаживания пульсаций, а также создания напряжения U_{RH} , которое мало зависит от напряжения сети.

2.2. Принцип работы.

В схеме используется однофазный мостовой выпрямитель (временные диаграммы которого даны на рис.2). В первый полу период в точке 1 трансформатора Т действует положительное по отношению к точке 2 напряжение U_2 и ток I_1 протекает по цепи: точка 1, диод VD1, нагрузка, диод VD4, точка 2. На нагрузке образуется падение напряжения. В течении этого полу периода диоды VD2 VD3 закрыты поступающим на них через открытые диоды VD1 VD4 напряжением сети U_2 , максимальное значение которого равно амплитуде U_{2m} . В следующий полу период при изменении напряжения на вторичной обмотке трансформатора Т на противофазное ток I_2 нагрузки протекает по цепи: точка 2, диод VD3, нагрузка, диод VD2, точка 1. (т.е. в том же направлении что и первый полу период)

Далее выпрямленное напряжение поступает на сглаживающий емкостной фильтр СФ для уменьшения пульсаций.

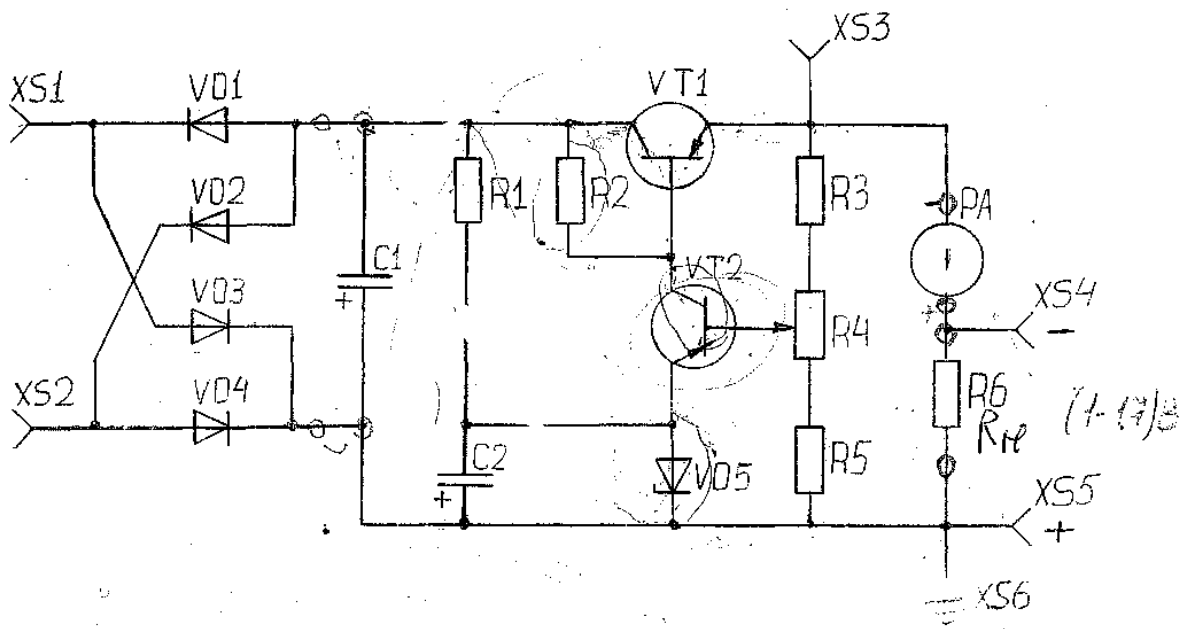
Емкостной фильтр представляет собой конденсатор С1, сопротивление которого переменному току значительно меньше сопротивления нагрузки.

Поэтому общее сопротивление параллельно включенных конденсатора и нагрузки оказывается значительно меньше сопротивлений диодов и обмотки трансформатора, являющихся внутренним сопротивлением выпрямителя и лишь незначительное переменное напряжение пульсаций выделяется на нагрузке. (временная диаграмма рис.3) Где $U_{ср}$ -среднее выходное напряжение, ΔU -размах пульсаций (стабильность).

Схема стабилизации представляет собой последовательный компенсационный стабилизатор напряжения на транзисторах VT1, VT2. В схеме стабилизатора на вход поступает выпрямленное и отфильтрованное напряжение $U_{ВХ}$ с нестабильностью $\pm \Delta U$, которое распределяется между двумя участками цепи тока нагрузки: промежутки коллектор- эмиттер регулирующего транзистора VT1 и сопротивлением нагрузки RН. Принцип действия стабилизатора состоит в следующем. Изменение выходного напряжения $U_{ВЫХ}$ приводит к такому изменению напряжения на промежутке коллектор-эмиттер регулирующего транзистора U_{CEVT1} , которое компенсирует это нарушение стабильности почти полностью.

Если на входе стабилизатора напряжение $U_{ВХ}$ на ΔU , на его выходе напряжение также возрастает и увеличивается напряжение на базовом делителе $VT2-\alpha U_{ВЫХ}$ (где α - коэффициент деления базового делителя). Это приводит к увеличению всех токов управляющего транзистора VT2, а напряжение на его коллекторе уменьшается, так как увеличивается падение напряжения на резисторе R2. На управляющем переходе транзистора VT1 действует напряжение $U_{BEVT1} = U_{C2VT2} - U_{ВЫХ}$

Для транзистора VT1 напряжение U_{C2VT2} является отпирающим, а $U_{ВЫХ}$ -запирающим. В данном случае отпирающее напряжение уменьшается, а запирающее увеличивается, следовательно транзистор VT1 начнет закрываться, что приведет к увеличению напряжения U_{CEVT1} на промежутке коллектор-эмиттер. При этом напряжение на выходе стабилизатора вернется почти к исходному. Очевидно, что чем больше коэффициент усиления имеет усилитель постоянного тока (в рассматриваемой схеме УПТ выполнен на одном транзисторе VT2), тем меньшее изменение выходного напряжения вызовет изменение сопротивления промежутка коллектор-эмиттер транзистора VT1 и тем точнее будет поддерживаться выходное напряжение стабилизатора.



Пусть ток нагрузки изменится, например увеличится. Из-за увеличения падения напряжения на регулирующем транзисторе должно уменьшиться выходное напряжение $U_{ВЫХ}$. Этого не происходит, т.к. уменьшение $U_{ВЫХ}$ приводит к уменьшению α $U_{ВЫХ}$, а следовательно и к уменьшению всех токов транзистора VT_2 и увеличению напряжения на его коллекторе. При этом увеличивается открывающее напряжение на переходе база-эмиттер транзистора VT_1 , его сопротивление уменьшается, компенсируя уменьшение напряжения на выходе стабилизатора. Рассуждая аналогичным образом, можно показать, что выходное напряжение стабилизатора лишь незначительно изменится так же при уменьшении входного напряжения и выходного тока.

Рис.3

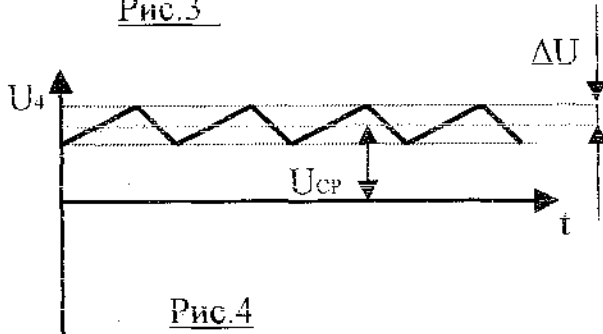


Рис.2

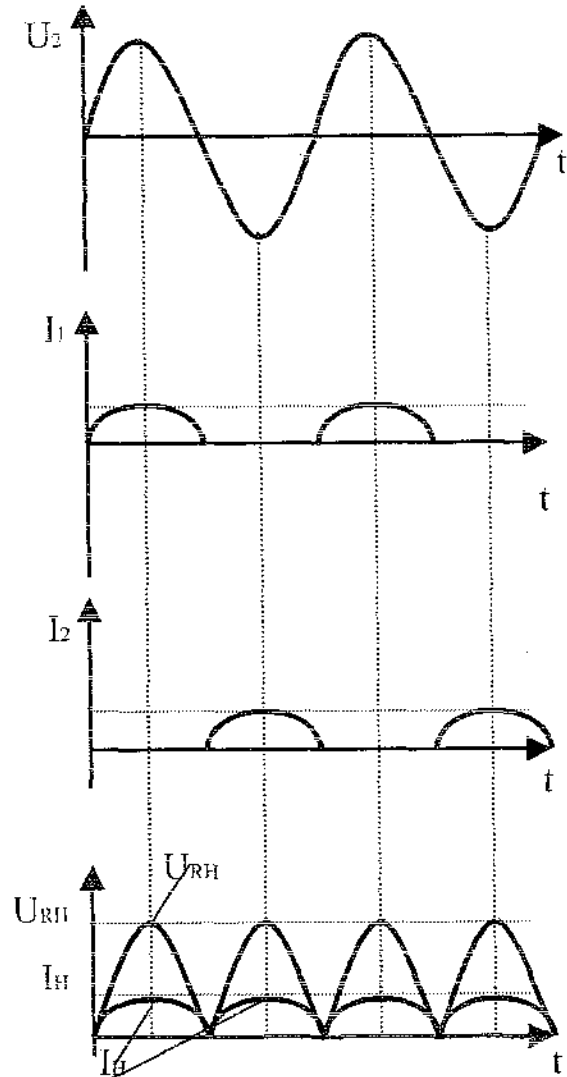
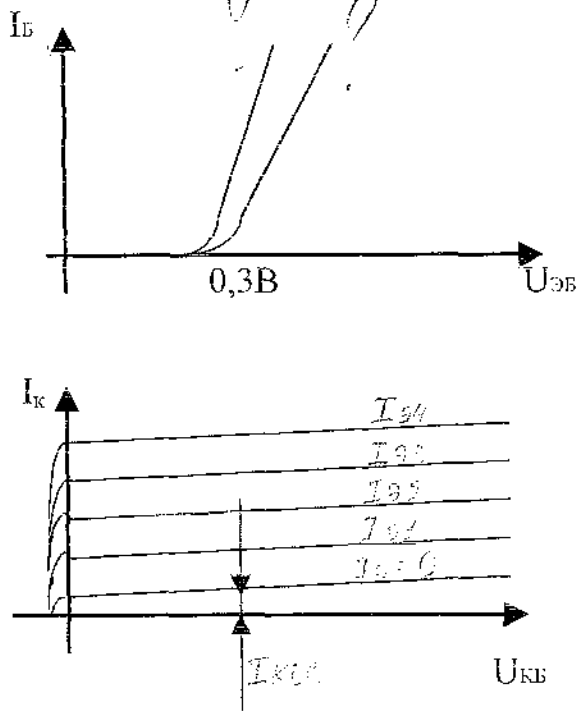


Рис.4

ВАХ транзистора VT_1
схема включения с ОБ



Задание к уроку « Исследование компенсационного стабилизатора»

1. Зарисуйте схему ЭЗ источника питания в тетрадь,
2. Изучите принцип работы компенсационного стабилизатора.
3. Изучите конструкцию платы источника питания. Найдите на плате вход стабилизатора.
4. Рассмотрите таблицу 1, перечертите ее в тетрадь.
5. Начертите схему рабочего места для снятия параметров, согласно таблице!. Укажите точки подсоединения питания к плате. Схему рабочего места покажите мастеру.
Примечание: в качестве источника питания для платы используйте Б5-7.
6. Соберите рабочее место. Установите R_4 в среднее положение. Измерьте параметры согласно таблице!, занесите их в таблицу. Рассчитайте K_{stab} , $U_{ВЫХ}$ стабилизатора, КПД стабилизатора,

результаты занесите в таблицу!. (Формулы для расчета даны-в задании).

7. Проанализируйте результаты измерений. Сделайте заключение об исправности или не исправности исследуемого источника питания.

8. Нарисуйте в тетради ВАХ диода и стабилитрона. На ВАХ проставьте числовые значения важных параметров КД Ю3А и Д814А. Пользуйтесь справочниками.

9. Подайте на источник питания $U_{пит}=18В$, меняя сопротивление $R4$, определите в каких пределах изменяется $P_{вых}$ источника питания.

Полезная информация. Качество стабилизатора оценивают:

1. Коэффициентом стабилизации $K_{стаб} = (A \cdot U_{вх} / U_{вх \text{ ном}}) / \Delta U_{вх}$

2. Выходным сопротивлением $K_{вых} = \Delta U_{вх} / \Delta I_{вых}$

3. Коэффициентом полезного действия $\eta = P_{вых} / P_{вх}$ Примечание: как измерить $P_{вх}$, проконсультируйтесь у мастера.

Практическая работа № 4

Проведение функционального теста по поиску неисправностей импульсного ИП

Порядок работы с импульсным источником питания.

- 1) Подключить источник питания ко входу, подать 12 В. (гнезда XS1 и XS2);
- 2) Мультиметром проверить напряжение на выходе импульсного источника питания, должно быть примерно 39 В. (X1);
- 3) Проверить сигнал на микросхеме (на 3 ножке должны - быть прямоугольные импульсы).

Состав рабочего места.

- Источник питания;
- Мультиметр;
- Лабораторный макет "Импульсный источник питания";
- Кабеля для подключения к приборам.

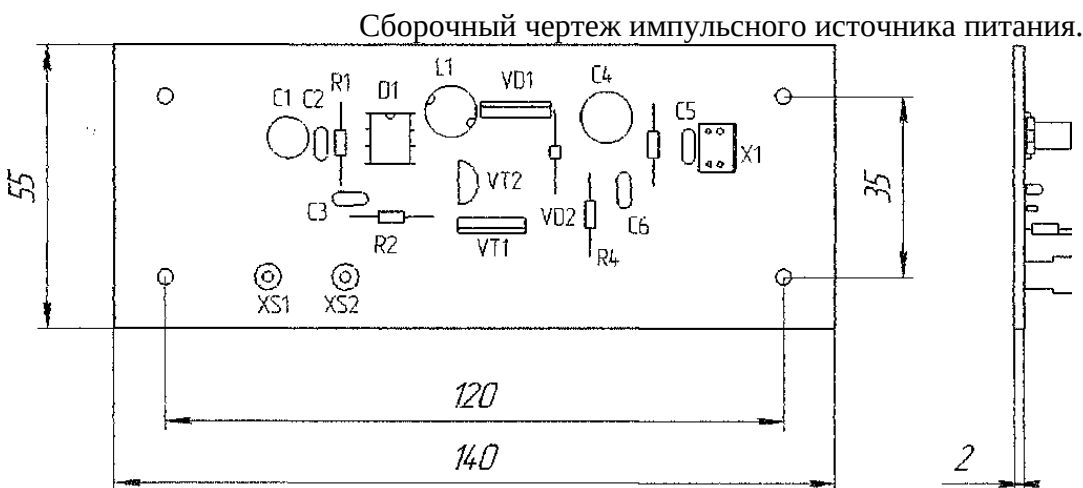
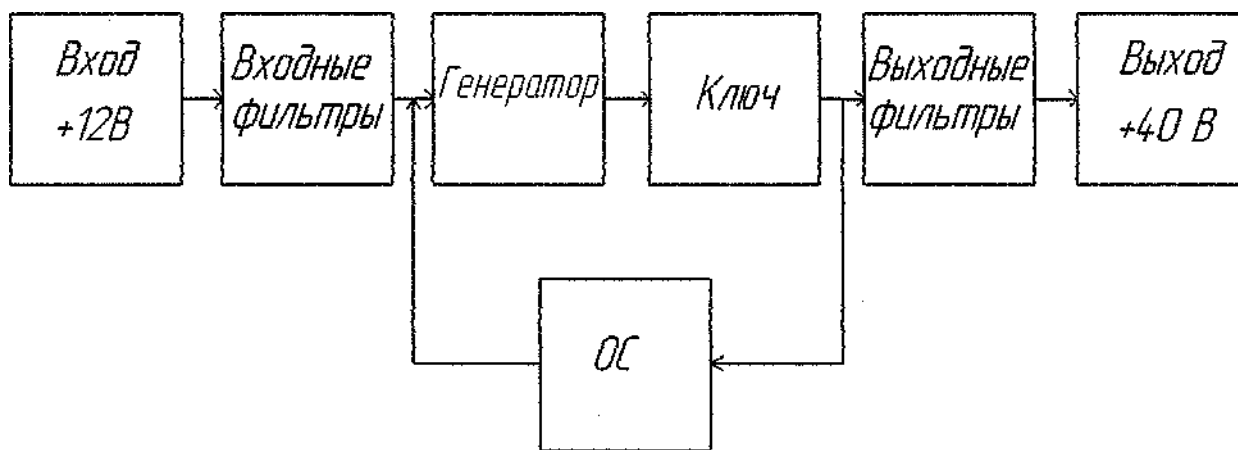


Схема электрическая структурная импульсного источника питания.



Описание работы импульсного источника питания по схеме электрической структурной.

Импульсный источник питания можно поделить на пять отдельных частей:

Первая часть - входные фильтры, этот блок состоит из конденсаторов С1 и С2. Конденсатор С1 служит для запасания напряжения. Конденсатор С2, входной высокочастотный фильтр.

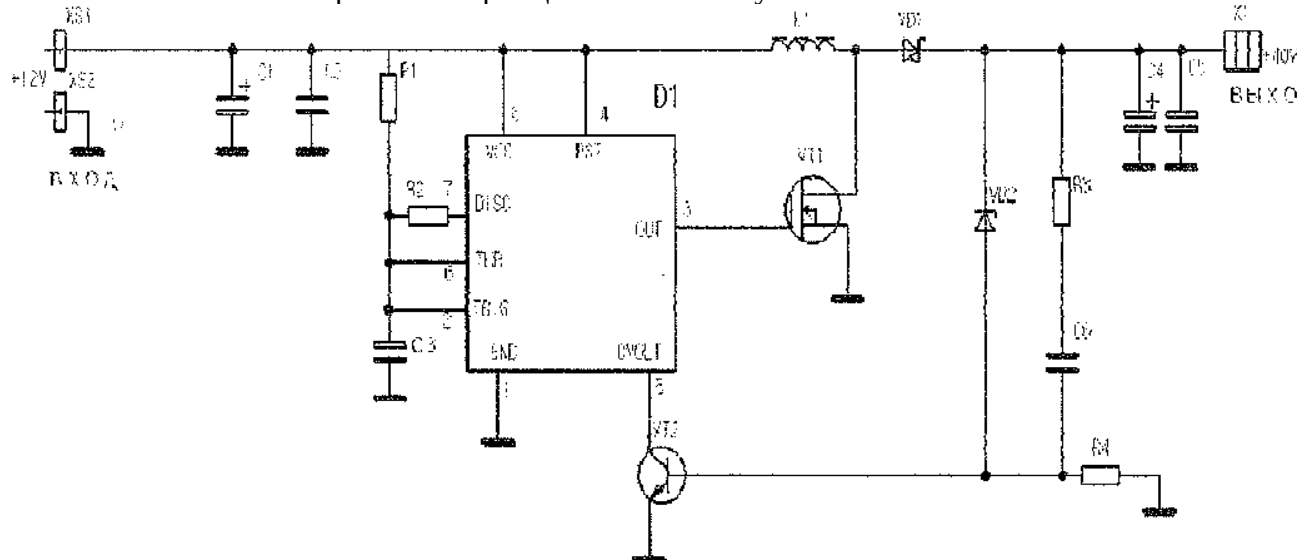
Вторая часть - это генератор, собранный на интегральном таймере 555, служащий для генерации импульсов, управляющие ключом.

Третья часть - ключ. Он собран на полевом транзисторе VT1. Импульсы на третьем выводе интегрального таймера 555 управляют открыванием и закрыванием транзистора VT1.

Четвёртая часть - это обратная связь. Она состоит из транзистора VT2 и стабилитрона VD2. Обратная связь управляет скважностью на выходе.

Пятая часть - выходные фильтры, блок состоит из конденсаторов С4 и С5. Конденсатор С4 служит для запасания напряжения. Конденсатор С5, высокочастотный фильтр по выходу.

Схема электрическая принципиальная импульсного источника питания



Описание работы импульсного источника питания по схеме электрической принципиальной.

При питании от источника напряжением 12V на его выходе можно получить напряжение до 40V. Величина этого напряжения зависит от того, на какое напряжение стабилизации рассчитан стабилитрон VD2. Напряжение питания поступает на таймер, на котором собран генератор импульсов. Импульсы поступают на ключ на мощном полевом ключевом транзисторе VT1, в стоковой цепи которого включена индуктивность L1. На индуктивности возникает ЭДС, которая выпрямляется выпрямителем на VD1. Схема стабилизации состоит из транзистора VT2 и стабилитрона VD2.

Данная схема работает как компаратор, для которого опорным напряжением является напряжение

стабилизации VD2. Как только напряжение на С4 превышает величину суммы напряжения стабилизации VD2 и порога открывания VT2, происходит открывание транзистора VT2, что приводит к изменению скважности импульсов на выводе 3 таймера в сторону уменьшения. Таким образом при использовании стабилитрона напряжение на выходе поддерживается стабильным на уровне 39,8V. Максимальный выходной ток 1А. В этой схеме нет защиты от перегрузки по току.

Выходные сигналы.

- 1) Выходное напряжение на выходе импульсного источника питания 39 В;
- 2) Прямоугольные импульсы на 8 ножке микросхемы.

Практическая работа № 5

Проведение функционального теста автогенератора на ОУ КР140 УД708 Автогенератора на основе операционного усилителя КР140УД708 и проверка его функционирования

Время выполнения экзаменационного задания — 2,5 часа

Инструкция

Внимательно прочитайте пункты задания и выполните их:

Изучите схему электрическую принципиальную (ЭЗ) предложенного Вам **автогенератора** на основе **операционного усилителя КР140УД708**.

1. На БЛАНКЕ выполнения задания напишите условия, необходимые для возникновения генерации гармонических сигналов автогенератора; функциональное назначение выводов микросхемы операционного усилителя КР140УД708
« допустимое напряжение питания микросхемы операционного усилителя КР140УД708 *Вы можете воспользоваться Интернет для получения справочных данных на операционного усилителя КР140УД708*
2. Соберите макет данного автогенератора на макетной плате.
3. На БЛАНКЕ выполнения задания начертите СХЕМУ рабочего места для наблюдения сигнала на выходе автогенератора.
4. Соберите, это рабочее место.
5. Подайте двухполярное питание 12 В на автогенератор.
6. С помощью осциллографа (АКИП) проверьте работоспособность макета автогенератора. Наблюдайте форму напряжения на выходе автогенератора. При отсутствии выходного сигнала найдите причину неисправности и устраните ее. Добейтесь наличия сигнала на выходе автогенератора.
7. На БЛАНКЕ выполнения задания начертите ОСЦИЛЛОГРАММУ напряжения на выходе автогенератора.

Измерьте период следования генерируемого сигнала, отметьте на ОСЦИЛЛОГРАММЕ; амплитуду генерируемого сигнала отметьте на ОСЦИЛЛОГРАММЕ.

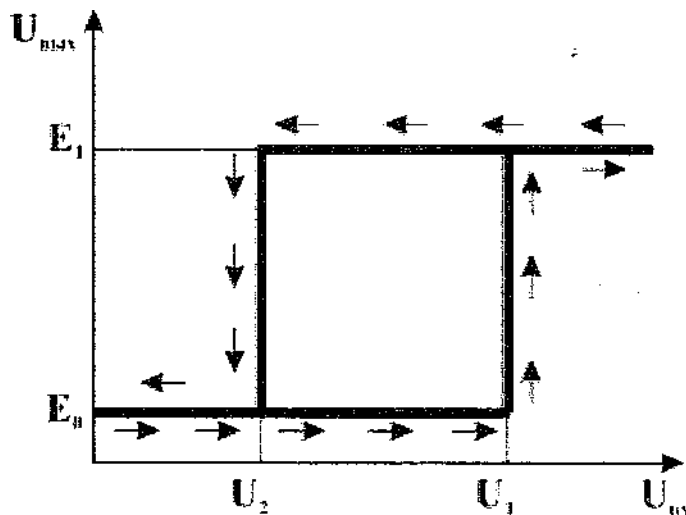
Результаты своей работы предъявите эксперту на рабочем месте. После предъявления работы разберите и уберите рабочее место.

Практическая работа № 6

Проведение функционального теста по диагностике работы триггера Шмитта

Принцип работы Триггера Шмитта

В триггере Шмитта переход из одного устойчивого состояния в другое осуществляется только при определенных значениях входного напряжения которые называются уровнями срабатывания триггера или просто портовыми уровнями. Таким образом, можно сказать, что несимметричный триггер имеет гистерезисный характер передаточной характеристики.



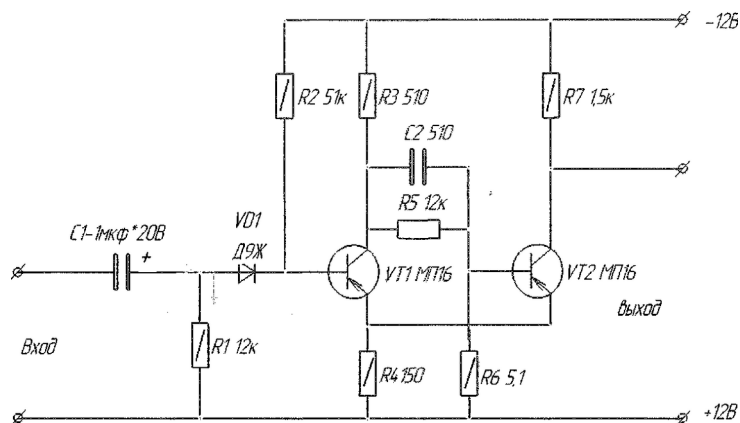
Передаточная характеристика триггера Шмитта.

В идеальном случае передаточная характеристика триггера Шмитта имеет вид изображенный на рисунке выше. В случае если входное напряжение триггера не превышает напряжение срабатывания $U_1 (I_{ж} < 01)$, то триггер находится в одном из устойчивых состояний, а напряжение на выходе

Методика регулировки.

Триггер Шмитта: проверка усиления сигнала.

1. Ознакомится с документацией.
2. собрать рабочее место, настроить приборы.
3. Произвести визуальный осмотр (целостность радиоэлементов, качество монтажа).
4. Проверить отсутствие короткого замыкания по цепи питания.
5. Подключить приборы: источник питания +12/-12В, на генераторе выставить амплитуду сигнала 0,2В и частоту 1кГц.
6. С помощью осциллографа измерить амплитуду выходного сигнала
7. Выключить питание, отключить приборы!

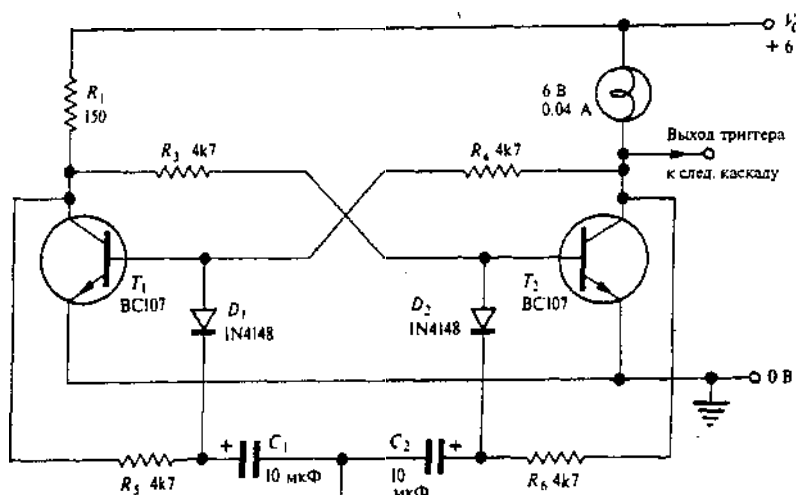


Описание работы изделия по схеме электрической принципиальной.

На рисунке приведена схема триггера Шмитта, имеющего входное сопротивление в несколько килоом, практически одинаковое как для положительной, так и для отрицательной полуволн. Достигается это тем, что на входе триггера включается диод Д1. Полярность включения диода такова, что он имеет большое сопротивление для отрицательной полуволны входного сигнала. Для положительной же полуволны этого сигнала большое входное сопротивление имеет переход база — эмиттер транзистора Т1.

Режим работы транзистора Т4 определяется резисторами R1 и R2 и устанавливается таким образом, что в исходном состоянии триггера транзистор Т1 открыт, а транзистор Т2 закрыт. Триггер работает следующим образом. Входной сигнал создает на резисторе R1, падение

12.7 Двоичный счетчик



Счетный вход (отрицательный Q. перепад с амплитудой 6В)

Рис. 12.13. Триггер со схемой запуска, пригодный для двоичного счета. Для более надежной работы емкости конденсаторов C_1 и C_2 можно подобрать экспериментально.

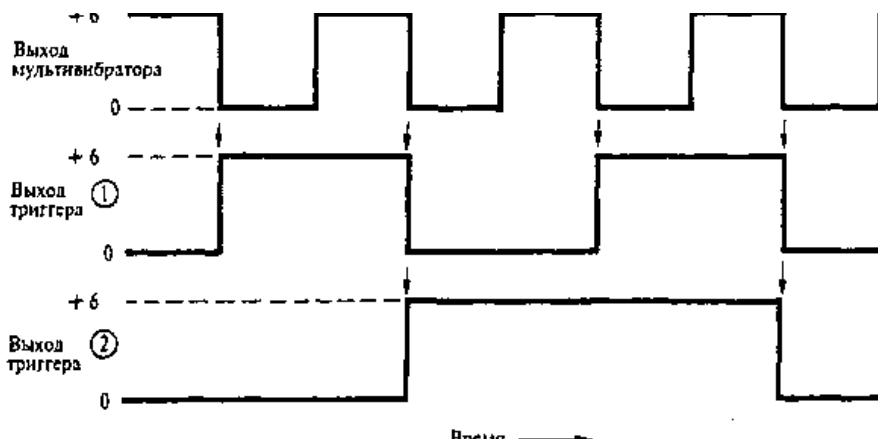


Рис. 12.14. Временные диаграммы выходных сигналов самовозбуждающегося мультивибратора и запускаемого им триггера, который, в свою очередь, запускает второй триггер. Стрелки показывают моменты переключения.

Состояние триггера можно изменить сигналом от самовозбуждающегося мультивибратора или от другого триггера, используя цепь запуска, приведенную на рис. 12.13. Эта цепь специально рассчитана на работу с низкочастотным сигналом от самовозбуждающегося мультивибратора, показанного на рис. 12.9. Лампа в коллекторной цепи транзистора T_2 индицирует состояние триггера. Импульсы большой длительности от мультивибратора или от другого триггера поступают на переключающий вход и дифференцируются цепями C_1R_5 и C_2R_6 . Отрицательный перепад во входном импульсе порождает отрицательный запускающий импульс, который направляется к тому из транзисторов, который открыт, переводя его в запертое состояние путем кратковременного смещения перехода база-эмиттер в обратном направлении.

Поскольку триггер изменяет свое состояние только при отрицательном перепаде в последовательности запускающих импульсов, он переключается вдвое реже предшествующего каскада. Это становится ясно из временных диаграмм на рис. 12.14, на которых представлен сигнал самовозбуждающегося мультивибратора, запускающего триггер, который, в свою очередь, запускает второй триггер. Эта функция деления на два является основой двоичного счета, и рассмотрение выходных сигналов двух триггеров на рис. 12.14 показывает, что триггеры действительно считают число полных периодов сигнала самовозбуждающегося мультивибратора: если напряжению 6 В поставить в соответствие 1, а напряжению 0 В — 0, то состояния триггеров имеют вид 00, 01, 10, 11. Два триггера могут, конечно, считать только до 3, но четыре триггера считают до 15. Применение ИС революционизировало электронный счет. В следующей главе (параграф 13.12) этот вопрос изучается более детально.

Практическая работа № 8

Определение мест установки элементов и узлов в электронном осциллографе

Задание 1. Внимательно прочитайте пункты задания и выполните их.

1. Познакомьтесь с предложенным вам документом на осциллограф С1-55 «Техническое описание и инструкция по эксплуатации»
2. Познакомьтесь с конструкцией осциллографа С1-55: изучите схему электрическую принципиальную - (две вклейки со спецификацией); раздел 4, подраздел 4.3. Конструкция; приложение 4 «схемы расположения основных элементов и узлов». Раздел 10, подраздел 10.3 «Краткий перечень возможных неисправностей».

Задание 2. Внимательно прочитайте пункты задания и выполните их.

1. Перечислите все транзисторы, входящие в плату 2.089.026 (запишите позиционные номера транзисторов в тетрадь).
2. Найдите место расположения платы 2.089.026 в осциллографе.
3. Найдите места расположения транзисторов, входящих в эту плату.
4. Найдите места расположения транзисторов ПП17, ПП18, ПП35, ПП36. Почему эти транзисторы расположены не на печатной плате, ответ запишите в тетрадь.

Задание 3. Внимательно прочитайте пункты задания и выполните их.

1. Найдите в таблице 4 технического описания вид неисправности «не запускается развертка». Познакомьтесь с указанными элементами, из-за которых могут возникнуть неисправности в блоке развертки.
2. Определите места расположения:
транзисторов ПП48 - ПП57
диодов Д21, Д22, Д24 - Д27
потенциометров R212, R237, переключателя В9

Задание 4. Внимательно прочитайте пункты задания и выполните их.

1. Найдите на схеме ЭЗ элементы, относящиеся к блоку питания осциллографа: понижающий трансформатор, мостовой выпрямитель, сглаживающий фильтр, предохранитель на 3 ампера, тумблер включения питания.
2. Найдите места расположения элементов, перечисленных в н. 1.
3. Определите тип конденсаторов С158, С159. Укажите, как эти конденсаторы соединены друг с другом. Определите их общую емкость. *Примечание: третий пункт выполните письменно в тетради.*

Критерии оценки:

- Объем выполнения практического задания
- Точность выполнения заданий
- Участие в работе
- Соблюдение техники безопасности при работе с радиоэлектронной аппаратурой

Практическое задание

Внимательно прочитайте пункты задания и выполните их.

1. Изучите комплект конструкторских документов на предложенное вам электронное изделие (ЭЗ, ПЭЗ, СБ, спецификация).
2. Познакомьтесь с конструкцией предложенного вам электронного изделия.
3. Проверьте электронное изделие на соответствие ЭЗ, ПЭЗ, СБ, спецификации.
4. Найдите ошибки монтажа. Обнаруженные ошибки занесите в дефектационную ведомость.

Дефектационная ведомость

Наименование изделия _____ Обозначение изделия _____ Дата проведения работы _____ Подпись проводившего работу _____ / _____	
1. Визуальный осмотр. Проверка изделия на соответствие внешнего вида монтажа нормативным требованиям	
2. Проверка расположения радиоэлементов согласно сборочному чертежу, спецификации. ЭЗ, ПЭЗ	

Практическая работа № 9

Проведение диагностики работы цифровых схем на основе ИМС К561ИЕ10

Внимательно прочитайте пункты задания и выполните их. Выполняя задание, соблюдайте предложенную последовательность.

1. Разберитесь в структуре и в принципе работы микросхемы К561ИЕ10. Запишите в тетрадь - назначение, структуру, функциональное назначение выводов предложенной микросхемы, состояние счетчиков микросхемы К561ИЕ10. Вы можете воспользоваться Интернет-ресурсами и информационной картой.

2. Разберитесь, что обозначают весовые коэффициенты, указанные около выводов микросхемы на рис.1 информационной карты. Заполните таблицу 1 значений сигналов на выходах 4-разрядного двоичного счетчика в микросхеме К561ИЕ10, применяя весовые коэффициенты.

Таблица 1

Число входных импульсов	Q ₄	Q ₃	Q ₂	Q ₁
0				
1				
2				
3				
4				
5				
6				
7				
8				
9				
10				
11				
12				
13				
14				
15				

3. На основе схемы двоичного счетчика (рис.2 в информационной карте) разработайте схему проверки функционирования микросхемы К561ИЕ10. Вместо мультивибратора генерирующего последовательность прямоугольных импульсов выполните ручную подачу положительных импульсов (с помощью кнопки). Вместо кнопок SI, S2 используйте перемычки.
4. Соберите макет для проверки функционирования микросхемы К561ИЕ10. Проверьте функционирование 4-разрядных счетчиков микросхемы К561ИЕ10. Результаты проверки оформите в виде таблицы. Сделайте заключение об исправности микросхемы.
5. Выполненную работу предъявите мастеру для оценки.

Практическая работа № 10 **Проведение проверки работоспособности дифференциального усилителя**

Инструкция

Внимательно прочитайте пункты задания и выполните их:

1. Изучите схему электрическую принципиальную (ЭЗ) и конструкцию предложенного Вам дифференциального усилителя.
2. Проведите внешний осмотр дифференциального усилителя на отсутствие механических дефектов, проверьте качество паек (визуально)
3. На бланке выполнения задания начертите схемы рабочих мест для измерения напряжения сигнала на выходе дифференциального усилителя при подаче на входы: а) синфазного сигнала, б) дифференциального сигнала.
Сигнал подавать с низкочастотного генератора, используя один выход. Измерение напряжения выходного сигнала проводить электронным милливольтметром
4. Проверка реакции дифференциального усилителя на синфазный входной сигнал:
 - установите на плату ДУ съемную перемычку П1
 - соберите рабочее место для подачи синфазного сигнала на входы ДУ.
 - подайте на ДУ двухполярное питание согласно схеме электрической принципиальной
 - подайте с генератора на входы ДУ синусоидальный синфазный сигнал частотой 1кГц и напряжением размаха (U_{pp}) 200 мВ
 - измерьте напряжение сигнала на выходе, определите коэффициент подавления синфазного сигнала, результаты измерения и расчета запишите в таблицу №1 на бланке выполнения задания.
5. Проверка реакции дифференциального усилителя на дифференциальный входной сигнал:
 - снимите с платы ДУ съемную перемычку П1
 - закоротите в®1ход 2 на общую шину с помощью перемычки
 - подайте на ДУ двухполярное питание согласно схеме электрической принципиальной
 - подайте с генератора на вход 1 ДУ синусоидальный сигнал частотой 1кГц и напряжением размаха (U_{pp}) 200 мВ
 - измерьте напряжение сигнала на выходе, определите коэффициент усиления дифференциального сигнала, результаты измерения и расчета запишите в таблицу №1 на бланке выполнения задания.
6. Сделайте заключение о работоспособности дифференциального усилителя.
7. Выберите правильный ответ, ответ запишите на бланке выполнения задания:
 1. Укажите основные причины дрейфа нуля:

- а) изменение температуры
 - б) неправильный выбор рабочей точки транзисторов
 - в) слишком большой входной сигнал
2. Укажите дифференциальное напряжение
- а) напряжение на выходе усилителя
 - б) разность напряжений между входами усилителя
 - в) синфазное
3. Укажите синфазное напряжение $u_{сф}$
- а) $u_{сф} = U_{вх1} + U_{вх2}$
 - б) $u_{сф} = U_{вх1} - U_{вх2}$
 - в) $u_{сф} = U_{вх1} - U_{вх2}$

8. Результаты своей работы предъявите эксперту. После предъявления работы разберите и уберите рабочее место.

Поскольку обычно температура электронных схем не поддерживается постоянной, у усилителя постоянного тока непременно проявляется некоторый дрейф. Однако путем принятия соответствующих мер дрейф в схеме можно удержать на пренебрежимо низком уровне. Дрейф выходного напряжения зависит как от внутреннего дрейфа усилителя, так и от его коэффициента усиления. Чтобы выразить дрейф независимо от коэффициента усиления, в перечне параметров усилителя обычно бывает указан дрейф, «отнесенный ко входу», в микровольтах на градус; это величина, равная изменению напряжения входного сигнала, которое потребовалось бы, чтобы создать такое же изменение выходного напряжения, какое происходит из-за дрейфа. Например, в случае, когда коэффициент усиления равен 100, а выходное напряжение отклоняется из-за дрейфа на 0,2 В при увеличении температуры на 25°C, отнесенный ко входу дрейф
$$= \frac{0,2}{100 \times 25} = 80 \text{ мкВ/}^\circ\text{C}$$

Дифференциальный усилитель Основная схема

Самый прямой путь ослабления дрейфа состоит в применении так или иначе сбалансированного усилителя, когда изменения напряжений в одной части схемы уравновешиваются равными по величине и противоположными по знаку изменениями напряжений в другой части схемы. Эти условия легче всего выполнить в дифференциальном (разностном) усилителе. В самом названии указывается, что выходное напряжение усилителя является *разностью* напряжений в двух частях схемы, так что в случае, когда дрейф в обеих частях одинаков, результирующий дрейф выходного напряжения отсутствует. Дифференциальный усилитель показан на рис. 8.5; эту схему называют также схемой с общим резистором в цепи эмиттеров (дословно: «парой с длинным хвостом» — Прим, *перев.*), сопротивление которого — в данном случае R_3 — сравнительно велико.

У симметричной схемы дифференциального усилителя имеются два входа: вход (1) и вход (2). Обычно используется только один выход, сигнал с которого, как правило, поступает в дальнейшем на усилитель постоянного тока. В этом усилителе понадобятся те или иные схемы, осуществляющие сдвиг уровня типа схемы на $p-n-p$ транзисторе на рис. 8.4, так как напряжение покоя на коллекторе \mathcal{U}_k составляет примерно 4,5 В относительно земли. Чтобы понять, почему это так, нам следует считать транзисторы идентичными и коллекторный ток покоя в каждом из них равным I_Q .

В этом случае ток эмиттера каждого транзистора = I_Q , а ток в общем эмиттерном резисторе примерно равен $2I_Q$.

Поскольку база каждого транзистора соединена с землей (через резисторы)
Низкочастотные сигналы, постоянный ток и дифференциальный усилитель

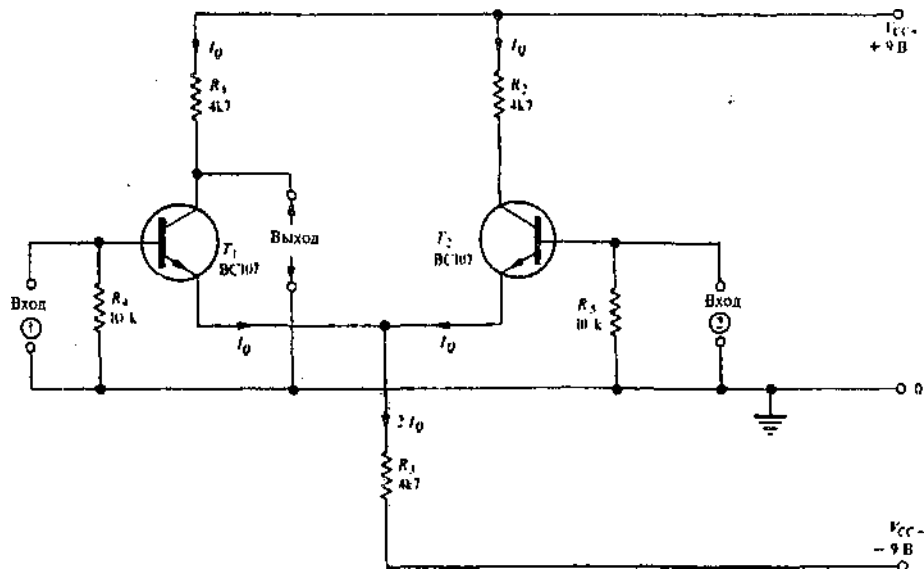


Рис. 8.5. Основная схема дифференциального усилителя

R_4 и R_5 , то из этого следует, — согласно принципу действия эмиттерного повторителя, — что потенциал эмиттеров также примерно равен потенциалу земли (в действительности, конечно, на 0,6 В ниже потенциала земли).

Следовательно, напряжение, падающее на R_3 , примерно равно I_{CC} , и поэтому

$$\text{ток в } R_3 (\approx 2I_Q) \approx \frac{V_{CC}}{R_3},$$

а значит,

$$I_Q \approx \frac{V_{CC}}{2 \times 4,7} \text{ мА (при } R_3 = 4,7 \text{ кОм).}$$

Наконец, напряжение на коллекторе каждого из транзисторов в режиме покоя равно

$$= V_{CC} - 4,7 \times I_Q \text{ (при } R_1 = R_2 = 4,7 \text{ кОм)} = V_{CC} - \frac{V_{CC} \times 4,7}{2 \times 4,7} = \frac{V_{CC}}{2}.$$

Таким образом, возможны отклонения выходного напряжения как в положительную, так и в отрицательную сторону.

Коэффициент усиления напряжения

Определяя коэффициент усиления напряжения дифференциального усилителя, мы рассмотрим два случая в отношении входных сигналов.

Бланк выполнения задания к варианту

Проверка работоспособности дифференциального усилителя

ФИО студента _____

Пункт 3 задания

Схемы рабочих мест для проверки дифференциального усилителя

- при подаче синфазного сигнала
- при подаче дифференциального сигнала

Пункты задания 4, 5, 6, 7, 8

Таблица № 1

Проверка реакции ДУ на синфазный сигнал (пункт 4)	Проверка реакции ДУ на дифференциальный сигнал (пункт 5)	Ответы на вопросы (пункт 8)
Напряжение выходного синфазного сигнал _____	Напряжение выходного дифференциального сигнал	1. а) б) в)
Коэффициент подавления синфазного сигнала _____	Коэффициент усиления дифференциального сигнала	2. а) б) в)
(пункт 7) Заключение о работоспособности ДУ		3. а) б) в)