

**МИНИСТЕРСТВО ОБРАЗОВАНИЯ И НАУКИ УДМУРТСКОЙ РЕСПУБЛИКИ**

Автономное профессиональное образовательное учреждение Удмуртской Республики  
«Техникум радиоэлектроники и информационных технологий  
имени А.В. Воскресенского»

**Практические работы  
по профессиональному модулю  
«ПМ 05. Выполнение работ по профессии рабочих:  
«Регулировщик радиоэлектронной аппаратуры и приборов»**

**специальность 11.02.17 Разработка электронных устройств и систем**

Разработал  
преподаватель:

Н.И. Круглова

Ижевск, 2024

## Практическая работа №01

### **Графическое представление работы каскада усиления при трёх вариантах выбора рабочей точки. (активный режим, режим отсечки, режим насыщения)**

Практическая работа разработана Кругловой Н.И., мастером производственного обучения

Дисциплина МДК 05.01 «Технология регулировки радиоэлектронной аппаратуры»

УЗЧ в основном предназначен для обеспечения заданной мощности на выходе, в качестве которого может быть громкоговоритель, обмотка р

Источниками входного сигнала являются звукосниматель, фотоэлемент и преобразователи неэлектрических величин в электрические. Как правило, его значение недостаточно для нормальной работы усилителя. Поэтому перед усилителем мощности включают один или несколько каскадов предварительного усиления, выполняющих функцию усилителей напряжения. Усилители на транзисторах обычно собирают по схеме с общим эмиттером (ОЭ). Основным требованием к усилительному каскаду – усилить сигнал без искажений. Рассмотрим работу такого каскада для трёх вариантов выбора рабочей точки (активный режим, режим отсечки, режим насыщения) на транзисторе КТ315А.

#### **Задание 1**

Исходные данные:

$U_{мвх.} = 50\text{ мВ}$  (отложить на графике  $U_m = 1\text{ мм}$ ),

$U_{б-э \text{ р.т.}} = 0,6\text{ В}$  (начальная рабочая точка ( $U_{н.р.т.}$ ) или точка А),

период  $T = 1 \cdot 1000\text{ Гц}$  (отложить на графике 30 мм).

1. На статической входной ВАХ для транзистора КТ315А определить:  $I_b$  при  $U_{р.т.} = 0,6\text{ В}$ , для  $U_{мвх.} = 50\text{ мВ}$ ,  $T = 1 \cdot 1000\text{ Гц}$ . Рисунок 1.

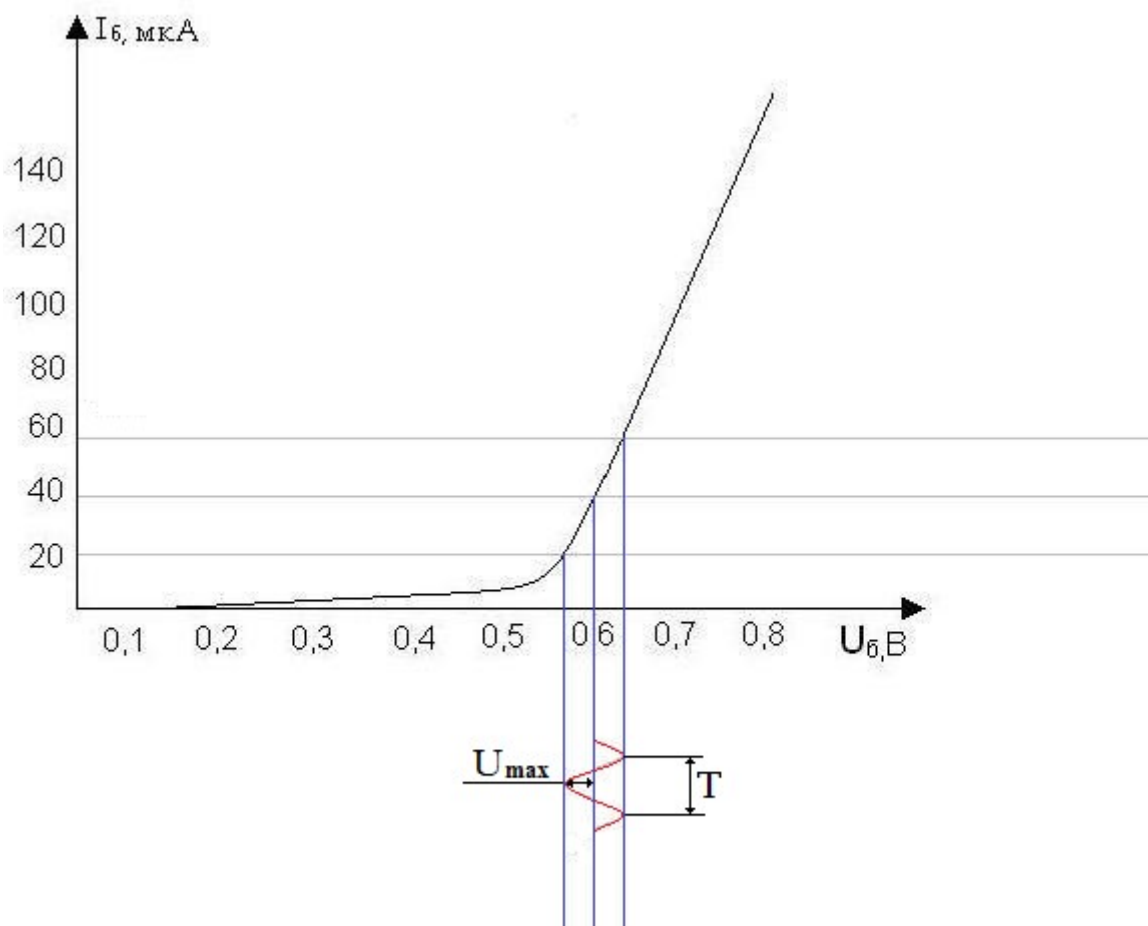


Рисунок 1-Статическая входная вольт-амперная характеристика транзистора

Из вершин  $U_{\min}$  и  $U_{\max}$  графика провести прямые до пересечения с графиком.

Определить численное значение  $I_b \min$  и  $I_b \max$ . Для этого точек пересечения с графиком проецировать на ось  $I_b$ . Зафиксировать эти значения численно. Рисунок 2.

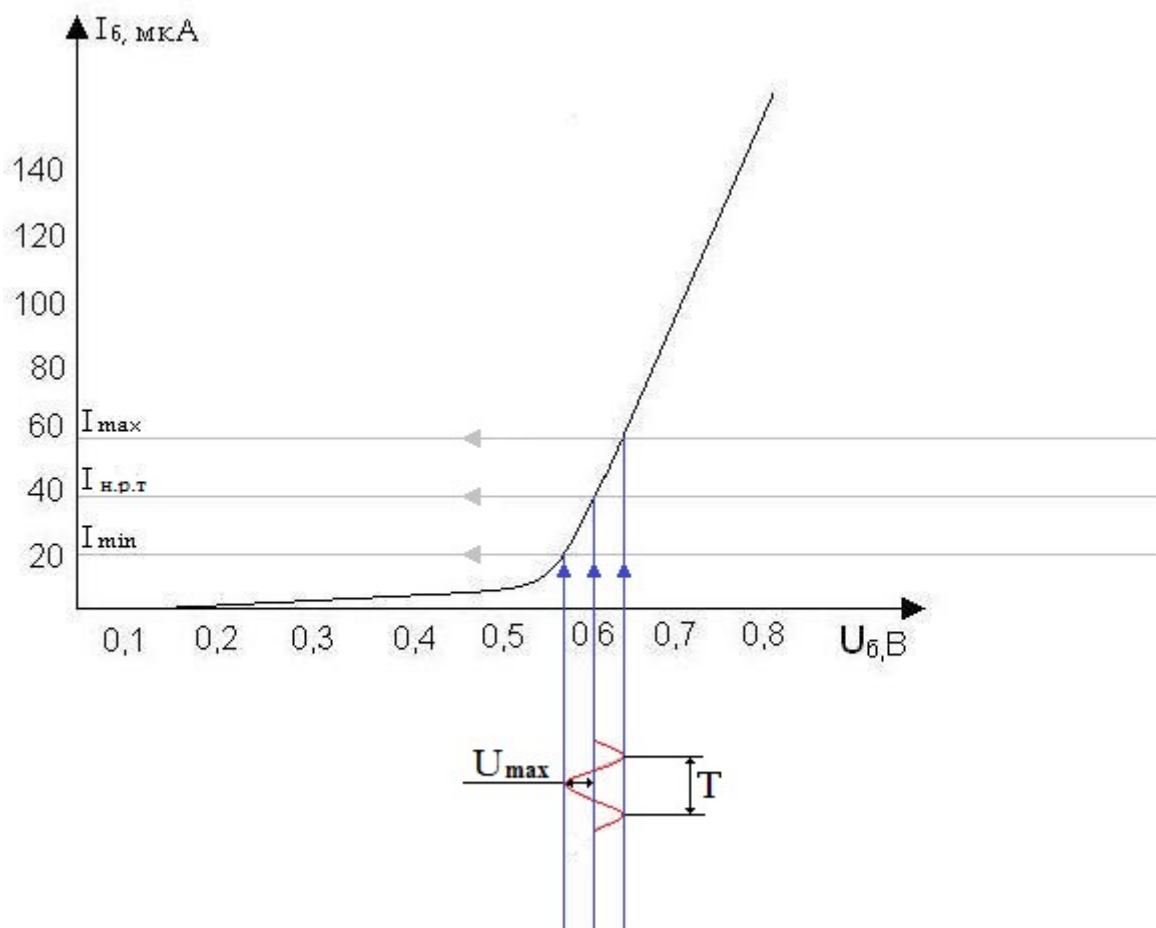


Рисунок 2

2. Построить осциллограмму входного тока в осях  $I_b - t$  (рад). Для этого провести прямые, параллельные оси  $t$  (рад) из точек  $I_b \min$ ,  $I_b \text{ н.р.т.}$  и  $I_b \text{ max}$  входной ВАХ.

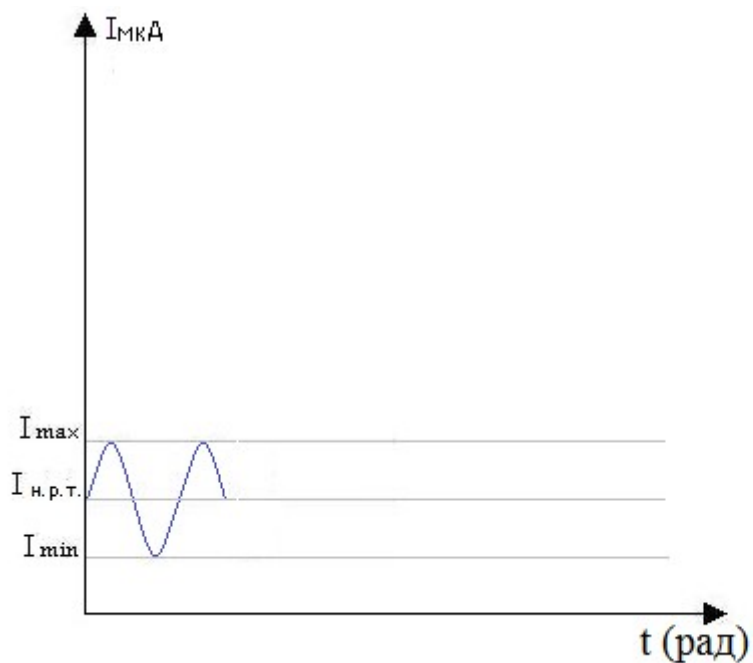


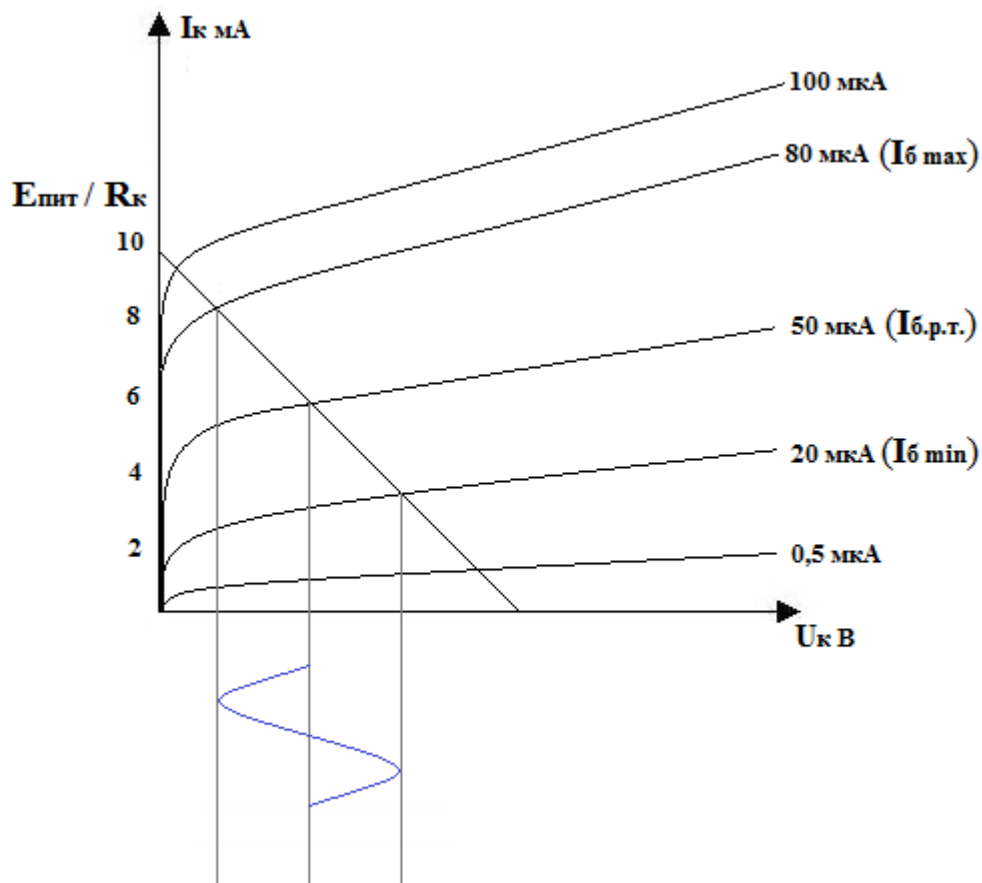
Рисунок 3.

3. На выходной ВАХ отметить точки пересечения нагрузочной прямой с численными значениями графиков для токов  $I_{б \text{ min}}$ ,  $I_{б \text{ н.р.т.}}$  и  $I_{б \text{ max}}$ .

Из этих точек провести прямые на ось  $t(\text{рад})$  для построения осциллограммы выходного сигнала. Рисунок 4.

Построить осциллограмму выходного сигнала, учитывая, что сигнал симметричный,  $U_{m1} = U_{m2}$

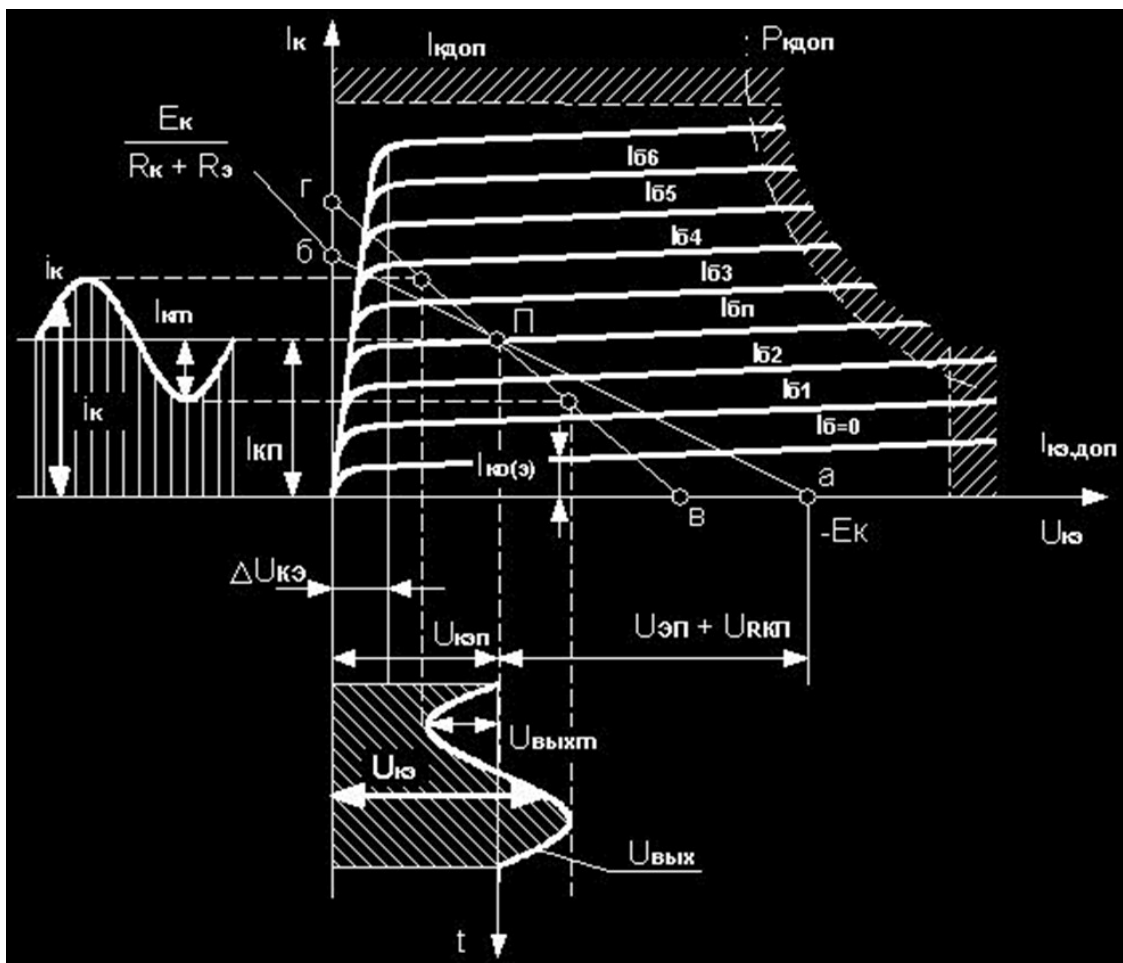
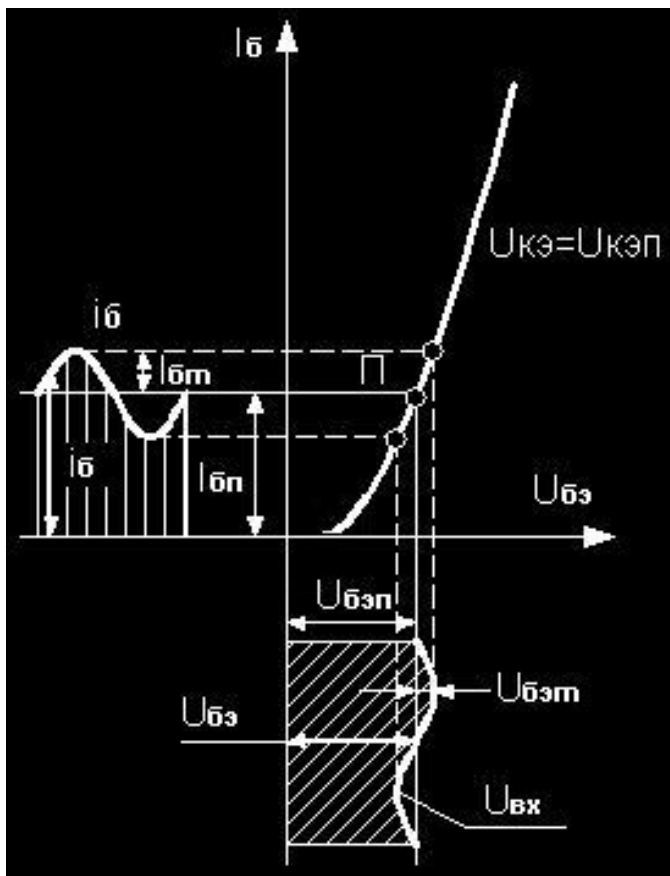
Рисунок 4



4. На выходной ВАХ (рисунок 4) из точек пересечения нагрузочной прямой с графиками токов, провести перпендикулярные линии к нагрузочной прямой и построить график зависимости  $I_k$  от  $U_{к-э}$ .

Содержание отчёта:

- название практической работы;
- построение графиков для трёх значений начальной рабочей точки (н.р.т.);
- определение режима работы транзистора для трёх значений н.р.т.;
- пояснение изменения



## Практическая работа №02

(Практическая работа разработана Кругловой Н.И., мастером производственного обучения)

Дисциплина МДК 05.01 «Технология регулировки радиоэлектронной аппаратуры»

**Тема: Расчёт сопротивления базового делителя напряжения резистивного транзисторе, включенным по схеме с общим эмиттером.**

**Цель:** 1. Сформировать навыки понимания процессов, на основе теоретического материала.

2. Закрепить навыки работы со справочником.

Линейный (усилительный) режим используется в схемах усиления гармонических сигналов и требует поддержания транзистора в «наполовину» открытом, не насыщенном состоянии.

Для изучения работы транзистора, рассмотрим схему включения транзистора с общим эмиттером, как наиболее часто применяемую схему включения. Схема изображена на рисунке 1. На схеме VT – собственно транзистор. Резисторы  $R_{б1}$  и  $R_{б2}$  – делитель напряжения (базовый делитель). Именно эта цепь обеспечивает смещение «рабочую точку» в режиме усиления гармонического сигнала без искажений. Резистор  $R_к$  – нагрузочный резистор транзисторного каскада, предназначенный для ограничения тока коллектору транзистора электрического тока источника питания и его ограничение в режиме "открытого" транзистора. Резистор  $R_э$  – резистор обратной связи, увеличивает входное сопротивление каскада, при этом, уменьшает усиление сигнала. Конденсаторы  $C$  выполняют функцию гальванической развязки от внешних цепей (убирают постоянную составляющую).

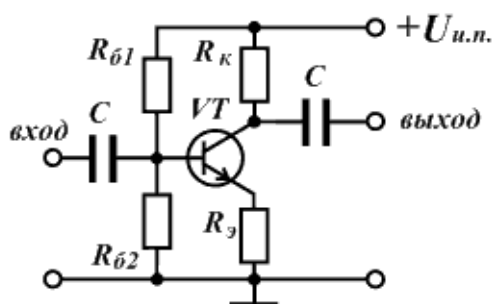


Рисунок 1

Рассмотрим, как работает биполярный транзистор. Проведём аналогию с делителем напряжения (рис.2). Для начала, резистор  $R_2$  делителя напряжения управляем (переменным). Изменяя сопротивление этого резистора, от "бесконечно" большого значения, можем получить на выходе такого дели

смещения транзистора, - это такая точка, при которой на переходе коллектор - эмиттер транзистора, как правило, устанавливается падение напряжения равное ровно половине напряжения источника питания. Отрезок АЧХ от точки С, до точки А называют рабочей областью смещения. После точки А, ток базы и следовательно ток коллектора резко возрастают, транзистор полностью открывается - входит в насыщение. В этот момент, на переходе коллектор-эмиттер падает напряжение обусловленное структурой п-р-п переходов, которое приблизительно равно  $0,2 \dots 1$  вольт, в зависимости от типа транзистора. Всё остальное напряжение источника питания падает на сопротивлении нагрузки транзистора – резисторе  $R_k$ , который кроме того, ограничивает дальнейший

### Расчёт транзисторного каскада с общим эмиттером (ОЭ)

Требования и условия при расчёте транзисторного каскада:

- Расчёт транзисторного каскада проводят, как правило, с конца (т.е. с выхода);
- Для расчета транзисторного каскада нужно определить падение напряжения на переходе коллектор-эмиттер транзистора в режиме покоя (отсутствует входной сигнал). Оно выбирается таким, чтобы получить максимально неискаженный сигнал. В одноконтурной схеме транзисторного каскада работающего в режиме "А" это, как правило, половина значения напряжения источника питания;
- В эмиттерной цепи транзистора бежит два тока - ток коллектора (по пути коллектор-эмиттер) и ток базы (по пути база-эмиттер), но так как ток базы достаточно мал, им можно пренебречь и принять, что ток коллектора равен току эмиттера;
- Транзистор – усилительный элемент, поэтому справедливо будет заметить, что способность его усиливать сигналы должна выражаться какой-то величиной. Величина усиления выражается коэффициентом усиления тока базы, в схеме включения с общим эмиттером (ОЭ) и обозначается  $h_{21}$ . Его значение приводится в справочниках для конкретных типов транзисторов, причём, обычно в справочниках приводится вилка (например: 50 – 200). Для расчётов обычно выбирают минимальное значение (из примера выбираем значение - 50).
- Коллекторное ( $R_k$ ) и эмиттерное ( $R_{э}$ ) сопротивления влияют на входное и выходное сопротивления транзисторного каскада. Можно считать, что входное сопротивление каскада  $R_{вх} = R_{э} \cdot h_{21}$ , а выходное равно  $R_{вых} = R_k$ . Если не важно входное сопротивление транзисторного каскада, то можно обойтись вовсе без резистора  $R_{э}$ ;
- Номиналы резисторов  $R_k$  и  $R_{э}$  ограничивают токи, протекающие через транзистор и рассеиваемую на транзисторе мощность.

### Порядок и пример расчёта транзисторного каскада с ОЭ

#### Исходные данные:

Питающее напряжение  $U_{и.п.} = 12$  В.

Выбираем транзистор, например: Транзистор КТ315Г, для него:

$P_{max} = 150$  мВт;  $I_{max} = 150$  мА;  $h_{21} > 50$ . (Из справочника)

Принимаем  $R_k = 10 \cdot R_{э}$

Напряжение б-э рабочей точки транзистора принимаем  $U_{бэ} = 0,66$  В. **Материал кристалла транзистора – кремний.**

#### Решение:

1. Определим максимальную статическую мощность, которая будет рассеиваться на транзисторе в моменты прохождения переменного сигнала, через рабочую точку В статического режима транзистора. Она должна составлять значение, на 20 процентов меньше (коэффициент 0,8) максимальной мощности транзистора, указанной в справочнике.

Принимаем  $P_{рас. max} = 0,8 \cdot P_{max} = 0,8 \cdot 150$  мВт = 120 мВт

2. Определим ток коллектора в статическом режиме (без сигнала):

$I_{к0} = P_{рас. max} / U_{кэ0} = P_{рас. max} / (U_{и.п.} / 2) = 120 \text{ мВт} / (12 \text{ В} / 2) = 20 \text{ мА}$ .

3. Учитывая, что на транзисторе в статическом режиме (без сигнала) падает половина напряжения питания, вторая половина напряжения питания будет падать на резисторах:



$$(R_k + R_{\varepsilon}) = (U_{и.п.} / I_{k0} = (12В / 20мА = 6В / 20мА = 300 \text{ Ом.})$$

Учитывая существующий ряд номиналов резисторов, а также то, что нами выбрано соотношение  $R_k = 10 * R_{\varepsilon}$ , находим значения резисторов :

$$R_k = 270 \text{ Ом}; R_{\varepsilon} = 27 \text{ Ом.}$$

4. Найдем напряжение на коллекторе транзистора без входного сигнала.

$$U_{k0} = (U_{к\varepsilon 0} + I_{k0} * R_{\varepsilon}) = (U_{и.п.} - I_{k0} * R_k) = (12В - 0,02А * 270 \text{ Ом}) = 6,6 \text{ В.}$$

5. Определим ток базы управления транзистором:

$$I_b = I_k / h_{21} = [U_{и.п.} / (R_k + R_{\varepsilon})] / h_{21} = [12 \text{ В} / (270 \text{ Ом} + 27 \text{ Ом})] / 50 = 0,8 \text{ мА.}$$

6. Полный базовый ток определяется напряжением смещения на базе, которое задается делителем напряжения  $R_{b1}, R_{b2}$ . Ток резистивного базового делителя должен быть на много больше (в 5-10 раз) тока управления базы  $I_b$ , чтобы последний не влиял на напряжение смещения. Выбираем ток делителя в 10 раз большим тока управления базы:  $R_{b1}, R_{b2}$ :  $I_{дел} = 10 * I_b = 10 * 0,8 \text{ мА} = 8,0 \text{ мА.}$

Тогда полное сопротивление резисторов

$$R_{b1} + R_{b2} = U_{и.п.} / I_{дел} = 12 \text{ В} / 0,008 \text{ А} = 1500 \text{ Ом.}$$

7. Определяют напряжение  $U_{R2} = U_{Rk} + U_{b\varepsilon}$  рт, где  $U_{R4} = I_{\varepsilon} \text{ рт} * R_4$ ,  $I_{\varepsilon} \text{ рт} = I_k \text{ рт}$ , а  $U_{b\varepsilon} \text{ рт}$  выбирают по графику входной характеристики. Для линейного режима (режим А)  $U_{b\varepsilon} \text{ рт}$  выбирают равным 0,5-0,6В.

8. Определяют  $R_2 = U_{R2} / I_{дел}$ .

9. Определяют  $R_1 = R_{сум.} - R_2$ .

10.  $I_b \text{ рт}$  находят по входной характеристике.

11. Разделительные конденсаторы выбирают исходя из требуемой амплитудно-частотной характеристики (полосы пропускания) каскада. Для нормальной работы транзисторных каскадов на частотах до 1000Гц необходимо выбирать конденсаторы номиналом не менее 5мкФ.

На нижних частотах амплитудно-частотная характеристика (АЧХ) каскада зависит от времени перезаряда разделительных конденсаторов через другие элементы каскада, в том числе и элементы соседних каскадов. Ёмкость должна быть такой, чтобы конденсаторы не успевали перезаряжаться. Входное сопротивление транзисторного каскада много больше выходного сопротивления. АЧХ каскада в области нижних частот определяется постоянной времени  $t_n = R_{вх} * C_{вх}$ , где  $R_{вх} = R_{\varepsilon} * h_{21}$ ,  $C_{вх}$  - разделительная входная емкость каскада.  $C_{вх}$  транзисторного каскада, это  $C_{вх}$  следующего каскада и рассчитывается она так же. Нижняя частота среза каскада (граничная частота среза АЧХ)  $f_n = 1 / t_n$ . Для качественного усиления, при конструировании транзисторного каскада необходимо выбирать, чтобы соотношение  $1 / t_n = 1 / (R_{вх} * C_{вх}) \ll f_n$  в 30-100 раз для всех каскадов. При этом чем больше каскадов, тем больше должна быть разница. Каждый каскад со своим конденсатором добавляет свой спад АЧХ. Обычно, достаточно разделительной емкости 5,0 мкФ. Но последний каскад, через  $C_{вх}$  обычно нагружен низкоомным сопротивлением динамических головок, поэтому емкость увеличивают до 500,0-2000,0 мкФ, бывает и больше.

Спад АЧХ в области верхних частот определяется постоянной времени перезаряда  $t_v = R_{вых} * C_k = R_k C_k$ , где  $C_k$  - паразитная емкость коллекторного перехода (указывается в справочниках). Для звуковых частот, емкость коллекторного перехода незначительна, поэтому паразитной ёмкостью можно пренебречь.

## Порядок выполнения работы

### Исходные данные:

Питающее напряжение  $U_{и.п.} = 10В$ .

Транзистор КТ315А

$R_{max} = \dots$ ;  $I_{max} = \dots h_{21} > \dots$  з справочника)

Принимаем  $R_k = 10 * R_{\varepsilon}$

Напряжение б-э рабочей точки транзистора принимаем  $U_{бэ} = \dots$  **Материал кристалла транзистора – кремний.**

$R_{к} = 1 \text{ кОм}$ ,  $R_{э} = 200 \text{ Ом}$ .

1. Рассчитать сопротивления резисторов базового делителя.

## Инструкция к выполнению практической работы №2 по теме

«Выбор рабочей точки в каскаде УНЧ»

### Задание 1. Выбор заданных рабочих точек для каскада УНЧ.

**Инструкция.** Внимательно прочитайте пункты задания и выполните их.

1. Внимательно изучите таблицу 1, выясните все непонятные моменты. Перечертите таблицу в тетрадь.

Таблица 1

Uк заданное	Iк расчетное	Iб расчетное	Uб расчетное	Rб расчетное	Rб подобранное	Uк измеренное	Iк измеренное (косвенно)	Iб измеренное (косвенно)	Uб измеренное	Состояние VT1
5 В										
2 В										
8 В										

2. Используя методику расчета, рассчитайте сопротивления  $R_{б}$ ,  $I_{к}$ ,  $I_{б}$ ,  $U_{б}$  для трех рабочих точек каскада УНЧ ( $U_{к} = 5\text{В}$ ,  $U_{к} = 2\text{В}$ ,  $U_{к} = 8\text{В}$ ). Результаты расчета запишите в таблицу

#### Методика расчета базового резистора

**Исходные данные:**  $E_{пит} = 10\text{В}$ ;  $R_{к} = 1 \text{ кОм}$ ;  $U_{к} = 5\text{В}$ ;  $2\text{В}$ ;  $8\text{В}$ ;  $h_{21}$  для транзистора КТ315 взять из справочных данных.

#### Порядок расчета:

1. Определяют ток коллектора для заданной рабочей точки  $I_{к} =$
2. Определяют ток базы
3. Определяют сопротивление базового резистора

### Задание 2. Настройка каскада УНЧ на заданные рабочие точки

**Инструкция.** Внимательно прочитайте пункты задания и выполните их.

1. Подберите базовый резистор с номиналом близким к расчетному, установите его в УНЧ на нужное место.
2. Подайте на УНЧ питание 10 вольт, соблюдая полярность.

3. Измерьте напряжение на коллекторе. Результат запишите в таблицу. Проанализируйте совпадает ли результат измерения с расчетом. Допускается несовпадение на 20%.
4. Проанализируйте в каком состоянии находится транзистор при данной рабочей точке (сильно открыт, приоткрыт, сильно закрыт) запишите свои предположения в таблицу 1
5. Повторите пункты 1, 2, 3, 4 для остальных двух резисторов.

### **Задание №3. Работа с графиками.**

**Инструкция.** Внимательно прочитайте пункты задания и выполните их.

1. Перечертите графики с рис.1 и рис.2 в тетрадь.
2. Нанесите на график рисунка 1 все реальные значения  $I_k$  р.т. и  $U_k$  р.т. Для трех заданных рабочих точек. ( $I_k$  определите косвенным методом опираясь на измеренные сопротивление  $R_k$  и напряжение на  $R_k$ ).
3. На графике рисунка 2 начертите измеренные постоянные  $U_k$  для трех заданных рабочих точек. Для каждой рабочей точки укажите (на графике) в каком состоянии находится транзистор.

**Практическая работа №04 Диагностика технического состояния усилителей низкой частоты. Поиск неисправностей в резистивном каскаде**

**Задание 1 Диагностика технического состояния усилителей низкой частоты**

Описание задания: Вам поручается проверить работоспособность пяти однокаскадных усилителей низкой частоты (УНЧ) и записать результат проверки в таблицу 1.

Пояснение к заданию 1: так как выполнение задания невозможно проводить на реальных рабочих местах регулировки в связи режимом дистанционного обучения, в таблицу 1 уже внесены признаки неисправности трех УНЧ.

Таблица 1 Результаты проверки работоспособности УНЧ

УНЧ	Заключение исправен/неисправен	Признаки неисправности
№ 1	исправен	
№ 2	неисправен	Отсутствует сигнал на выходе
№ 3	неисправен	Коэффициент усиления $K = 18$ (сильно занижен)
№ 4	исправен	
№ 5	неисправен	Уровень нелинейных искажений превышает норму

Проверку провел \_\_\_\_\_  
дата \_\_\_\_\_ ФИО \_\_\_\_\_ подпись \_\_\_\_\_

Вам необходимо выполнить следующие действия:

1. Составьте порядок ваших действий (алгоритм) проверки технического состояния УНЧ по которому вы предполагаете проводить проверку.
2. Нарисуйте схему подключения необходимых приборов для проверки работоспособности УНЧ.
3. Разберитесь, в отличии терминов «исправен», «неисправен», «работоспособен» - в можете воспользоваться кратким конспектом, находящимся ниже, своими конспектами или Интернет-ресурсами.

Краткий конспект

**1. ЗАДАЧИ КОНТРОЛЯ И ДИАГНОСТИКИ РЭС**

**1.1. Основные понятия и определения**

В технической диагностике важным понятием является техническое состояние ОД. Совокупность свойств объекта, подверженных изменениям в процессе производства и эксплуатации называют техническим состоянием. К СРД и К относят различного электрорадиоизмерительные приборы, информационно-измерительные системы и другие устройства, с помощью которых производится определение технического состояния ОД.

Различают несколько видов технического состояния ОД:

1. Исправность – техническое состояние объекта диагностирования, при котором удовлетворяет всем требованиям нормативнотехнической документации (НТД), в противном случае ОД неисправен.
2. Работоспособность – техническое состояние объекта диагностирования, при котором удовлетворяет основным требованиям НТД, определяющим возможность его применения по назначению.
3. Правильность функционирования – техническое состояние объекта диагностирования, в котором значения его параметров в текущий момент времени соответствуют требованиям НТД.

### Инструкция к выполнению заданий

#### Задание 1. Проверка режима по постоянному току

**Инструкция.** Внимательно прочитайте пункты задания и выполните их:

1. Подайте на каскад УНЧ питание 9 вольт, соблюдая полярность.
2. Измерьте режим по постоянному току в соответствие с таблицей «Режим по постоянному току предварительного каскада УНЧ».
3. Сравните измеренные результаты с заданными.
4. При отклонении измеренных результатов от заданных на  $\pm 20\%$  произведите настройку каскада на заданный режим с помощью подбора резисторов делителя напряжения R1, R2.

**Примечание.** При увеличении (уменьшении) сопротивления R1 пропорционально увеличивайте (уменьшайте) сопротивление R2. Сопротивление R1 должно быть примерно в пять раз больше сопротивления R2. Обратите внимание на исправность транзистора. **Результаты выполнения задания запишите в тетрадь в произвольной форме.**

#### Задание 2. Снятие амплитудно-частотной характеристики УНЧ. Определение диапазона воспроизводимых частот.

**Инструкция.** Внимательно прочитайте пункты задания и выполните их:

**Инструкция.** Внимательно прочитайте пункты задания и выполните их:

1. Перечертите таблицу 1 в тетрадь. Изучите ее.
2. Выставьте на низкочастотном генераторе синусоидальный сигнал с параметрами —  $U_m=10-20$  мВ,  $f=1000$  Гц.
3. Поддерживая на входе усилителя постоянный уровень сигнала, изменяйте частоту генератора в обе стороны от контрольной частоты 1000 Гц (смотри таблицу 1), одновременно измеряйте выходное напряжение на каждой из этих частот, результаты измерений запишите в таблицу 1. При снятии амплитудной характеристики используйте осциллограф или электронный милливольтметр типа В-56. (В таблице 1 отметьте, каким прибор используете для снятия АЧХ)
4. По данным из таблицы 1 постройте на координатных осях частотно- амплитудную характеристику. По характеристике определите диапазон воспроизводимых частот УНЧ.
5. Проанализируйте форму полученной АЧХ, опишите АЧХ в тетради. При необходимости проведите коррекцию АЧХ (замените необходимые радиоэлементы в УНЧ). Повторите пункты 2,3,4 для УНЧ с замененными радиоэлементами.

**Примечание.** Вы можете воспользоваться информационной картой к уроку 4 по теме «Снятие амплитудно-частотной характеристики УНЧ. Определение диапазона воспроизводимых частот УНЧ» или учебником Ю. Ф. Колонтаевского «Радиоэлектроника» стр.85, 86.

#### Задание 3. Ответы на вопросы

**Инструкция.** Внимательно прочитайте вопросы и ответьте на них письменно в тетради.

1. Какие элементы схемы влияют на АЧХ в области низких (верхних) частот?
2. Каковы пути расширения частотного диапазона в области верхних и нижних частот?



## **Практическая работа № 06 Регулировка нелинейных искажений усиленной мощности (оконечного каскада)**

**Цели урока:** 1. Сформировать навык составления алгоритма диагностики.  
2. Сформировать навыки проверки функционирования УЗЧ по составленным.  
3. Закрепить измерение параметров и характеристик.

**Цель диагностики: определение состояния объекта**

**Задачи диагностики:**

1. Контроль технического состояния.
2. Поиск места неисправности и определение причин отказа (неисправности).
3. Прогнозирование технического состояния (проверка соответствия значений параметров требованиям технической документации).
4. Определение заданного вида технического состояния: исправное, работоспособное, неисправное, неработоспособное.

### **Инструкция**

1. Изучите схему электрическую принципиальную (ЭЗ) трёхкаскадного усилителя мощности.
2. Составьте в тетради схему электрическую структурную (Э1) трёхкаскадного усилителя мощности.
3. Укажите название и назначение каждого каскада в схеме.
4. Составьте в тетради алгоритм проверки УЗЧ.

### **Покажите мастеру.**

6. Установить резистор R2 на тахометр.
  7. Установите на ГНЧ следующие параметры:  $f=10\text{кГц}$ ,  $U=10\text{ мВ}$ .
  8. Установите на источнике питания напряжение 9В.
  9. Подключите ГНЧ к входу УЗЧ.
  10. Подключите АКПП к выходу УНЧ.
  11. Подключите источник питания.
  12. Оцените качество работы УЗЧ (по форме выходного сигнала).
  13. По результатам п.12 составьте алгоритм диагностики УЗЧ.
  14. Проверьте режимы работы транзисторов по постоянному току.
- Результаты оформите в виде таблицы.
14. Оцените состояние транзисторов: открытый, закрытый, приоткрытый.
  15. Укажите в каком режиме должен работать транзистор в каждом каскаде.
  16. Выполнить настройку УЗЧ.

Вы можете воспользоваться справочной информацией: **Типовые неисправности УЗЧ**

### Типовые неисправности УЗЧ

Характер неисправности	Порядок ремонта	Примечание
Нет сигнала на выходе УЗЧ	Проверить ИП, стабилизатор напряжения – покаскадная проверка на прохождение сигнала-определение неисправного каскада - устранение дефекта. Покаскадную проверку начинают с входа первого каскада	При покаскадной проверке проверяют режимы работы активных элементов по постоянному току. Показания приборов должны соответствовать указанным в схеме ( с отклонением не более, чем на 20%).
Занижена мощность на выходе усилителя	Проверка напряжений питания, стабилизации, потребляемого тока усилителем - покаскадная проверка- определение неисправности- устранение дефекта	
Большие нелинейные искажения	Покаскадная проверка- проверка цепей ООС-определение неисправности - устранение дефекта	
Не проходят или не регулируются нижние или верхние частоты, большие частотные искажения	Покаскадная проверка – проверка термоблока- - проверка цепей ООС- определение неисправности- устранение дефекта	
Паразитное самовозбуждение	Проверка монтажа - покаскадная проверка на прохождение сигнала- проверка цепей ООС-определение неисправности- устранение дефект. Покаскадная проверка в этом случае сводится к исключению активных элементов, начиная с входа.	Паразитное самовозбуждение возникает в результате ОС через ИП. Для устранения этой связи в анодную цепь усилителя включают фильтр, состоящий из резистора $R=5\text{к}\Omega$ и конденсатора $C=\text{до } 0,1\text{мкФ}$



# Практическая работа № 07 по теме

Регулировка дифференциального усилителя постоянного тока: подавление синфазного сигнала.

## Регулировка дифференциального усилителя.

1. Произвести внешний осмотр платы, проверить целостность ЭРЭ.
2. Проверить отсутствие короткого замыкания по цепи питания с помощью омметра.
3. Проверить мультиметром наличие 9В на выводах источника питания Б5-7
4. Подключить двуполярное питание к схеме Дифференциального Усилителя (рис.1)
5. Измерить напряжение коллектора, оно составляет 4,5В относительно земли.
6. Подключить осциллограф и генератор с потенциометром к дифференциальному усилителю (рис.1)
7. Установить на ГНЧ следующие параметры  $f=1\text{кГц}$ ;  $U=7\text{мВ}$

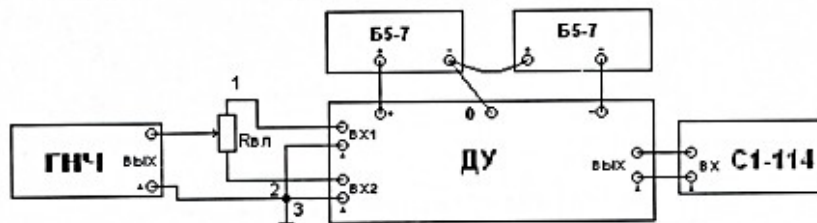


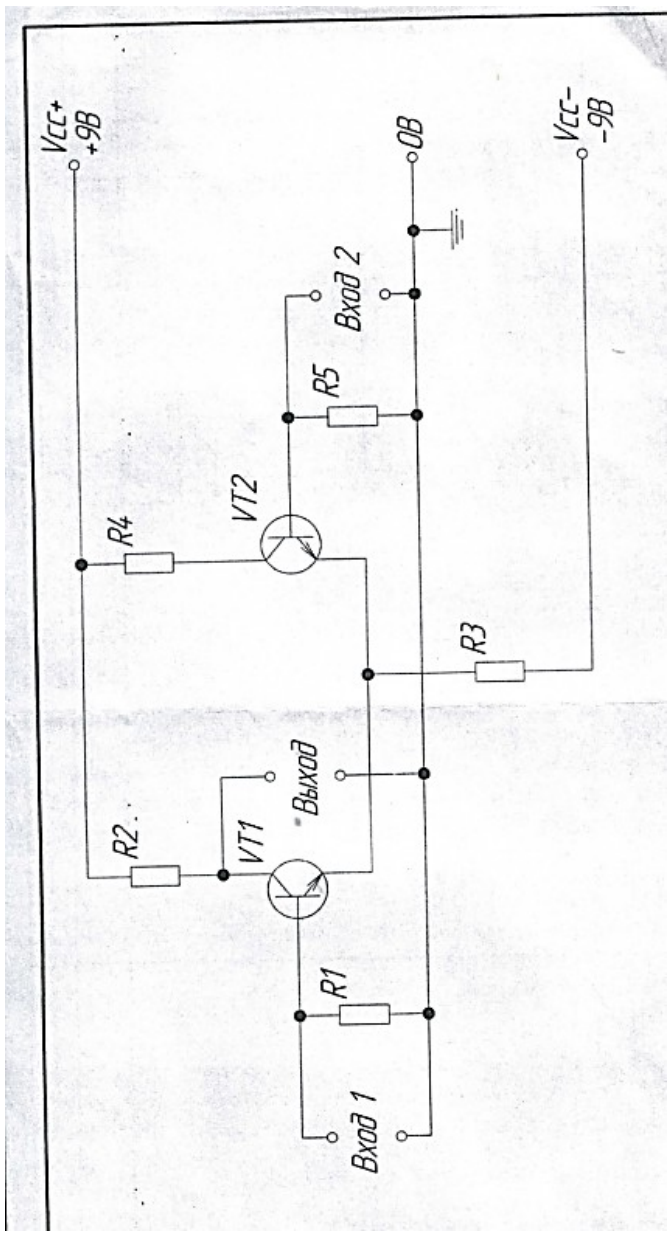
рис.1

8. Вращая движок потенциометра, получить в т. 1 и 3 синусоидальный сигнал по амплитуде в 1,5÷2 раза превышающий сигнал в т.2 и 3.
9. Произвести алгебраическое вычитание сигналов  $U_{вх.I}$  и  $U_{вх.II}$  в тетради. С помощью С1-114 получить осциллограмму выходного сигнала. Результаты вычисления и замеров сравнить.
10. Произвести вычисление в тетради по формулам.  

$$U_k = E_n - R_3 * I_k = E_k - \frac{E_n * R_3}{2 * R_3} = \frac{E_n}{2}; I_k = \frac{E_k}{2 * R_3}; U_{R3} \approx E_n; I_{R3} \approx \frac{E_n}{R_3}$$
11. Заполнить таблицу напряжений.

	U~	U—
U VT1		
U R2		
U R1		
U <sub>к</sub> VT1		
U <sub>к3</sub> VT1		
U <sub>э</sub> VT1		
U R3		
I R3		
I k		

12. Результаты замеров сравнить с результатами вычислений.
13. Сделать вывод.



## Практическая работа №08

по МДК05.01 «Технология регулировки радиоэлектронной аппаратуры»

Составлена мастером производственного обучения Кругловой Н.И.

Тема: Макетирование и регулировка (запуск) трёхзвенного RC-генератора в программе multisim. Расчёт коэффициента по цепи обратной связи. Расчёт квазирезонансной частоты. Поиск неисправностей в автогенераторе

Цель: закрепление теоретических знаний и получение практических навыков по расчёту, сборке и исследованию схемы 3-х звенного RC- автогенератора.

1. Рассчитать величину квазирезонансной частоты по формуле:  $f_{\text{кв.рез.}} = \frac{1}{2\pi RC}$
2. Собрать в программе фазосдвигающую цепь.
3. Подключить на вход функциональный генератор.
4. Подключить на выход мультиметр (вольтметр).
5. Подать на вход фазосдвигающей цепи сигнал с генератора с параметрами:  $f = f_{\text{кв.рез.}}$ ,  $U_{\text{вх.}} = 1\text{В}$ .
6. Замерить напряжение на выходе фазосдвигающей цепи  $U_{\text{вых.}}$ .
7. Определить коэффициент передачи по цепи обратной связи по формуле:  $B = U_{\text{вых.}} \cdot U_{\text{вх.}}$ .
8. Собрать в программе схему 3-х звенного RC- автогенератора.
9. Разорвать все цепи положительной обратной связи (точки А и Б).
10. Подключить на вход функциональный генератор в точку В через конденсатор  $C3 = 100 \text{ мкФ}$ .
11. Подключить на выход мультиметр (вольтметр).
12. Подать на вход усилителя сигнал с генератора с параметрами:  $f = f_{\text{кв.рез.}}$ ,  $U_{\text{вх.}} = 0,3\text{В}$ .
13. Замерить напряжение на выходе усилителя.
14. Рассчитать коэффициент усиления  $K_u = U_{\text{вых.}} \cdot U_{\text{вх.}}$ .
15. Определить выполнение условия баланса амплитуд:  $B \cdot K = 1$ .
16. Восстановить все цепи положительной обратной связи.
17. Подключить на выход автогенератора осциллограф.

18. Наблюдать наличие генерации на выходе схемы.

19. Заполнить таблицу 1.

R3	F <sub>кв.рез.</sub>	K <sub>усил.</sub>	Форма сигнала усилителя	Форма сигнала автогенератора	Напряжени е на выходе фазосдвига ющей цепи
10кОм		C3=10нФ, C4= 100 мкФ			
12 кОм		C3=100мкФ, C 4= 50 мкФ			
12 кОм		C3=50мкФ, C4 = 50 мкФ			
12 кОм		C3=100мкФ – 200мкФ, C4= 150 мкФ- 200мкФ			

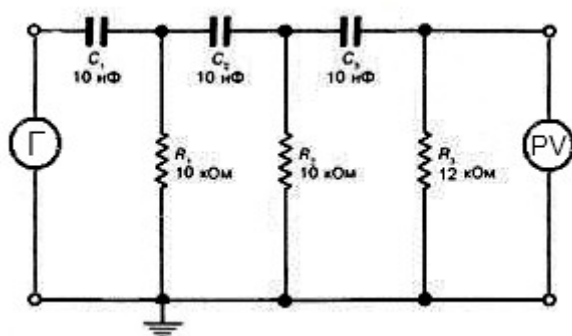
## Практическая работа №9

**по теме»** Регулировка частоты RC-автогенератора с фазосдвигающими цепочками. Поиск неисправностей в RC-автогенераторах с фазосдвигающими цепочками` ` (частота генерируемых колебаний, выполнение баланса амплитуд)»

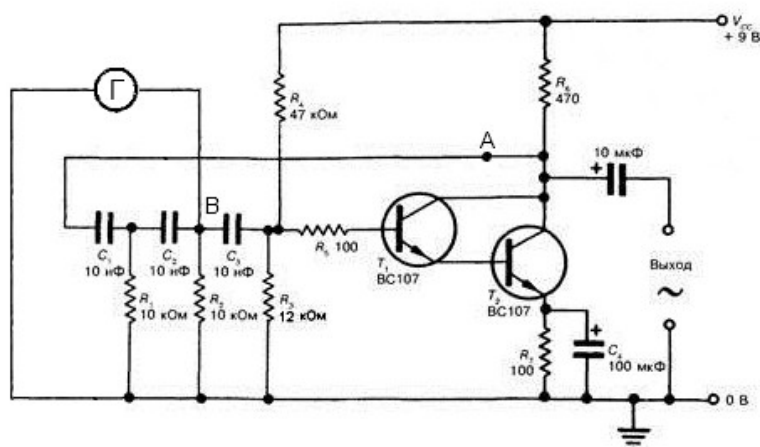
Тема: сборка, расчёт и исследование схемы RC-автогенератора гармонических колебаний на основе биполярного транзистора , выполненного в программе multisim.

Цель:закрепление теоретических знаний и получение практических навыков по расчёту, сборке и исследованию схемы 3-х звенного RC- автогенератора.

1. Рассчитать величину квазирезонансной частоты по формуле :
$$f_{кв.рез} = \frac{1}{2\pi \sqrt{6RC}}$$
2. Собрать в программе фазосдвигающую цепь.
3. Подключить на вход функциональный генератор.
4. Подключить на выход мультиметр (вольтметр).



5. Подать на вход фазосдвигающей цепи сигнал с генератора с параметрами: $f=f_{кв.рез}$ ,  $U_{вх.}=1В$ .
6. Замерить напряжение на выходе фазосдвигающей цепи  $U_{вых}$ .
7. Определить коэффициент передачи по цепи обратной связи по формуле: $B=U_{вых.} \setminus U_{вх.}$
8. Собрать в программе схему 3-х звенного RC- автогенератора.



9. Разорвать все цепи положительной обратной связи (точки А и Б).

10. Подключить на вход функциональный генератор в точку В через конденсатор  $C3 = 100 \text{ мкФ}$ .
11. Подключить на выход мультиметр (вольтметр).
12. Подать на вход усилителя сигнал с генератора с параметрами:  $f = f_{\text{кв.рез.}}$ ,  $U_{\text{вх.}} = 0,3 \text{ В}$ .
13. Замерить напряжение на выходе усилителя.
14. Рассчитать коэффициент усиления  $K_u = U_{\text{вых.}} / U_{\text{вх.}}$ .
15. Определить выполнение условия баланса амплитуд:  $B * K = 1$ .
16. Восстановить все цепи положительной обратной связи.
17. Подключить на выход автогенератора осциллограф.
18. Наблюдать наличие генерации на выходе схемы.
19. Заполнить таблицу 1.

	<b>f кв.рез</b>	<b>В</b>	<b>K<sub>у</sub></b>	<b>форма сигнала усилителя</b>	<b>форма сигнала АГ</b>
R3 = 10 кОм			C3 = 10 нФ R3 = 10 кОм C4 = 100 мкФ		
R3 = 12 кОм			C3 = 100 мкФ R3 = 12 кОм C4 = 100 мкФ		
R3 = 12 кОм			C3 = 100 мкФ R3 = 12 кОм C4 = 50 мкФ		
R3 = 12 кОм			C3 = 50 мкФ R3 = 10 кОм C4 = 50 мкФ		
R3 = 12 кОм			C3 = 150-200 мкФ R3 = 10 кОм C4 = 150-200 мкФ		

## Практическая работа №10

Измерение параметров источников питания непрерывного действия: коэффициент пульсаций, КПД, коэффициент стабилизации, снятие нагрузочной характеристики, расчёт выходного сопротивления.

**Задание 1.** Проверка функционирования линейного источника питания (далее по тексту 'изделие').

Внимательно прочитайте пункты задания и выполните их:

1. Проанализируйте и изучите схему электрическую принципиальную предложенного Вам изделия.
2. Составьте алгоритм проверки функционирования изделия.
3. Выберите необходимые контрольно-измерительные приборы (КИП) из имеющихся в мастерской для выполнения работы по составленному алгоритму.
4. Выполните проверку функционирования изделия по составленному алгоритму, запишите заключение о функционировании изделия.
5. Письменно ответьте на вопросы или выполните расчетное задание:
  - а) Приведите основные критерии выбора КИП для проведения измерений.
  - б) Дайте определение коэффициента пульсаций.
  - в) Объясните принцип работы мостовой схемы выпрямителя
  - г) Качественно объясните характер изменения нагрузочной характеристики.
  - д) Приведите структурную схему изделия и объясните принцип ее работы.

Примечание. Все необходимые записи выполните на бланке выполнения задания.

**Задание 2.** Измерение коэффициента пульсаций выходного напряжения изделия, снятие нагрузочной характеристики.

Внимательно прочитайте задание и выполните его:

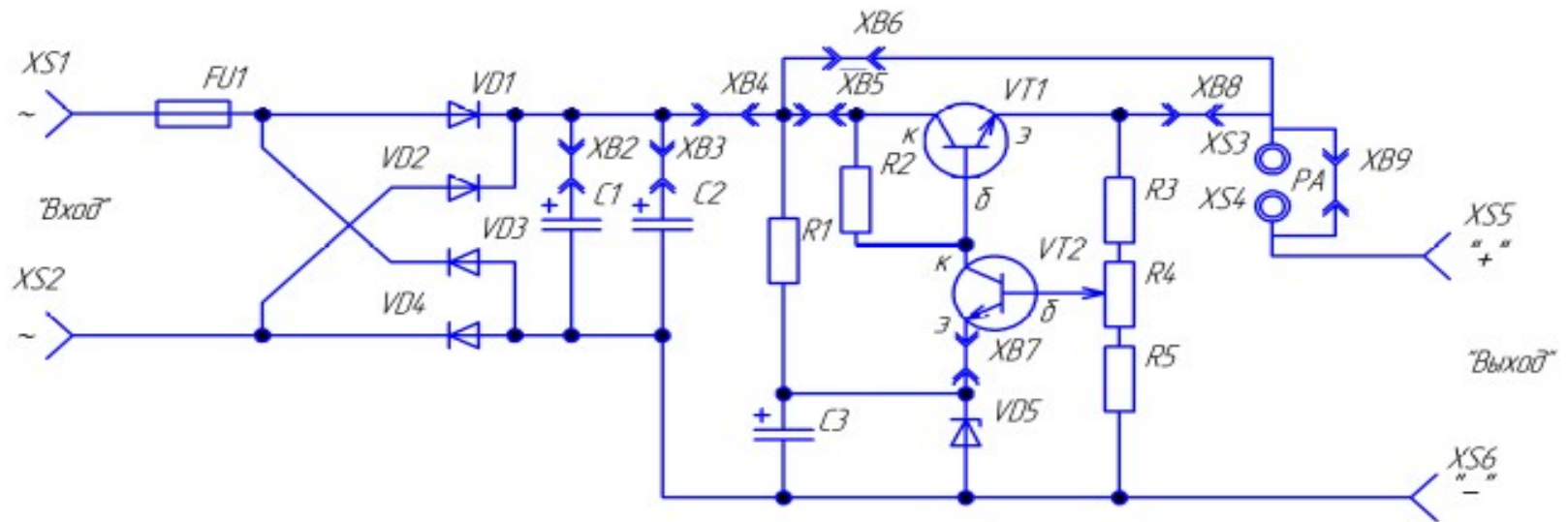
1. Измерьте коэффициент пульсаций выходного напряжения изделия при нагрузке 500 Ом, входном напряжении 5,5 В.
2. Снимите нагрузочную характеристику изделия при входном напряжении 5,5 В.
3. Письменно ответьте на вопросы или выполните расчетное задание:
  - а) Объясните, чем обусловлен низкий КПД линейного источника питания.
  - б) Дайте определение коэффициенту сглаживания RC-фильтра. Изобразите примерный вид мгновенного значения напряжения на входе и выходе сглаживающего фильтра.
  - в) Рассчитайте постоянную составляющую на выходе мостовой схемы выпрямителя. Исходные данные: амплитуда переменного напряжения на входе моста равна  $U_m$ .
  - г) Объясните зависимость коэффициента пульсаций напряжения на выходе источника питания от сопротивления нагрузки.
  - д) Дайте определение коэффициенту стабилизации источника питания.

Примечание. Все необходимые записи выполните на бланке выполнения задания

**ВНИМАНИЕ!** Не выключая КИП и не разбирая рабочее место, предъявите эксперту результаты работы на своем рабочем месте. После получения разрешения эксперта приведите в надлежащее состояние рабочее место.

Работу выполнил студент гр. № \_\_\_\_\_, рабочее место № \_\_\_\_\_, Дата выполнения \_\_\_\_\_

ТРПТ 5.555.00533



КОМПАС-3D LT (с) 1999-2010 ЗАО АСКОН. Россия. Все права защищены.  
 ТРПТ и детали ТРПТ и детали ТРПТ и детали ТРПТ и детали

КОМПАС-3D LT V12 (некоммерческая версия)

ТРПТ 5.555.00533

Имя листа	№ докум.	Дата	Версия	Линейный источник питания Схема электрическая принципиальная	Лист	Масса	Максимум
Автор	Горюнов				Лист	Листов	1
Техник					ТРПТ, зр. 36		
Инженер					Формат А1		
Чел					Копировал		



## Практическая работа № 11

### Макетирование и регулировка (запуск) блокинг – генератора на основе Hi-Tech конструктора на основе платформы Arduino. Подбор радиокомпонентов с учётом заданных параметров.

#### Выбор элементов схемы

Выбор элементов схемы проведем в предположении, что известны амплитуда генерируемых импульсов  $U_m$ , частота следования импульсов  $F$  (или период колебания  $T$ ), длительность импульса  $t_u$  (или скважность  $q$ ) и сопротивление нагрузки  $R_n$ .

Выбор транзистора. Верхняя граничная частота выбираемого транзистора должна удовлетворять условию

$$f_a \geq 5/t_u. \quad (16)$$

При этом фронты импульсов, длительности которых составляют обычно несколько  $\tau_a = 1/f_a$ , могут иметь высокую крутизну.

Максимально допустимое напряжение  $U_{кз,доп}$  между коллектором и эмиттером транзистора

$$U_{кз,доп} = kE_k, \quad (17)$$

где коэффициент  $k \approx 1,5$  учитывает выброс, за счет которого напряжение на транзисторе  $u_k$  (по абсолютной величине) больше  $E_k$ . При наличии шунтирующей цепочки  $D_u, R_u$  можно принять  $k = 1$ .

Величина  $E_k$  должна несколько превышать напряжение  $e_{k \max}$  в коллекторной обмотке. Значение  $e_{k \max}$  связано с требуемой амплитудой импульса  $U_m$  на нагрузочной обмотке:

$$e_{k \max} = U_m/n_n.$$

С учетом сказанного в выражение (12) должно быть подставлено

$$E_k \approx 1,1U_m/n_n. \quad (18)$$

Максимально допустимое напряжение  $U_{бк,доп} = u_b - u_k$  между базой и коллектором транзистора должно удовлетворять следующему условию:

$$U_{бк,доп} \geq E_k(n_b + 1). \quad (19)$$

так как в конце формирования среза импульса

$$u_b \approx U_{c \max} = e_{b \max} = n_b E_k, u_k = -E_k.$$

Максимально допустимое напряжение  $U_{бэ,доп}$  между базой и эмиттером транзистора должно превышать величину

$$U_{б \max} \approx U_{c \max} = e_{b \max} = n_b E_k,$$

то есть должно выполняться неравенство

$$U_{бк,доп} \geq n_b E_k. \quad (20)$$

Максимально допустимый ток  $i_{к, доп}$  при выборе транзистора ориентировочно оценивают по формуле:

$$i_{к, доп} \geq i_{к max} = 4n_{\phi} u_{н} / R_{н}, u_{н} = U_{т}. \quad (21)$$

По формулам (17) - (21), оценивают предельно допустимые параметры и выбирают подходящий транзистор по справочнику.

Выбор фильтра. Для питания блокинг-генератора можно использовать общий лабораторный источник  $E_{н}$ . Однако необходимо принять меры для защиты источника питания от попадания в него генерируемого сигнала. Для этих целей используют фильтр на элементах  $R_{\phi}$ ,  $C_{\phi}$ . Конденсатор  $C_{\phi}$  шунтирует цепь источника питания на высоких частотах. Он накапливает электрическую энергию, заряжаясь в длительных паузах между импульсами от источника  $E_{н}$ , через резистор  $R_{\phi}$ . Во время генерации импульса конденсатор разряжается через транзистор.

Емкость фильтра выбирается таким образом, чтобы при уменьшении ее заряда на величину  $t_{и} i_{к max}$  напряжение на ней снижалось не более чем на  $0,1 E_{к}$ :

$$C_{\phi} = t_{и} i_{к max} / (0,1 E_{к}). \quad (22)$$

Величину  $R_{\phi}$  можно найти из формулы

$$R_{\phi} = 1,5 T / C_{\phi}. \quad (23)$$

Выбор импульсного трансформатора. Напряжению самоиндукции в коллекторной обмотке трансформатора вычисляется по формуле  $e_{к} = -L di_{к} / dt$ , где  $L$  – индуктивность обмотки. На этапе формирования плоской вершины импульса ток через обмотку меняется по линейному закону, следовательно, на её концах возникает постоянное напряжение самоиндукции  $e_{к} = -L i_{к max} / t_{и}$ . Во время формирования плоской вершины  $e_{к} \approx -E_{к}$ . С учетом этого индуктивность обмотки трансформатора можно оценить по формуле  $L \approx E_{к} t_{и} / i_{к max}$ .

Коэффициент трансформации  $n_{\phi}$  выбирается из условия (5) или (6), а коэффициент  $n_{и}$  выбирается из соображений заданной величины  $U_{т}$  и напряжения источника питания  $E_{к}$ .

Величины  $C$  и  $R_{\phi}$  определяются по формулам (11), (13).

### Практическая часть

Перед выполнением экспериментальных исследований необходимо провести расчет элементов и сборку схемы. Расчет элементов схемы проводят по формулам раздела 1.5 в предположении, что известны амплитуда генерируемых импульсов  $U_{т}$ , частота следования импульсов  $F$  (или период колебания  $T$ ), длительность импульса  $t_{и}$  (или скважность  $q$ ), и сопротивление нагрузки  $R_{н}$ .

## Моделирование схемы блокинг-генератора в среде Мультисим и создание макета

При выборе транзистора верхняя граничная частота выбираемого транзистора должна удовлетворять условию:  $f_a \geq 5/t_n$ .

Максимально допустимое напряжение  $U_{кз,доп}$  между коллектором и эмиттером  $U_{кз,доп} = kE_k$ .

Максимально допустимое напряжение  $U_{бэ,доп}$  между базой и эмиттером транзистора должно иметь величину:

$$U_{б \max} \approx U_{с \max} = e_{б \max} = n_{б} E_k.$$

Максимально допустимый ток  $i_{к,доп}$  при выборе транзистора ориентировочно оценивают по формуле:

$$I_{к,доп} \geq i_{к \max} = 4n_{бн} / R_n, U_n = U_m.$$

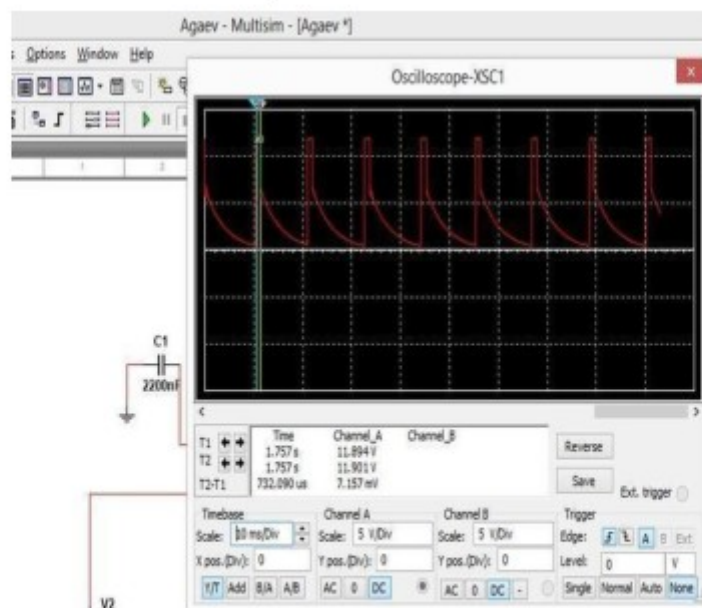


Рисунок 9 – Осциллограмма, полученная в системе Мультисим

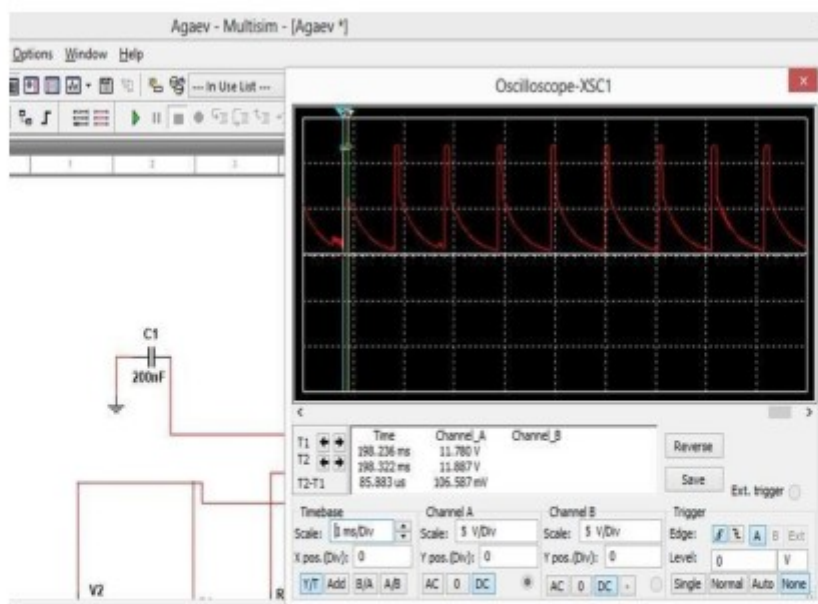


Рисунок 10 – Осциллограмма, полученная в системе Мультисим

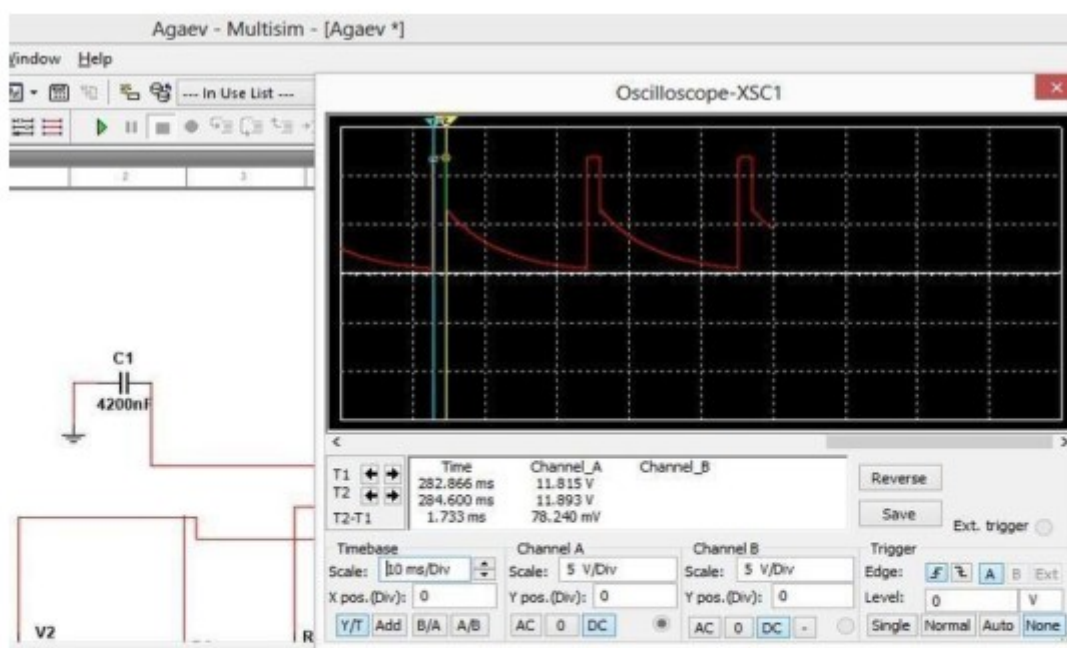


Рисунок 11 – Осциллограмма, полученная в системе Мультисим

Для оценки влияния частотно задающих элементов на длительность импульса и паузу проведено моделирование на 3 сопротивлениях и 4 емкостях.

Видно, что рассчитанные и измеренные в Мультисиме данные несколько отличаются. Это связано с тем, что в расчетах в качестве сопротивления перехода база- эмиттер выбрана постоянная величина (40 Ом) тогда, как оно является переменным, а при расчете паузы пренебрегают током базы.

Таблица 1 – Параметры основных элементов схемы

R(k Om )	2200nF						4700nF					
	Тн изм	Тн м	Тн т	Тп изм	Тп м	Тп т	Тн изм	Тн м	Тн т	Тп изм	Тп м	Тп т
8	11.2 5*10 ^-3	4.44 *10 ^-6	880 *10 ^-6	1.23 *10 ^-3	485 *10 ^-6	8.27 *10^ -3	2.72* 10^-3	4.46 *10 ^-6	1.8* 10^- 3	29.3 *10^ -3	855 *10 ^-6	17.6 7*10 ^-3
11	14.1 2*10 ^-3	4.46 *10 ^-6	880 *10 ^-6	1.12 *10 ^-3	885 *10 ^-6	11.3 7*10 ^-3	2.45* 10^-3	4.48 *10 ^-6	1.8* 10^- 3	30.1 2*10 ^-3	1*1 0^-3	24.2 9*10 ^-3
15	19.4 1*10 ^-3	4.52 *10 ^-6	880 *10 ^-6	1.08 *10 ^-3	2.85 *10 ^-3	15.5 1*10 ^-3	2.35* 10^-3	4.64 *10 ^-6	1.8* 10^- 3	37.9 1*10 ^-3	3.4* 10^- 3	33.1 3*10 ^-3
R(k Om )	220nF						680nF					
	Тн изм	Тн м	Тн т	Тп изм	Тп м	Тп т	Тн изм	Тн м	Тн т	Тп изм	Тп м	Тп т
8	72.5 9*10 ^-6	4.32 *10 ^-6	88* 10^- 6	1.14 *10 ^-3	255 *10 ^-6	827* 10^- 6	372.0 5*10 ^-6	4.44 *10 ^-6	272 *10 ^-6	3.48 *10^ -3	375 *10 ^-6	2556 *10^ -6
11	76.2 2*10 ^-6	4.34 *10 ^-6	88* 10^- 6	1.41 *10 ^-3	385 *10 ^-6	1137 *10^ -6	326.6 7*10 ^-6	4.44 *10 ^-6	272 *10 ^-6	4.37 *10^ -3	621 *10 ^-6	3515 *10^ -6
15	72.5 9*10 ^-6	4.38 *10 ^-6	88* 10^- 6	1.95 *10 ^-3	811 *10 ^-6	1551 *10^ -6	326.6 7*10 ^-6	4.44 *10 ^-6	272 *10 ^-6	6*10 ^-3	1.53 *10 ^-3	4794 *10^ -6

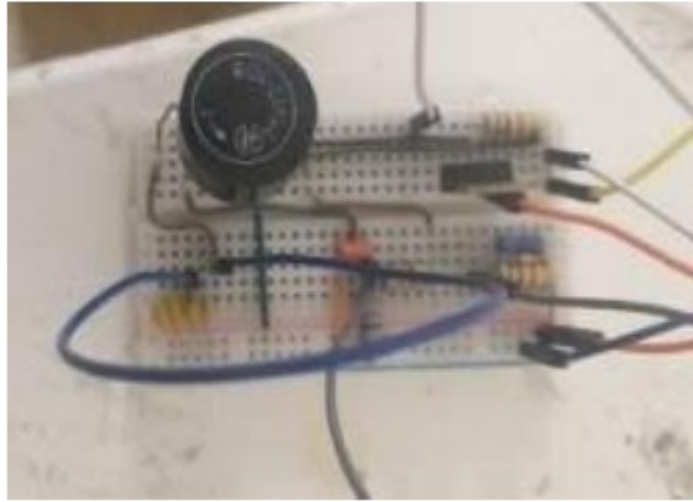


Рисунок 12 – Схема на макетной плате

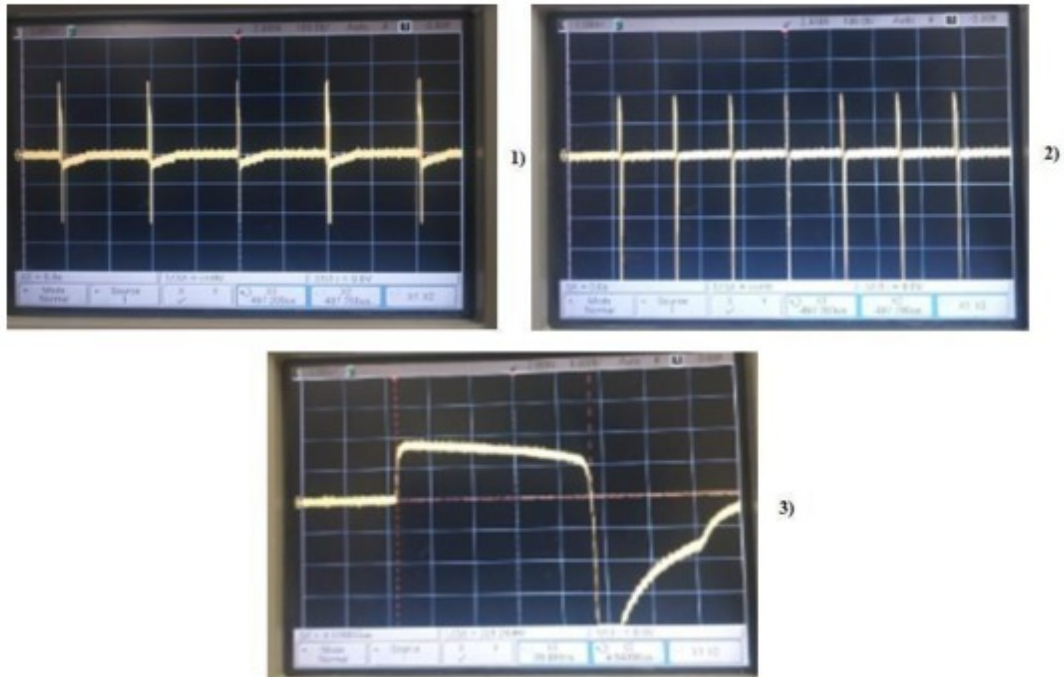


Рисунок 13 – Осциллограммы схемы: 1) – с диодом, 2) и 3) – без диода

## Практическая работа № 12

### Устранение причины самовозбуждения в схеме блокинг-генератора. Поиск и устранение неисправностей в схеме блокинг-генератора .

#### Задание 1 Диагностика технического состояния собранной схемы блокинг-генератора

Вам необходимо выполнить следующие действия:

1. Составьте порядок ваших действий (алгоритм) проверки технического состояния блокинг-генератора, по которому вы предполагаете проводить проверку.
2. Нарисуйте схему подключения необходимых приборов для проверки работоспособности блокинг-генератора.
3. Разберитесь, в отличии терминов «исправен», «неисправен», «работоспособен» - вы можете воспользоваться кратким конспектом, находящимся ниже, своими конспектами или Интернет-ресурсами.
4. Соберите рабочее место для проверки работоспособности схемы.
5. Выполните проверку схемы на функционирование.
6. Устраните неисправности по алгоритму.
7. Краткий конспект

#### ЗАДАЧИ КОНТРОЛЯ И ДИАГНОСТИКИ РЭС

##### Основные понятия и определения

В технической диагностике важным понятием является техническое состояние ОД. Совокупность свойств объекта, подверженных изменениям в процессе производства и эксплуатации, называют техническим состоянием. К СРД и К относят различного типа электрорадиоизмерительные приборы, информационно-измерительные системы и другие устройства, с помощью которых производится определение технического состояния ОД.

Различают несколько видов технического состояния ОД:

1. Исправность – техническое состояние объекта диагностирования, при котором он удовлетворяет всем требованиям нормативнотехнической документации (НТД), в противном случае ОД неисправен.
2. Работоспособность – техническое состояние объекта диагностирования, при котором он удовлетворяет основным требованиям НТД, определяющим возможность его применения по назначению.
3. Правильность функционирования – техническое состояние объекта диагностирования, при котором значение его параметров в текущий момент реального времени применения объекта находится в требуемых пределах и заданных режимах, определяемых НТД.

Итак, исправный объект всегда работоспособен и функционирует правильно. Неправильно функционирующий объект всегда неработоспособен и неисправен. Работоспособный объект может быть неисправен.

Первоочередной задачей (целью) технического диагностирования РЭА является проверка (контроль) ее работоспособности, исправности или правильности функционирования в настоящий момент.

#### Задание 2 Ремонт не исправной схемы блокинг-генератора

Описание задания: Вам поручается отремонтировать неисправную схему блокинг-генератора, которая обнаружена при проведении проверки работоспособности. Результаты технического состояния блокинг-генератора приведены в таблице 1. Необходимо найти причины неисправности усилителей и устранить их.

Таблица 2 Поиск и причины неисправности

№ причины	Признак неисправности	Вероятные причины неисправности	Способ устранения неисправности
№ 1	Отсутствует сигнал на выходе	1. Неисправен С1 2. 3. 4. И т. д.	1. 2. 3. 4. И т. д.
№ 2	Коэффициент усиления $K = 18$ (сильно занижен)	1. 2.	1. 2.

		И т. д.	И т. д.
№ 3	Уровень нелинейных искажений превышает норму	1. 2. И т. д.	1. 2. И т. д.
Ремонт выполнял _____			
	дата	ФИО	подпись

Вам необходимо выполнить следующие:

1. Составьте порядок ваших действий (алгоритм) поиска предполагаемых причин неисправности блокинг-генератора, приведенных в таблице 2 (необходимо написать алгоритмы для всех указанных вами в таблице 2 предполагаемых причин неисправности блокинг-генератора). Пишите, что думаете сами, опираясь на полученные знания и практический опыт при освоении профессионального модуля ПМ.03.

*Пример записи алгоритма поиска причины неисправности:*

1. Неисправен С1 (берется из таблицы 2):

Алгоритм поиска неисправности:

- 1) мультиметром прозваниваю входную цепь: входное гнездо – минусовая обкладка С1; плюсовая обкладка С1 – база VT1;
- 2) если обрывы цепи не обнаружены, с помощью осциллографа проверю присутствие сигнала на базе транзистора, если сигнала на базе нет, делаю вывод – неисправен разделительный конденсатор С1, так как он не пропускает входной сигнал, следовательно его надо заменить;
- 3) меняю конденсатор, проверяю наличие сигнала на выходе.