

МИНИСТЕРСТВО ОБРАЗОВАНИЯ И НАУКИ УДМУРТСКОЙ РЕСПУБЛИКИ
АВТОНОМНОЕ ПРОФЕССИОНАЛЬНОЕ ОБРАЗОВАТЕЛЬНОЕ УЧРЕЖДЕНИЕ
УДМУРТСКОЙ РЕСПУБЛИКИ
«ТЕХНИКУМ РАДИОЭЛЕКТРОНИКИ И ИНФОРМАЦИОННЫХ ТЕХНОЛОГИЙ
ИМЕНИ А.В. ВОСКРЕСЕНСКОГО»

ПРОГРАММА ПОДГОТОВКИ КВАЛИФИЦИРОВАННЫХ РАБОЧИХ И
СЛУЖАЩИХ ПО ПРОФЕССИИ

15.01.32 Оператор станков с программным управлением

квалификации выпускника – оператор станков с программным управлением,
станочник широкого профиля

ФОНД ОЦЕНОЧНЫХ СРЕДСТВ
УЧЕБНОЙ ДИСЦИПЛИНЫ
ОП. 11. Технические измерения

Форма обучения - очная

2020 г

Фонд оценочных средств рассмотрен и одобрен на заседании методического объединения профессионального цикла
Председатель методического объединения профессионального цикла
Чурбакова Т.Б.

Протокол №
от «___» 20__г.

Рабочая программа учебной дисциплины разработана на основе Федерального государственного образовательного стандарта по профессии среднего профессионального образования 15.01.32 Оператор станков с программным управлением

УТВЕРЖДАЮ
Заместитель директора по УМР автономного профессионального образовательного учреждения Удмуртской Республики «Техникум радиоэлектроники и информационных технологий имени А.В. Воскресенского»

_____/_____/_____
«___» _____ 20__ г.

ФОНД ОЦЕНОЧНЫХ СРЕДСТВ УЧЕБНОЙ ДИСЦИПЛИНЫ
ОП.11. Технические измерения
для профессии 15.01.32 Оператор станков с программным управлением
квалификации выпускника – оператор станков с программным управлением,
станочник широкого профиля

Разработчик: Сатликов Н.Ф., АПОУ УР «ТРИТ им. А.В. Воскресенского»

Согласован с представителями работодателей:

Работодатель:

Эксперты:

«___» _____ 20__г.

Общие положения

Фонд оценочных средств (ФОС) предназначен для контроля и оценки образовательных достижений обучающихся, освоивших программу дисциплины ОП.11. Технические измерения

ФОС включают контрольно-оценочные и контрольно-измерительные материалы для проведения входного, текущего контроля и промежуточной аттестации.

ФОС разработан на основании

- примерной основной образовательной программы;
- рабочей программы учебной дисциплины.

1. Паспорт оценочных средств

В результате контроля и оценки по дисциплине осуществляется комплексная проверка следующих умений (У) и знаний (З):

Результаты обучения (освоенные умения, усвоенные знания)	Основные показатели оценки результатов
У.1 анализировать техническую документацию;	Эффективно анализировать техническую документацию.
У.2 определять предельные отклонения размеров по стандартам, технической документации;	Верно определяет предельные отклонения размеров по стандартам, технической документации.
У.3 выполнять расчеты величин предельных размеров и допуска по данным чертежа и определять годность заданных размеров;	Правильно выполняет расчеты величин предельных размеров и допуска по данным чертежа и определять годность заданных размеров.
У.4 определять характер сопряжения (группы посадки) по данным чертежей, по выполненным расчетам;	Верно определяет характер сопряжения (группы посадки) по данным чертежей, по выполненным расчетам.
У.5 выполнять графики полей допусков по выполненным расчетам;	Правильно строит графики полей допусков по выполненным расчетам.
У.6 применять контрольно-измерительные приборы и инструменты;	Эффективно применяет на практике контрольно-измерительные приборы и инструменты.
З1 систему допусков и посадок;	Знает и применяет на практике систему допусков и посадок.

32 квалитеты и параметры шероховатости;	Знает и применяет на практике квалитеты и параметры шероховатости.
33 основные принципы калибровки сложных профилей;	Знает и применяет на практике основные принципы калибровки сложных профилей.
34 основы взаимозаменяемости;	Знает основы взаимозаменяемости.
35 методы определения погрешностей измерений;	Знает и применяет на практике методы определения погрешностей измерений.
36 основные сведения о сопряжениях в машиностроении;	Знает и применяет на практике основные сведения о сопряжениях в машиностроении
37 размеры допусков для основных видов механической обработки и для деталей, поступающих на сборку;	Знает размеры допусков для основных видов механической обработки и для деталей, поступающих на сборку и применяет их на практике.
38 основные принципы калибрования простых и средней сложности профилей;	Знает и применяет на практике основные принципы калибрования простых и средней сложности профилей.
39 стандарты на материалы, крепежные и нормализованные детали и узлы;	Знает стандарты на материалы, крепежные и нормализованные детали и узлы.
310 наименование и свойства комплектуемых материалов;	Знает наименование и свойства комплектуемых материалов.
311 устройство, назначение, правила настройки и регулирования контрольно-измерительных инструментов и приборов;	Знает и применяет на практике правила настройки и регулирования контрольно-измерительных инструментов и приборов.
312 методы и средства контроля обработанных поверхностей.	Знает и применяет на практике методы и средства контроля обработанных поверхностей.

2. Распределение типов контрольных заданий по элементам знаний и умений

Основной целью оценки освоения дисциплины является оценка умений и знаний.

Оценка освоения умений и знаний осуществляется с использованием следующих форм и методов контроля: устный опрос, подготовка сообщений по заданной теме, выполнение практических и контрольных работ, тестирование, самостоятельные работы.

Содержание учебного материала по рабочей программе учебной дисциплины	Формы и методы контроля																	
	У1	У2	У3	У4	У5	У6	31	32	33	34	35	36	37	38	39	310	311	312
Раздел 1 Допуски и посадки гладких цилиндрических соединений																		
Тема 1.1. Введение. Основные понятия о размерах и сопряжениях в машиностроении.		Пр1	Пр1		Пр1		Пр1 УО			Пр1 УО								Пр1 УО
Тема 1.2. Понятие о Единой системе допусков и посадок в машиностроении	Пр2	Пр2	Пр2		Пр2		Пр2 УО	Пр2 УО		Пр2 УО								Пр2 УО
Тема 1.3 Посадки гладких цилиндрических соединений	Пр3	Пр3	Пр3	Пр3	Пр3		Пр3 УО					Пр3 УО	Пр3 УО		Пр3 УО			
Тема 1.4 Погрешности формы и расположения поверхностей.	Пр 4,5	Пр 4,5	Пр 4,5	Пр 4,5	Пр 4,5	Пр 4,5		Пр 4,5 УО			Пр 4,5 УО						Пр 4,5 УО	Пр 4,5 УО
Раздел 2 Средства для измерения линейных размеров																		
Тема 2.1. Основные характеристики средств измерения	Пр 6,7, 8	Пр 6,7,8	Пр 6,7, 8		Пр 6,7, 8	Пр 6,7, 8	Пр 6,7, 8 УО				Пр 6,7, 8 УО		Пр 6,7, 8 УО				Пр 6,7, 8 УО	
Раздел 3. Допуски, посадки и средства измерения резьбовых цилиндрических соединений																		
Тема 3.1. Допуски, посадки и средства измерения резьбовых	Пр9	Пр9	Пр9		Пр9	Пр9			Пр9 УО		Пр9 УО	Пр9 УО	Пр9 УО	Пр 9 У	Пр9 УО	Пр9 УО	Пр9 УО	Пр9 УО

цилиндрических соединений															0				
------------------------------	--	--	--	--	--	--	--	--	--	--	--	--	--	--	---	--	--	--	--

3. Задания для оценки освоения дисциплины

Выполнение входного контроля по дисциплине ОП.011 «Технические измерения» по профессии «Оператор станков с программным управлением»

Количество вариантов для студентов: 1 вариант, в каждом 3 задания

Время выполнения задания: 45 минут.

Оборудование: бумага, ручка, карандаш, ластик.

Критерии оценки:

При оценке задания используется пятибалльная система. Оценивание выполнения всех заданий осуществляется в соответствии со следующими рекомендациями: задание считается выполненным верно, если экзаменуемый выбрал правильный путь решения, из письменной записи решения понятен ход его рассуждений, получен верный ответ, который записан в стандартном виде.

Для получения **отметки** экзаменуемый должен набрать определенное количество баллов:

Баллы	Оценка
100-91	Отлично
90-81	Хорошо
80-71	Удовлетворительно

1. Решить примеры:

$$30-0,62=$$

$$24-0,052=$$

$$10-0,36=$$

$$18-0,43=$$

24 баллов

$$20+0,52=$$

$$30+0,062=$$

$$32+0,18=$$

$$45+0,142=$$

$$24,6+0,52=$$

$$32,5+0,062=$$

$$44,2-0,15=$$

$$24,8-0,75=$$

$$0,15+0,05=$$

$$0,270+0,330=$$

$$0,060+0,12=$$

$$0,070+0,145=$$

24 баллов

$$0,074-0,060=$$

$$0,032-0,018=$$

$$0,024-0,014=$$

$$0,040-0,025=$$

$$-0,014-(-0,028)=$$

$$-0,02-(-0,08)=$$

$$-0,030-(-0,15)=$$

$$-0,04-(-0,13)=$$

$$1,2:2=$$

$$2,4:2=$$

$$1,6:2=$$

$$1,5:2=$$

24 баллов

$$1,75:2=$$

$$1,65:2=$$

$$2,43:2=$$

$$3,5:2=$$

$$20:1000=$$

$$620:1000=$$

$$6:1000=$$

$$290:1000=$$

2. Определить принадлежит ли число диапазону размеров

28,8

15,87

24,59

от 30 до 28,4
30,15

от 15,94 до 15,8
20,28

от 24,4 до 24,62
32

от 30 до 30,6

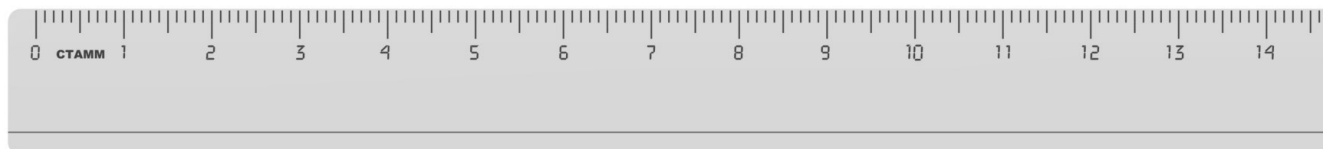
от 20,18 до 20,38

от 32,15 до 31,85

9 баллов

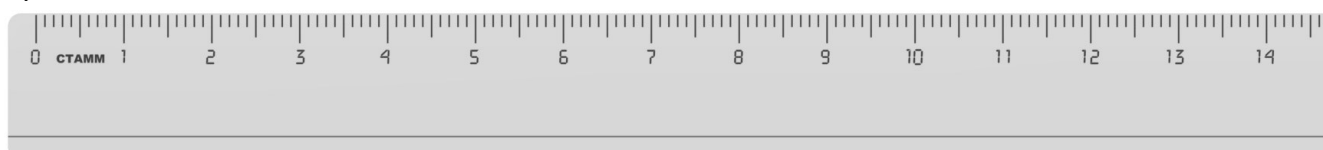
3. Указать на линейке:

а) 2 см; 3,5 см; 4,3 см; 11 см; 12,3 см; 13,8 см



9 баллов

б) 12 мм; 23 мм; 36 мм; 98 мм; 102 мм; 114 мм; 127 мм;



10 баллов

Промежуточная аттестация

Формой проведения промежуточной аттестации является дифференцированный зачет.

Дифференцированный зачет проводится в форме контрольной тестовой работы.

Количество вариантов для студентов: 4 варианта, в каждом 3 задания

Время выполнения задания: 90 минут.

Оборудование: бумага, ручка, карандаш, ластик, таблица предельных отклонений отверстий и валов, таблица предельных размеров диаметров болтов и гаек.

Критерии оценки:

При оценке задания используется пятибалльная система. Оценивание выполнения всех заданий осуществляется в соответствии со следующими рекомендациями: задание считается выполненным верно, если экзаменующийся выбрал правильный путь решения, из письменной записи решения понятен ход его рассуждений, получен верный ответ, который записан в стандартном виде.

Для получения **отметки** экзаменующийся должен набрать определенное количество баллов:

Баллы	Оценка
100-91	Отлично
90-81	Хорошо
80-71	Удовлетворительно

Итоговая работа по предмету «Технические измерения»

Вариант 1

Раздел 1. Допуски и посадки гладких соединений

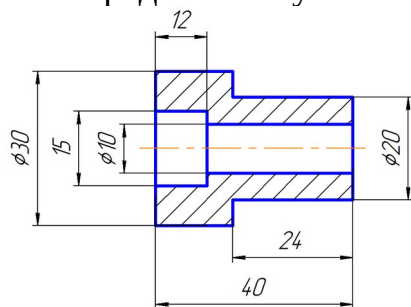
1.1 Определить предельные отклонения размеров и величину допуска:

- а) $\varnothing 12h14$ б) $\varnothing 24F9$ в) $\varnothing 32k7$ г) $\varnothing 15js14$

1.2 Определить тип посадки и величину предельных зазоров или натягов

- б) $\varnothing 25^{\frac{H9}{d10}}$ в) $\varnothing 35^{\frac{K7}{h7}}$

1.3 Определить неуказанные предельные отклонения размеров



1. $H12, h12, \pm \frac{IT12}{2}$
2. Острые края притупить

Рис.1

Раздел 2. Контроль размеров деталей универсальным и специальным измерительным инструментом

2.1 Определить допустимую погрешность измерения для размеров

- а) $\varnothing 12h14$ б) $\varnothing 24F10$ в) $\varnothing 32h12$ г) $\varnothing 15js14$

2.2 Определить каким универсальным измерительным инструментом можно контролировать размеры детали на Рис1. Ответ занести в таблицу:

Размер по чертежу	Допустимая погрешность измерения	Предельная погрешность измерения	Измерительный инструмент

Раздел 3. Допуски и посадки резьбовых соединений

3.1 Расшифруйте обозначение резьб, заполните таблицу

	Название резьбы	Наружный диаметр резьбы, мм	Шаг резьбы, мм
$G \frac{1}{2}$			
$1 \frac{1}{4}''$			
Tr32x12(P6)			

3.2 Определите предельные размеры, наружного, внутреннего и среднего диаметров резьбы M24x1,5-6q

Вариант 2

Раздел 1. Допуски и посадки гладких соединений

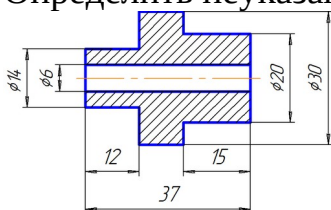
1.1 Определить предельные отклонения размеров и величину допуска:

- а) $\varnothing 14h12$ б) $\varnothing 30f9$ в) $\varnothing 25S7$ г) $\varnothing 18js13$

1.2 Определить тип посадки и величину предельных зазоров или натягов

- б) $\varnothing 30 \begin{smallmatrix} D10 \\ h9 \end{smallmatrix}$ в) $\varnothing 25 \begin{smallmatrix} H7 \\ k7 \end{smallmatrix}$

1.4 Определить неуказанные предельные отклонения размеров



1. H14, h14, $\pm \frac{IT14}{2}$.

2. Острые кромки притупить.

Рис1.

Раздел 2. Контроль размеров деталей универсальным и специальным измерительным инструментом

2.1 Определить допустимую погрешность измерения для размеров

- а) $\varnothing 14h12$ б) $\varnothing 30f9$ в) $\varnothing 25S7$ г) $\varnothing 18js13$

2.2 Определить каким универсальным измерительным инструментом можно контролировать размеры детали на Рис1. Ответ занести в таблицу:

Размер по чертежу	Допустимая погрешность измерения	Предельная погрешность измерения	Измерительный инструмент

Раздел 3. Допуски и посадки резьбовых соединений

3.1 Расшифруйте обозначение резьб, заполните таблицу

	Название резьбы	Наружный диаметр резьбы, мм	Шаг резьбы, мм
M24x2-8H			
$1 \frac{1}{4}$ "			
Tr24x10(P5)			

3.2 Определите предельные размеры, наружного, внутреннего и среднего диаметров резьбы M30-8q

Вариант 3

Раздел 1. Допуски и посадки гладких соединений

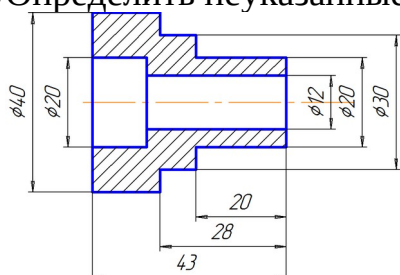
1.1 Определить предельные отклонения размеров и величину допуска:

- а) $\varnothing 18h13$ б) $\varnothing 30K7$ в) $\varnothing 25D10$ г) $\varnothing 20js12$

1.2 Определить тип посадки и величину предельных зазоров или натягов

- б) $\varnothing 30_{d9}^{H9}$ в) $\varnothing 25_{h9}^{P9}$

1.5 Определить неуказанные предельные отклонения размеров



1. $H14, h14, \pm \frac{IT14}{2}$.
2. Острые края притупить.

Рис1.

Раздел 2. Контроль размеров деталей универсальным и специальным измерительным инструментом

2.1 Определить допустимую погрешность измерения для размеров

- а) $\varnothing 18h13$ б) $\varnothing 30K7$ в) $\varnothing 25D10$ г) $\varnothing 20js12$

2.2 Определить каким универсальным измерительным инструментом можно контролировать размеры детали на Рис1. Ответ занести в таблицу:

Размер по чертежу	Допустимая погрешность измерения	Предельная погрешность измерения	Измерительный инструмент
-------------------	----------------------------------	----------------------------------	--------------------------

Раздел 3. Допуски и посадки резьбовых соединений

3.1 Расшифруйте обозначение резьб, заполните таблицу

	Название резьбы	Наружный диаметр резьбы, мм	Шаг резьбы, мм
Tr24x10(P5)			
$1\frac{1}{2}''$			
M16-6h			

3.2 Определите предельные размеры, наружного, внутреннего и среднего диаметров резьбы M16-6h

Вариант 4

Раздел 1. Допуски и посадки гладких соединений

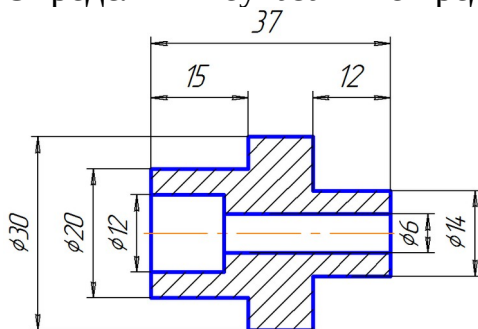
1.1 Определить предельные отклонения размеров и величину допуска:

- а) $\varnothing 20h12$ б) $\varnothing 18d10$ в) $\varnothing 32js14$ г) $\varnothing 10P9$

1.2 Определить тип посадки и величину предельных зазоров или натягов

- б) $\varnothing 30_{P9}^{h9}$ в) $\varnothing 25_{h7}^{js7}$

1.6 Определить неуказанные предельные отклонения размеров



1. $H14, h14, \pm \frac{IT14}{2}$.

2. Острые кромки притупить.

Рис1.

Раздел 2. Контроль размеров деталей универсальным и специальным измерительным инструментом

2.1 Определить допустимую погрешность измерения для размеров

- а) $\varnothing 20h12$ б) $\varnothing 18d10$ в) $\varnothing 32js14$ г) $\varnothing 10P9$

2.2 Определить каким универсальным измерительным инструментом можно контролировать размеры детали на Рис1. Ответ занести в таблицу:

Размер по чертежу	Допустимая погрешность измерения	Предельная погрешность измерения	Измерительный инструмент

Раздел 3. Допуски и посадки резьбовых соединений

3.1 Расшифруйте обозначение резьб, заполните таблицу

	Название резьбы	Наружный диаметр резьбы, мм	Шаг резьбы, мм
$1 \frac{1}{2}''$			
M14-8h			
G2			

3.2 Определите предельные размеры, наружного, внутреннего и среднего диаметров резьбы M12-6h

Эталон ответов

Вариант 1

1. Допуски и посадки гладких соединений

1.1 Определить предельные отклонения размеров и величину допуска:

а) $\varnothing 12h14_{(-0,43)}$	б) $\varnothing 24F9_{(+0,072}^{+0,020)}$	в) $\varnothing 32k7_{(+0,023}^{+0,002)}$	г) $\varnothing 15js14(\pm 0,215)$
Td=0.43	TD=0.052	Td=0.021	Td=0.43

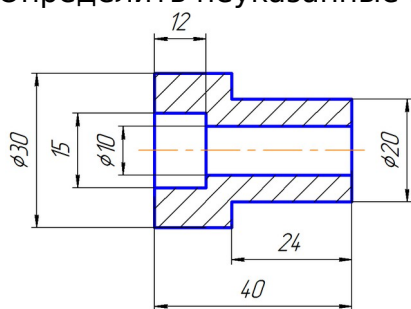
8 баллов

1.2 Определить тип посадки и величину предельных зазоров или натягов

<p>б) $\varnothing 25_{d10}^{H9}$</p> <p>$\varnothing 25H9_{(+0,052)}$ $\varnothing 25d10_{(-0,065}^{-0,149)}$ посадка с зазором $S_{max}=ES-ei=0,052-(-0,149)=0,201$ $S_{min}=EI-es=0-(-0,065)=0,065$</p>	<p>в) $\varnothing 35_{h7}^{K7}$</p> <p>$\varnothing 35K7_{(+0,007}^{-0,018)}$ $\varnothing 35h7_{(-0,025)}$ посадка переходная $S_{max}=ES-ei=0,007-(-0,025)=0,032$ $N_{max}=es-EI=0-(-0,018)=0,018$</p>
---	--

20 баллов

1.3 Определить неуказанные предельные отклонения размеров



1. H12, h12, $\pm \frac{IT12}{2}$.
2. Острые кромки притупить

Рис1.

- $\varnothing 30h12_{(-0,210)}$
- $\varnothing 15H12_{(+0,18)}$
- $\varnothing 10H12_{(+0,15)}$
- 12js12($\pm 0,075$)
- 40h12 $_{(-0,25)}$
- 24js12($\pm 0,105$)
- $\varnothing 20h12_{(-0,210)}$

14 баллов

2. Контроль размеров деталей универсальным и специальным измерительным инструментом

2.1 Определить допустимую погрешность измерения для размеров

а) $\varnothing 12h14$	б) $\varnothing 24F10$	в) $\varnothing 32h12$	г) $\varnothing 15js14$
$\delta=0,09$	$\delta=0,018$	$\delta=0,05$	$\delta=0,09$

4 балла

2.2 Определить каким универсальным измерительным инструментом можно контролировать

размеры детали на Рис1. Ответ занести в таблицу:

Размер по чертежу	Допустимая погрешность измерения	Предельная погрешность измерения	Измерительный инструмент
$\varnothing 30h12_{(-0,210)}$	$\delta=0,05$	$\Delta=0,005$	МК50-0,01
$\varnothing 15H12_{(+0,18)}$	$\delta=0,04$	$\Delta=0,005$	НИ10-18-0,01
$\varnothing 10H12_{(+0,15)}$	$\delta=0,03$	$\Delta=0,005$	НИ6-10-0,01
12js12($\pm 0,075$)	$\delta=0,04$	$\Delta=0,005$	ГМ25-0,01

40h12(-0.25)	$\delta=0,05$	$\Delta=0,005$	МК50-0,01
24js12(± 0.105)	$\delta=0,05$	$\Delta=0,005$	ГМ25-0,01
$\varnothing 20h12(-0.210)$	$\delta=0,05$	$\Delta=0,005$	МК25-0,01

21 балл

3. Допуски и посадки резьбовых соединений

3.1 Расшифруйте обозначение резьб, заполните таблицу

	Название резьбы	Наружный диаметр резьбы, мм	Шаг резьбы, мм
$G \frac{1}{2}$	Трубная цилиндрическая $\frac{1}{2}$ дюйма	$\varnothing 20,955$	1,814 мм
$1 \frac{1}{4}''$	Дюймовая $1 \frac{1}{4}$ дюйма	$\varnothing 31,750$	2,309 мм
Tr32x12(P6)	Трапецеидальная, 2х-заходная	$\varnothing 32$	6 мм

18 баллов

3.2 Определите предельные размеры, наружного, внутреннего и среднего диаметров резьбы M24x1,5-6g

$$d = 24 \begin{matrix} (-0.067 \\ -0.303) \end{matrix} \quad d_2 = 24 - 0.65 * 1.5 = 23.025 \begin{matrix} (-0.067 \\ 0.217) \end{matrix} \quad d_1 = 24 - 1.08 * 1.5 = 22.38 \begin{matrix} (- \\ 0.067) \end{matrix}$$

$$d_{\max} = 23.933 \quad d_{2\max} = 22.958 \quad d_{1\max} = 22.313$$

$$d_{\min} = 23.697 \quad d_{2\min} = 22.808$$

15 баллов

Критерии оценивания:

Баллы	Оценка
100-91	Отлично
90-81	Хорошо
80-71	Удовлетворительно