

МИНИСТЕРСТВО ОБРАЗОВАНИЯ И НАУКИ УДМУРТСКОЙ РЕСПУБЛИКИ  
АВТОНОМНОЕ ПРОФЕССИОНАЛЬНОЕ ОБРАЗОВАТЕЛЬНОЕ УЧРЕЖДЕНИЕ  
УДМУРТСКОЙ РЕСПУБЛИКИ  
«ТЕХНИКУМ РАДИОЭЛЕКТРОНИКИ И ИНФОРМАЦИОННЫХ ТЕХНОЛОГИЙ  
ИМЕНИ А.В. ВОСКРЕСЕНСКОГО»

ПРОГРАММА ПОДГОТОВКИ КВАЛИФИЦИРОВАННЫХ РАБОЧИХ И  
СЛУЖАЩИХ ПО ПРОФЕССИИ

15.01.32 Оператор станков с программным управлением

квалификации выпускника – оператор станков с программным управлением,  
станочник широкого профиля

ФОНД ОЦЕНОЧНЫХ СРЕДСТВ  
УЧЕБНОЙ ДИСЦИПЛИНЫ  
ОП. 13. Основы электротехники

Форма обучения - очная

2020 г

Фонд оценочных средств рассмотрен и одобрен на заседании методического объединения профессионального цикла  
Председатель методического объединения профессионального цикла  
Чурбакова Т.Б.

Протокол №

от «\_\_\_» 20\_\_г.

Рабочая программа учебной дисциплины разработана на основе Федерального государственного образовательного стандарта по профессии среднего профессионального образования 15.01.32 Оператор станков с программным управлением

УТВЕРЖДАЮ

Заместитель директора по УМР автономного профессионального образовательного учреждения Удмуртской Республики «Техникум радиоэлектроники и информационных технологий имени А.В. Воскресенского»

\_\_\_\_\_/\_\_\_\_\_/\_\_\_\_\_  
«\_\_\_» \_\_\_\_\_ 20\_\_ г.

ФОНД ОЦЕНОЧНЫХ СРЕДСТВ УЧЕБНОЙ ДИСЦИПЛИНЫ  
ОП. 13. Основы электротехники  
для профессии 15.01.32 Оператор станков с программным управлением  
квалификации выпускника – оператор станков с программным управлением,  
станочник широкого профиля

Разработчик: Корнева Т.Н., АПОУ УР «ТРИТ им. А.В. Воскресенского»

Согласован с представителями работодателей:

Работодатель:

Эксперты:

\_\_\_\_\_  
«\_\_\_» \_\_\_\_\_ 20\_\_ г.

## Общие положения

Фонд оценочных средств (ФОС) предназначен для контроля и оценки образовательных достижений обучающихся, освоивших программу дисциплины ОП. 02. Основы материаловедения

ФОС включают контрольно-оценочные и контрольно-измерительные материалы для проведения входного, текущего контроля и промежуточной аттестации.

ФОС разработан на основании

- примерной основной образовательной программы;
- рабочей программы учебной дисциплины.

### 1. Паспорт оценочных средств

В результате контроля и оценки по дисциплине осуществляется комплексная проверка следующих умений (У) и знаний (З):

Результаты обучения (освоенные умения, усвоенные знания)	Основные показатели оценки результатов
У1. читать структурные, монтажные и простые принципиальные электрические схемы;	Правильно читать структурные, монтажные и простые принципиальные электрические схемы
У2. рассчитывать и измерять основные параметры простых электрических, магнитных и электронных цепей;	Правильно рассчитывать и измерять основные параметры простых электрических, магнитных и электронных цепей
У3. использовать в работе электроизмерительные приборы;	Правильно и точно проводить измерения с помощью электроизмерительных приборов
У4. пускать и останавливать электродвигатели, установленные на эксплуатируемом оборудовании.	Правильно пускать и останавливать электродвигатели, установленные на эксплуатируемом оборудовании
З1. единицы измерения силы тока, напряжения, мощности электрического тока, сопротивления проводников;	Правильно применять единицы измерения силы тока, напряжения, мощности электрического тока, сопротивления проводников
З2. методы расчета и измерения основных параметров простых электрических, магнитных и электронных цепей;	Применять на практике методы расчета и измерения основных параметров простых электрических, магнитных и электронных цепей
З3. свойства постоянного и переменного электрического тока;	Использовать свойства постоянного и переменного электрического тока

34. принципы последовательного и параллельного соединения проводников и источников тока;	Применять на практике принципы последовательного и параллельного соединения проводников и источников тока
35. электроизмерительные приборы (амперметр, вольтметр), их устройство, принцип действия и правила включения в электрическую цепь;	Применять на практике электроизмерительные приборы (амперметр, вольтметр), их устройство, принцип действия и правила включения в электрическую цепь
36. свойства магнитного поля;	Использовать свойства магнитного поля
37. двигатели постоянного и переменного тока, их устройство и принцип действия;	Применять на практике принципы действия двигателей постоянного и переменного тока
38. правила пуска, остановки электродвигателей, установленных на эксплуатируемом оборудовании;	Применять на практике правила пуска, остановки электродвигателей, установленных на эксплуатируемом оборудовании
39. аппаратуру защиты электродвигателей;	Применять на практике аппаратуру защиты электродвигателей
310. методы защиты от короткого замыкания;	Применять на практике методы защиты от короткого замыкания
311. заземление, зануление.	Применять на практике заземление, зануление

## **2. Распределение типов контрольных заданий по элементам знаний и умений**

Основной целью оценки освоения дисциплины является оценка умений и знаний.

Оценка освоения умений и знаний осуществляется с использованием следующих форм и методов контроля: устный опрос, подготовка сообщений по заданной теме, выполнение практических и контрольных работ, тестирование, самостоятельные работы.

Содержание учебного материала по рабочей программе учебной дисциплины	Формы и методы контроля														
	У1	У2	У3	У4	З1	З2	З3	З4	З5	З6	З7	З8	З9	З10	З11
Раздел 1 Основы электротехники															
Тема 1.1. Электрическое поле. Электрические цепи постоянного тока		Пр1 2,3			Вх кон	Пр1 2,3	Пр1 2,3	Пр1, 2,3							
Тема 1.2. Электрические цепи переменного тока		Пр4 5			Пр4 5	Пр4 5	Пр4 5								
Тема 1.3. Трехфазные электрические цепи					УО	УО	УО								
Тема 1.4. Электромагнетизм.					УО	УО				УО					
Раздел 2 Электротехнические устройства и электрооборудование металлообрабатывающих станков															
Тема 2.1 Электротехнические устройства и электрооборудование металлообрабатывающих станков			Пр 6						Пр 6						
Тема 2.2 Трансформаторы										Пр7					
Тема 2.3 Электрические машины и аппараты		Пр8 9,10									Пр8 9,10		Пр8 9,10	Пр8 9,10	Пр8 9,10
Тема 2.4 Электрооборудование металлообрабатывающих станков	Пр11			Пр 11								Пр 11	Пр 11	Пр 11	Пр 11

### 3. Задания для оценки освоения дисциплины

Выполнение входного контроля по дисциплине ОП.13 «основы электротехники» по профессии «Оператор станков с программным управлением»

**Проверяемые результаты обучения: 31**

**Текст задания:**

Цель работы:

выявить знания основные свойства и классификацию материалов, полученных при изучении дисциплины «Физика».

Контроль проводится в форме тестирования в 2 вариантах. Тест включает в себя 20 заданий с закрытыми и открытыми вариантами ответа. При выполнении задания студентам запрещается пользоваться какими-либо источниками информации.

**Время проведения входного контроля: 45 мин.**

**Оборудование:** бумага, ручка, бланки с заданиями, линейка, карандаш, ластик, калькулятор.

**Критерии оценки:**

За каждый правильный ответ присваивается 1 балл.

от 17 до 20 баллов – «5»

от 14 до 16 баллов – «4»

от 11 до 13 баллов – «3»

меньше 11 баллов – «2»

## КЛЮЧ ОТВЕТОВ К ТЕСТОВЫМ ЗАДАНИЯМ

### I вариант

1-б; 2-а; 3-б; 4-б; 5-а; 6-в; 7- упорядоченное движение заряженных частиц; 8-б; 9-в; 10-а; 11-в; 12-б; 13-в; 14-б; 15-а; 16-в; 17-а; 18-в; 19-б; 20-а.

### II вариант

1-а; 2-б; 3-в; 4-а; 5-в; 6-б; 7-в; 8-а; 9- упорядоченное движение заряженных частиц; 10-б; 11-а; 12-в; 13-а; 14-в; 15-б; 16-б; 17-б; 18-а; 19-а; 20-в.

## ТЕСТОВЫЕ ЗАДАНИЯ

### I вариант

**1. Что является главной характеристикой данного химического элемента?**

- а) количество протонов и нейтронов.
- б) заряд ядра

в) сумма электронов и протонов.

**2. Чему равен заряд ядра?**

- а) абсолютному значению общего заряда электронов атома.
- б) сумме абсолютных значений зарядов электронов и протонов атома.

**3. Атом в целом:**

- а) положительно заряжен. б) нейтрален. в) отрицательно заряжен.

**4. Положительный ион это - ...**

- а) атом, получивший дополнительный протон.
- б) атом, потерявший один или несколько электронов.
- в) атом, получивший дополнительный электрон.

**5. Проводниками электрического тока называются:**

- а) вещества, в которых есть свободные электроны.
- б) вещества с твердой кристаллической решеткой.
- в) нейтральные тела.

**6. Перенос электрического заряда с одного места на другое происходит в результате...**

- а) беспорядочного движения заряженных частиц.
- б) нагревания проводника.
- в) упорядоченного движения заряженных частиц.

**7. Закончите предложение: Электрический ток – это...**

**8. За направление электрического тока принимают:**

- а) движение нейтральных частиц.
- б) движение положительно заряженных частиц.
- в) движение отрицательно заряженных частиц

**9. Основной количественной характеристикой тока является**

- а) количество протонов в атоме.
- б) сумма протонов и нейтронов.
- в) электрический заряд, перенесенный в единицу времени через поперечное сечение проводника.

**10. Ток называется постоянным, если**

- а) сила тока со временем не меняется.
- б) длина проводника со временем не меняется.
- в) в атомах вещества есть свободные электроны.

**11. При измерении силы тока амперметр включают в цепь**

- а) параллельно с источником тока.
- б) параллельно с тем прибором, силу тока в котором измеряют.
- в) последовательно с тем прибором, силу тока в котором измеряют.

**12. Напряжение в цепи равно**

- а) отношению сопротивления проводника к его длине.
- б) отношению работы тока на данном участке к электрическому заряду, прошедшему по этому участку цепи.
- в) отношению поперечного сечения проводника к силе тока.

**13. При измерении напряжения вольтметр включают в цепь**

- а) последовательно с приемниками тока.
- б) последовательно с источником тока.
- в) параллельно с приемником электрической энергии, на котором надо измерить напряжение.

**14. Подчеркните правильный ответ:**

- а)  $1 \text{ Ом} = 1 \text{ В} \times 1 \text{ А}$ .
- б)  $1 \text{ Ом} = 1 \text{ В} : 1 \text{ А}$ .
- в)  $1 \text{ Ом} = 1 \text{ А} : 1 \text{ В}$ .

**15. Сила тока в проводнике**

- а) обратно пропорциональна сопротивлению проводника.
- б) прямо пропорциональна сопротивлению проводника.

**16. Для регулирования силы тока в цепи применяют:**

- а) амперметры.
- б) вольтметры.
- в) реостаты.

**17. К первичным источникам тока относятся**

- а) элементы, батареи, аккумуляторы.
- б) выпрямители.

**18. Чертежи, на которых изображены способы соединения приборов в цепь, называют**

- а) эскизами.
- б) графиками.
- в) схемами.

**19. При последовательном соединении приемников электрической энергии сила тока в любых частях цепи**

- а) равна сумме токов отдельных участков цепи.  $I = I_1 + I_2$
- б) одинакова  $I = I_1 = I_2$

**20. Потребители, параллельно включаемые в сеть, должны быть рассчитаны на**

- а) одно и то же напряжение, равное напряжению в сети.
- б) разные напряжения.
- в) сумму напряжений.



## ТЕСТОВЫЕ ЗАДАНИЯ

### II вариант

**1. Что является главной характеристикой данного химического элемента?**

- а) заряд ядра
- б) количество протонов и нейтронов
- в) сумма электронов и протонов.

**2. Чему равен заряд ядра?**

- а) сумме абсолютных значений зарядов электронов и протонов атома.
- б) абсолютному значению общего заряда электронов атома.

**3. Атом в целом:**

- а) положительно заряжен. б) отрицательно заряжен. в) нейтрален.

**4. Положительный ион это - ...**

- а) атом, потерявший один или несколько электронов.
- б) атом, получивший дополнительный протон.
- в) атом, получивший дополнительный электрон.

**5. Проводниками электрического тока называются:**

- а) нейтральные тела.
- б) вещества с твердой кристаллической решеткой.
- в) вещества, в которых есть свободные электроны.

**6. Перенос электрического заряда с одного места на другое происходит в результате...**

- а) беспорядочного движения заряженных частиц.
- б) упорядоченного движения заряженных частиц.
- в) нагревания проводника.

**7. За направление электрического тока принимают:**

- а) движение нейтральных частиц.
- б) движение отрицательно заряженных частиц
- в) движение положительно заряженных частиц.

**8. Основной количественной характеристикой тока является**

- а) электрический заряд, перенесенный в единицу времени через поперечное сечение проводника.
- б) сумма протонов и нейтронов.
- в) количество протонов в атоме.

**9. Закончите предложение: Электрический ток – это...**

**10. Ток называется постоянным, если**

- а) длина проводника со временем не меняется.
- б) сила тока со временем не меняется.
- в) в атомах вещества есть свободные электроны.

**11. При измерении силы тока амперметр включают в цепь**

- а) последовательно с тем прибором, силу тока в котором измеряют.
- б) параллельно с тем прибором, силу тока в котором измеряют.
- в) параллельно с источником тока.

**12. Напряжение в цепи равно**

- а) отношению сопротивления проводника к его длине.
- б) отношению поперечного сечения проводника к силе тока.
- в) отношению работы тока на данном участке к электрическому заряду, прошедшему по этому участку цепи.

**13. При измерении напряжения вольтметр включают в цепь**

- а) параллельно с приемником электрической энергии, на котором надо измерить напряжение.
- б) последовательно с источником тока.
- в) последовательно с приемниками тока.

**14. Подчеркните правильный ответ:**

- а)  $1 \text{ Ом} = 1\text{В} \times 1\text{А}$ .
- б)  $1 \text{ Ом} = 1\text{А} : 1\text{В}$ .
- в)  $1 \text{ Ом} = 1\text{В} : 1\text{А}$ .

**15. Сила тока в проводнике**

- а) прямо пропорциональна сопротивлению проводника.
- б) обратно пропорциональна сопротивлению проводника.

**16. Для регулирования силы тока в цепи применяют:**

- а) амперметры.
- б) реостаты.
- в) вольтметры

**17. К первичным источникам тока относятся**

- а) выпрямители.
- б) элементы, батареи, аккумуляторы.

**18. Чертежи, на которых изображены способы соединения приборов в цепь, называют**

- а) схемами.
- б) графиками.
- в) эскизами.

**19. При последовательном соединении приемников электрической энергии сила тока в любых частях цепи**

- а) одинакова  $I = I_1 = I_2$
- б) равна сумме токов отдельных участков цепи.  $I = I_1 + I_2$

**20. Потребители, параллельно включаемые в сеть, должны быть рассчитаны на**

- а) сумму напряжений.
- б) разные напряжения.
- в) одно и то же напряжение, равное напряжению в сети.

## **Промежуточная аттестация**

Формой проведения промежуточной аттестации является дифференцированный зачет.

Дифференцированный зачет проводится в форме контрольной тестовой работы.

**Цель:** проверить конечные результаты обучения, выявление степени овладения системой знаний, умений и навыков, полученных в процессе освоения дисциплины.

**Форма проведения контроля:** письменный ответ на 2 вопроса из банка заданий

**Количество вариантов:** 25 вариантов, в каждом 2 задания. Билеты формируются случайным образом из 3 банков заданий, в каждом из которых по 27 вопросов.

**Время выполнения задания:** 40 минут

**Оборудование:** бумага, ручка, линейка, карандаш, ластик, калькулятор, справочные данные.

### **Критерии оценки:**

При оценке зачетной работы студентов используется пятибалльная система. Оценивание выполнения работ осуществляется в соответствии со следующими рекомендациями: задание считается выполненным верно, если студент выбрал правильный путь решения, из письменной записи решения понятен ход его рассуждений, получен верный ответ, который записан в стандартном виде и имеется размерность величины.

За правильный ответ на вопросы выставляется положительная оценка – 1 балл.

За верное решение задачи выставляется положительная оценка – 3 балл.

За не правильный ответ на вопросы или неверное решение задачи выставляется отрицательная оценка – 0 баллов.

*Шкала оценки образовательных достижений*

Процент результативности (правильных ответов)	Оценка уровня подготовки	
	балл (отметка)	вербальный аналог
Решение задачи + ответ на 1 вопрос	5	отлично
Решение задачи	4	хорошо
1 ответ на вопрос	3	удовлетворительно

### **Банк зачетных заданий № 1**

- 1.1 Дайте определение понятию "электрическая цепь": условное обозначение, элементы. Нарисуйте одну из возможных схем электрической цепи.
- 1.2 Дайте определение понятию - постоянный электрический ток. Основные физические величины и их единицы измерения.
- 1.3 Дайте определение физической величины "электрическое сопротивление цепи". Единицы измерения сопротивления. Соединение сопротивлений.
- 1.4 Сформулируйте и запишите закон Ома для участка цепи.
- 1.5 Дайте определение и объясните физический смысл понятия - "электродвижущая сила". Единицы Э.Д.С.
- 1.6 Сформулируйте и запишите закон Ома для полной (замкнутой) цепи.
- 1.7 Сформулируйте и запишите первый закон Кирхгофа.
- 1.8 Сформулируйте и запишите второй закон Кирхгофа.
- 1.9 Дайте определение физической величины "электрическая емкость. Единицы измерения". Конденсатор. Емкость плоского конденсатора.
- 1.10 Дайте определению «Работе» и «мощности», запишите формулы для их нахождения, их единицы измерения.
- 1.11 Сформулируйте и запишите закон Джоуля – Ленца. Тепловое действие электрического тока.
- 1.12 Магнитные свойства веществ, общие сведения.
- 1.13 Вихревые токи: понятие, достоинства и недостатки.
- 1.14 Явление взаимной индукции: понятие, единицы измерения.
- 1.15 Самоиндукция, индуктивность: понятие, единицы измерения.
- 1.16 Магнитная индукция: понятие, единицы измерения
- 1.17 Получение однофазного переменного тока, параметры переменного тока.
- 1.18 Активное сопротивление в цепи переменного тока.
- 1.19 Индуктивный элемент в цепи переменного тока.
- 1.20 Емкостной элемент в цепи переменного тока.
- 1.21 Явление резонанса тока: условие возникновения, применение.
- 1.22 Явление резонанса напряжения: условие возникновения, применение.
- 1.23 Мощность однофазного переменного тока.
- 1.24 Понятие трехфазной цепи. Получение трехфазной системы ЭДС.
- 1.25 Соединение обмоток трехфазного генератора «звездой». Изобразите схему соединения.
- 1.26 Соединение обмоток трехфазного генератора «треугольником». Изобразите схему соединения
- 1.27 Мощность трехфазной цепи.

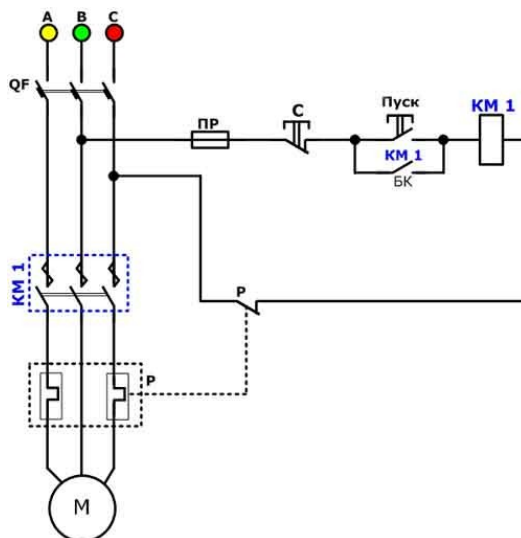
### **Банк зачетных заданий № 2**

- 2.1. Классификация электроизмерительных приборов.
- 2.2. Устройство, принцип работы приборов магнитоэлектрической системы.
- 2.3. Устройство, принцип работы приборов электромагнитной системы.
- 2.4. Датчики: типы, принцип действия.
- 2.5. Классификация трансформаторов, их назначение и применение.
- 2.6. Однофазный трансформатор: устройство, принцип действия.
- 2.7. Трехфазный трансформатор: устройство, группы соединения обмоток.
- 2.8. Измерительные трансформаторы тока и напряжения, общие сведения.

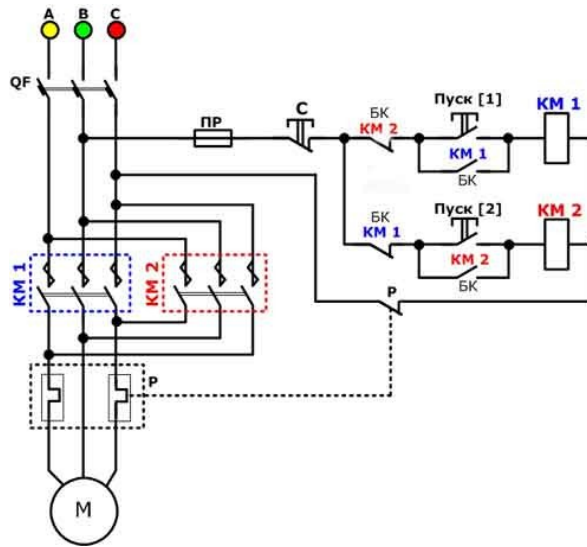
- 2.9. Устройство, принцип работы, достоинства и недостатки автотрансформатора.
- 2.10. Режим работы трансформаторов: «Опыт холостого хода».
- 2.11. Режим работы трансформаторов: «Опыт короткого замыкания».
- 2.12. Общие требования о полупроводниках.
- 2.13. Тиристоры, общие сведения, графическое обозначение.
- 2.14. Транзисторы, общие сведения графическое обозначение.
- 2.15. Диоды, общие сведения, графическое обозначение.
- 2.16. Триоды, общие сведения, графическое обозначение.
- 2.17. Выпрямители переменного тока, общие сведения.
- 2.18. Усилители, общие сведения.
- 2.19. Стабилизаторы, общие требования.
- 2.20. Классификация аппаратуры управления и защиты.
- 2.21. Устройство, принцип работы электрических аппаратов.
- 2.22. Действие электрического тока на организм человека.
- 2.23. Средства защиты, их классификация.
- 2.24. Классификация электрических машин, их назначение.
- 2.25. Устройство, принцип работы асинхронного двигателя с короткозамкнутым ротором.
- 2.26. Устройство, принцип работы асинхронного двигателя с фазным ротором.
- 2.26. Машины постоянного тока, общие сведения.

### Банк зачетных заданий № 3

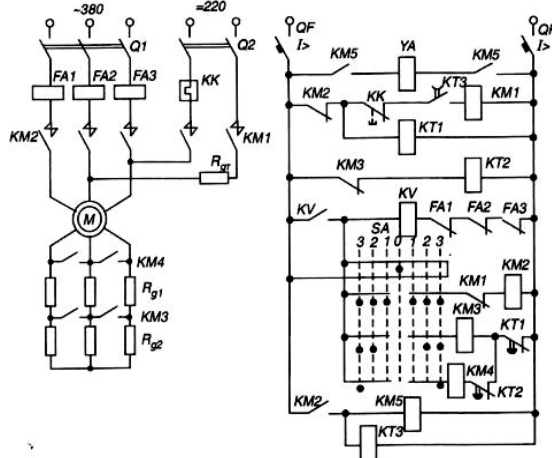
3.1. Перечислите элементы схемы управления нереверсивным асинхронным двигателем с короткозамкнутым ротором и объясните принцип работы.



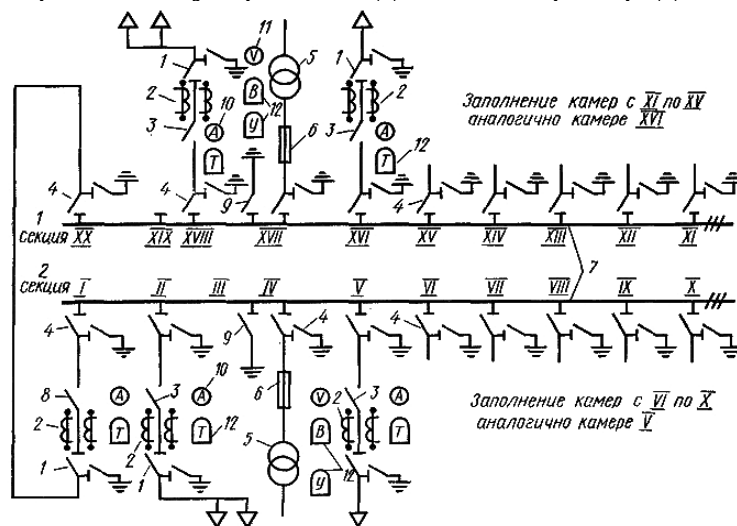
3.2 . Перечислите элементы схемы управления реверсивным асинхронным двигателем с короткозамкнутым ротором и объясните принцип работы.



3.4. Перечислите элементы схемы управления асинхронным двигателем с фазным ротором и объясните принцип работы.



3.5. Назовите электрические устройства для схемы распределительного пункта.

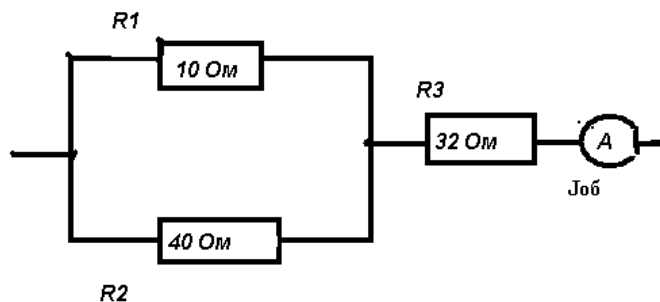


3.6. Расшифруйте марки припоев для спайки проводов: ПОС-30, ПОС-60, ПОС-90. Назовите процентное содержание элементов в данных припоях.

3.7. Перечислите основные требования к флюсам.

3.8. Опишите технологический процесс сращивания медных проводов.

3.9. По какому резистору протекает ток наибольшей мощности, если общий эл. ток равен 2,5А



3.10. Последовательно соединены R,L,C.  $L = 0,1$  Гн,  $X_c = 31,4$  Ом,  $f = 50$  Гц. Выполняются ли условия резонанса?

3.21. Максимальный магнитный поток в сердечнике однофазного трансформатора равен  $0,001$  Вб. При холостом ходе измерено напряжение на вторичной обмотке, равное  $220$  В. Число витков первичной обмотки  $w_1 = 495$ . Частота сети  $50$  Гц. Определите коэффициент трансформации и напряжение питающей сети.