

МИНИСТЕРСТВО ОБРАЗОВАНИЯ И НАУКИ УДМУРТСКОЙ РЕСПУБЛИКИ
АВТНОМНОЕ ПРОФЕССИОНАЛЬНОЕ ОБРАЗОВАТЕЛЬНОЕ УЧРЕЖДЕНИЕ
УДМУРТСКОЙ РЕСПУБЛИКИ
«ТЕХНИКУМ РАДИОЭЛЕКТРОНИКИ И ИНФОРМАЦИОННЫХ ТЕХНОЛОГИЙ
ИМЕНИ А.В. ВОСКРЕСЕНСКОГО»

СОГЛАСОВАНО:

Технический директор
О.А. Дьячков
« 1 » июля 20 24 г.

УТВЕРЖДЕНО:

Директор АПОУ УР «ТРИТ
имени А.В. Воскресенского»
Е.А. Кривоногова
« 29 » июля 20 24 г.

ПРОГРАММА ПОДГОТОВКИ КВАЛИФИЦИРОВАННЫХ РАБОЧИХ И
СЛУЖАЩИХ ПО ПРОФЕССИИ

15.01.32 Оператор станков с программным управлением

квалификации выпускника – оператор станков с программным управлением,
станочник широкого профиля

ФОНД ОЦЕНОЧНЫХ СРЕДСТВ
УЧЕБНОЙ ДИСЦИПЛИНЫ

ПМ.01. Изготовление деталей на металлорежущих станках различного вида и типа
(сверлильных, токарных, фрезерных, копировальных, шпоночных и шлифоваль-
ных) по стадиям технологического процесса в соответствии с требованиями охра-
ны труда и экологической безопасности

Форма обучения - очная

Фонд оценочных средств рассмотрен и одобрен на заседании методического объединения профессионального цикла

Председатель методического

объединения профессионального цикла


А.В. Шишова


Протокол № 10

от «26» июня 2024 г.

Фонд оценочных средств разработан на основе Федерального государственного образовательного стандарта по профессии среднего профессионального образования 15.01.32 Оператор станков с программным управлением

УТВЕРЖДАЮ

Заместитель директора по УМР автономного профессионального образовательного учреждения Удмуртской Республики «Техникум радиоэлектроники и информационных технологий имени А.В. Воскресенского»


«26» июня 2024 г.

ФОНД ОЦЕНОЧНЫХ СРЕДСТВ УЧЕБНОЙ ДИСЦИПЛИНЫ

ПМ.01. Изготовление деталей на металлорежущих станках различного вида и типа (сверлильных, токарных, фрезерных, копировальных, шпоночных и шлифовальных) по стадиям технологического процесса в соответствии с требованиями охраны труда и экологической безопасности

для профессии 15.01.32 Оператор станков с программным управлением
квалификации выпускника – оператор станков с программным управлением,
станочник широкого профиля

Разработчик: Летова Н.М., АПОУ УР «ТРИТ им. А.В. Воскресенского»

Согласован с представителями работодателей:

Работодатель: АО «ИЭМЗ «Купол»

Общие положения

Фонд оценочных средств (ФОС) предназначен для контроля и оценки образовательных достижений обучающихся, освоивших программу ПМ.01. Изготовление деталей на металлорежущих станках различного вида и типа (сверлильных, токарных, фрезерных, копировальных, шпоночных и шлифовальных) по стадиям технологического процесса в соответствии с требованиями охраны труда и экологической безопасности.

ФОС включают контрольно-оценочные и контрольно-измерительные материалы для проведения входного, текущего контроля и промежуточной аттестации.

ФОС разработан на основании

- примерной основной образовательной программы;
- рабочей программы профессионального модуля.

1. Паспорт оценочных средств

В результате контроля и оценки по профессиональному модулю осуществляется комплексная проверка следующих профессиональных (ПК) и общих (ОК) компетенций:

Профессиональные и общие компетенции, формируемые в рамках модуля	Оцениваемые знания и умения, действия	Методы оценки	Критерии оценки
ПК 1.1. Осуществлять подготовку и обслуживание рабочего места для работы на металлорежущих станках различного вида и типа (сверлильных, токарных, фрезерных, копировальных, шпоночных и шлифовальных)	<i>Знания</i> правила подготовки к работе и содержания рабочих мест станочника, требования охраны труда, производственной санитарии, пожарной безопасности и электробезопасности; правила перемещения грузов и эксплуатации специальных транспортных и грузовых средств;	Тестирование Собеседование Экзамен	75% правильных ответов Оценка результатов
	<i>Умения</i> подготавливать к работе и обслуживать рабочие места станочника в соответствии с требованиями охраны труда, производственной санитарии, пожарной безопасности и электробезопасности;	Практические занятия	Экспертное наблюдение Оценка процесса Оценка результатов

	<i>Действия</i> выполнение подготовительных работ и обслуживания рабочего места станочника	Практическая работа Виды работ на практике	Экспертное наблюдение
ПК.1.2 Осуществлять подготовку к использованию инструмента, оснастки, подналадку металлорежущих станков различного вида и типа (сверлильных, токарных, фрезерных, копировальных, шпоночных и шлифовальных)	<i>Знания</i> конструктивные особенности, правила управления, подналадки и проверки на точность металлорежущих станков различного вида и типа (сверлильных, токарных, фрезерных, копировальных, шпоночных и шлифовальных); устройство, правила применения, проверки на точность универсальных и специальных приспособлений, контрольно-измерительных инструментов;	Тестирование Собеседование Экзамен	75% правильных ответов Оценка процесса Оценка результатов
	<i>Умения</i> выбирать и подготавливать к работе универсальные, специальные приспособления, режущий и контрольно-измерительный инструмент;	Практические занятия	Экспертное наблюдение Оценка процесса Оценка результатов
	<i>Действия</i> подготовка к использованию инструмента и оснастки для работы на металлорежущих станках различного вида и типа (сверлильных, токарных, фрезерных, копировальных, шпоночных и шлифовальных) в соответствии с полученным заданием	Практическая работа Виды работ на практике	Экспертное наблюдение
подготовка к использованию	<i>Знания</i> правила определения режимов	Тестирование	75% правильных

инструмента и оснастки для работы на металлорежущих станках различного вида и типа (сверлильных, токарных, фрезерных, копировальных, шпоночных и шлифовальных) в соответствии с полученным заданием	резания по справочникам и паспорту станка;	Собеседование Экзамен	ответов Оценка процесса Оценка результатов
	Умения устанавливать оптимальный режим обработки в соответствии с технологической картой; осуществлять обработку и доводку деталей, заготовок и инструментов на металлорежущих станках различного вида и типа (сверлильных, токарных, фрезерных, копировальных, шпоночных и шлифовальных);	Практические занятия	Экспертное наблюдение Оценка процесса Оценка результатов
	Действия определение последовательности и оптимального режима обработки различных изделий на металлорежущих станках станках различного вида и типа (сверлильных, токарных, фрезерных, копировальных, шпоночных и шлифовальных)	Практическая работа Виды работ на практике	Экспертное наблюдение
ПК 1.4. Вести технологический процесс обработки и доводки изделий на металлорежущих станках различного вида и типа (сверлильных, токарных, фрезерных, копировальных, шпоночных и	Знания правила проведения и технологию проверки качества выполненных работ;	Тестирование Собеседование Экзамен	75% правильных ответов Оценка процесса Оценка результатов

шлифовальных)			
	<i>Умения</i> осуществлять обработку и доводку деталей, заготовок и инструментов на металлорежущих станках различного вида и типа (сверлильных, токарных, фрезерных, копировальных, шпоночных и шлифовальных);	Практические занятия	Экспертное наблюдение Оценка процесса Оценка результатов
	<i>Действия</i> обработка и доводка деталей, заготовок и инструментов на металлорежущих станках различного вида и типа (сверлильных, токарных, фрезерных, копировальных, шпоночных и шлифовальных) с соблюдением требований к качеству, в соответствии с заданием	Практическая работа Виды работ на практике	Экспертное наблюдение

В результате контроля и оценки по междисциплинарному курсу осуществляется комплексная проверка следующих умений (У) и знаний (З):

Результаты обучения (освоенные умения, усвоенные знания)	Основные показатели оценки результатов
У.1 - подготавливать к работе и обслуживать рабочие места станочника в соответствии с требованиями охраны труда, производственной санитарии, пожарной безопасности и электробезопасности;	-проведены подготовительные работы - во время работы соблюдаются требования охраны труда, производственной санитарии, пожарной безопасности и электробезопасности;
У.2 - выбирать и подготавливать к работе универсальные, специальные приспособления, режущий и контрольно-измерительный инструмент;	-правильно подготовлен к использованию инструмент и оснастка для работы на металлорежущих станках различного вида и типа (сверлильных, токарных, фрезерных, копировальных, шпоночных и шлифовальных) в соответствии с полученным заданием
У.3 - устанавливать оптимальный	-правильно определена

режим обработки в соответствии с технологической картой; осуществлять обработку и доводку деталей, заготовок и инструментов на металлорежущих станках различного вида и типа (сверлильных, токарных, фрезерных, копировальных, шпоночных и шлифовальных);	последовательность и выбран оптимальный режим обработки различных изделий на металлорежущих станках станках различного вида и типа (сверлильных, токарных, фрезерных, копировальных, шпоночных и шлифовальных)
У.4 - осуществлять обработку и доводку деталей, заготовок и инструментов на металлорежущих станках различного вида и типа (сверлильных, токарных, фрезерных, копировальных, шпоночных и шлифовальных);	Правильно проводить обработку и доводка деталей, заготовок и инструментов на металлорежущих станках различного вида и типа (сверлильных, токарных, фрезерных, копировальных, шпоночных и шлифовальных) с соблюдением требований к качеству, в соответствии с заданием
3.1 - правила подготовки к работе и содержания рабочих мест станочника, требования охраны труда, производственной санитарии, пожарной безопасности и электробезопасности;	Применять на практике правила подготовки к работе и содержания рабочих мест станочника, требования охраны труда, производственной санитарии, пожарной безопасности и электробезопасности;
3.2 - правила перемещения грузов и эксплуатации специальных транспортных и грузовых средств;	Применять на практике правила перемещения грузов и эксплуатации специальных транспортных и грузовых средств
3.3 - конструктивные особенности, правила управления, подналадки и проверки на точность металлорежущих станков различного вида и типа (сверлильных, токарных, фрезерных, копировальных, шпоночных и шлифовальных);	Применять на практике конструктивные особенности, правила управления, подналадки и проверки на точность металлорежущих станков различного вида и типа (сверлильных, токарных, фрезерных, копировальных, шпоночных и шлифовальных)
3.4 - устройство, правила применения, проверки на точность универсальных и специальных приспособлений, контрольно-измерительных инструментов	Применять на практике правила применения, проверки на точность универсальных и специальных приспособлений, контрольно-измерительных инструментов
3.5 - правила определения режимов резания по справочникам и паспорту станка;	Применять на практике правила определения режимов резания по

	справочникам и паспорту станка
3.6 - правила проведения и технологию проверки качества выполненных работ.	Применять на практике правила проведения и технологию проверки качества выполненных работ.

1. Распределение типов контрольных заданий по элементам знаний и умений

Основной целью оценки освоения дисциплины является оценка умений и знаний.

Оценка освоения умений и знаний осуществляется с использованием следующих форм и методов контроля: устный опрос, подготовка сообщений по заданной теме, выполнение практических и контрольных работ, тестирование, самостоятельные работы.

2. Типовые задания для оценки освоения МДК.01.01 «Изготовление деталей на металлорежущих станках различного вида и типа по стадиям технологического процесса»

Выполнение входного контроля по МДК.01.01 «Изготовление деталей на металлорежущих станках различного вида и типа по стадиям технологического процесса» по профессии «Оператор станков с программным управлением»

Цель входного контроля: выявить уровень имеющихся технических знаний для последующего освоения междисциплинарного курса.

Входной контроль осуществляется в форме письменных ответов на предложенные вопросы. Время на выполнение задания – 15 минут

Задание входного контроля

Вариант 1

Внимательно прочитайте задания, укажите верные ответы.

1. Из перечисленных ниже названий выберите те, которые будут относиться к режущим инструментам.

Сверло, тиски, гаечный ключ, фреза, двигатель, шлифовальный круг, маховик..

2. Выразите из формулы $x = \dots$ значение b .

3. Запишите название единиц измерения угловых величин.

4. Выполните вычисление: $20 - 0,025 = ?$

5. При трении режущей кромки инструмента о заготовку в процессе обработки на металлорежущем станке происходит...

А) плавление заготовки,

Б) нагрев заготовки и инструмента;

В) охлаждение заготовки.

6. Оборудование, на котором обрабатывают заготовки называется...

А) металлическое;

Б) металлообрабатывающее;

В) техническое.

7. Источником энергии в станке является ...

А) электродвигатель,

Б) электролампа;

В) насос.

8. Чтобы происходила обработка резанием, материал обрабатываемой заготовки должен быть...

А) мягче материала инструмента;

Б) тверже материала инструмента;

В) одинаковой твердости с инструментом;

Вариант 2

Внимательно прочитайте задания, укажите верные ответы.

1. Из перечисленных ниже названий выберите те, которые будут относиться к деталям.

Сверло, тиски, гайка, фреза, двигатель, маховик, резец, рычаг.

2. Выразите из формулы $x = \dots$ значение a .
3. Запишите название единиц измерения линейных величин.
4. Выполните вычисление: $12 - 0,028 = ?$
5. Инструменты для обработки заготовок на металлообрабатывающих станках называются...
 - А) режущие;
 - Б) точильные;
 - В) работающие.
6. Наиболее простую конструкцию в форме клина имеет ...
 - А) сверло,
 - Б) резец,
 - В) фреза.
7. Свойство тела (материала) сопротивляться давлению на него другого более твердого тела называется...
 - А) пластичностью,
 - Б) стойкостью,
 - В) упругостью.
8. Чтобы происходила обработка резанием материал режущего инструмента должен быть...
 - А) мягче материала заготовки;
 - Б) тверже материала заготовки;
 - В) одинаковой твердости с заготовкой.

Ответы на задания входного контроля

по МДК 01.01 ПМ01 по профессии 15.01.32 «Оператор станков с программным управлением»

Вариант 1

1. Сверло, фреза, шлифовальный круг.
2. $b = a - 2x$.
3. Градусы, минуты, секунды.
4. 19,975
5. Нагрев инструмента и заготовки.
6. Б) Металлообрабатывающее.
7. А) Электродвигатель.
8. А) Мягче материала инструмента.

Вариант 2

1. Гайка, маховик, рычаг.
2. $a = 2x + b$.
3. Метры, сантиметры, миллиметры.
4. 11,972
5. А) Режущие.
6. Б) Резец.
7. В) Упругость.
8. Б) Тверже материала заготовки.

Критерии оценивания:

- «5» - ошибок нет;
- «4» - 1 ошибка;
- «3» - 2 или 3 ошибки;
- «2» - более 3 ошибок.

Промежуточная аттестация

Цель промежуточного контроля: оценить степень и качество усвоения изученного материала основных разделов междисциплинарного курса.

КОНТРОЛЬНАЯ РАБОТА №1
по МДК 01.01 «Изготовление деталей на металлорежущих станках
различного вида и типа»
по разделу 3 «Обработка деталей на станках токарной группы»

Время выполнения: 90 минут

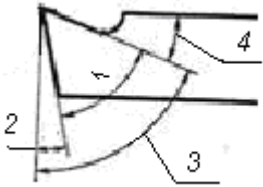
Вариант №1

1. Укажите соответствие между названием и назначением узлов и механизмов токарного станка. Ответы запишите в таблицу.

- | | |
|-----------------------------|---|
| 1. Коробка подач | А) Для передачи движения от коробки подач к фартуку станка; |
| 2. Ходовой винт | Б) Для предотвращения поломки станка в случае перегрузки; |
| 3. Трензель | В) Для изменения направления вращения ведомого вала; |
| 4. Блокировочное устройство | Г) Для осуществления ускоренной подачи суппорта; |
| 5. Обгонная муфта | Д) Для передачи вращения от трензеля коробке подач и для нарезания точных резьб; |
| 6. Ходовой вал | Е) Для преобразования вращательного движения ходового винта и ходового вала в поступательное движение суппорта; |
| 7. Гитара | Ж) Для передачи движения от гитары к ходовому винту или ходовому валику и для изменения скорости вращения ходового винта или ходового вала; |
| 8. Предохранительная муфта | З) Для изменения направления вращения ходового винта; |
| 9. Реверсирующий механизм | И) Для предотвращения неправильных включений. |
| 10. Фартук | |

1	2	3	4	5	6	7	8	9	10

2. Укажите соответствие между обозначениями и названиями главных углов резца. Ответы запишите в таблицу:



Углы резца				
	передний	задний	заострения	резания
№				

3. Подсчитайте углы заточки резца, передний угол = 12° , угол заострения = 68° , задний угол? угол резания =? Ответы запишите в таблицу:

Углы заточки резца				
	α	β	γ	δ
Град.				

4. Выберите по таблице справочника скорость резания при точении детали за 1 проход резцом из быстрорежущей стали и подсчитайте необходимое количество оборотов в минуту шпинделя станка. Материал детали – углеродистая сталь.

$D = 70\text{мм}$

4

балла

$D = 60\text{мм}$

$s = 0,5\text{мм/об}$

$v = ?$ $n = ?$

5. Определите глубину резания, подсчитайте необходимое количество оборотов в минуту шпинделя станка и основное время.

А. Подрезка торца

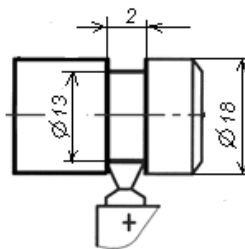
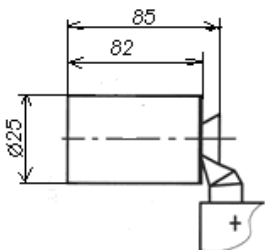
Б. Точение канавки

Форма ответа:

за 1 проход

$v = 40\text{м/мин}$

$v = 15\text{м/мин}$



6. Определите необходимое количество оборотов детали в минуту при сверлении отверстия сверлом из быстрорежущей стали. Запишите решение и ответ.

2 балла

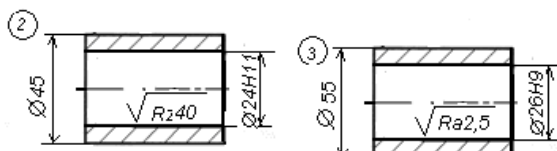
$D = 18\text{мм}$.

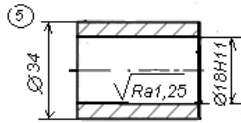
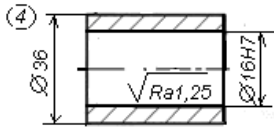
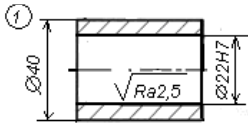
Заготовка – углеродистая сталь

$n = ?$

	t, мм	n, об/мин	To, мин
Рис.А			
Рис.Б			

7. Определите, каким из режущих инструментов следует окончательно обработать отверстие.





1	Зенкером	Разверткой
2		
3		
4		
5		

8. Определите величину основных элементов профиля резьбы G1½-A

Форма ответа:

d	d ₂	d ₁	P	α	t

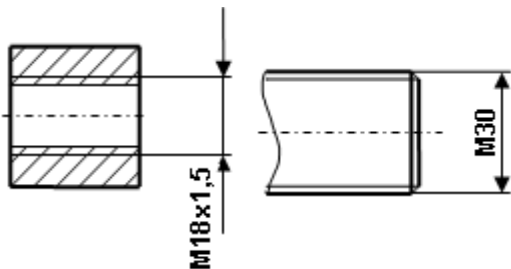
9. Определите диаметр отверстия под нарезание резьбы метчиком и необходимое количество оборотов детали в минуту.

Обрабатываемый материал – углеродистая сталь.

Ответ	
d _{отв.}	n, об/мин

10. Определите режимы резания при нарезании резьбы (материал инструмента – P18; заготовка – сталь 45.

7 б



Форма ответа:

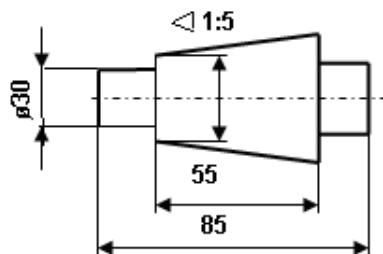
d _{ст}	Черновые проходы			Чистовые проходы		
	i _{черн}	U _{черн}	P _{черн}	i _{чист}	U _{чист}	P _{чист}

11. Определите угол поворота верхней части суппорта при точении конуса.

Запишите решение и

ответ.

Форма ответа:



α	
---	--

12. Выберите средство контроля для определения годности наружного размера вала Ø35 h9.

3 балла

А) штангенциркуль ШЦ-I – 0,1-125;

Б) штангенциркуль ШЦ-II – 0,05-250;

Форма ответа:

- В) микрометр МК 25-50 – 0,01;
 Г) индикаторный нутромер НИ- 18 -50.

13. Укажите верный ответ. Чтобы уменьшить шероховатость поверхности **3 балла** обрабатываемой детали необходимо:

- А) уменьшить частоту вращения шпинделя и уменьшить подачу;
 Б) уменьшить частоту вращения шпинделя и увеличить подачу;
 В) увеличить частоту вращения шпинделя и уменьшить подачу;
 Г) увеличить частоту вращения шпинделя и увеличить подачу.

Форма ответа:

КОНТРОЛЬНАЯ РАБОТА №3

по МДК 01.01 «Изготовление деталей на металлорежущих станках различного вида и типа» по разделу 6 «Обработка деталей на сверлильных станках»

Время выполнения – 45 минут

Вариант 1

1. Сверлильные станки по классификации станков относятся:

- А) к 1 группе; Б) ко 2 группе; В) к 6 группе.

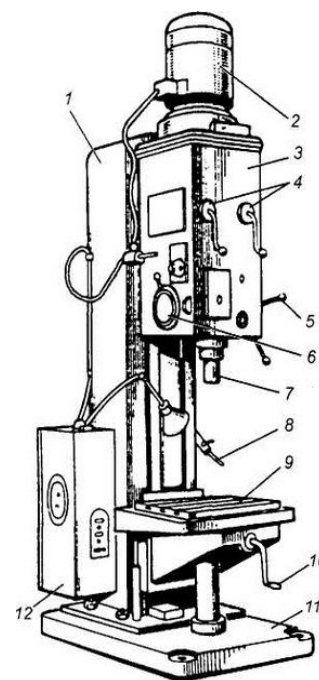
2. Основным размером сверлильного станка является:

- А) наибольший вылет пиноли;
 Б) размер ширины стола;
 В) наибольший размер обрабатываемого отверстия,

3. Расшифруйте марку станка: 2Н118;

4. Перечислите узлы вертикально-сверлильного станка, изображенного на рисунке.

5. Дополните таблицу, указав соотношение вида обработки отверстия в заготовке из стали 45 его достигаемой точности и шероховатости. Обработка производится мерным инструментом.



Вид обработки отверстия	Точность обработки	Шероховатость R_a , мкм
Сверление		12,5 – 6,3
	IT 10 и грубее	
		1,6 – 0,8

6. Перечислите виды работ, которые выполняются на сверлильных станках:



А) Б) В) Г) Д) Е) Ж) З)

7. Что называется зенкованием? С какой целью и какими инструментами оно производится?
8. Какие приспособления для закрепления заготовок применяются на сверлильных станках?
9. Укажите возможные причины разбивки отверстия при сверлении.
10. При выполнении операции развертывания отверстия на поверхности отверстия остались следы от предыдущей обработки. Что нужно предпринять, чтобы такого дефекта не повторялось.
11. На вертикально-сверлильном станке 2Н135 требуется развернуть сквозное отверстие диаметром 22,7мм до диаметра $22\text{H}9^{(+0,062)}$ на глубину 60мм. Шероховатость поверхности $R_a=1,6\text{мкм}$. Заготовка – горячекатаный прокат - сталь 45Х, $\sigma_b = 750\text{МПа}$, охлаждение – эмульсия. Режущий инструмент – развертка Т15К6. Определите режимы резания при обработке, укажите контрольно- измерительный инструмент.

Приложение.

Паспортные данные вертикально-сверлильного станка 2Н135:

Наибольший диаметр сверления – 35 мм.

Частота вращения шпинделя в минуту: 31,5; 45; 63; 90; 125; 180; 250; 355; 500; 710; 1000; 1400.

Подачи (мм/об): 0,1; 0,14; 0,2; 0,28; 0,4; 0,56; 0,8; 1,12; 1,6.

Мощность двигателя $N_{дв.} = 4\text{кВт}$; КПД станка – 0,8.

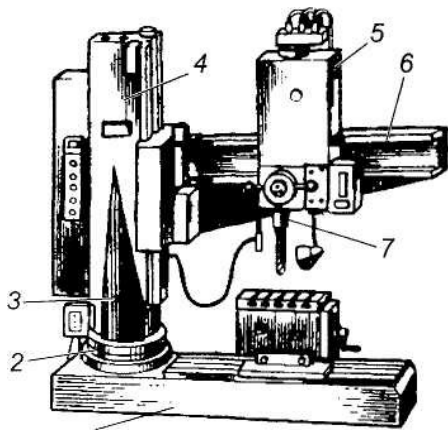
Наибольшая сила резания, допускаемая механизмом подачи станка, $P_x = 14800\text{ Н}$.

Контрольная работа

по МДК 02.01 разделу 3 ПМ 02 «Выполнение наладки, обработки заготовок и деталей на сверлильных станках. Измерение и проверка обработанных поверхностей деталей»

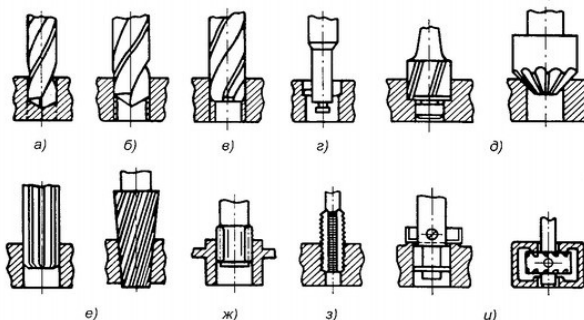
Вариант 2

1. Каких классов точности выпускают сверлильные станки?
2. Движением подачи при сверлении отверстий на сверлильном станке является:
А) вращение инструмента;
Б) поступательное движение инструмента;
В) поступательное движение стола.
3. Расшифруйте марку станка: 2554.
4. . Перечислите узлы радиально-сверлильного станка, изображенного на рисунке.



5. Заготовка – отливка с отверстием. Определите способ получения готового размера отверстия, если на чертеже указаны следующие требования:

- А) $\varnothing 40 \text{ H9 } R_{a2,5}$
- Б) $\varnothing 18 \text{ H7 } R_{a1,25}$
- В) $\varnothing 30 \text{ H11 } R_z 40$



6. Перечислите виды работ, которые можно выполнять на сверлильных станках.

7. Что называется цекованием? С какой целью и какими инструментами оно производится?

8. Какие вспомогательные инструменты используют при закреплении режущих инструментов на сверлильном станке?

9. Укажите возможные причины поломки сверла при обработке отверстия.

10. Перечислите дефекты при развертывании и меры их предупреждения.

11. На вертикально-сверлильном станке 2Н135 требуется зенкеровать предварительно обработанное сквозное отверстие диаметром 27,5мм до диаметра 29,7мм на глубину 60мм (под последующую обработку одной разверткой). Материал заготовки чугун СЧ 20 твердостью 210 НВ. Обработка без охлаждения. Инструмент зенкер, материал ВК8, Z = 4.

Определите режимы резания и основное время, укажите контрольно-измерительный инструмент.

Приложение.

Паспортные данные вертикально-сверлильного станка 2Н135:

Наибольший диаметр сверления – 35 мм.

Частота вращения шпинделя в минуту: 31,5; 45; 63; 90; 125; 180; 250; 355; 500; 710; 1000; 1400.

Поддачи (мм/об): 0,1; 0,14; 0,2; 0,28; 0,4; 0,56; 0,8; 1,12; 1,6.

Мощность двигателя Nдв. = 4кВт; КПД станка – 0,8.

Наибольшая сила резания, допускаемая механизмом подачи станка, $P_x = 14800 \text{ Н}$.

**Эталон ответов к контрольной работе
по МДК 02.01 разделу 3 ПМ 02 «Выполнение наладки, обработки заготовок и
деталей на сверлильных станках. Измерение и проверка обработанных
поверхностей деталей»**

Вариант 1	Кол-во баллов	Вариант 2	Кол-во баллов
1. Ко 2-ой группе	1	1. Н и П	1
2. В) наибольший диаметр отверстия	1	2. Б) поступательное движение инструмента	1
3. 2Н118 – станок вертикально-сверлильный модернизированный, максимальный диаметр обрабатываемого отверстия 18мм	2	3. 2554 – станок радиально-сверлильный, максимальный диаметр обрабатываемого отверстия 54мм	2
4. 1 — колонна (станина); 2 — электродвигатель; 3 — сверлильная головка; 4 — рукоятки переключения коробок скоростей и подач; 5 — штурвал ручной подачи; 6 — лимб контроля глубины обработки; 7— шпиндель; 8 — шланг для подачи СОЖ; 9 — стол; 10 — рукоятка подъема стола; 11 — фундаментная плита; 12 — шкаф электрооборудования.	12	4. 1 — плита; 2 — тумба; 3 - колонна; 4— гильза; 5— шпиндельная головка; 6 — траверса; 7— шпиндель 8 - стол	8
5. Сверление - IT12 Ra 12,5-6,3мкм Зенкерование – IT 10 и грубее Ra 6,3мкм; Развертывание – IT9 - IT7 Ra1,6-0,8мкм	5	5. А) зенкерование, развертывание черновое; Б) зенкерование, развертывание черновое, развертывание чистовое; В) зенкерование	6

<p>6. а) сверление; б) рассверливание; в) зенкерование; г) зенкование д) развертывание; ж) развертывание; з) нарезание резьбы; .</p>	<p>8</p>	<p>6. а) сверление; б) рассверливание; в) зенкерование; г) растачивание; д) зенкование; е) развертывание; ж) раскатывание; з) нарезание резьбы; и) цекование.</p>	<p>9</p>
<p>7. Зенкование – это обработка выходной части отверстия для снятия фасок или получения цилиндрических или конических углублений под потайные головки заклепок или винтов. Инструмент – зенковка.</p>	<p>2</p>	<p>7. Цекование – это обработка торцовых поверхностей, бобышек под шайбы, упорные кольца, гайки. Инструмент – цековка.</p>	<p>2</p>
<p>8. Прихваты, машинные тиски, угольники, кондукторы</p>	<p>2</p>	<p>8. Переходные втулки, сверлильные патроны</p>	<p>2</p>
<p>9. Причины разбивки отверстия при сверлении: несоосность хвостовика и рабочей части сверла; смещение заборного конуса относительно хвостовика; неравномерные режущие кромки; биение оси шпинделя.</p>	<p>4</p>	<p>9. Причины поломки сверла: выкрашивание режущих кромок, затупление и износ; повреждение ленточек, поломка лапки хвостовика.</p>	<p>4</p>
<p>10. Следы от предыдущей обработки остаются при малом припуске на обработку, необходимо его увеличить.</p>	<p>2</p>	<p>10. Дефекты при развертывании: Не выдержан размер отверстия, следы от предыдущей обработки, дробление, задиры, поломка инструмента. Меры предупреждения: довести развертку по диаметру, правильно совместить ось инструмента с осью отверстия, уменьшить скорость резания,</p>	<p>4</p>

		заточить развертку, увеличить припуск.	
11. $t = 0,15\text{мм}$; $S_o = 0,85\text{мм/об}$; Спасп. = $0,8\text{мм/об}$; $V_T = 12,6\text{м/мин}$; $P_T = 20,7\text{Н}$; $N_T = 0,36\text{кВт}$. Средство измерения – индикаторный глубиномер или калибр- пробка.	6	11. $t = 1,1\text{мм}$; $S_o = 0,54\text{мм/об}$; Спасп. = $0,4\text{мм/об}$; $V_T = 32,7\text{м/мин}$; $P_T = 724\text{Н}$; $N_T = 0,63\text{кВт}$, n $= 500\text{об/мин}$; $T_o = 0,3\text{мин}$ Средство измерения - штангенциркуль	6
	45		45

Критерии оценки: «5» - 45 – 41 баллов

«4» - 40 – 36 баллов

«3» - 35 - 30 баллов

«2» - менее 30 баллов

Контрольная работа

по МДК 01.01 «Изготовление деталей на металлорежущих станках различного вида и типа» по разделу «Обработка деталей на станках шлифовальной группы»
Время выполнения: 45 минут

Вариант 1

Выберите из предложенных вариантов ответов верные.

1. Какой из перечисленных станков относится к группе шлифовальных?

А) 3М153; Б) 1К62; В) 6М11.

2. В обозначении модели станка вторая цифра указывает:

А) группу станка; Б) точность станка; В) тип станка.

3. Буква «Ф» в шифре станка указывает на наличие:

А) специальной оснастки; Б) модернизации станка; В) числового программного управления.

4. Станки особо высокой точности обозначают буквой

А) П; Б) А; В) В.

5. Круглошлифовальные станки предназначены для обработки:

А) втулок; Б) валов; В) плоскостей.

6. Бесцентрово-шлифовальные станки применяются для шлифования:

А) внутреннего; Б) наружного; В) плоского

7. На внутришлифовальных станках обрабатываются:

А) цилиндрические отверстия; Б) наружные торцы; В) наружные поверхности.

8. Плоскошлифовальные станки предназначены для шлифования:

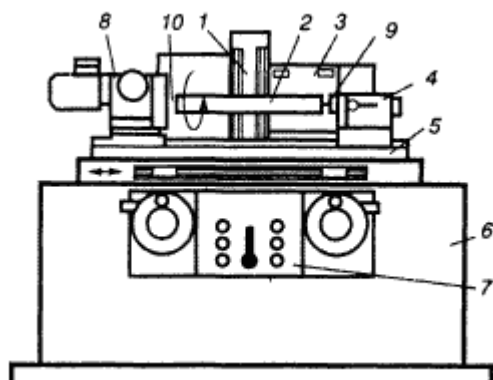
А) отверстий; Б) профильных поверхностей; В) плоских поверхностей.

9. К специализированным станкам относятся:

А) бесцентрово-шлифовальные; Б) вальцешлифовальные; В) копировально-шлифовальные.

10. Укажите названия частей шлифовального станка изображенного на рисунке:

А) круглошлифовального станка;



11. Стол круглошлифовального станка является:

А) цельнолитой конструкцией; Б) конструкцией, состоящей из 2-х частей: верхней поворотной части и нижней, устанавливаемой на станину; В) конструкцией, состоящей из 5-ти частей.

12. Шлифовальная бабка устанавливается:

А) на стол шлифовального станка; Б) с помощью салазок на станину шлифовального станка; В) на фундамент станка.

13. Задняя бабка круглошлифовального станка устанавливается:

А) на станину станка; Б) на стол станка; В) на фундамент станка.

14. Навесной шпиндель для внутреннего шлифования крепится:

А) на передней бабке; Б) на шлифовальной бабке; В) на столе.

15. Система подачи СОЖ используется для:

А) охлаждения электродвигателей; Б) смазки направляющих стола; В) снижения износа абразивного инструмента, снижения шероховатости поверхности, охлаждения обрабатываемой детали.

16. Крестовый суппорт плоскошлифовального станка имеет:

А) 4 пары направляющих; Б) 2 пары направляющих; В) 1 пара направляющих.

17. Длина продольного хода стола плоскошлифовального станка регулируется:

А) электродвигателем; Б) гидроцилиндром; В) положением кулачков.

18. Колонна плоскошлифовального станка обеспечивает:
- А) вертикальное перемещение шлифовальной головки;
 - Б) вертикальное перемещение детали;
 - В) вертикальное перемещение крестового суппорта;
19. На кожухе шлифовального круга крепится:
- А) шлифовальный круг; Б) сопло системы охлаждения; В) кран регулирования подачи охлаждающей жидкости.
20. Станки для бесцентрового шлифования различаются:
- А) по расположению кругов относительно опор шпинделей; Б) по методам правки; В) по количеству шлифовальных кругов.
21. По конструкции шлифовальной бабки бесцентрово-шлифовальные станки различают:
- А) с неподвижной бабкой ведущего круга; Б) с подвижной шлифовальной бабкой;
 - В) с неподвижной шлифовальной бабкой.
22. Наибольшее распространение получили бесцентрово-шлифовальные станки с расположением линии, соединяющей центра кругов:
- А) горизонтально; Б) вертикально; В) наклонно.
23. Основными узлами бесцентрово-шлифовального станка являются:
- А) станина; Б) червячное колесо; В) бабка ведущего круга.
24. Для установки заготовок в центрах используют:
- А) хомутики; Б) люнеты; В) поводки.
25. В центрах устанавливаются заготовки, имеющие:
- А) выточки; Б) центровые отверстия на торцевых поверхностях; В) отверстия на цилиндрической поверхности.
26. Центровые отверстия имеют форму:
- А) с предохранительным конусом; Б) без предохранительного конуса; В) с тремя предохранительными выточками.
27. Хомутики и поводки применяют для:
- А) закрепления заготовки; Б) центрирования заготовки; В) передачи вращения заготовке.
28. Патроны применяются при шлифовальных работах на станках:
- А) плоскошлифовальных; Б) круглошлифовальных; В) внутришлифовальных.
29. В единичном производстве при шлифовальных работах применяют патроны:
- А) кулачковые; Б) мембранные; В) любые;

30. В крупносерийном производстве целесообразно применять патроны:
А) с механическим приводом зажима; Б) с ручным зажимом; В) любые.
31. На плоскошлифовальном станке тиски применяются:
А) при шлифовании немагнитных материалов;
Б) при необходимости больших усилий прижатия заготовки;
В) при шлифовании рабочей плоскости магнитной плиты.
32. Магнитная плита плоскошлифовального станка устанавливается:
А) на стол станка; Б) на колонну станка; В) на направляющие станка.
33. Преимущества магнитных и электромагнитных плит:
А) быстрое закрепление и раскрепление детали;
Б) возможность одновременного закрепления нескольких деталей;
В) наличие остаточного магнетизма.
34. Закрепление детали на магнитной плите осуществляется:
А) при прохождении магнитного потока через деталь;
Б) при отсутствии магнитного потока;
В) при наличии магнитного потока, не проходящего через деталь.

Критерии оценки:

- «5» - 60 -54 балла;
«4» - 53 – 48 баллов;
«3» - 47 – 42 балла.

Контрольная работа

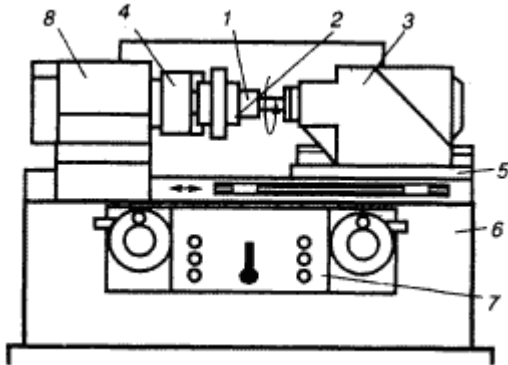
по МДК 01.01 «Изготовление деталей на металлорежущих станках различного вида и типа» раздела «Обработка деталей на станках шлифовальной группы»

Вариант 2

Выберите из предложенных вариантов ответов верные

1. Какой из перечисленных станков относится к группе шлифовальных?
А) 3Е711В; Б) 1М611; В) 6Р10.
2. В обозначении модели станка первая цифра указывает:
А) тип станка; Б) точность станка; В) группу станка.
3. Буква «Е» в шифре станка указывает на наличие:
А) специальной оснастки; Б) числового программного управления;
В) модернизацию станка.
4. Станки повышенной точности обозначают буквой
А) А; Б) П; В) В.
5. Круглошлифовальные станки предназначены для обработки:
А) валов; Б) втулок; В) плоскостей.
6. Бесцентрово-шлифовальные станки применяются для шлифования:
А) наружного; Б) внутреннего;
7. На внутришлифовальных станках обрабатываются:

- А) наружные цилиндрические поверхности;
 Б) наружные торцы; В) отверстия.
8. Плоскошлифовальные станки предназначены для шлифования:
 А) профильных поверхностей; Б) плоских поверхностей; В) отверстий.
9. К специализированным станкам относятся:
 А) бесцентрово-шлифовальные; Б) копировально-шлифовальные;
 В) вальце-шлифовальные.
10. Укажите названия частей внутришлифовального станка изображенного на рисунке:



11. Стол круглошлифовального станка является:
 А) конструкцией, состоящей из 5-ти частей;
 Б) конструкцией, состоящей из 2-х частей: верхней поворотной части и нижней, устанавливаемой на станину;
 В) цельнолитой конструкцией.
12. Шлифовальная бабка круглошлифовального станка устанавливается:
 А) на стол станка;
 Б) с помощью салазок на станину шлифовального станка;
 В) на фундамент шлифовального станка.
13. Задняя бабка круглошлифовального станка устанавливается:
 А) на стол станка; Б) на станину станка; В) на фундамент станка.
14. Навесной шпиндель для внутреннего шлифования крепится на круглошлифовальном станке:
 А) на передней бабке; Б) на столе; В) на шлифовальной бабке.
15. Система подачи СОЖ используется для:
 А) смазки направляющих стола; Б) охлаждения электродвигателя;
 В) снижения износа абразивного инструмента, снижения шероховатости поверхности, охлаждения обрабатываемой детали.
16. Крестовый суппорт плоскошлифовального станка имеет:
 А) 1 пару направляющих; Б) 2 пары направляющих; В) 4 пары направляющих.
17. Длина продольного хода стола плоскошлифовального станка регулируется:
 А) электродвигателем; Б) гидроцилиндром; В) положением кулачков.

18. Колонна плоскошлифовального станка обеспечивает:
- А) вертикальное перемещение шлифовальной головки;
 - Б) горизонтальное перемещение шлифовальной головки;
 - В) вертикальное перемещение крестового суппорта;
19. На кожухе шлифовального круга крепится:
- А) устройство активного контроля;
 - Б) сопло системы охлаждения;
 - В) кран регулирования подачи охлаждающей жидкости.
20. Станки для бесцентрового шлифования различаются:
- А) по расположению кругов относительно опор шпинделей;
 - Б) по методам правки;
 - В) по количеству шлифовальных кругов.
21. По конструкции шлифовальной бабки бесцентрово-шлифовальные станки различают:
- А) с неподвижной шлифовальной бабкой;
 - Б) с подвижной шлифовальной бабкой;
 - В) с неподвижной бабкой ведущего круга.
22. Наибольшее распространение получили бесцентрово-шлифовальные станки с расположением линии, соединяющей центра кругов:
- А) вертикально;
 - Б) горизонтально;
 - В) наклонно.
23. Основными узлами бесцентрово-шлифовального станка являются:
- А) станина;
 - Б) 3-х кулачковый патрон;
 - В) бабка ведущего круга.
24. Для установки заготовок в центрах используют:
- А) хомутики;
 - Б) люнеты;
 - В) поводки.
25. В центрах устанавливаются заготовки, имеющие:
- А) выточки;
 - Б) центровые отверстия на торцевых поверхностях;
 - В) отверстия на цилиндрической поверхности.
26. Центровые отверстия имеют форму:
- А) с предохранительным конусом;
 - Б) без предохранительного конуса;
 - В) с тремя предохранительными выточками.
27. Хомутики и поводки применяют для:
- А) закрепления заготовки;
 - Б) передачи вращения заготовке;
 - В) центрирования заготовки.
28. Патроны применяются при шлифовальных работах на станках:
- А) бесцентровошлифовальных;
 - Б) круглошлифовальных;
 - В) плоскошлифовальных.
29. В единичном производстве при шлифовальных работах применяют патроны:
- А) кулачковые;
 - Б) мембранные;
 - В) любые;
30. В крупносерийном производстве целесообразно применять патроны:
- А) с механическим приводом зажима;
 - Б) с ручным зажимом;
 - В) любые.
31. На плоскошлифовальном станке тиски применяются:
- А) при шлифовании немагнитных материалов;
 - Б) при необходимости больших усилий прижатия заготовки;
 - В) при шлифовании рабочей плоскости магнитной плиты.
32. Магнитная плита плоскошлифовального станка устанавливается:
- А) на колонну станка;
 - Б) на стол станка;
 - В) на направляющие станка.
33. Преимущества магнитных и электромагнитных плит:
- А) быстрое закрепление и раскрепление детали;

Б) возможность одновременного закрепления нескольких деталей;

В) наличие остаточного магнетизма.

34. Закрепление детали на магнитной плите осуществляется:

А) при прохождении магнитного потока через деталь;

Б) при отсутствии магнитного потока;

В) при наличии магнитного потока, не проходящего через деталь.

Эталон ответов к контрольной работе

по МДК 01.01 «Изготовление деталей на металлорежущих станках различного вида и типа» по разделу «Обработка деталей на станках шлифовальной группы»

За каждый верный ответ – 1 балл

№ вопроса	Вариант 1	Вариант 2
1	а	а
2	в	в
3	в	в
4	б	б
5	б	а
6	а, б	а, б
7	а, б	б, в
8	б, в	а, б
9	б, в	б, в
10	Круглошлифовальный станок: 1 – шлиф. круг; 2- заготовка; 3 –шлиф. бабка; 4 – задняя бабка;5 – стол; 6 – станина; 7- панель управления; 8 – передняя бабка; 9,10 – центры.	Внутришлифовальный станок: 1 – шлиф. круг; 2 – заготовка; 3 –шлиф. бабка; 5 – стол; 6 – станина; 7 – панель управления; 8 – передняя бабка; 4 – патрон
11	б	б
12	б	б
13	б	а
14	б	в
15	в	в
16	б	б
17	в	в
18	б	а
19	б	б
20	а, в	а, в
21	а, б	б, в
22	б	а
23	а, в	а,в

24	а, в	а, в
25	б	б
26	а, б	а, б
27	в	б
28	б, в	б, в
29	а	а
30	а	а
31	а	а
32	б	а
33	а, б	а, б
34	а	а
Всего баллов	34	34

Критерии оценки:

- «5» - 34-31 балла;
- «4» - 30 – 27 баллов;
- «3» - 26 – 23 балла.

Формой проведения промежуточной аттестации является дифференцированный зачет.

Дифференцированный зачет проводится в форме защиты проектной работы по теме «Разработка механической обработки детали «Втулка».

Дифференцированный зачет по МДК служит инструментом мониторинга успешности освоения программы, проверки усвоения теоретического материала и знаний полученных на практических занятиях. Задания на выполнение проектной работы выдаются каждому обучающемуся индивидуально.

Инструкция по выполнению проектной работы оформлена в методических указаниях.

Критерии оценивания проектной работы включают:

- соответствие содержания работы выданному заданию;
- соблюдение заданного объема работы;
- самостоятельность выполнения;
- аккуратность и правильность выполнения графических изображений, соответствие ГОСТам;
- аккуратность оформления пояснительной записки;
- правильность оформления списка литературы;
- соблюдение сроков выполнения работы;
- ответы на вопросы при защите проектной работы.

Оценка «отлично» выставляется при выполнении проектной работы в установленный срок, в полном объеме, работа оформлена с соблюдением требований, технологический процесс составлен самостоятельно и грамотно, расчеты режимов резания выполнены верно, при защите работы обучающийся демонстрирует знания теории, отвечает уверенно.

Оценка «хорошо» выставляется при выполнении проектной работы в срок, в полном объеме, требования к оформлению работы выдержаны, недочеты при

составлении техпроцесса обучающийся исправил самостоятельно, расчеты режимов резания выполнены верно, либо с незначительными ошибками, которые были устранены в ходе выполнения задания, при защите работы обучающийся на большинство вопросов дает верные ответы.

Оценка «удовлетворительно» выставляется при выполнении проектной работы в основном правильно, но без достаточной проработки некоторых разделов, разработка технологического процесса и написание части разделов требуют помощи со стороны преподавателя, обучающийся не укладывается в установленные сроки, аккуратность оформления страдает, на вопросы отвечает неуверенно, допускает ошибки.

Оценка «неудовлетворительно» выставляется, когда обучающийся не может самостоятельно выполнить задание, делает грубые ошибки, большая часть разделов записки отсутствует, сроки выполнения работы не выдерживает.

Обучающийся получивший неудовлетворительную оценку, должен доработать свое задание, т.к. выполнение данной работы является зачетом по МДК и допуском к сдаче теоретической части по экзамена по модулю ПМ02.

4. Структура контрольно-оценочных материалов (КОМ) для экзамена (квалификационного)

При принятии решения об итоговой оценке по профессиональному модулю учитывается роль оцениваемых показателей для выполнения вида профессиональной деятельности, освоение которого проверяется. При отрицательном заключении хотя бы по одному показателю оценки результата освоения профессиональных компетенций принимается решение «вид профессиональной деятельности не освоен», выставляется оценка «неудовлетворительно». При наличии противоречивых оценок по одному тому же показателю при выполнении разных видов работ, решение принимается в пользу студента.

I. ПАСПОРТ

Назначение:

КОМ предназначен для контроля и оценки результатов освоения профессионального модуля **ПМ 01. Изготовление деталей на металлорежущих станках различного вида и типа (сверлильных, токарных, фрезерных, копировальных, шпоночных и шлифовальных) по стадиям технологического процесса в соответствии с требованиями охраны труда и экологической безопасности**

по 15.01.32 Оператор станков с программным управлением

Профессиональные компетенции:

ПК 1.1. Осуществлять подготовку и обслуживание рабочего места для работы на металлорежущих станках различного вида и типа (сверлильных, токарных, фрезерных, копировальных, шпоночных и шлифовальных).

ПК 1.2. Осуществлять подготовку к использованию инструмента, оснастки, подналадку металлорежущих станков различного вида и типа (сверлильных, токарных, фрезерных, копировальных, шпоночных и шлифовальных)

ПК 1.3. Определять последовательность и оптимальные режимы обработки различных изделий на металлорежущих станках различного вида и типа (сверлильных, токарных, фрезерных, копировальных, шпоночных и шлифовальных)

ПК 1.4. Вести технологический процесс обработки и доводки изделий на металлорежущих станках различного вида и типа (сверлильных, токарных, фрезерных, копировальных, шпоночных и шлифовальных)

Общие компетенции:

ОК 1. Выбирать способы решения задач профессиональной деятельности, применительно к различным контекстам.

ОК 2. Осуществлять поиск, анализ и интерпретацию информации, необходимой для выполнения задач профессиональной деятельности.

ОК 3. Планировать и реализовывать собственное профессиональное и личностное развитие.

ОК 4. Работать в коллективе и команде, эффективно взаимодействовать с коллегами, руководством, клиентами.

ОК 5. Осуществлять устную и письменную коммуникацию на государственном языке с учетом особенностей социального и культурного контекста.

ОК 6. Проявлять гражданско-патриотическую позицию, демонстрировать осознанное поведение на основе традиционных общечеловеческих ценностей.

ОК 7. Содействовать сохранению окружающей среды, ресурсосбережению, эффективно действовать в чрезвычайных ситуациях.

ОК 8. Использовать средства физической культуры для сохранения и укрепления здоровья в процессе профессиональной деятельности и поддержания необходимого уровня физической подготовленности.

ОК 9. Использовать информационные технологии в профессиональной деятельности.

ОК 10. Пользоваться профессиональной документацией на государственном и иностранном языке.

ОК 11. Планировать предпринимательскую деятельность в профессиональной сфере.

I. ЗАДАНИЕ ДЛЯ ЭКЗАМЕНУЮЩЕГОСЯ ПО ТЕОРЕТИЧЕСКОЙ ЧАСТИ ЭКЗАМЕНА

ЭКЗАМЕНАЦИОННЫЙ БИЛЕТ №1

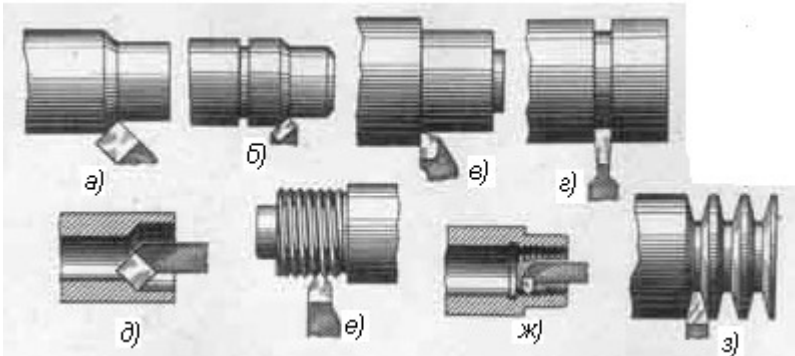
по ПМ 01 «Изготовление деталей на металлорежущих станках различного вида и типа (сверлильных, токарных, фрезерных, копировальных, шпоночных и шлифовальных) по стадиям технологического процесса в соответствии с требованиями охраны труда и экологической безопасности»

Время выполнения - 90 минут

1. Укажите соответствие видов токарной обработки с изображениями на рисунках.

8 баллов

Форма ответа:



а)	
б)	
в)	
г)	
д)	
е)	
ж)	
з)	

	Вид обработки
1	наружное точение проходным прямым резцом
2	наружное точение проходным отогнутым резцом
3	точение наружной канавки канавочным резцом
4	точение с подрезанием уступа под прямым углом
5	нарезание внутренней резьбы
6	нарезание трапецидальной резьбы
7	нарезание наружной резьбы треугольного профиля
8	расточивание отверстия

2. Назначьте режимы резания при подрезке

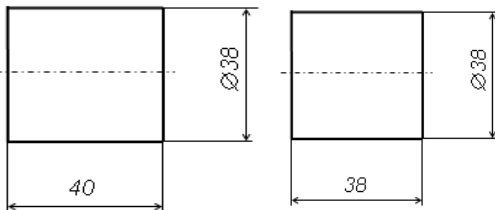
торца.

8 баллов

Материал заготовки - сталь 45.
Материал режущей части резца – Т15К6.

А) заготовка Б) деталь

Форма ответа



t, мм	S, мм/об	v, м/мин	n, об/мин

3. Назначьте режимы резания при сверлении отверстия диаметром 18 мм

8 баллов

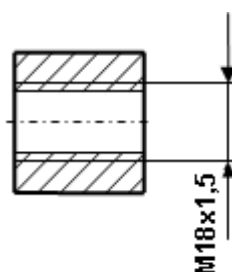
в заготовке из стали 45 сверлом из быстрорежущей стали. Подсчитайте число оборотов шпинделя.

Форма ответа:

t, мм	S, мм/об	v, м/мин	n, об/мин

6 баллов

4. Определите диаметр отверстия под нарезание резьбы метчиком и необходимое

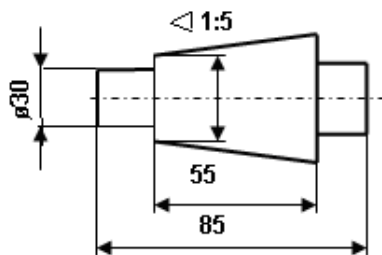


d _{отв} , мм	n, об/мин

количество оборотов детали в минуту. Запишите решение и ответ.

5. Определите угол поворота верхней части суппорта при точении конуса.

Запишите решение и ответ.



6 баллов

Форма ответа:

α	
----------	--

6. Выберите средство контроля

3 балла

размера вала $\varnothing 35 h9$.

- А) штангенциркуль ШЦ-I – 0,1-125;
- Б) штангенциркуль ШЦ-II – 0,05-250;
- В) микрометр МК 25-50 – 0,01;
- Г) индикаторный нутромер НИ-

для определения годности наружного

7. Укажите соответствие между названием частей фрезерного станка и их назначением.

14 баллов

- А) фрезой;
- Б) салазок и
- В) салазок и
- Г) салазок и
- Д) салазок и
- Е) салазок и

	Название части станка	Назначение
1	Станина	
2	Хобот	
3	Консоль	
4	Салазки	
5	Шпиндель	
6	Коробка скоростей	
7	Коробка подач	

Назначение:

передача вращения режущему инструменту; поддержание с помощью серьги конца оправки с

сообщение шпинделю различных частот вращения; получение быстрых и рабочих перемещений стола, консоли;

объединение узлов цепи подач; стола с консолью;

Ж) размещение узлов и механизмов станка.

8. Определите значение минутной подачи и число оборотов шпинделя для установки их на горизонтально-фрезерном станке при обработке плоской поверхности заготовки цилиндрической фрезой, если известно, что диаметр фрезы 80мм, число зубьев – 10, скорость резания 30м/мин, подача на зуб $S_z = 0,15\text{мм/зуб}$. Запишите решение.

10 баллов

Форма ответа:

n	S_m

Паспортные данные станка:

Число оборотов шпинделя станка (об/мин): 25, 32, 40, 50, 63, 80, 100, 125, 160, 200, 250, 315, 400, 500, 630, 800, 1000, 1250, 1600.

Минутная подача (мм/мин) : 35, 45, 55, 65, 85, 115, 135, 170, 210, 270, 330, 400, 530, 690, 835, 1020.

9. Укажите верный ответ. Чтобы уменьшить шероховатость поверхности обрабатываемой детали необходимо:

3 балла

Форма ответа:

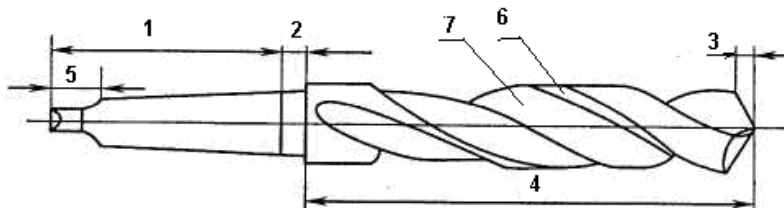
--

- А) уменьшить частоту вращения шпинделя и уменьшить подачу;
- Б) уменьшить частоту вращения шпинделя и увеличить подачу;
- В) увеличить частоту вращения шпинделя и уменьшить подачу;
- Г) увеличить частоту вращения шпинделя и увеличить подачу.

10. Укажите название режущего инструмента и его части.

16 баллов

Форма ответа



Инструмент -	
1.	
2.	
3.	
4.	
5.	
6.	
7.	

11. Решите задачу. На вертикально-сверлильном станке 2Н135 требуется просверлить сквозное отверстие диаметром $24H12^{(+0,21)}$ на глубину 95 мм.

8 баллов

Материал заготовки – СЧ25 твердость 210 НВ, обработка без охлаждения.

Режущий инструмент – сверло спиральное ВК8, форма заточки одинарная.

Определите режимы резания и основное время.

Поправочные коэффициенты не учитывать. Запишите решение и ответ.

12. Укажите верный ответ. Главное движение при шлифовании совершает:

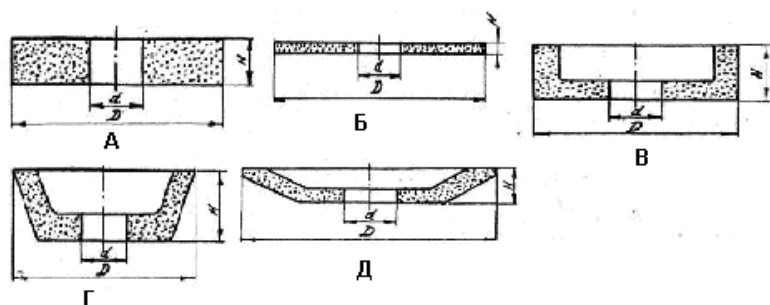
3 балла

- А) заготовка;
- Б) шлифовальный круг;
- В) стол станка

13. Укажите соответствие названия и формы сечения шлифовального круга с его изображением

10 баллов

Форма ответа:



Название круга	Изображение
1. Круг прямого профиля	
2. Чашка коническая	
3. Тарельчатый	
4. Чашка цилиндрическая	
5. Дисковый	

14. Выберите марку станка для шлифования наружной цилиндрической поверхности.

2 балла

- А) 6Р81
- Б) 1К62П
- В) 3Е711В
- Г) 3М151

Критерии оценки:

- 100 – 91 балл – «5»
- 90 – 81 балл – «4»
- 80 – 71 балл – «3»
- Менее 71 – «2»

ЭКЗАМЕНАЦИОННЫЙ БИЛЕТ №2

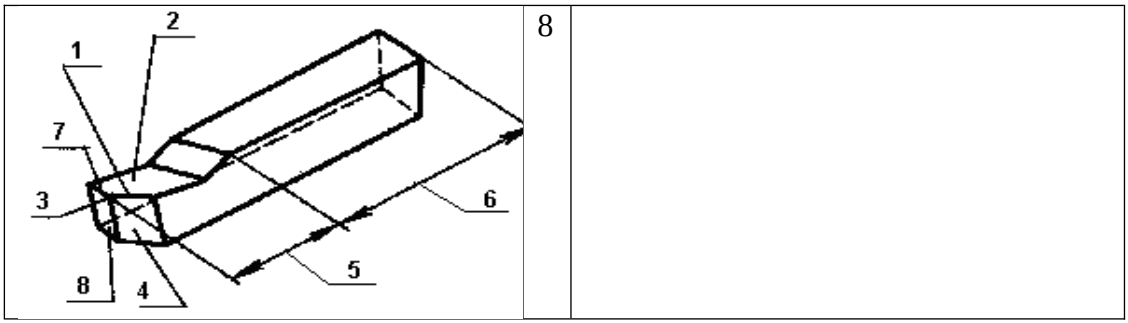
по ПМ.01. «Изготовление деталей на металлорежущих станках различного вида и типа (сверлильных, токарных, фрезерных, копировальных, шпоночных и шлифовальных) по стадиям технологического процесса в соответствии с требованиями охраны труда и экологической безопасности»

Время выполнения - 90 минут

1. Укажите названия частей и элементов резца. Ответы запишите в таблицу.

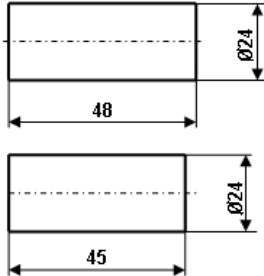
8 баллов

	1	
	2	
	3	
	4	
	5	
	6	
	7	



8

2. Определите глубину резания, подсчитайте необходимое количество оборотов в минуту шпинделя при подрезке торца. $V=48$ м/мин.



Форма ответа: **4 балла**

t, мм	v, м/мин	n, об/мин

3. Назначьте режимы резания при рассверливании отверстия диаметром 18мм до диаметра 24,25мм в заготовке из стали 45 сверлом из быстрорежущей стали.

8 баллов

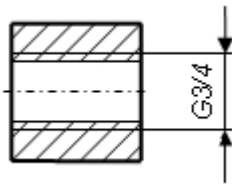
Форма ответа:

t, мм	S, мм/об	v, м/мин	n, об/мин

4. Определите диаметр отверстия, число проходов, скорость резания и число оборотов шпинделя при нарезании резьбы резцом из быстрорежущей стали. Заготовка – сталь 45.

14 баллов

Форма ответа:

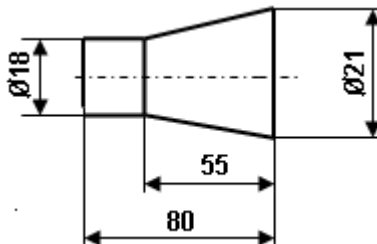


D _{отв.}	Черновые проходы			Чистовые проходы		
	i _{черн}	U _{черн}	P _{черн}	i _{чист}	U _{чист}	P _{чист}

5. Определите угол поворота верхней части суппорта при точении конуса. Запишите решение и ответ.

6 баллов

Форма ответа:



α	
----------	--

6. Укажите соответствие между элементом резьбы и средством контроля: **10 баллов**

- | | |
|------------------------------|---|
| 1. Резьбовой калибр – пробка | А. Для измерения наружного диаметра резьбы |
| 2. Штангенциркуль | Б. Для проверки шага резьбы |
| 3. Резьбовой микрометр | В. Для измерения среднего диаметра резьбы |
| 4. Резьбовой калибр – скоба | Г. Для комплексной проверки наружной резьбы |
| 5. Резьбомер | Д. Для комплексной проверки внутренней резьбы |

7. Укажите соответствие между частями токарного станка и их назначением

14 баллов

	Название части станка	Назначение
1	Обгонная муфта	
2	Передняя бабка	
3	Ходовой вал	

4	Гитара	
5	Суппорт	
6	Коробка скоростей	
7	Коробка подач	

Назначение:
передачи движения от коробки

- А) Для подачи к фартуку станка;
Б)
В)
Г)
Д)
Е)
Ж)

8. Укажите виды фрез используемых при обработке пазов:

- А) цилиндрическая; Б) дисковая двухсторонняя;
В) пальцевая; Г) торцовая,
Д) концевая; Е) дисковая трехсторонняя.

4 балла

	Название инструмента
1	
2	
3	
4	
5	
6	
7	
8	

8 баллов
120м/мин.,

9. Определите фактическую скорость резания и машинное время при обработке горизонтальной плоскости заготовки длиной 200мм торцевой фрезой на вертикально-фрезерном станке, если известно, что диаметр фрезы 63мм, число зубьев фрезы 14, скорость резания подача на зуб $S_z = 0,12$ мм/зуб.

Число оборотов станка: 25, 32, 40, 50, 63, 80, 100, 125, 160, 200, 250, 315, 400, 500, 630, 800, 1000, 1250, 1600.

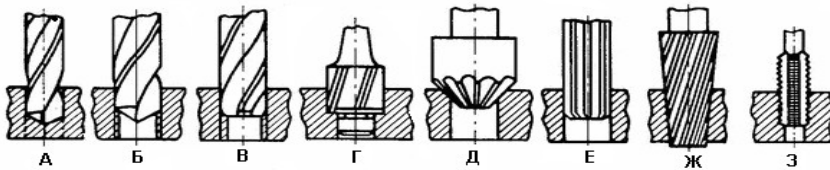
Минутная подача:

10. На цилиндрической заготовке требуется фрезеровать три равномерно расположенные канавки. Определите число оборотов рукоятки делительной головки простого деления для поворота заготовки при фрезеровании каждой канавки.

6 баллов

11. Укажите название инструментов, применяемых при обработке отверстий на сверлильных станках.

8 баллов



12. Основным размером сверлильного станка является:

2 балла

- А) наибольший вылет пиноли; Б) размер ширины стола;
В) наибольший размер обрабатываемого отверстия

13. Для заточки резца из быстрорежущей стали используется круг

2 балла

- А) из карбида кремния зеленого; Б) из электрокорунда;
В) из карбида бора.

14. На плоскошлифовальном станке ЗП722 шлифуются плоскости

10 баллов

детали периферией круга в размер $20h9$, $R_a 1,25$. Припуск на сторону 0,4мм.

Детали устанавливаются на магнитной плите размерами 320x800мм. Размеры

заготовки 100x50мм, материал – сталь 45, HRC 40. Количество одновременно обрабатываемых заготовок – 3шт.

Выберите шлифовальный круг, назначьте режимы резания .

ЭКЗАМЕНАЦИОННЫЙ БИЛЕТ №3

по ПМ. 01 «Изготовление деталей на металлорежущих станках различного вида и типа (сверлильных, токарных, фрезерных, копировальных, шпоночных и шлифовальных) по стадиям технологического процесса в соответствии с требованиями охраны труда и экологической безопасности»

Время выполнения - 90 минут

1. Определите режимы резания при точении наружной поверхности. Диаметр заготовки – 40мм, диаметр готовой детали – 38мм. Заготовка – сталь 45. Материал режущей части резца - Т15К6. Подача - 0,15мм/об. **8 баллов**

Форма ответа:

t, мм	S, мм/об	v, м/мин	n, об/мин

2. Определите, какое число оборотов шпинделя необходимо установить на станке при развертывании отверстия Ø 25 Н8 в заготовке из стали при подаче 0,8 мм/об. Примите $\pi=3$. Воспользуйтесь справочником токаря. **6 баллов**

Форма ответа:

Числа оборотов шпинделя по паспорту станка (об/мин):

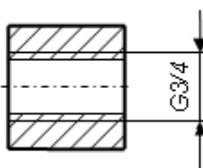
50; 63; 80; 100; 125; 160; 200; 250; 315; 400 и др.

Запишите решение.

Пасп., об/мин

3. Определите величины основных элементов профиля резьбы **12 баллов**

Форма ответа:



d	d ₂	d ₁	P	α	t

4. Выберите резьбы с углом профиля $\alpha = 55^\circ$.

Укажите верные ответы знаком «+»

- а) М20-7Н; б) S80x10; в) Tr40x6-8e;
г) К3/4"; д) R7/8; е) G1/2-A

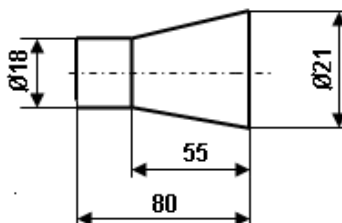
6 баллов

Форма ответа:

а	б	в	г	д	е

6. Определите величину поперечного смещения корпуса задней бабки при точении конуса.

Запишите решение и ответ.



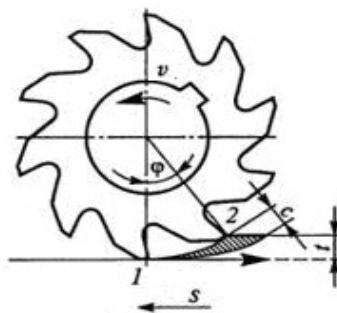
6 баллов

7. По изображенному рисунку определите вид фрезерования и особенности, характеризующие данную схему обработки.

Укажите верные буквы и цифры ответов.

- А) встречное фрезерование;
Б) попутное фрезерование;
1) фреза стремится оторвать заготовку от поверхности стола, требуется надежное закрепление в приспособлении.
2) заготовка прижимается к столу, а стол к направляющим, что обеспечивает лучшее качество поверхности;
3) в момент входа зуба в контакт с заготовкой происходит удар;
4) можно применять такой метод при черновой обработке.
5) процесс резания происходит спокойнее, т.к. толщина среза нарастает постепенно
6) стойкость фрезы выше, кроме случаев работы по твердой корке.

8 баллов



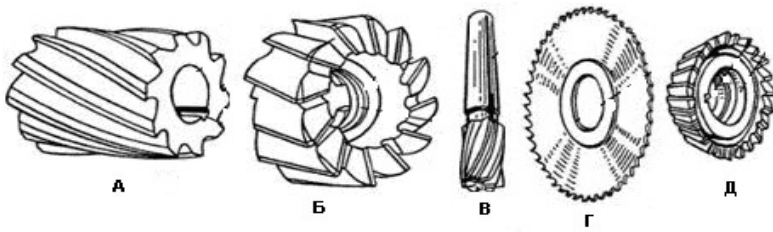
Форма ответа:

Вид фрезерования	
Особенности	

8. Укажите названия фрез

10 баллов

Форма ответа:



	Название фрезы
А	
Б	
В	
Г	
Д	

9. Укажите соответствие типа фрезы и способа ее закрепления на фрезерном станке

- | | |
|--------------------------|------------------------------|
| а) цилиндрические фрезы; | 1) Длинные центровые оправки |
| б) концевые фрезы; | 2) Концевые оправки |
| в) торцовые фрезы; | 3) Переходные втулки |

6 баллов

Форма ответа:

а	
б	
в	

10. Определите минутную подачу, если отрезание заготовки производится фрезой диаметром 100мм с числом зубьев 48, величина подачи на зуб равна 0,05 мм/зуб; частота вращения шпинделя $n = 400$ об/мин.

2 балла

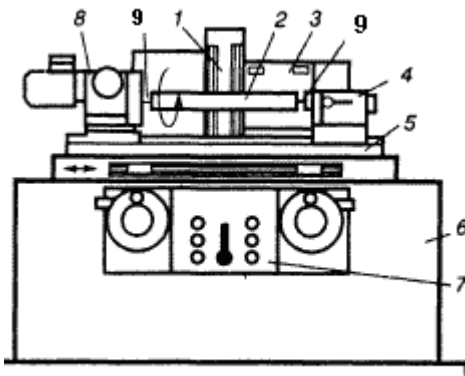
11. На вертикально-сверлильном станке 2Н135 требуется развернуть глухое отверстие диаметром 24,8мм до диаметра $25H9^{(+0,052)}$ на глубину 55мм. Шероховатость поверхности $R_a=2,0$ мкм. Заготовка – 40ХН, $\sigma_b = 700$ МПа, охлаждение – эмульсия. Режущий инструмент – развертка Р18. Определите режимы резания и основное время.

10 баллов

12. Укажите соответствие между изображением и названиями частей круглошлифовального станка.

18 баллов

Форма ответа :



1	Вид обработки	Название	
2	Группа и тип станка		
3	Главное движение		
3			
4			
5			
6			
7			
8			

13. Задняя бабка круглошлифовального станка устанавливается :

2 балла

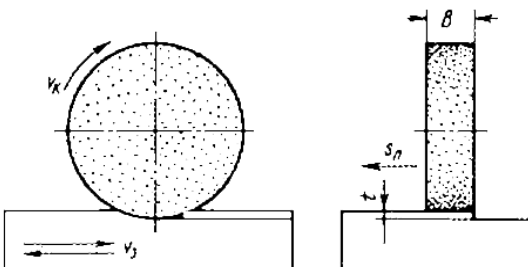
- А) на стол шлифовального станка;
 Б) на станину станка;
 В) на фундамент станка.

Форма ответа:

14. Заполните таблицу по изображенной схеме обработки

6 баллов

Форма ответа:



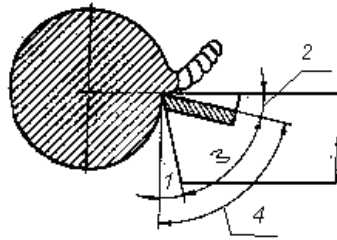
ЭКЗАМЕНАЦИОННЫЙ БИЛЕТ №4

по ПМ 01 «Изготовление деталей на металлорежущих станках различного вида и типа (сверлильных, токарных, фрезерных, копировальных, шпоночных и шлифовальных) по

стадиям технологического процесса в соответствии с требованиями охраны труда и экологической безопасности»

Время выполнения - 90 минут

1. Укажите названия углов заточки реза.



8 баллов

Форма ответа:

1	
2	
3	
4	

2. Укажите соответствие между названием и назначением узлов и механизмов токарного станка. Ответы запишите в таблицу. **10 баллов**

- | | |
|---------------------------|--|
| 1. Коробка подач | А) для изменения направления вращения ведомого вала; |
| 2. Ходовой винт | Б) для изменения направления вращения ходового винта; |
| 3. Реверсирующий механизм | В) для преобразовательного движения ходового вала и ходового винта в поступательное движение суппорта; |
| 4. Фартук | Г) для передачи движения от коробки подач к фартуку; |
| 5. Трензель | Д) для передачи движения от гитары к ходовому винту или ходовому валику и для изменения скорости вращения ходового винта или вала. |

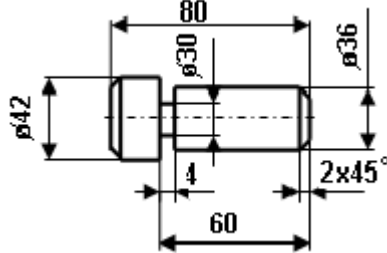
Форма ответа:

1	
2	
3	
4	
5	

3. Назначьте режимы резания для точения канавки.

Заготовка – сталь 45. Резец – Р6М5.

Запишите решение



8 баллов

Форма ответа:
и ответ.

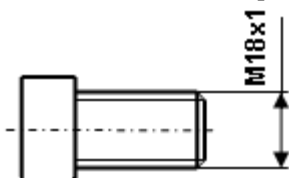
t, мм	S, мм/об	v, м/мин	n, об/мин

4. Определите с его назначением:

- | | |
|--|---|
| 1. Поводковый патрон с рифлениями (ерш); | А) для обработки заготовок малых диаметров; |
| 2. Обратный центр; | Б) для обработки трубчатых заготовок; |
| 3. Задний опорный центр; | В) для обработки заготовок из проката; |
| 4. Хомутик | Г) для передачи вращения от шпинделя к заготовке, |
5. А) Определите диаметр стержня под нарезание резьбы плашкой и необходимое количество оборотов детали в минуту. Заготовка из стали. **6 баллов**

соответствие приспособления для зажима заготовок

8 баллов



Форма ответа:

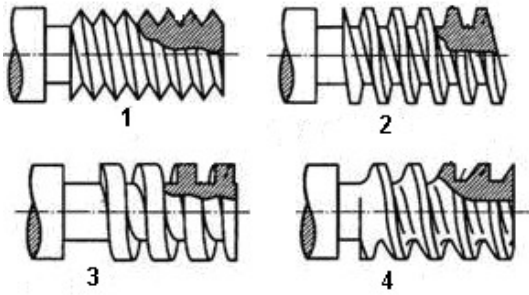
d _{ст} , мм	n, об/мин

6. Укажите возможность выключения маточной гайки при нарезании резьбы G 3/4 на станке Иж 250ИТВ.

3 балла

7. Укажите названия резьб по профилю

8 баллов



1	
2	
3	
4	

8. Определите значение минутной подачи и число оборотов шпинделя при обработке плоской поверхности заготовки цилиндрической фрезой на горизонтально-фрезерном станке. Известно, что диаметр фрезы 50 мм, число зубьев – 12, скорость резания - 40 м/мин, подача на зуб $S_z = 0,05$ мм/зуб. Запишите решение и ответ.

6 баллов

9. Укажите виды фрез используемых при обработке пазов:

- А) цилиндрическая; Б) дисковая двухсторонняя;
 В) пальцевая; Г) торцовая,
 Д) концевая; Е) дисковая трехсторонняя.

2 балла

10. Определите количество оборотов рукоятки УДГ при фрезеровании зубчатого колеса с числом зубьев $z = 26$ и сменных зубчатых колес гитары.

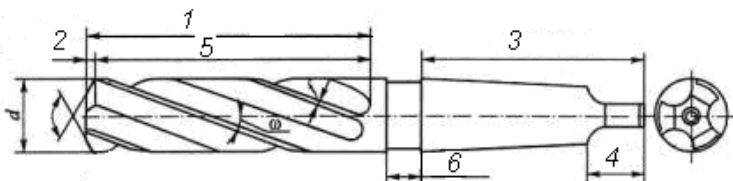
6 баллов

Количество отверстий на делительном диске: 16,17,19,21,23,29,30,31,33,37,39,41,43,47,49,54.

Число зубьев сменных шестерен: 25, 30, 35, 40, 50, 55, 60, 70, 80, 90, 100.

11. Укажите название инструмента и его частей.

Форма ответа:



7 баллов

Инструмент-	
1	
2	
3	
4	
5	
6	

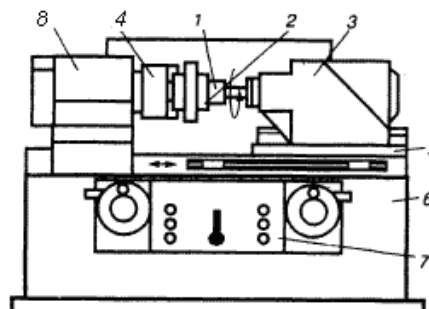
12. На вертикально-сверлильном станке 2Н135 требуется сверлить глухое отверстие диаметром 18 мм на глубину 55мм.

10 баллов

Шероховатость поверхности $R_a=12,5$ мкм. Заготовка – сталь 40, $\sigma_b = 600$ МПа, охлаждение – эмульсия. Режущий инструмент – сверло Р18. Определите режимы резания и основное время.

13. Укажите названия частей внутришлифовального станка.

16 баллов



14. Перечислите способы проверки шлифовальных кругов на прочность.

3 балла

III. ЗАДАНИЕ ДЛЯ ЭКЗАМЕНУЮЩЕГОСЯ ПО ПРАКТИЧЕСКОЙ ЧАСТИ ЭКЗАМЕНА

КВАЛИФИКАЦИОННАЯ РАБОТА

Коды проверяемых профессиональных и общих компетенций

ПК 1.1.- ПК 1.4.

ОК 1, ОК 2, ОК 10

Инструкция

Внимательно прочитайте задание.

Для успешного выполнения квалификационной работы Вам необходимо:

1. Изучить конструкторскую и технологическую документацию.
2. Сверить комплектацию (режущий и измерительный инструменты, приспособления) с маршрутной картой обработки детали
3. Выполнить установку и закрепление режущего инструмента на станке
4. Выполнить установку и закрепление заготовки на станок
5. Выполнить механическую обработку детали
6. Проверить качество обработки и годность размеров детали
7. Сдать на проверку экспертам готовую деталь

Вы можете воспользоваться:

- конструкторской документацией
- справочной литературой
- маршрутной картой обработки детали
- руководством по эксплуатации станком

Время выполнения задания – 2 часа

IV а. УСЛОВИЯ ПРОВЕДЕНИЯ ПРАКТИЧЕСКОЙ ЧАСТИ ЭКЗАМЕНА

Время выполнения задания – 2 часа

Оборудование:

- Станок токарный
- Станок фрезерный (обрабатывающий центр)

Инструменты:

- комплект режущего инструмента для фрезерного и токарного станка

Расходный материал:

- Заготовка (сталь45 или Д16)

Литература для учащегося:

Справочная литература:

1. Аверьянов, О. И. Технологическое оборудование: Учебное пособие / Аверьянов О.И., Аверьянова И.О., Клепиков В.В. - М.:Форум, ИНФРА-М Издательский Дом, 2019. - 240 с.
2. Реализация технологических процессов изготовления деталей: учебник / А.Н.Феофанов, Т.Г.Гришина, А.Г.Схиртладзе, С.А.Куликова.- М.: Академия, 2019
3. Вереина Л.И. Металлообрабатывающие станки : учебник / Л.И. Вереина. — М. :ИНФРА-М, 2018.

IV б. КРИТЕРИИ ОЦЕНКИ ПРАКТИЧЕСКОЙ ЧАСТИ ЭКЗАМЕНА

Карта наблюдения эксперта

Ф.И.О. обучающегося _____

Дата _____ Продолжительность наблюдения _____

Профессиональный модуль **ПМ.01. Изготовление деталей на металлорежущих станках различного вида и типа (сверлильных, токарных, фрезерных, копировальных, шпоночных и шлифовальных) по стадиям технологического процесса в соответствии с требованиями охраны труда и экологической безопасности)**

Наименование работы: Механическая обработка детали на станке с программным управлением

№ показателя	Показатели выполнения работы	Формируемые компетенции	Трудовые действия	Кол-во баллов	Регистрация действий		Комментарии эксперта
					соответствует	не соответствует	
Выполнение технологии обработки деталей (для экзаменуемого)							
1	Организует рабочее место обработки детали на станке с программным управлением	ПК 1.1., ПК 1.2 ОК 1., ОК 2.	Надеть спецодежду	4			
			Проверить исправность режущего инструмента	4			
			Проверить исправность и настроить измерительный инструмент	5			
2	Изучает чертеж и сверяет заготовку с размерами заданными на чертеже	ПК 1.1., ОК 1., ОК 2.	Сверить размеры заготовки с данными на чертеже	4			
3	Выбирает режущий инструмент для изготовления детали	ПК 1.1., ПК 1.2., ПК 1.3., ОК1., ОК 2.	Установить режущий инструмент на станок	7			
			Выполнить привязку инструмента к рабочим координатам станка	7			
4	Подготовить станок к выполнению обработки детали	ПК 1.1., ПК 1.2., ПК 1.3., ОК1., ОК 2.	Установить зажимное приспособление (тисы, патрон)	10			
			Установить и закрепить заготовку на станке	10			
5	Выполняет обработку детали	ПК 1.4., ПК	Выполнить обработку детали	6			

		1.2., ПК 1.3., ОК 1., ОК 2.	Контролировать получение размеров детали согласно чертежа	5			
			Контролировать выполнение обработки детали	5			
9	Соблюдает технологическую дисциплину.	ПК 1.1., ПК 1.2., ПК 1.3.ПК 1.4 ОК 1., ОК 2 ОК 2., ОК 3.	Контролировать работу станка.	8			
10	Соблюдает требования по охране труда.	ПК1.1.,ПК1.2. ПК 1.3., ПК1.4 ОК1., ОК 2., ОК 3.	Применить безопасные приемы труда	3			
			Правильно располагать инструменты на рабочем месте	3			
			Правильно пользоваться спецодеждой	3			
10	Соответствие качества изделия	ПК 1.3.	Проверка годности полученных размеров	6			
			Проверка шероховатости поверхности	5			
			Проверка притупления острых кромки	5			
Общее количество баллов				100			

Оценочная форма

Максимальное количество баллов		Итоги наблюдения		Оценка
Баллы	%	Итоговое количество баллов	%	
100	100%			

Критерии оценки:

81-100 баллов – экзаменуемый освоил ПМ.

80 баллов и менее - экзаменуемый не освоил ПМ.

Подпись экспертов

_____ / _____

